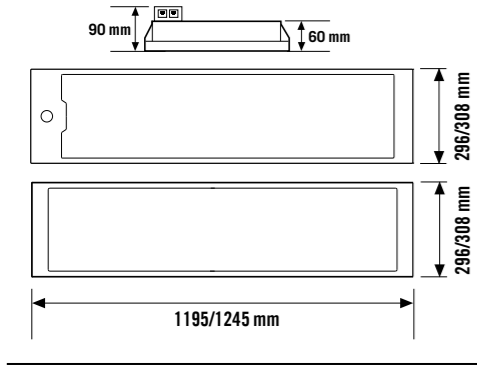




CELINE Satellite 3000 K / 4000 K PNLCEL1x0x08x0WHxOELCS000

CELINE Satellite Tunable White PNLCEL1x0x08TWWHxOELCS000



DE Bedienungsanleitung

- ⚠️ GEFAHR!**
⚠️ Lebensgefahr durch elektrischen Schlag!
Die Installation darf nur von Elektroinstallateuren oder Elektrofachkräften unter Berücksichtigung der landesspezifischen Vorschriften erfolgen.
Vor Montage/Demontage Netzspannung freischalten.

1 Bestimmungsgemäße Verwendung

Die ESYLUX CELINE-Serie ist für den Einsatz im Innenbereich als Deckeneinbauleuchte bestimmt. Die Leuchten eignen sich für Bildschirmarbeitsplätze nach EN 12464-1. Die Leuchten PNLCEL1x0x08xxWHxPELCS000 haben einen integrierten Präsenzmelder (1.1):

- 360° Erfassungsbereich, 8 m Reichweite bei einer Montagehöhe von 2,5 m

CELINE Satellite-Leuchten können nur an ESYLUX ELC SmartDriver angeschlossen werden.

Die Leuchte enthält eingebaute LED-Lampen.

- ⚠️** Die Lichtquelle dieser Leuchte darf nur vom Hersteller oder einem von ihm beauftragten Servicetechniker oder einer vergleichbar qualifizierten Person ersetzt werden.

Lichtverteilungskurve (1.2)

Montageart:
Notwendige Deckeneinbauhöhe: mindestens 140 mm.
Deckeneinbaumontage (1.3) für Systemdecken mit verdeckten oder sichtbaren Trageschienen.

2 Anschluss

Die Stromversorgung und die Steuerung der CELINE Satellite-Leuchte erfolgt ausschließlich über den ESYLUX ELC SmartDriver.

ESYLUX Light Control SmartDriver für CELINE Satellite 3000 K / 4000 K: ELC SmartDriver. Die ausführliche Bedienungsanleitung finden Sie unter <https://www.esylux.com/y/BA012497>.

ESYLUX Light Control SmartDriver für CELINE Satellite Tunable White: ELC SmartDriver TW. Die ausführliche Bedienungsanleitung finden Sie unter <https://www.esylux.com/y/BA012498>.

CELINE Satellite 3000 K / 4000 K: Anschluss gemäß Anschlussplan (2.1)

CELINE Satellite Tunable White: Anschluss gemäß Anschlussplan (2.2)
Achtung: Tunable White-Patchkabel in Buchsen mit gleicher Kennzeichnung (ww/cw) stecken! Verbindung mit vertauschten Kabeln führt zu falscher Lichtfarbe.

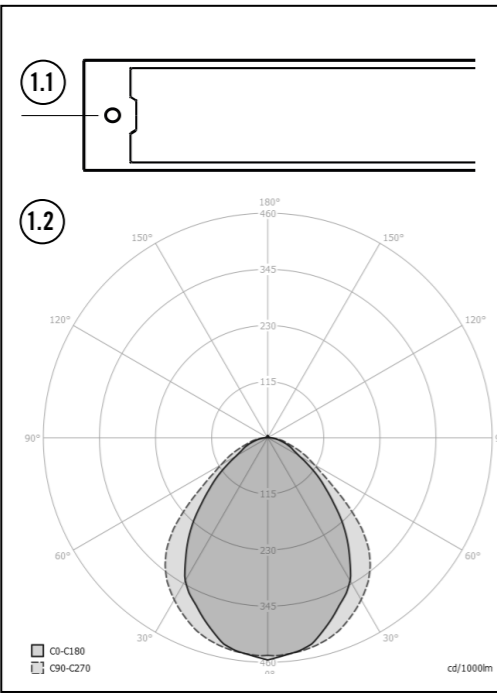
CELINE Satellite mit Präsenzmelder: Stecken Sie zusätzlich das Präsenzmelder-Kabel in die ELC SmartDriver-Anschlussbuchse "Sensor" (2.3).

3 Technische Daten

Betriebsspannung	42 V DC
Bemessungsleistung ca.	32 W
Schutzart/-klasse	IP 20 / III
Vereinheitlichte Blendungsbewertung UGR	UGR ≤ 19
Umgebungstemperatur	0 °C ... +40 °C
Gewicht	4,4 kg

Technische und optische Änderungen vorbehalten.
Dieses Gerät darf nicht mit unsortiertem Restmüll entsorgt werden. Besitzer von Altgeräten sind gesetzlich dazu verpflichtet, dieses Gerät fachgerecht zu entsorgen.
Informationen erhalten Sie von Ihrer Stadt- bzw. Gemeindeverwaltung.

Die ESYLUX Herstellergarantie finden Sie im Internet unter www.esylux.com



GB Operating instructions

- ⚠️ DANGER!**
⚠️ Risk of fatal injury from electric shock!
Installation must only be performed by an electrical installation technician or a trained electrician, taking country-specific regulations into account.
Switch off the power supply prior to assembly/disassembly.

1 Intended use

The ESYLUX CELINE series is intended for indoor use as a recess-mounted ceiling light. The lights are suitable for screen-based work places in accordance with EN 12464-1. The lights PNLCEL1x0x08xxWHxPELCS000 have a built-in presence detector(1.1):

- 360° field of detection, 8-m range at an installation height of 2,5 m

CELINE Satellite lights can only be connected to ESYLUX ELC SmartDriver.

The light contains built-in LED lamps.

- ⚠️** The light source in this light may only be replaced by the manufacturer, manufacturer-designated service technicians or a person with comparable qualifications.

Licht distribution curve (1.2)

Installation type:
Required recessed surface ceiling mounting height: minimum of 140 mm.
Recessed ceiling mounting (1.3) for ceiling systems with hidden or visible mounting rails.

2 Connection

The CELINE Satellite lights are powered and controlled exclusively via the ESYLUX ELC SmartDriver.

ESYLUX Light Control SmartDriver for CELINE Satellite 3000 K/4000 K: ELC SmartDriver. Detailed operating instructions are available at <https://www.esylux.com/y/BA012497>.

ESYLUX Light Control SmartDriver for CELINE Satellite tuneable white ELC SmartDriver TW. Detailed operating instructions are available at <https://www.esylux.com/y/BA012498>.

CELINE Satellite 3000 K/4000 K: Connect as shown in the wiring diagram (2.1)

CELINE Satellite tuneable white: Connect as shown in the wiring diagram (2.2)

Please note: Insert the tuneable white patch cable in a socket with the same marking (ww/cw)! Connecting cables to incorrect sockets may lead to incorrect light colours.

CELINE Satellite with presence detector: Insert also the detector cable into the "Sensor" connection socket on the ELC SmartDriver (2.3).

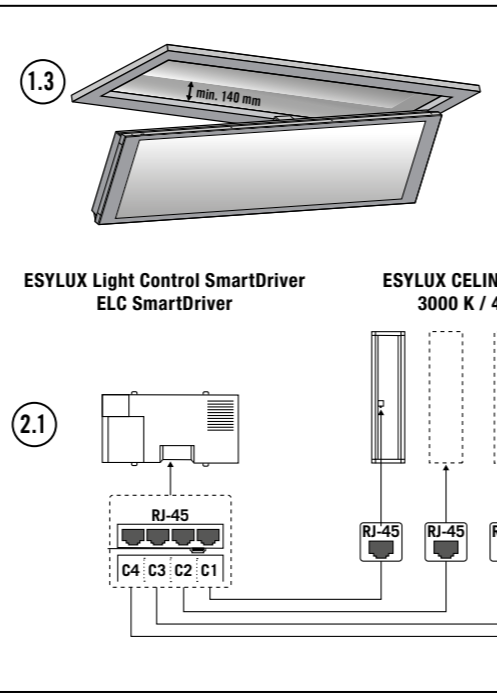
3 Technical information

Operating voltage	42 V DC
Rated output ca.	32 W
Protection type/class	IP 20 / III
Unified Glare Rating	UGR ≤ 19
Ambient temperature	0°C to +40 °C
Weight	4,4 kg

Technical and design features may be subject to change.

⚠️ This device must not be disposed of as unsorted waste. Used devices must be disposed of correctly. Contact your local town council for more information.

The ESYLUX manufacturer's warranty can be found online at www.esylux.com



FR Mode d'emploi

- ⚠️ DANGER !**
⚠️ Danger de mort par électrocution !
L'installation doit impérativement être effectuée par des installateurs professionnels ou des spécialistes de l'électronique conformément aux normes et prescriptions locales en vigueur.
Avant d'installer ou de désinstaller le produit, coupez le courant.

1 Conformité d'utilisation

Les luminaires de la gamme CELINE ESYLUX sont conçus pour un usage en intérieur en montage encastré au plafond. Les luminaires sont adaptés aux postes de travail équipés d'un écran de visualisation au titre de la norme EN 12464-1. Les luminaires PNLCEL1x0x08xxWHxPELCS000 sont équipés d'un détecteur de présence intégré (1.1):

- Zone de détection: 360°, portée: 8 m avec une hauteur de montage de 2,5 m

Les luminaires CELINE Satellite doivent être raccordés uniquement aux ESYLUX ELC SmartDriver.

Ce luminaire comporte des lampes à LED intégrées.

- ⚠️** La source lumineuse de ces luminaires doit être remplacée uniquement par le fabricant ou par l'un de ses techniciens agréés, ou toute personne possédant des qualifications équivalentes.

Courbe de répartition photométrique (1.2)

Type de montage :
Hauteur requise : 140 mm minimum.
Montage intégré au plafond (1.3) pour systèmes de plafond avec rails de support couverts ou visibles.

2 Branchements

L'alimentation et la commande du luminaire CELINE Satellite sont réalisées uniquement à l'aide du ESYLUX ELC SmartDriver.

ESYLUX Light Control SmartDriver pour CELINE Satellite 3 000 K/4 000 K : ELC SmartDriver. Le mode d'emploi complet est disponible à l'adresse : <https://www.esylux.com/y/BA012497>.

ESYLUX Light Control SmartDriver pour CELINE Satellite Tunable White: ELC SmartDriver TW. Le mode d'emploi complet est disponible à l'adresse : <https://www.esylux.com/y/BA012498>.

Luminaire CELINE Satellite 3 000 K/4 000 K : Raccordement conformément au schéma électrique (2.1)

Luminaire CELINE Satellite Tunable White : Raccordement conformément au schéma électrique (2.2)
Attention : Enficher le câble patch Tunable White dans des connecteurs de marquage identique (ww/cw) ! Une inversion des câbles produit une couleur de lumière erronée.

CELINE Satellite avec détecteur de présence : Enfichez de plus le câble du détecteur dans la prise de raccordement marquée « Sensor » (Capteur) de l'ELC SmartDriver (2.3).

3 Caractéristiques techniques

Alimentation	42 V DC
Puissance nominale ca.	32 W
Indice/classe de protection	IP20/III
Valeur d'éblouissement UGR	UGR ≤ 19
Température ambiante de fonctionnement	0 à +40 °C
Poids	4,4 kg

Sous réserve de modifications techniques et esthétiques.
Cet appareil ne doit pas être jeté avec les déchets non triés. Les propriétaires d'équipements électriques ou électroniques usagés ont en effet l'obligation légale de les déposer dans un centre de collecte sélective. Informez-vous auprès de votre municipalité sur les possibilités de recyclage.

La garantie fabricant ESYLUX est disponible sur Internet à l'adresse www.esylux.com

NL Bedieningshandleiding

- ⚠️ GEVAAR!**
⚠️ Levensgevaar door elektrische schok!
De installatie mag uitsluitend door elektro-installateurs of elektriciens worden uitgevoerd, met inachtneming van de landspecifieke voorschriften.
Vóór montage/demontage de netspanning uitschakelen.

1 Gebruik in overeenstemming met het gebruiksdoel

De ESYLUX CELINE-serie is bedoeld voor binnengebruik als plafondinbouwarmatuur. De armaturen zijn geschikt voor computerwerkplekken conform EN 12464-1. De armaturen NLCEL1x0x08xxWHxPELCS000 hebben een ingebouwde aanwezigheidsensor (1.1):

- 360° detectiehoek, 8 m bereik bij een montagehoogte van 2,5 m

CELINE Satellite-armaturen kunnen alleen op ESYLUX ELC SmartDriver worden aangesloten.

Deze armatuur bevat ingebouwde LED-lampen.

- ⚠️** De lichtbron van deze armatuur mag uitsluitend door de fabrikant of door een door hem aangewezen servicetechnicus of een vergelijkbaar gekwalificeerde persoon worden vervangen.

Lichtverdelingscurve (1.2)

Wijze van montage:
Vereiste plafondinbouwhoogte: minimaal 140 mm.
Plafondinbouwmontage (1.3) voor systeemplafonds met verborgen of zichtbare draagrails.

2 Aansluiting

De stroomvoorziening en de besturing van de CELINE Satellite-armatuur vinden uitsluitend plaats via de ESYLUX ELC SmartDriver.

ESYLUX Light Control SmartDriver voor CELINE Satellite 3000 K / 4000 K: ELC SmartDriver. De uitgebreide bedieningshandleiding treft u aan op <https://www.esylux.com/y/BA012497>.

ESYLUX Light Control SmartDriver voor CELINE Satellite Tunable White: ELC SmartDriver TW. De uitgebreide bedieningshandleiding treft u aan op <https://www.esylux.com/y/BA012498>.

CELINE Satellite 3000 K / 4000 K: Aansluiting volgens aansluitschema (2.1)

CELINE Satellite Tunable White: Aansluiting volgens aansluitschema (2.2)

Let op: Tunable White-patchkabels in bussen met dezelfde aanduiding (ww/cw) steken! Verbinding met verwisselde kabels leidt tot een verkeerde lichtkleur.

CELINE Satellite met aanwezigheidsensor: Steek bijkomend de sensor-kabel in de aansluitbus "Sensor" van de ELC SmartDriver (2.3).

3 Technische gegevens

Bedrijfsspanning	42 V =
Nominaal vermogen ca.	32 W
Beschermingsgraad/-klasse	IP 20 / III
UGR-verblindingswaarde	UGR ≤ 19
Omgevingstemperatuur	0°C ... +40 °C
Gewicht	4,4 kg

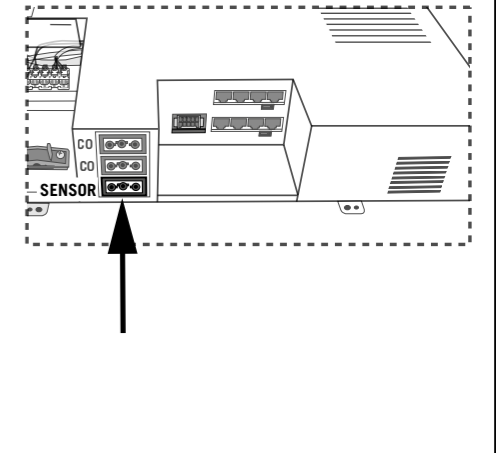
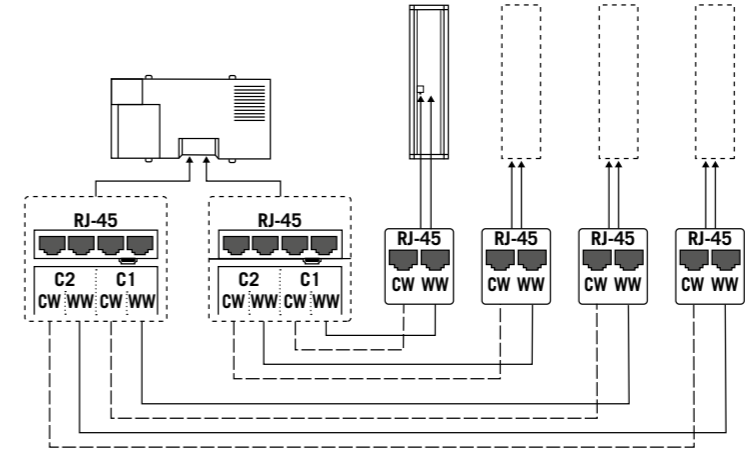
Technische en optische wijzigingen voorbehouden.

⚠️ Dit apparaat mag niet samen met ongesorteerd restafval worden afgevoerd. Afgedankte elektrische en elektronische apparaten dienen volgens de wettelijke voorschriften te worden afgevoerd. Neem voor meer informatie contact op met uw gemeente.

U vindt de fabrieksgarantie van ESYLUX op internet op www.esylux.com

ESYLUX Light Control SmartDriver TW ELC SmartDriver TW

ESYLUX CELINE Satellite Tunable White



DK Betjeningsvejledning

- ⚠️ FARE!**
⚠️ Livsfare på grund af elektrisk stød!
Installationen må kun foretages af elinstallatører eller elektrikere under overholdelse af nationale installationsforskrifter.
Før montering eller afmontering skal netspændingen slås fra.

1 Tilsigtet anvendelse

ESYLUX CELINE-serien er beregnet til indendørs brug som loftsinbygningslampe. Lamperne er egnede til skærmarbejdspladser iht. EN 12464-1. Lamperne PNLCEL1x0x08xxWHxPELCS000 har en indbygget tilstedeværelsessensor (1.1):

- 360° detekteringsområde, rækkevidde på 8 m ved en monteringshøjde på 2,5 m

CELINE-Satellite-lamper kan kun slttes til ESYLUX ELC SmartDriver.

Lampen har indbyggede LED-pærer.

- ⚠️** Denne lampes lyskilde må kun udskiftes af producenten eller dennes servicetekniker eller en person med tilsvarende kvalifikation.

Lysfordelingskurve (1.2)

Montering:
Nødvendig loftsinbygningshøjde: Mindst 140 mm.
Loftsinbygning (1.3) til systemlofter med skjulte eller synlige bæreskinner.

2 Tilslutning

Strømforsyningen og styringen af CELINE-Satellite-lampen sker kun via ESYLUX ELC SmartDriver.

ESYLUX Light Control SmartDriver til CELINE Satellite 3000 K/4000 K: ELC SmartDriver. Du kan finde en detaljeret betjeningsvejledning på <https://www.esylux.com/y/BA012497>.

ESYLUX Light Control SmartDriver til CELINE Satellite Tunable White: ELC SmartDriver TW. Du kan finde en detaljeret betjeningsvejledning på <https://www.esylux.com/y/BA012498>.

CELINE Satellite 3000 K/4000 K: Tilslutning iht. tilslutningsplan (2.1)

CELINE Satellite Tunable White: Tilslutning iht. tilslutningsplan (2.2)

Advarsel: Tunable White-patchkablet sættes i stik med samme mærkning (ww/cw)! Tilslutning med ombyttede kabler fører til forkert lysfarve.

CELINE Satellite med tilstedeværelsessensor: Sæt supplerende sensor-kablet i samledåsen "Sensor" på ELC SmartDriver (2.3).

3 Tekniske data

Driftsspænding	42 V DC
Nominel effekt ca.	32 W
Kapslingsklasse/beskyttelsesklasse	IP 20 / III
UGR-blændingsværdi	UGR ≤ 19
Omgivelsestemperatur	0 °C ... +40 °C
Vægt	4,4 kg

Der tages forbehold for tekniske og optiske ændringer.

⚠️ Dette apparat må ikke bortskaffes med usorteret husholdningsaffald. Ejere af brugt udstyr er i henhold til loven forpligtet til at bortskaffe dette udstyr fagligt korrekt. I din kommune kan du få yderligere informationer.

Du kan finde ESYLUX producentgarantien på internettet på www.esylux.com

SE BRUKSANVISNING

- ⚠️ VARNING!**
⚠️ Livsfara, risk för elektrisk stöt!
Installation får endast utföras av elinstallatörer och behöriga elektriker under iakttagande av nationella föreskrifter.
Innan produkten monterats/tas bort ska nätspanningen kopplas från.

1 Ändamålsenlig användning

ESYLUX CELINE-serien är avsedd att användas inomhus som armatur för infälld takmontering. Armaturerna ägnar sig för bildskärmsarbetsplatser enligt EN 12464-1. Armaturerna PNLCEL1x0x08xxWHxPELCS000 har en inbyggd närvarodetektor (1.1):

- 360° bevakningsområde, räckvidd på upp till 8 m vid en monteringshöjd på 2,5 m

CELINE-Satellite-armaturer kan endast anslutas till en ESYLUX ELC SmartDriver.

Denna ljusarmatur har inbyggda lysdiodlampor.

- ⚠️** Armaturens ljuskälla får endast bytas av tillverkaren eller en servicetekniker som anlåtats av tillverkaren, eller av någon annan person med jämförbara kunskaper.

Ljvsfördelingskurva (1.2)

Monterings sätt: Nödvändig höjd för infälld takmontering: minst 140 mm. Infälld takmontering (1.3) för systeminnertak med täckta eller synliga fästskenor.

2 Anslutning

Strömförsörjningen och styrningen av CELINE-Satellite-armaturen sker utslutande via ESYLUX ELC SmartDriver.

ESYLUX Light Control SmartDriver för CELINE Satellite 3000 K/4000 K: ELC SmartDriver. En utförlig bruksanvisning hittar du på <https://www.esylux.com/y/BA012497>.

ESYLUX Light Control SmartDriver för CELINE SatelliteTunable White: ELC SmartDriver TW. En utförlig bruksanvisning hittar du på <https://www.esylux.com/y/BA012498>.

CELINE Satellite 3000 K/4000 K: Anslutning i enlighet kopplingschema (2.1)

CELINE Satellite Tunable White: Anslutning i enlighet kopplingschema (2.2)

Obs! Tunable White-kablarna får endast kopplas in i uttag med samma märkning (ww/cw)! Om kablarna förväxlas vid anslutning leder det till fel färgtemperatur.

CELINE Satellite med närvarodetektor: Anslut tillägg detektorkabeln i anslutningsuttaget "Sensor" på ELC SmartDriver (2.3).

3 Tekniske oppgifter

Driftsspänning	42 V DC
Märkeffekt ca.	32 W
Kapslings-/skyddsklass	IP 20/III
UGR-blændingsværdi	UGR ≤ 19
Omgivningstemperatur	0 °C - +40 °C
Vikt	4,4 kg

Vi förbehåller oss rätten till tekniska och utseendemässiga ändringar.

⚠️ Denna apparat får inte kastas i det osorterade restavfallet. Ägare till gamla apparater är enligt lag skyldiga att avfallshantera denna apparat på sakkunnigt och föreskrivet sätt. Information får du från din stads- eller kommunalförvaltning.

Du hittar ESYLUX tillverkargaranti på Internet under www.esylux.com

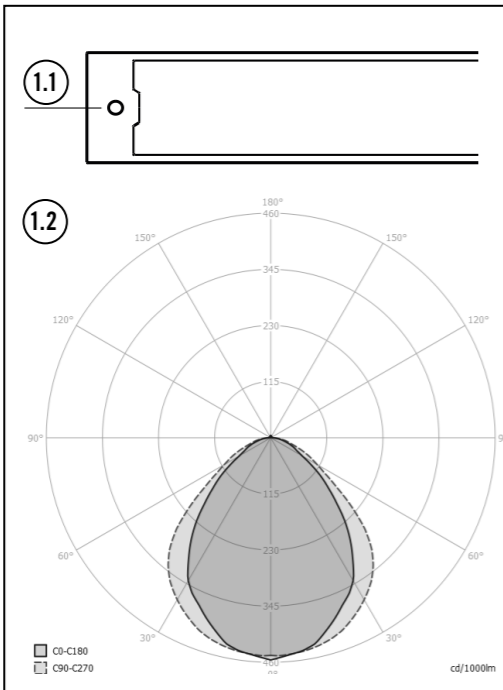
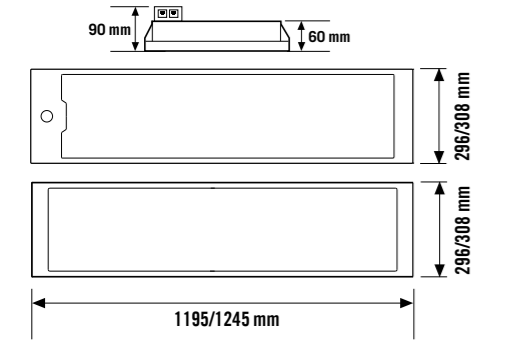
ESYLUX

ESYLUX GmbH • An der Strusbek 40
22926 Ahrensburg / Germany
info@esylux.com • www.esylux.com
MA01438301



CELINE Satellite 3000 K / 4000 K PNLCEL1xOxO8xOWHxOELCS000

CELINE Satellite Tunable White PNLCEL1xOxO8TWWHxOELCS000



FI Käyttöohje



VAARA!



Sähköisku aiheuttaa hengenvaaran!

- Ainoastaan sähköasentajat tai alan ammattilaiset saavat asentaa tuotteen. Asennuksessa on noudatettava maakohtaisia määräyksiä.
- Kytke verkkojännite pois käytöstä ennen asennusta/purkua.

1 Määräystenmukainen käyttö

ESYLUX CELINE -sarjan kattoon upotettavat valaisimet on tarkoitettu sisäkäyttöön. Valaisimet soveltuvat näyttöpäätetyöhön standardin EN 12464-1 mukaan.

- Valaisimissa PNLCEL1xOxO8xxWHxPELCS000 on kiinteä läsnäoloilmaisin (1.1):
- 360 asteen tunnistusalue, toimintasäde 8 metriä 2,5 metrin asennuskorkeudessa

CELINE Satellite -valaisimet voidaan liittää ainoastaan ESYLUX ELC SmartDriver -ohjaimiin.

Valaisin sisältää kiinteitä LED-lamppuja.



Vain valmistaja tai sen valtuuttama huoltoteknikko tai muu pätevä henkilö saa vaihtaa tämän valaisimen valonlähteen.

Valon jakaantumiskäyrä (1.2)

Asennustapa:
Tarvittava korkeus kattoon upotusta varten: vähintään 140 mm. Upposennus kattoon (1.3), jossa on peitetty tai näkyvä kannatuskisko.

2 Kytkentä

CELINE Satellite -valaisimen virransyöttö ja ohjaus tapahtuu ainoastaan ESYLUX ELC SmartDriver kautta.

ESYLUX Light Control SmartDriver mallille CELINE Satellite 3000 K / 4000 K:
ELC SmartDriver. Yksityiskohtainen käyttöopas on saatavilla osoitteesta <https://www.esylux.com/y/BA012497>.

ESYLUX Light Control SmartDriver mallille CELINE Satellite Tunable White ELC SmartDriver TW. Yksityiskohtainen käyttöopas on saatavilla osoitteesta <https://www.esylux.com/y/BA012498>.

CELINE Satellite 3000 K / 4000 K: Kytkentä kytkentäkaavion (2.1) mukaisesti

CELINE Satellite Tunable White: Kytkentä kytkentäkaavion (2.2) mukaisesti

Huomio: Kytke Tunable White -välikaapeli samoin merkittyyn liitäntään (ww/cw)! Mikäli kaapeli kytketään väärin liitäntöihin, valonväri on virheellinen.

CELINE Satellite, jossa on läsnäoloilmaisin: Liitä lisäksi ilmaisimen johto ELC SmartDriver Sensor-liitosrasiaan (2.3).

3 Tekniset tiedot

Käyttöjännite	42 V DC
Mittausteho ca.	32 W
Kotelointi-/suojaluokitus	IP 20 / III
UGR-häikäisyarvo	UGR ≤ 19
Ympäristölämpötila	0 °C...+40 °C
Paino	4,4 kg

Oikeus tekniisiin ja optisiin muutoksiin pidetään.

Tätä laitetta ei saa hävittää lajittelemattoman kaatopaikkajätteen seassa. Käytettyjen laitteiden omistajilla on lakisääteinen velvollisuus hävittää laite asianmukaisesti. Tietoja saat kaupunkisi tai kuntasi virastosta.

ESYLUXin valmistajan takuu löytyy internetistä osoitteesta www.esylux.com.

NO Bruksanvisning



FARE!



Livsfare på grunn av elektrisk støt!

- Installering skal kun utføres av elektroinstallatører eller elektrofagpersoner i henhold til forskriftene i det aktuelle landet.
- Før montering/demontering må nettpenning kobles ut.

1 Tiltenkt bruk

ESYLUX CELINE-serien er beregnet på bruk innendørs som lamper for innbygging i tak. Lampene er egnet for arbeidsplass med terminalarbeidsplasser i samsvar med EN 12464-1.

Lampene PNLCEL1xOxO8xxWHxPELCS000 har en innebygd tilstedeværelsesdetektor (1.1):

- 360° registreringsområde, 8 m rekkevidde ved en monteringshøyde på 2,5 m

CELINE Satellite-lamper kan kun kobles til ESYLUX ELC SmartDriver.

Lysarmaturen inneholder monterte LED-pærer.



Lyskilden til denne lampen skal kun skiftes ut av produsenten eller en servicetekniker som er godkjent av denne, eller en tilsvarende kvalifisert person.

Lysfordelingskurve (1.2)

Monteringstype:
Nødvendig takhøyde for takmontering: minst 140 mm. Innbygging i tak (1.3) for systemtak med skjulte eller synlige montasjeskinner.

2 Tilkobling

Strømforsyning og styring av Celine Satellite-lampen skjer utelukkende via ESYLUX ELC SmartDriver.

ESYLUX Light Control SmartDriver for Celine Satellite 3000 K / 4000 K:
ELC SmartDriver. Du finner en detaljert betjeningsveiledning på [sido https://www.esylux.com/y/BA012497](https://www.esylux.com/y/BA012497).

ESYLUX Light Control SmartDriver for Celine Satellite Tunable White ELC SmartDriver TW. Du finner en detaljert betjeningsveiledning på [sido https://www.esylux.com/y/BA012498](https://www.esylux.com/y/BA012498).

CELINE Satellite 3000 K / 4000 K: Tilkobling som angitt i koblingsskjema (2.1)

CELINE Satellite Tunable White: Tilkobling som angitt i koblingsskjema (2.2)

Advarsel: Sett inn Tunable White-patchkabel i kontakter med tilsvarende merking (ww/cw)! Forbindelse med forvekslede kabler fører til feil lysfarge.

CELINE Satellite med tilstedeværelsesdetektor: Sett i tillegg detektorkabelen inn i tilkoblingskontakten "Sensor" på ELC SmartDriver (2.3).

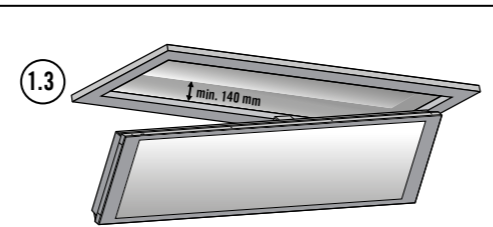
3 Tekniske data

Driftsspennning	42 V DC
Dimensjoneringsytelse ca.	32 W
Kapslingsgrad/kapslingsklasse	IP 20 / III
UGR-grenseverdien	UGR ≤ 19
Omgivelsestemperatur	0 °C-40 °C
Vekt	4,4 kg

Med forbehold om tekniske og utseendemessige endringer.

Denne enheten skal ikke kastes med restavfall som ikke er kildesortert. Eiere av kasserete enheter er forpliktet etter loven til å kvitte seg med enheten i henhold til forskriftene. Ta kontakt med kommunen for nærmere informasjon.

ESYLUXs produsentgaranti finnes på www.esylux.com

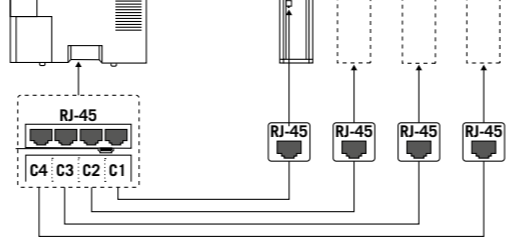


ESYLUX Light Control SmartDriver ELC SmartDriver

ESYLUX CELINE Satellite 3000 K / 4000 K



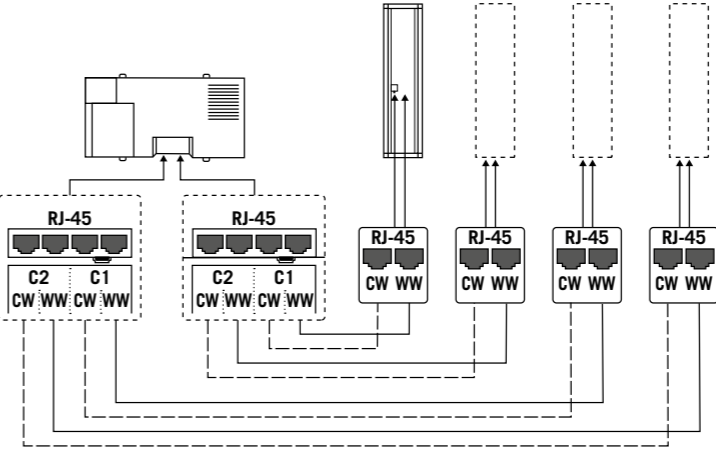
2.1



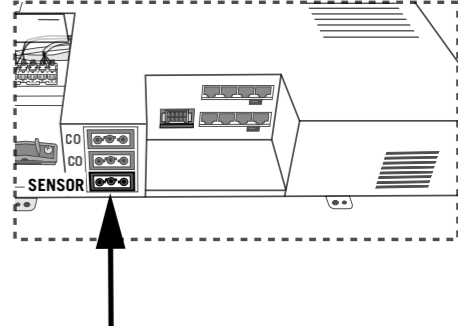
2.2

ESYLUX Light Control SmartDriver TW ELC SmartDriver TW

ESYLUX CELINE Satellite Tunable White



2.3



IT Istruzioni per l'uso



PERICOLO!



Pericolo di morte dovuto a shock elettrico!

- L'installazione deve essere eseguita solo da elettricisti e personale specializzato nell'osservanza delle disposizioni vigenti localmente.
- Togliere la tensione di rete prima del montaggio/smontaggio.

1 Utilizzo conforme

La serie ESYLUX CELINE è destinata all'uso in ambienti interni come lampada a soffitto a incasso. Le lampade sono adatte per l'utilizzo in postazioni di lavoro con monitor in conformità alla normativa EN 12464-1.

Le lampade PNLCEL1xOxO8xxWHxPELCS000 hanno un rilevatore di presenza integrato (1.1):

- Rilevamento a 360°, distanza di rilevamento: 8 m con altezza di montaggio pari a 2,5 m

Le lampade CELINE Satellite possono essere collegate solo alle ESYLUX ELC SmartDriver.

Questo dispositivo è munito di lampade a LED integrate.



La sorgente luminosa di questa lampada può essere sostituita esclusivamente dal produttore, da un tecnico da lui incaricato o da una persona qualificata equiparabile.

Curva di distribuzione della luce (1.2)

Tipo di montaggio:
Altezza richiesta per il montaggio a soffitto a incasso: almeno 140 mm. Montaggio a soffitto a incasso (1.3) per solette con guide di supporto visibili o nascoste.

2 Collegamento

l'alimentazione e il controllo della lampada CELINE Satellite avvengono esclusivamente tramite ESYLUX ELC SmartDriver.

ESYLUX ELC SmartDriver per Celine Satellite 3000 K/4000 K:
ELC SmartDriver. Le Istruzioni d'uso complete sono disponibili sul sito Web <https://www.esylux.com/y/BA012497>.

ESYLUX ELC SmartDriver per Celine Satellite Tunable White ELC SmartDriver TW. Le Istruzioni d'uso complete sono disponibili sul sito Web <https://www.esylux.com/y/BA012498>.

CELINE Satellite 3000 K/4000 K: Collegamento come illustrato da schema (2.1)

CELINE Satellite Tunable White: Collegamento come illustrato da schema (2.2)

Attenzione: Collegare il cavo Tunable White nelle prese che riportano lo stesso contrassegno (ww/cw)! Il collegamento con il cavo errato provoca un colore della luce errato.

CELINE Satellite con rilevatore di presenza: Collegare inoltre il cavo del rilevatore nella porta "Sensore" della ELC SmartDriver (2.3).

3 Dati tecnici

Tensione di esercizio	42 V CC
Potenza nominale ca.	32 W
Tipo di protezione/Classe di protezione	IP 20 / III
UGR	UGR ≤ 19
Temperatura ambiente	0 °C ... +40 °C
Peso	4,4 kg

L'azienda si riserva il diritto di apportare modifiche tecniche ed estetiche.

Il presente dispositivo non deve essere smaltito come rifiuto urbano indifferenziato. Chi possiede un vecchio dispositivo è vincolato per legge allo smaltimento conformemente alle normative in vigore. Per ulteriori informazioni rivolgersi all'amministrazione comunale.

La garanzia del produttore ESYLUX è disponibile sul sito Internet www.esylux.com

ES Manual de instrucciones



¡PELIGRO!



¡Peligro de muerte por descarga eléctrica!

- La instalación debe realizarse solo por instaladores eléctricos o electricistas especializados y de conformidad a las normativas específicas del país.
- Antes del montaje/desmontaje, desconecte la tensión de alimentación.

1 Utilización reglamentaria

La serie CELINE de ESYLUX se ha diseñado para su uso en interiores como luminaria de montaje empotrado en techo. Las luminarias son aptas para puestos de trabajo con pantalla conforme a EN 12464-1.

Las luminarias PNLCEL1xOxO8xxWHxPELCS000 tienen un detector de presencia integrado (1.1):

- Ángulo de cobertura de 360°, alcance de 8 m con una altura de montaje de 2,5 m

Las luminarias CELINE Satellite solo pueden conectarse a ESYLUX ELC SmartDriver.

Esta luminaria lleva lámparas LED incorporadas.



La fuente luminosa de esta luminaria solo debe sustituirse al fabricante, por un técnico de servicio designado por el fabricante o una persona con una cualificación equivalente.

Curva de distribución de luz (1.2)

Tipo de montaje:
Altura necesaria para montaje en techo: 140 mm como mínimo. Montaje empotrado en techo (1.3) para sistemas de techos con rieles ocultos o visibles.

2 Conexión

La alimentación eléctrica y el control de la luminaria CELINE Satellite se realizan exclusivamente a través de ESYLUX ELC SmartDriver.

ESYLUX ELC SmartDriver para Celine Satellite 3000 K / 4000 K:
ELC SmartDriver. Encontrará las instrucciones de manejo correspondientes en <https://www.esylux.com/y/BA012497>.

ESYLUX ELC SmartDriver para Celine Satellite con blanco ajustable ELC SmartDriver TW. Encontrará las instrucciones de manejo correspondientes en <https://www.esylux.com/y/BA012498>.

CELINE Satellite 3000 K / 4000 K: Conexión conforme al esquema de conexiones (2.1)

Luminaria Satellite CELINE con blanco ajustable: Conexión conforme al esquema de conexiones (2.2)

Atención: Insertar el cable de interconexiones con blanco ajustable en los bujes con la misma identificación (ww/cw). Si se realiza la conexión con los cables intercambiados, se genera un color de luz erróneo.

CELINE Satellite con detector de presencia: Conecte además el cable del detector en la toma "Sensor" de ELC SmartDriver (2.3).

3 Características técnicas

Tensión de servicio	42 V DC
Potencia nominal ca.	32 W
Tipo de protección/clase de protección	IP 20 / III
Valor de deslumbramiento UGR	UGR ≤ 19
Temperatura ambiente	0 °C ... +40 °C
Peso	4,4 kg

Reservado el derecho a realizar cambios técnicos y estéticos.



Este equipo no debe desecharse en la basura convencional. Los propietarios de equipos usados están obligados por ley a desecharlos en contenedores especiales. Solicite información a su administración municipal o regional.

Puede encontrar la garantía de fabricante ESYLUX en Internet en www.esylux.com

PT Instruções de utilização



PERIGO!



Perigo de morte devido a choque eléctrico!

- A instalação deve ser efectuada apenas por técnicos de instalações eléctricas ou electricistas especializados, em conformidade com os regulamentos específicos do país.
- Antes da montagem/desmontagem, deve cortar-se a tensão de rede.

1 Utilização correcta

A série CELINE da ESYLUX destina-se à utilização em espaços interiores como luminária embutida no tecto. As luminárias são adequadas para estações de trabalho dotadas de visor, de acordo com a EN 12464-1.

As luminárias PNLCEL1xOxO8xxWHxPELCS000 têm um detector de presença integrado (1.1):

- Campo de detecção de 360°, alcance de 8 m a uma altura de montagem de 2,5 m

Só é possível ligar as luminárias CELINE Satellite às ESYLUX ELC SmartDriver.

Incorpora lâmpadas LED.



A fonte luminosa desta luminária deve ser substituída apenas pelo fabricante, por um técnico de serviço designado pelo fabricante ou por uma pessoa com o mesmo tipo de qualificações.

Curva de distribuição da intensidade luminosa (1.2)

Tipo de montagem:
Altura de montagem embutida no tecto necessária: no mínimo, 140 mm. Montagem embutida no tecto (1.3) para sistemas de tecto com calhas de suporte ocultas ou visíveis.

2 Ligação

O fornecimento de energia e o comando da luminária CELINE Satellite são realizados exclusivamente através da ESYLUX ELC SmartDriver.

ESYLUX ELC SmartDriver para Celine Satellite de 3000 K/4000 K:
ELC SmartDriver. Encontra instruções de utilização detalhadas em <https://www.esylux.com/y/BA012497>.

ESYLUX ELC SmartDriver para Celine Satellite com Tunable White ELC SmartDriver TW. Encontra instruções de utilização detalhadas em <https://www.esylux.com/y/BA012498>.

CELINE Satellite DE 3000 K/4000 K: A ligação é realizada de acordo com o plano de ligação (2.1)

CELINE Satellite com Tunable White: A ligação é realizada de acordo com o plano de ligação (2.2)

Atenção: Ligue o cabo de interconexões de Tunable White aos conectores com a mesma marcação (ww/cw)! A ligação com cabos trocados resulta numa cor de luz incorrecta.

CELINE Satellite com detector de presença: insira adicionalmente o cabo do detector na tomada de ligação com a inscrição "sensor" do ELC SmartDriver (2.3).

3 Dados técnicos

Tensão de serviço	42 V CC
Potência atribuída ca.	32 W
Grau/classe de protecção	IP 20 / III
Valor de encandeamendo UGR	UGR ≤ 19
Temperatura ambiente	0 °C ... +40 °C
Peso	4,4 kg

Reservamo-nos o direito de efectuar alterações técnicas e estéticas.



Este equipamento não deve ser eliminado juntamente com o lixo doméstico indiferenciado. Os utilizadores finais de resíduos de equipamentos são obrigados por lei a submetê-los a uma eliminação correcta. Poderá obter informações junto dos serviços municipais ou câmara municipal da sua área de residência.

Encontra a garantia de fabricante da ESYLUX na Internet em www.esylux.com

RU Руководство по эксплуатации



ОПАСНО!



Опасность для жизни в результате поражения электрическим током!

- Установка должна проводиться только электромонтерами или другими специалистами-электриками с соблюдением местных предписаний.
- Перед монтажом/демонтажом необходимо отключить напряжение сети.

1 Использование по назначению

Серия CELINE от ESYLUX предназначена для потолочного монтажа в помещениях. Светильники подходят для освещения рабочих мест с монитором по стандарту EN 12464-1. Светильники PNLCEL1xOxO8xxWHxPELCS000 оснащены встроенным датчиком присутствия (1.1):

- Область обнаружения 360°, дальность действия 8 м при монтажной высоте 2,5 м

Ведомые светильники CELINE могут быть подключены только к модулю управления освещением ESYLUX ELC SmartDriver. Светильник имеет встроенные светодиодные лампы.



Замена источника света данного светильника должна производиться только изготовителем или авторизованным специалистом технического обслуживания (или квалифицированным сотрудником с квалификацией сравнимого уровня).

Кривая освещенности (1.2)

Тип монтажа:
Необходимая высота для монтажа в потолок: минимум 140 мм. Монтаж в потолок (1.3) для потолочных систем со скрытыми либо видимыми несущими шинами.

2 Подключение

Энергопитание и управление светильниками CELINE Satellite осуществляется только через модуль управления освещением ESYLUX ELC SmartDriver.

Модуль управления освещением ESYLUX ELC SmartDriver для Celine Satellite 3000 K / 4000 K: ELC SmartDriver. Подробное руководство по эксплуатации вы можете найти на сайте <https://www.esylux.com/y/BA012497>.

Модуль управления освещением ESYLUX ELC SmartDriver для Celine Satellite Tunable White: ELC SmartDriver TW. Подробное руководство по эксплуатации вы можете найти на сайте <https://www.esylux.com/y/BA012498>.

CELINE Satellite 3000 K / 4000 K: Подключение согласно схеме подключения (2.1)

CELINE Satellite Tunable White: Подключение согласно схеме подключения (2.2)

Внимание! Вставьте коммутационный кабель Tunable White в гнездо с таким же обозначением (ww/cw)! Соединение с неправильными кабелями ведет к изменению цвета света.

CELINE Satellite с датчиком присутствия: подключите дополнительный кабель датчика к разъему для подключения датчика (Sensor) блока управления освещением ELC SmartDriver (2.3).

3 Технические характеристики

Рабочее напряжение	42 В пост. тока
Расчетная мощность са.	32 Вт
Степень/класс защиты	IP 20 / III
показатель слепящего действия UGR	UGR ≤ 19
Температура окружающей среды	от 0 °C до +40 °C
Вес	4,4 кг