



## Инструкция по установке и эксплуатации B.E.G.-датчика движения PD9-1C (-GH)-FC

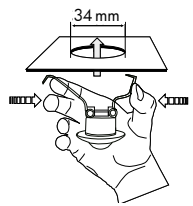
### 1. Подготовка к установке

Работа с напряжением 230В может осуществляться только квалифицированным специалистом или инструктированным человеком под руководством квалифицированного и опытного электрика в соответствии с правилами электробезопасности.

Перед установкой убедитесь, что электропитание отключено!

Данное устройство не подходит для безопасного отключения электросети.

### 2а. Установка

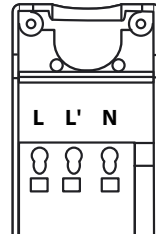


Этот датчик был специально разработан для монтажа в подвесные потолки.

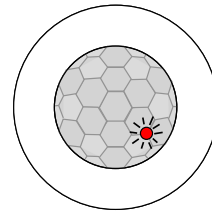
Сначала в потолке необходимо вырезать круглое отверстие диаметром 34 мм.

Подключите провода в соответствии со схемами подключения, подключите источник питания через штекер RJ11. Поместите источник питания через отверстие в потолке и установите датчик на потолок в соответствии с рисунком.

### 2б. Соединительные клеммы

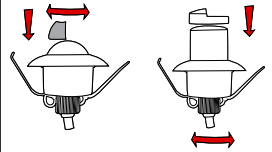


### 2с. Инициализация



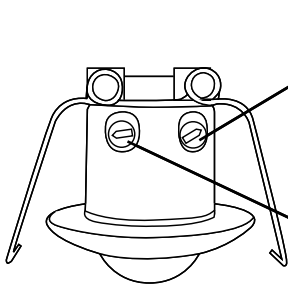
После 60 сек. инициализации/самотестирования датчик LUXOMAT® PD9-1C (-GH) готов к работе.

### 3. Исключить источники помех



Зонирование LUXOMAT® PD9-1C (-GH)-FC при помощи линз-масок (в комплекте), для уменьшения или ограничения зоны действия датчика.

### 4. Ввод в эксплуатацию / Настройки



#### Настройка времени

Время задержки выключения может быть задано в пределах от 30 сек до 30 минут.

Символ  $\perp$ : импульс < 1 сек. (При движении включается свет в течение 1 сек., выключается в течение 2 секунд, независимо от уровня освещенности)

#### Регулировка освещенности

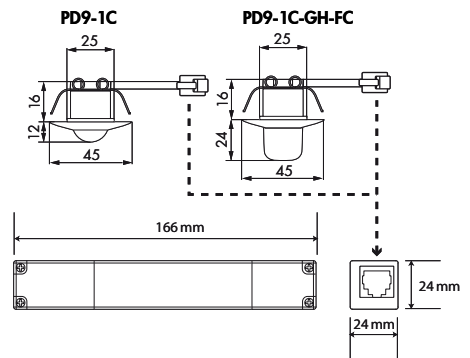
Порог светового значения для включения освещения может быть установлен в диапазоне от 10 до 2000 Люкс

Символ  $\text{☾}$ : Ночной режим

Символ  $\text{☀}$ : Дневной/ночной режим



### 5. Габаритные размеры



### 6. Артикул / Номер детали / Аксессуары

Наименование	RAL9010	RAL9006
PD9-1C-FC	92902	92903
PD9-1C-GH-FC	92934	92935

**Аксессуары:**

Антивандалная сетка BSK	92199
Coverring for PD9 Белый	92238
Coverring for PD9 Серебро	92237
Coverring for PD9 Антрацит	92235
Blind GH Белый	33207

### 7. Технические характеристики

Подключение датчика и источника питания с помощью штекера RJ11

**Напряжение сети:** 230 В ± 10%

**Потребляемая мощность:** < 1 Вт

**Температура окружающей среды:** -25°C до +50°C

**Степень защиты/класс:** IP20 / II / CE

**Настройки:** Потенциометром

**Уровень освещенности:** 10 - 2000 Люкс

**Зона обнаружения:** по кругу 360°

**Дальность действия Ø Н 2,50 м / T = 18°C:** присутствие 2,5м. / перпендикулярно 10м. / фронтально 6м.

PD9-1C-GH-FC макс Ø 5.40м

**Рекомендуемая высота монтажа:**

PD9-1C-FC	2 - 3 м
PD9-1C-GH-FC	5 - 10 м

**Канал для управления освещением**

**Тип контакта:** нормально открытый / вольфрамовый контакт

Подключаемая нагрузка: 1000 Вт cos = 1 / 500 ВА cos = 0.5, µ-Contact

**Таймер:** 30 сек. - 30 мин. / Тест

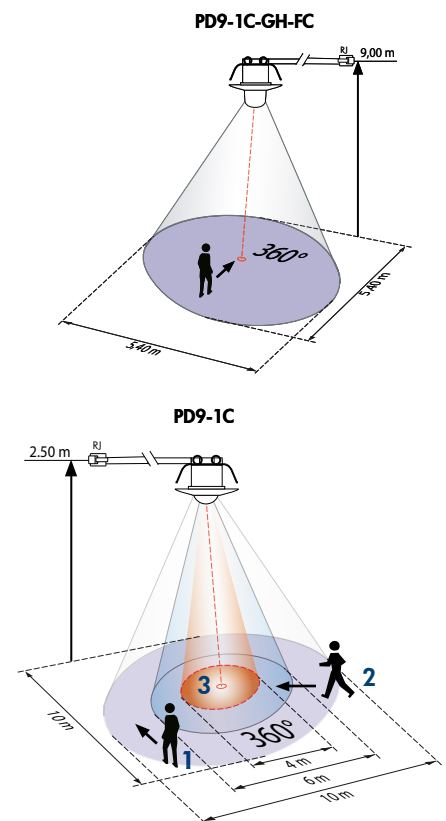
**Габаритные размеры:**

PD9-1C-FC	Ø 45 x Н 12мм
PD9-1C-GH-FC	Ø 45 x Н 40мм
Источник питания	Д 165 x Ш 24 x В 24мм

### 8. Устранение неисправностей

- 1. Лампа не загорается**  
Возможен дефект лампы:  
*замените лампу*  
Нет подключение к сети/мощность:  
*Пусть квалифицированный электрик проверит надежность соединения и сетевой предохранитель*  
Неправильная установка сумеречного порога:  
*Правильная установка порога*  
Линзе сенсора припаятствует грязь или другие объекты:  
*Очистите линзы, удалите объекты*
- 2. Лампа включается слишком поздно или слишком малая дальность обнаружения**  
LUXOMAT® PD9-1C-GH-FC установлен слишком высоко:  
*См. таблицу монтажных высот. Правильный монтаж при необходимости.*
- 3. Свет включен постоянно**  
Обнаружение непрерывной тепловой активности т.е.: вентилятор, центральное отопление, животные в пределах зоны обнаружения:  
*Удалите источник тепла. Проверьте правильное функционирование LUXOMAT® PD9-1C-GH-FC, закрыв линзу-фрэнеля. После истечения таймера задержки, PD9-1C-GH-FC должен выключить освещение.*
- LUXOMAT® PD9-1C-GH-FC подключен параллельно с ручным выключателем:**
- 4. Непреднамеренные переключения света:**  
Движения теплового источника в пределах зоны

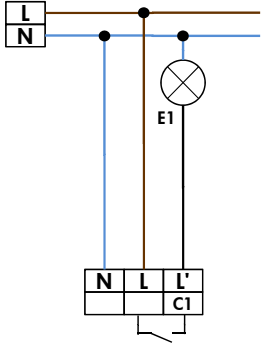
### 9. Зоны покрытия



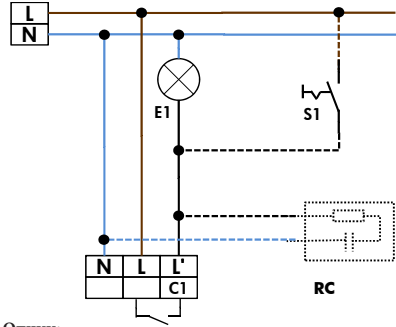
- 1 Движение в перпендикулярном направлении
- 2 Движение по направлению к датчику
- 3 Работа за столом

## 10. Схема подключения

### Стандартный режим 1-канального датчика движения



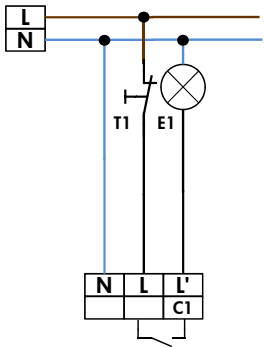
### Стандартный режим с 1-канальным датчиком движения с постоянной функцией света



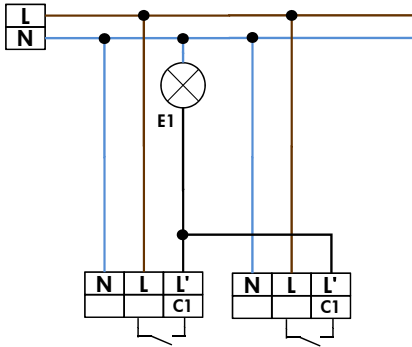
#### Опции:

S1 = выключатель для постоянного света  
RC = RC-подавитель

### Стандартный режим 1-канального датчика движения с NC кнопкой



### Параллельное соединение 1-канальных датчиков движения (Макс. 8)



### Стандартный режим 1-канального датчика движения

