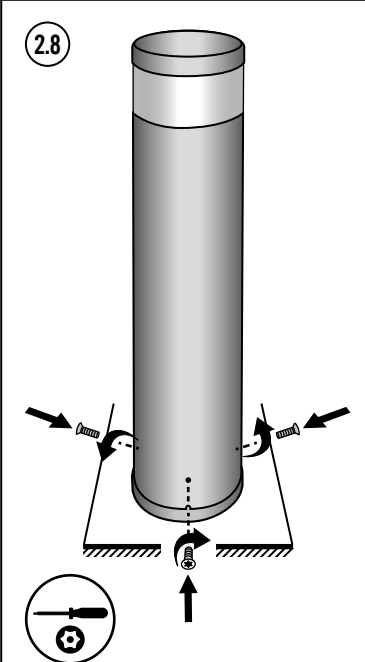
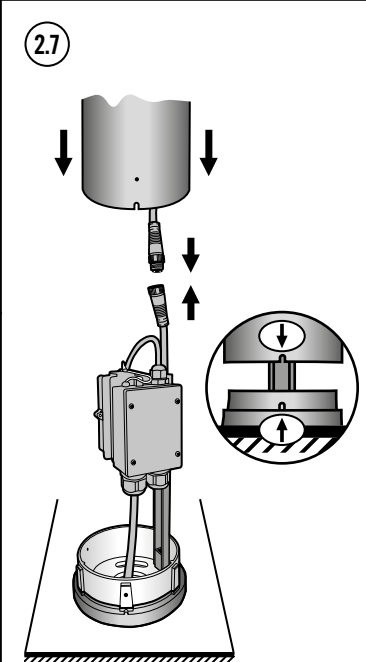
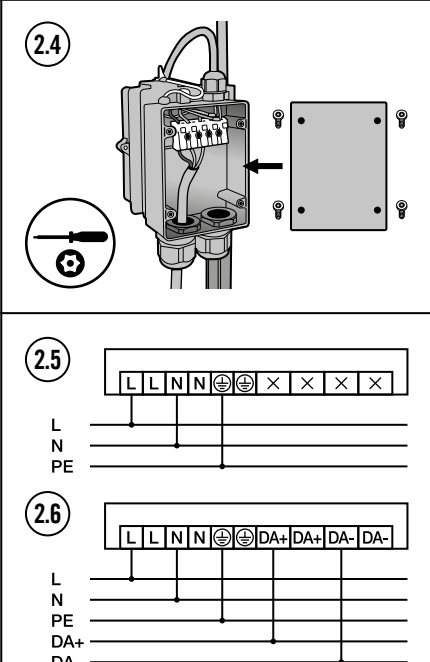
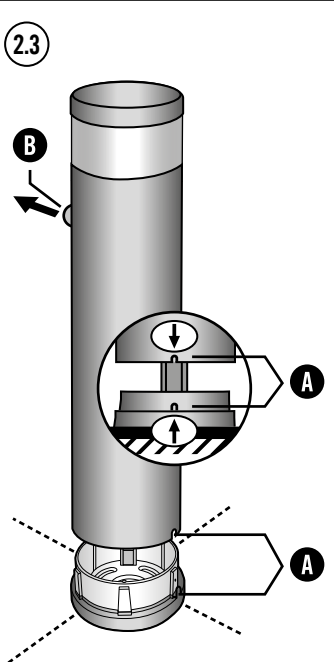
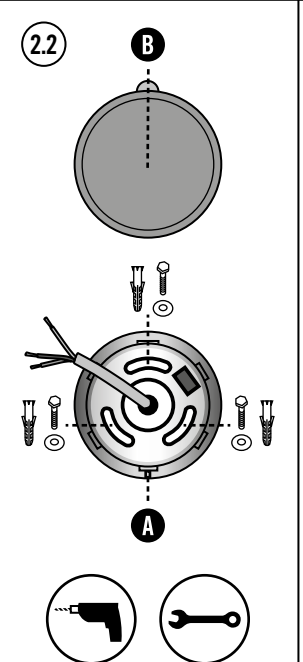
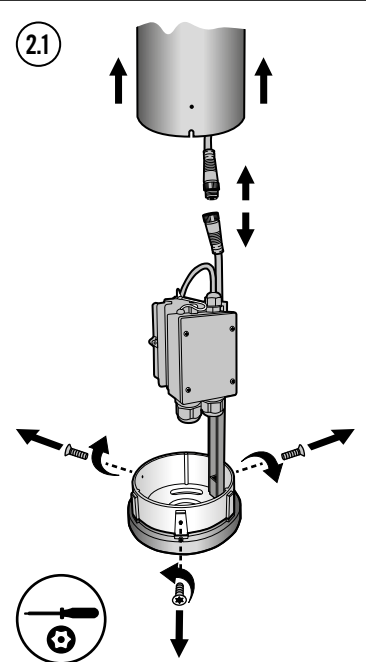
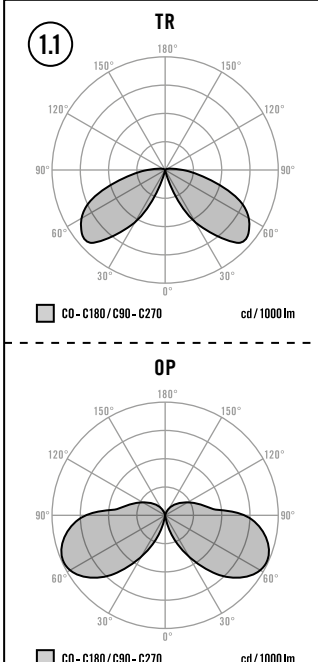
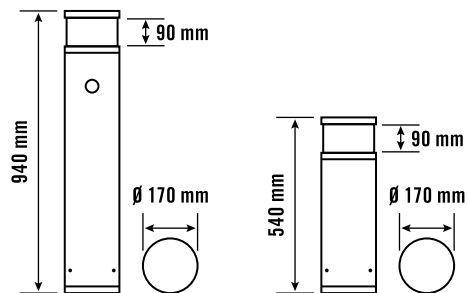


ALVA BL X40/170 ON/OFF ALVA BL X40/170 DALI ALVA BL X40/170 MD IR DALI



DE Bedienungsanleitung

GEFAHR!

Lebensgefahr durch elektrischen Schlag!

- Die Installation darf nur von Elektroinstallateuren oder Elektrofachkräften unter Berücksichtigung der landesspezifischen Vorschriften erfolgen.
- Vor Montage/Demontage Netzspannung freischalten.
- Die DALI Schnittstelle wird nicht durch sichere Kleinspannung (SELV) versorgt.
- Zwischen der Niederspannung und der DALI bzw. 1 - 10 V Schnittstelle besteht nur eine einfache Isolierung (Basisisolierung). Die zu verwendenden Steuergeräte müssen einen entsprechenden Schutz gegen elektrischen Schlag sicherstellen.

1 Bestimmungsgemäße Verwendung

Die Pollerleuchten-Serie ALVA BL ist für den Einsatz im Außenbereich bestimmt. Sie eignet sich für die Beleuchtung von Wegen, Vorplätzen und Einfahrten oder Grünflächen.

Die Lichtquelle dieser Leuchte darf nur vom Hersteller oder einem von ihm beauftragten Servicetechniker oder einer vergleichbar qualifizierten Person ersetzt werden.

Der separate Treiber dieser Leuchte darf nur vom Hersteller oder einem von ihm beauftragten Servicetechniker oder einer vergleichbar qualifizierten Person ersetzt werden.

Lichtverteilungskurve (1.1)
Weitere Lichtverteilungskurven der ALVA BL Serie finden Sie unter www.esylux.com.

Montageart
Standmontage

Zubehör
Optionales Zubehör (BL-ALV Bodenanker, Mobil-PDI/MDi-universal, Mobil-PDI/Dali, ESY-Pen) finden Sie unter www.esylux.com.

Lieferumfang
1x Leuchte, 3x Befestigungsschrauben, 3x Dübel, Bohrschablone

2 Produktbeschreibung

ALVA BL X40/170 ON/OFF

- Lichtaustritt 180°/360°
- Steuerung durch externe Geräte: z.B. Lichtschalter Ein/Aus

ALVA BL X40/170 DALI

- Lichtaustritt 180°/360°
- DALI-Schnittstelle
- Steuerung über DALI-Schnittstelle: Ein/Aus, Dimmen

ALVA BL X40/170 MD IR DALI

- Lichtaustritt 180°/360°
- Die Leuchten haben eine Spannungsversorgung für 2-polige DALI-Steuerleitungen (30 mA). Andere DALI-Bus-Komponenten wie z.B. ALVA BL DALI-Leuchten können ca. 16 der 30 mA nutzen.
- DALI-Bewegungsmelder: 140° Erfassungswinkel, 6 m Erfassungsreichweite quer, Einstellmöglichkeiten über Mobil-PDI/Dali oder ESY-Pen (Zubehör), Parallelschaltung (max. 8 Stück)
- Steuerung über DALI-Schnittstelle: Ein/Aus, Dimmen

3 Montage und Anschluss

Lösen Sie die Sicherheitsschrauben der Montageplatte und ziehen Sie diese aus dem Leuchtenkörper heraus (2.1). Trennen Sie die Anschlussstecker voneinander (2.1). Schrauben Sie die Montageplatte auf ein Fundament (2.2).

Achtung: Bei Leuchten mit Meldern ist die Blickrichtung des Melders (B) festzulegen! Richten Sie die Montageplatte so aus, dass die Markierungen an der Montageplatte (A) auf der gegenüberliegenden Seite des Melders platziert wird (2.2/2.3).

Der Anschluss erfolgt gemäß Anschlussplan an der Installationsdose (2.4).

ON/OFF (2.5)		DALI (2.6)	
L	Außenleiter	L	Außenleiter
N	Neutralleiter	N	Neutralleiter
⊕	Schutzleiter	⊕	Schutzleiter
		DA+	DALI +
		DA-	DALI -

Achtung: Für die Inbetriebnahme der Leuchte mit Melder finden Sie nähere Informationen in der ausführlichen Bedienungsanleitung und in dem beiliegenden Hinweisblatt zur DALI-Vernetzung.

DALI-Anschluss nicht verpölen! Beachten Sie die Kennzeichnung der Klemmen.

Verbinden Sie die Anschlussstecker miteinander und führen Sie den Leuchtenkörper auf die Montageplatte (2.7). Achten Sie darauf, dass die Markierungen vom Leuchtenkörper und der Montageplatte aufeinander liegen (2.7). Befestigen Sie die Leuchte mit den Sicherheitsschrauben an der Montageplatte (2.8).

4 Technische Daten

Nennspannung	110 - 240 V ~ / 50 - 60 Hz	
Bemessungsleistung	ON/OFF	P _{ON} = 14 W
	DALI	P _{ON} = 14 W/P _{Sb} = 0,39 W
	DALI MD	P _{ON} = 14 W/P _{net} = 0,41 W
Schutzart/Schutzklasse	IP 65/II	
Umgebungstemperatur	-25 °C ... +40 °C	
Farbe	graphitgrau, ähnlich RAL 7024	

Farbtemperatur	3100 K	
CRI	82	
Lichtaustritt	180°	360°
Lichtstrom Φ _{use}	TR	760 lm 1270 lm
	OP	620 lm 1030 lm

Farbtemperatur	4100 K	
CRI	83	
Lichtaustritt	180°	360°
Lichtstrom Φ _{use}	TR	810 lm 1350 lm
	OP	630 lm 1050 lm

5 Entsorgung/Garantie

Technische und optische Änderungen vorbehalten. Aktuelle Informationen zum Produkt finden Sie auf der ESYLUX Homepage. Dieses Produkt enthält eine Lichtquelle der Energieeffizienzklasse E.

Dieses Gerät darf nicht mit unsortiertem Restmüll entsorgt werden. Besitzer von Altgeräten sind gesetzlich dazu verpflichtet, dieses Gerät fachgerecht zu entsorgen. Informationen erhalten Sie von Ihrer Stadt- bzw. Gemeindeverwaltung.

GB Operating instructions

DANGER!

Risk of fatal injury from electric shock!

- Installation must only be performed by an electrical installation technician or a trained electrician, taking country-specific regulations into account.
- Switch off the mains voltage prior to assembly/disassembly.
- The supply to the DALI interface is not classified as Safety Extra Low Voltage (SELV).
- There is only a single insulation method (basic insulation) between the low voltage and the DALI 1 - 10 V interface. The control devices that are used must guarantee appropriate protection against electric shock.

1 Intended use

The ALVA BL series of bollard lights is intended for outdoor use. The lights are ideal for lighting paths, forecourts, driveways or green spaces.

The light source of this luminaire may only be replaced by the manufacturer or a service technician appointed by him or a similarly qualified person.

The separate driver of this luminaire may only be replaced by the manufacturer or a service technician appointed by him or a similarly qualified person.

Light distribution curve (1.1)
Further light distribution curves for the ALVA BL series can be found at www.esylux.com.

Installation type
Floor-standing mounting

Accessories
Optional accessories (BL-ALV ground anchor, Mobil-PDI/MDi-universal, Mobil-PDI/Dali, ESY-Pen) can be found at www.esylux.com.

Included in delivery
1x light, 3x fastening screws, 3x wall plugs, drilling template

2 Product description

ALVA BL X40/170 ON/OFF

- 180°/360° light emission
- Controlled through external devices: e.g. On/Off light switch

ALVA BL X40/170 DALI

- 180°/360° light emission
- DALI interface
- Controlled via the DALI interface: On/Off, dimming

ALVA BL X40/170 MD IR DALI

- 180°/360° light emission
- The lights have a power supply for two-pin DALI control cables (30 mA). Other DALI bus components such as ALVA BL DALI lights can use approx. 16 of the 30 mA.
- DALI motion detector: 140° sensing range, 6-m-wide field of detection, setting options via Mobil-PDI/Dali or ESY-Pen (accessory), parallel wiring (max. 8 units)
- Controlled via the DALI interface: On/Off, dimming

3 Installation and connection

Loosen the safety screws from the mounting plate and remove them from the lamp body (2.1). Separate the connector plugs from one another (2.1). Screw the mounting plate onto a base (2.2).

Please note: For lights with detectors, the detectors line of vision (B) have to be specified! Align the mounting plate so that the marking on the mounting plate (A) is located on the opposite side to the detector (2.2/2.3).

Connect to the installation box (2.4) as shown in the wiring diagram.

ON/OFF (2.5)		DALI (2.6)	
L	External conductor	L	External conductor
N	Neutral conductor	N	Neutral conductor
⊕	Earth conductor	⊕	Earth conductor
		DA+	DALI +
		DA-	DALI -

Please note: Further information on commissioning lights with detectors can be found in the detailed operating instructions and in the information sheet on DALI networks.

Do not reverse the polarity of the DALI connection! Note the labels on the terminals.

Connect the connector plugs together and place the lamp body on the mounting plate (2.7). Make sure that the markings on the lamp body and on the mounting plate are aligned (2.7). Secure the light to the mounting plate using the safety screws (2.8).

4 Technical data

Nominal voltage	110 - 240 V ~ / 50 - 60 Hz	
Rated output	ON/OFF	P _{ON} = 14 W
	DALI	P _{ON} = 14 W/P _{Sb} = 0,39 W
	DALI MD	P _{ON} = 14 W/P _{net} = 0,41 W
Protection type/class	IP 65/II	
Ambient temperature	-25 °C ... +40 °C	
Colour	graphite grey, similar to RAL7024	

Colour temperature	3100 K	
CRI	82	
Light emission	180°	360°
	TR	760 lm 1270 lm
Luminous flux Φ _{use}	OP	620 lm 1030 lm

Colour temperature	4100 K	
CRI	83	
Light emission	180°	360°
	TR	810 lm 1350 lm
Luminous flux Φ _{use}	OP	630 lm 1050 lm

5 Disposal/warranty

Technical and design features may be subject to change.

This device must not be disposed of as unsorted residual waste. Used devices must be disposed of correctly. Contact your local town council for more information.

The ESYLUX manufacturer's warranty can be found online at www.esylux.com.

FR Mode d'emploi

DANGER !

Danger de mort par électrocution !

- L'installation doit impérativement être effectuée par des installateurs professionnels ou des spécialistes de l'électronique conformément aux normes et prescriptions locales en vigueur.
- Avant d'installer ou de désinstaller le produit, coupez le courant.
- L'interface DALI n'est pas alimentée par une très basse tension sécurisée.
- Seule une isolation simple (isolation de base) sépare la tension basse de l'interface DALI ou de l'interface 1 - 10 V. Il est nécessaire que les dispositifs de commande utilisés garantissent le niveau de protection adapté contre les décharges électriques.

1 Conformité d'utilisation

La série de bornes d'éclairage ALVA BL est destinée à un usage en extérieur. Elle est destinée à l'éclairage des allées, des parvis, des entrées ou des espaces verts.

La source lumineuse de ce luminaire ne peut être remplacée que par le fabricant ou un technicien de service désigné par le fabricant ou une personne de qualification similaire.

Le remplacement du driver séparé de ce luminaire ne peut être effectué que par le fabricant ou un technicien de service désigné par lui ou une personne de qualification similaire.

Courbe de répartition photométrique (1.1)
D'autres courbes de distribution de la lumière pour la série ALVA BL sont disponibles à l'adresse www.esylux.com.

Type de montage
Montage au sol

Accessoires
Des accessoires en option (ancrage au sol BL-ALV, Mobil-PDI/MDi-universal, Mobil-PDI/Dali, ESY-Pen) sont disponibles à l'adresse www.esylux.com.

Éléments inclus
1 luminaire, 3 vis de fixation, 3 chevilles, gabarit de perçage

2 Description des produits

ALVA BL X40/170 ON/OFF

- Émission de lumière de 180° ou 360°
- Commande via des appareils externes, par exemple via un interrupteur marche/arrêt

ALVA BL X40/170 DALI

- Émission de lumière de 180° ou 360°
- Interface DALI
- Commande via l'interface DALI : marche/arrêt, variation

ALVA BL X40/170 MD IR DALI

- Émission de lumière de 180° ou 360°
- Les luminaires sont dotés d'une alimentation pour double fil pilote DALI (30 mA) intégrée. Les autres composants de bus DALI, tels que les luminaires ALVA BL DALI, utilisent environ 16 mA sur 30.
- Détecteur de mouvement DALI : Angle de détection de 140°, zone de détection transversale de 6 m, possibilités de réglage via Mobil-PDI/Dali ou ESY-Pen (disponible en option), raccordement en parallèle (8 max.)
- Commande via l'interface DALI : marche/arrêt, variation

3 Installation et branchement

Desserrez les vis de sécurité de la plaquette de montage et retirez-les de la tête du luminaire (2.1). Déconnectez les fiches de raccordement les unes des autres (2.1). Vissez la plaque de montage sur une base (2.2).

Attention : Les détecteurs des luminaires qui en sont pourvus doivent être orientés (B) dans la bonne direction ! Orientez la plaque de montage afin que son inscription soit placée (A) du côté opposé du détecteur (2.2/2.3).

Le branchement s'effectue conformément au schéma de raccordement sur le boîtier d'installation (2.4).

ON/OFF (2.5)		DALI (2.6)	
L	Fil externe	L	Fil externe
N	Fil neutre	N	Fil neutre
⊕	Terre	⊕	Terre
		DA+	DALI +
		DA-	DALI -

Attention : Vous trouverez davantage d'informations sur la mise en service du luminaire avec détecteur dans le mode d'emploi détaillé et sur la fiche d'informations sur la mise en réseau DALI.

Ne pas inverser la polarité du raccordement DALI ! Veuillez respecter les symboles de polarité sur les bornes.

Connectez les fiches de raccordement les unes avec les autres et placez le corps de lampe sur la plaque de montage (2.7). Assurez-vous que les inscriptions sur le corps de lampe et la plaque de montage sont alignées (2.7). Fixez le luminaire à la plaque de montage avec les vis de sécurité (2.8).

4 Caractéristiques techniques

Tension nominale	110 - 240 V ~ / 50 - 60 Hz	
Puissance nominale	ON/OFF	P _{ON} = 14 W
	DALI	P _{ON} = 14 W/P _{Sb} = 0,39 W
	DALI MD	P _{ON} = 14 W/P _{net} = 0,41 W
Indice/Classe de protection	IP 65/II	
Température ambiante de fonctionnement	-25 °C ... +40 °C	
Colours	gris graphite, similaire à RAL 7024	

Température de couleur	3100 K	
CRI	82	
Émission de lumière	180°	360°
	TR	760 lm 1270 lm
Flux lumineux Φ _{use}	OP	620 lm 1030 lm

Température de couleur	4100 K	
CRI	83	
Émission de lumière	180°	360°
	TR	810 lm 1350 lm
Flux lumineux Φ _{use}	OP	630 lm 1050 lm

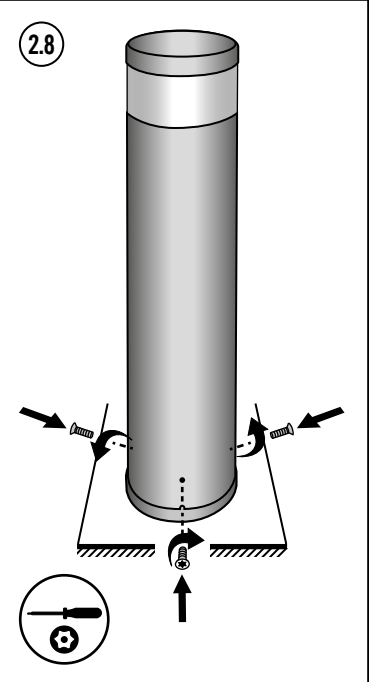
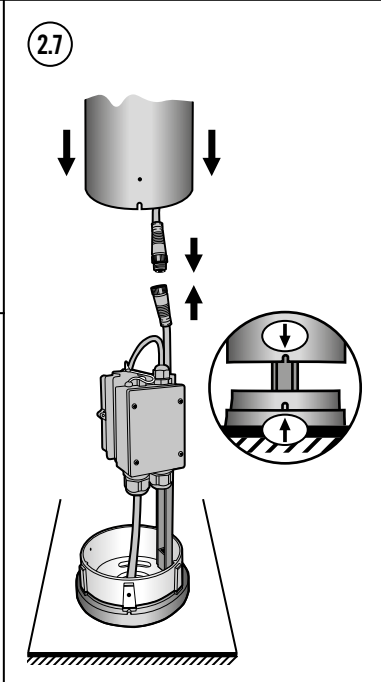
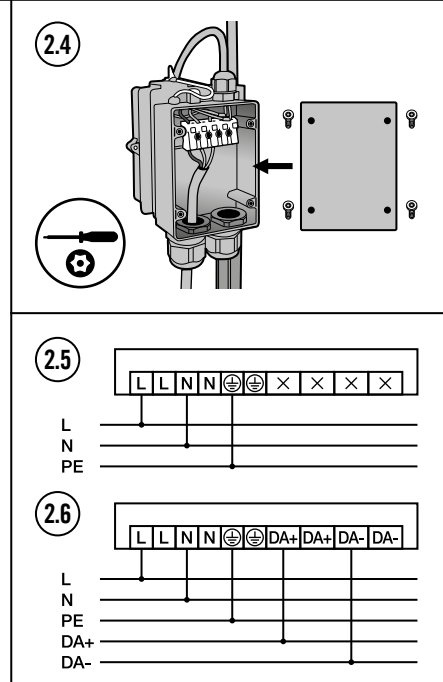
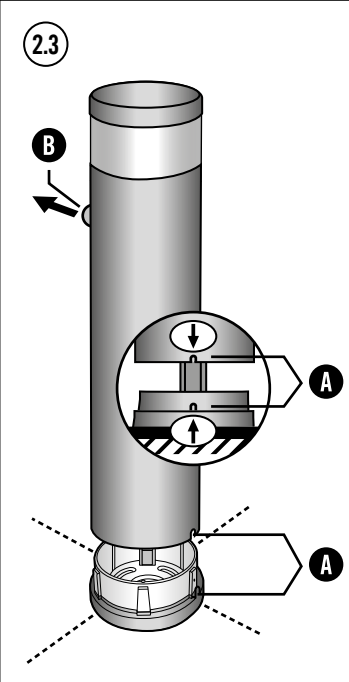
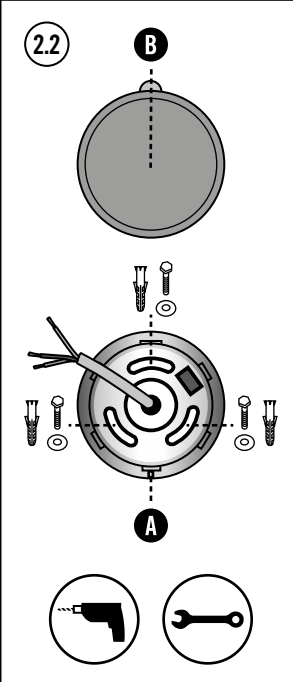
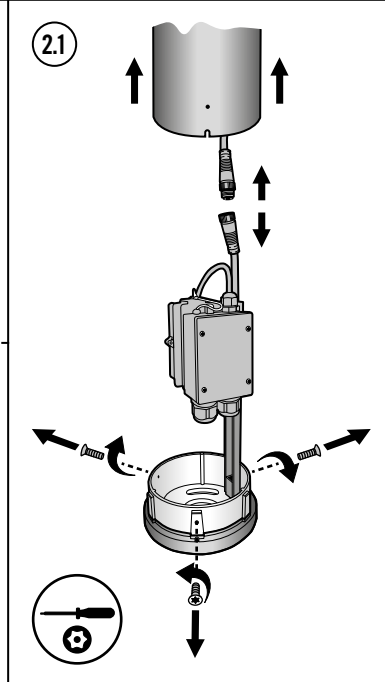
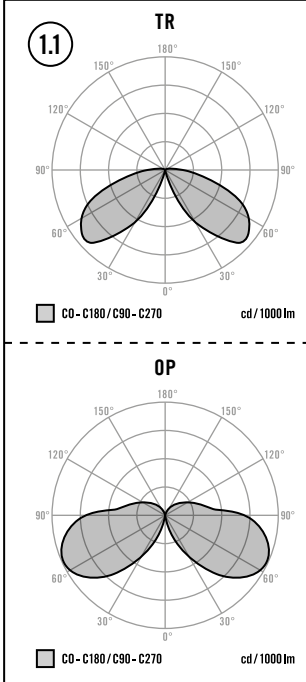
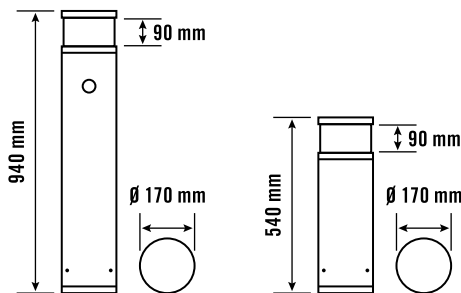
5 Mise au rebut/garantie

Sous réserve de modifications techniques et esthétiques.

Cet appareil ne doit pas être jeté avec les déchets non triés. Les propriétaires d'équipements électriques ou électroniques usagés ont en effet l'obligation légale de les déposer dans un centre de collecte sélective. Informez-vous auprès de votre municipalité sur les possibilités de recyclage.

La garantie fabricant ESYLUX est disponible sur Internet à l'adresse www.esylux.com.

ALVA BL X40/170 ON/OFF ALVA BL X40/170 DALI ALVA BL X40/170 MD IR DALI



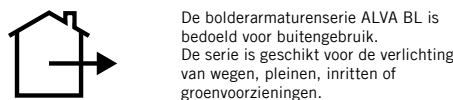
NL Bedieningshandleiding

⚠ GEVAAR!

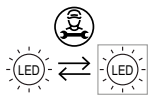
Levensgevaar door elektrische schok!

- De installatie mag uitsluitend door elektro-installateurs of elektriciens worden uitgevoerd, met inachtneming van de landspecifieke voorschriften.
- Vóór montage/demontage de netspanning uitschakelen.
- De DALI-interface wordt niet gevoed met veilige laagspanning (SELV).
- Er bevindt zich tussen de laagspanning en de DALI- resp. 1-10 V-interface slechts een eenvoudige isolatie (basisisolatie). De te gebruiken gereedschappen moeten een goede bescherming tegen elektrische schokken waarborgen.

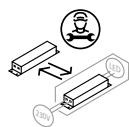
1 Gebruik in overeenstemming met het gebruiksdoel



De bolderarmaturreserie ALVA BL is bedoeld voor buitengebruik. De serie is geschikt voor de verlichting van wegen, pleinen, inritten of groenvoorzieningen.



De lichtbron van deze armatuur mag alleen worden vervangen door de fabrikant of een door de fabrikant aangewezen servicetechnicus of een soortgelijk gekwalificeerd persoon.



De afzonderlijke driver van deze armatuur mag alleen worden vervangen door de fabrikant of een door hem aangewezen servicetechnicus of een soortgelijk gekwalificeerd persoon.

Lichtverdelingscurve (1.1)

Overige lichtverdelingsdiagrammen van de ALVA BL-serie vindt u op www.esylux.com.

Montagevariant

Staande montage

Toebehoren

Optioneel toebehoren (BL-ALV bodemanker, Mobil-PDI/MDI-universaal, Mobil-PDI/Dali, ESY-Pen) vindt u op www.esylux.com.

Leveringsomvang

1x armatuur, 3x bevestigingsschroeven, 3x pluggen, boorsjabloon

2 Productbeschrijving

ALVA BL X40/170 ON/OFF

- Lichtuitvoer 180°/360°
- Regeling door externe apparaten: bijv. lichtschakelaar aan/uit

ALVA BL X40/170 DALI

- Lichtuitvoer 180°/360°
- DALI-interface
- Bediening via DALI-interface: aan/uit, dimmen

ALVA BL X40/170 MD IR DALI

- Lichtuitvoer 180°/360°
- De armaturen zijn voorzien van een voeding voor 2-polige DALI-stuurleidingen (30 mA). Andere DALI-buscomponenten, zoals bijv. ALVA BL DALI-armaturen, kunnen gebruikmaken van ca. 16 van de 30 mA.
- DALI-bewegingsmelder: 140° detectiehoek, 6m detectiebereik dwars, instelmogelijkheid via Mobil-PDI/Dali (toebehoren), parallelschakeling (max. 8 stuks)
- Bediening via DALI-interface: aan/uit, dimmen

3 Montage en aansluiting

Draai de veiligheidsbouten van de montageplaat los en trek deze uit de armatuurbehuizing (2.1). Koppel de aansluitstekkers van elkaar (2.1) los. Schroef de montageplaat op een fundament (2.2).

Let op: Bij armaturen met melders moet de kijkrichting (B) van de melder worden vastgelegd! Lijn de montageplaat zo uit dat de markering op de montageplaat (A) op de tegenoverliggende zijde van de melder wordt geplaatst (2.2/2.3).

De aansluiting vindt plaats volgens het aansluitschema op de installatiebox (2.4).

ON/OFF (2.5)

- L Fase
- N Nuldraad
- ⊕ Aardingskabel

DALI (2.6)

- L Fase
- N Nuldraad
- ⊕ Aardingskabel
- DA+ DALI +
- DA- DALI -

Let op: Meer informatie over de ingebruikname van de armatuur met melder vindt u in de uitgebreide bedieningshandleiding en in het instructieblad voor de DALI-aansluiting.

DALI-aansluiting niet met de verkeerde polariteit aansluiten! Let op de aanduiding van de klemmen.

Verbind de aansluitstekkers met elkaar en leid de armatuurbehuizing naar de montageplaat (2.7). Let erop dat de markeringen van de armatuurbehuizing en de montageplaat op elkaar liggen (2.7). Bevestig de armatuur met de veiligheidsbouten op de montageplaat (2.8).

4 Technische gegevens

Nominale spanning	110 - 240 V~ / 50 - 60 Hz		
Nominaal vermogen	ON/OFF	P _{on} = 14 W	
	DALI	P _{on} = 14 W/P _{sb} = 0,39 W	
	DALI MD	P _{on} = 14 W/P _{net} = 0,41 W	
Beschermingsgraad/Beschermingsklasse	IP 65/I		
Omgevingstemperatuur	-25 °C ... +40 °C		
Kleur	grafiet grijs, vergelijkbaar RAL 7024		
Kleurtemperatuur	3100 K		
CRI	82		
Lichtuittrekking	180°	360°	
Lichtstroom Φ _{use}	TR	760 lm	1270 lm
	OP	620 lm	1030 lm
Kleurtemperatuur	4100 K		
	83		
Lichtuittrekking	180°	360°	
	TR	810 lm	1350 lm
OP	630 lm	1050 lm	

5 Afvalverwijdering/garantie

Technische en optische wijzigingen voorbehouden.

Dit apparaat mag niet samen met ongesorteerd restafval worden afgevoerd. Afgedankte elektrische en elektronische apparaten dienen volgens de wettelijke voorschriften te worden afgevoerd. Neem voor meer informatie contact op met uw gemeente.

U vindt de fabrieksgarantie van ESYLUX op internet op www.esylux.com.

DK Betjeningsvejledning

⚠ FARE!

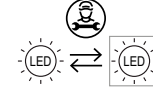
Livsfare på grund af elektrisk stød!

- Installationen må kun foretages af elinstallatører eller elektrikere under overholdelse af nationale installationsforskrifter.
- Før montering eller afmontering skal netspændingen slås fra.
- DALI-grænsefladen forsynes ikke gennem en sikker lavspændingskilde (SELV).
- Mellem lavspændingskilden og hhv. DALI- og 1-10 V-grænsefladen er der kun en simpel isolering (basisisolering). De styreenheder, der skal anvendes, skal være udstyret med en passende beskyttelse mod elektrisk stød.

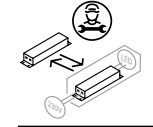
1 Tilsigtet anvendelse



Pullertlampeserien ALVA BL er beregnet til udendørs brug. Den egner sig til belysning af veje, pladser og indkørsler eller grønne områder.



Armaturets lyskilde må kun udskiftes af fabrikanten eller en servicetekniker, der er udepeget af fabrikanten eller en tilsvarende kvalificeret person.



Den separate driver i dette armatur må kun udskiftes af fabrikanten eller en af denne udepeget servicetekniker eller en tilsvarende kvalificeret person.

Lysfordelingskurve (1.1)

Yderligere lysfordelingskurver for ALVA BL-serien kan findes på www.esylux.com.

Montering

Stående montering

Tilbehør

Valgfrit tilbehør (BL-ALV gulvanker, Mobil-PDI/MDI-universaal, Mobil-PDI/Dali, ESY-Pen) finder du på www.esylux.com.

Leverancen omfatter

1x lampe, 3x fastgørelsesskruer, 3x dyvler, børneskabelon

2 Produktbeskrivelse

ALVA BL X40/170 ON/OFF

- Lysåbning 180°/360°
- Styring med eksterne enheder: f.eks. lyskontakt tænd/sluk

ALVA BL X40/170 DALI

- Lysåbning 180°/360°
- DALI-grænseflade
- Styring via DALI-grænseflade: tænd/sluk, dæmpning

ALVA BL X40/170 MD IR DALI

- Lysåbning 180°/360°
- Lamperne har en spændingsforsyning til 2-polde DALI-styreledninger (30 mA). Andre DALI-buskomponenter, som f.eks. ALVA BL DALI-lamper, kan anvende ca. 16 af de 30 mA.
- DALI-bevægelses sensor: 140° registreringsvinkel, 6 m registreringsafstand på tværs, indstillingsmuligheder med Mobil-PDI/Dali (tilbehør), parallelkobling (maks. 8 stk.)
- Styring via DALI-grænseflade: tænd/sluk, dæmpning

3 Montering og tilslutning

Løs sikkerhedsskruerne på monteringspladen, og træk den ud af lampelegemet (2.1). Træk tilslutningsstikkene fra hinanden (2.1). Skru monteringspladen fast på et fundament (2.2).

Advarsel: Ved lamper med sensorer skal sensorernes retning (B) fastlægges! Indstil monteringspladen således, at markeringen på monteringspladen (A) placeres på den modsatte side af sensoren (2.2/2.3).

Tilslutningsoversigten på installationsdåsen (2.4) viser tilslutningen.

ON/OFF (2.5)

- L Udvendig leder
- N Nulleder
- ⊕ Beskyttelsesleder

DALI (2.6)

- L Udvendig leder
- N Nulleder
- ⊕ Beskyttelsesleder
- DA+ DALI +
- DA- DALI -

Advarsel: Du kan finde yderligere oplysninger om ibrugtagning af lampen med sensor i den udførlige betjeningsvejledning og i anvisningsbladet til DALI-opsætning.

Anvend ikke omvendt polaritet ved DALI-tilslutning! Vær opmærksom på klemmernes mærkning.

Forbind tilslutningsstikkene med hinanden, og før lampelegemet over på monteringspladen (2.7). Sørg for, at markeringerne på lampelegemet og monteringspladen ligger oven på hinanden (2.7). Fastgør lampen med sikkerhedsskruerne på monteringspladen (2.8).

4 Tekniske data

Nominal spænding	110 - 240 V~ / 50 - 60 Hz		
Nominal effekt	ON/OFF	P _{on} = 14 W	
	DALI	P _{on} = 14 W/P _{sb} = 0,39 W	
	DALI MD	P _{on} = 14 W/P _{net} = 0,41 W	
Kapslingsklasse/Isolationsklasse	IP 65/I		
Omgivelsestemperatur	-25 °C ... +40 °C		
Farve	grafitgrå, lignende RAL 7024		
Farvetemperatur	3100 K		
CRI	82		
Lysåbning	180°	360°	
Lysstrøm Φ _{use}	TR	760 lm	1270 lm
	OP	620 lm	1030 lm
Farvetemperatur	4100 K		
CRI	83		
Lysåbning	180°	360°	
Lysstrøm Φ _{use}	TR	810 lm	1350 lm
	OP	630 lm	1050 lm

5 Bortskaffelse/garanti

Der tages forbehold for tekniske og optiske ændringer.

Dette apparat må ikke bortskaffes med usorteret husholdningsaffald. Ejere af brugt udstyr er i henhold til loven forpligtet til at bortskaffe dette udstyr fagligt korrekt. I din kommune kan du få yderligere informationer.

Du kan finde ESYLUX-producentgarantien på internetsiden www.esylux.com.

SE BRUKSANVISNING

⚠ VARNING!

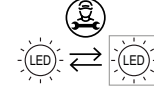
Livsfara, risk för elektrisk stöt!

- Installation får endast utföras av elinstallatörer och behöriga elektriker under iakttagande av nationella föreskrifter.
- Innan produkten monteras/tas bort ska nätspanningen kopplas från.
- DALI-gränssnittet försörjs inte med säker lågspänning (SELV).
- Mellan lågspänningen och DALI resp. 1-10 V-gränssnittet finns endast en enkel isolering (grundisolering). Styrenheterna som ska användas måste garantera ett motsvarande skydd mot elektrisk stöt.

1 Ändamålsenlig användning



Pelaramaturren ALVA BL-är avsedd att användas utomhus. De lämpar sig utmärkt för intelligent belysning av vägar, gårdplaner, infarter och grönområden.



Ljuskällan i denna armatur får endast bytas ut av tillverkaren eller av en servicetekniker som utsetts av tillverkaren eller av en liknande kvalificerad person.



Armaturens separata drivdon får endast bytas ut av tillverkaren, en av denne utsedd servicetekniker eller en likvärdigt kvalificerad person.

Ljuskörliningskurva (1.1)

Fler ljuskörliningskurvor för ALVA BL-serien hittar du på www.esylux.com.

Monteringssätt

Standardmontering

TILLBEHÖR

Extra tillbehör (BL-ALV jordankare, Mobil-PDI/MDI-universaal, Mobil-PDI/Dali, ESY-Pen) hittar du på www.esylux.com.

Leveransomfattning

1x armatur, 3x fästskruvar, 1x pluggar, borrningsmall

2 Produktbeskrivning

ALVA BL X40/170 ON/OFF

- Ljusutflöde 180°/360°
- Styrning via externa enheter, t.ex. strömbrytare: på/av

ALVA BL X40/170 DALI

- Ljusutflöde 180°/360°
- DALI-gränssnitt
- Styrning via DALI-gränssnitt: på/av, dimmerfunktion

ALVA BL X40/170 MD IR DALI

- Ljusutflöde 180°/360°
- Armaturerna har en spänningsförsörjning för 2-poliga DALI-styreledningar (30 mA). Andra DALI-buskomponenter, t.ex. ALVA BL DALI-armaturer, kan utnyttja ca 16 av dessa 30 mA.
- DALI-rörelsedetektor: 140°avkänningsvinkel, 6 m avkänningsräckvidd vinkelrätt, kan ställas in via Mobil-PDI/Dali (tilbehör), parallellkoppling (max 8 st.)
- Styrning via DALI-gränssnitt: på/av, dimmerfunktion

3 Montering och anslutning

Lösa monteringsplattans säkerhetskruvar och dra ur dem ur armaturkroppen (2.1). Koppla bort anslutningskontaktarna från varandra (2.1). Skruva fast monteringsplattan på ett fundament (2.2).

Obs! Om armaturerna har en detektor måste riktningen (B) för den ställas in. Rikta monteringsplattan så att markeringen på monteringsplattan (A) är placerad på detektorns motsatta sida (2.2/2.3).

Anslutningen ska utföras i enlighet med anslutningsschemat på installationsdosen (2.4).

ON/OFF (2.5)

- L Fasledare
- N Neutralledare
- ⊕ Skyddsledare

DALI (2.6)

- L Fasledare
- N Neutralledare
- ⊕ Skyddsledare
- DA+ DALI +
- DA- DALI -

Obs! Du hittar mer information om idrifttagning av armatur med detektor i den utförliga bruksanvisningen och i informationsbladet om DALI-nätkoppling.

Kasta inte om DALI-anslutningen! Observera klämmornas märkning.

Koppla ihop anslutningskontaktarna med varandra och placera armaturkroppen på monteringsplattan (2.7). Se till att markeringarna för armaturkroppen och monteringsplattan ligger på varandra (2.7). Fäst armaturen på monteringsplattan med säkerhetskruvar (2.8).

4 Tekniska uppgifter

Märkspänning	110 - 240 V~ / 50 - 60 Hz		
Märkeffekt	ON/OFF	P _{on} = 14 W	
	DALI	P _{on} = 14 W/P _{sb} = 0,39 W	
	DALI MD	P _{on} = 14 W/P _{net} = 0,41 W	
Kapslingsklass/Skyddsklass	IP 65/I		
Omgivningstemperatur	-25 °C ... +40 °C		
Färg	grafitgrå, liknande RAL 7024		
Färgtemperatur	3100 K		
CRI	82		
Ljusutsläpp	180°	360°	
Ljusflöde Φ _{use}	TR	760 lm	1270 lm
	OP	620 lm	1030 lm
Färgtemperatur	4100 K		
CRI	83		
Ljusutsläpp	180°	360°	
Ljusflöde Φ _{use}	TR	810 lm	1350 lm
	OP	630 lm	1050 lm

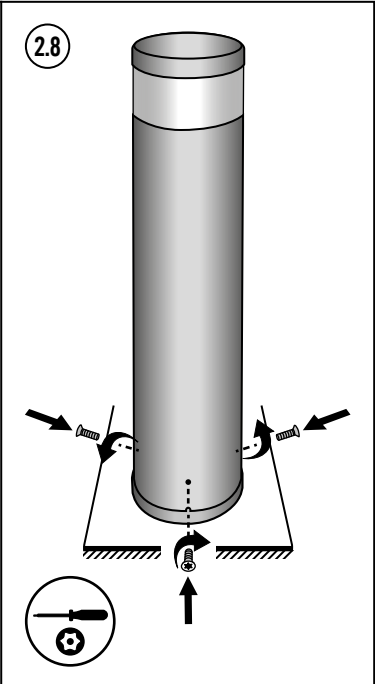
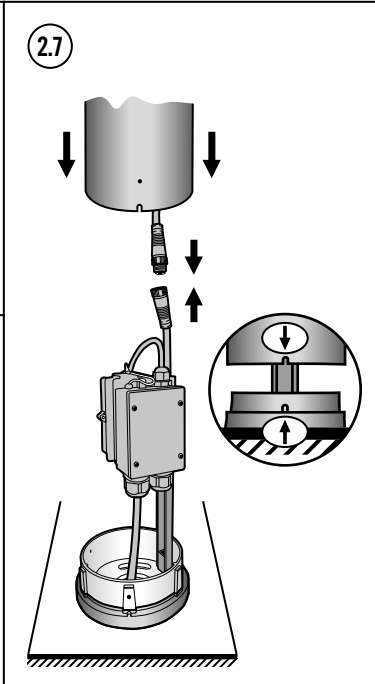
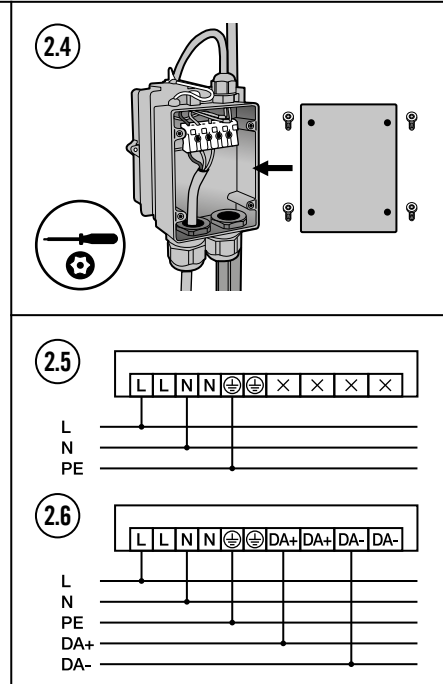
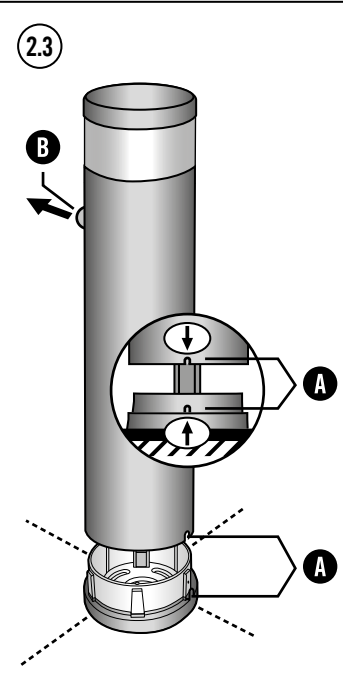
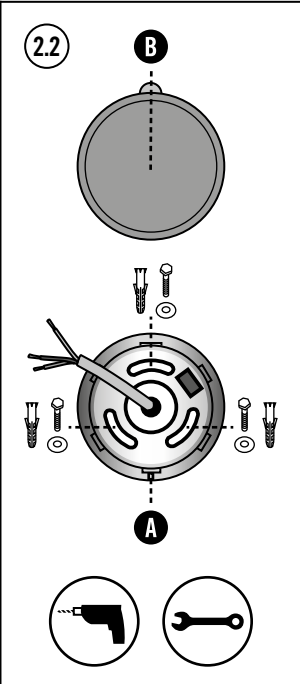
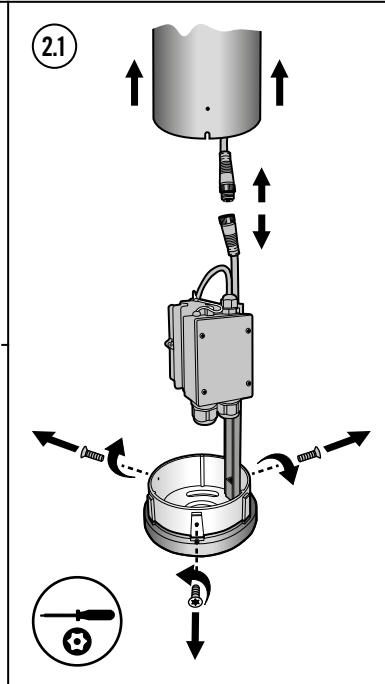
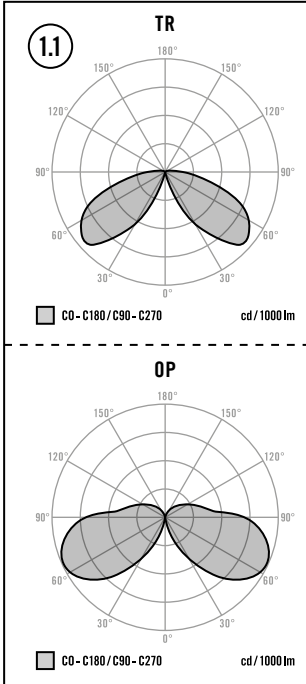
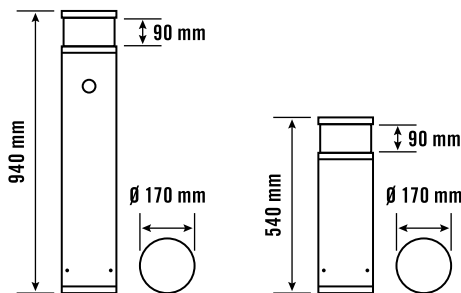
5 Avfallshantering/garanti

Vi förbehåller oss rätten till tekniska och utseendemässiga ändringar.

Denna apparat får inte kastas i det osorterade restavfallet. Ägare till gamla apparater är enligt lag skyldiga att avfallshandla denna apparat på sakskunnigt och föreskrivet sätt. Information får du från din stads- eller kommunalförvaltning.

Du hittar ESYLUX tillverkargaranti på Internet under www.esylux.com.

ALVA BL X40/170 ON/OFF ALVA BL X40/170 DALI ALVA BL X40/170 MD IR DALI



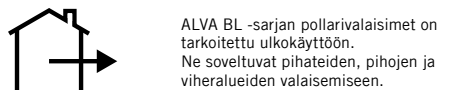
FI Käyttöohje

VAARA!

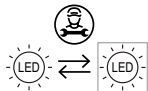
Sähköisku aiheuttaa hengenvaaran!

- Ainoastaan sähköasentajat tai alan ammattilaiset saavat asentaa tuotteen. Asennuksessa on noudatettava maakohtaisia määräyksiä.
- Kytke verkkojännitte pois käytöstä ennen asennusta/purkua.
- DALI-liitännän virransyöttö ei ole suojattua SELV-pienjännitettä.
- Pienjännitteen sekä DALI- ja 1 - 10 V:n liitännän välillä on vain yksinkertainen eristys (peruseristys). Käytettävien laitteiden on varmistettava riittävä suojaa sähköiskua vastaan.

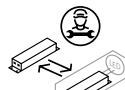
1 Määräystenmukainen käyttö



ALVA BL -sarjan pollarivalaisimet on tarkoitettu ulkokäyttöön. Ne soveltuvat pihateiden, pihojen ja viheralueiden valaisemiseen.



Tämän valaisimen valonlähteen saa vaihtaa vain valmistaja tai valmistajan nimeämällä huoltoteknikko tai vastaavaan pätevyyden omaava henkilö.



Tämän valaisimen erillisen ohjaimen saa vaihtaa vain valmistaja tai tämän nimeämällä huoltoteknikko tai vastaavaan pätevyyden omaava henkilö.

Valon jakaantumiskäyrä (1.1)

Lisää ALVA BL -sarjan valon jakaantumiskäyriä on nähtävissä osoitteessa www.esylux.com.

Asennustapa

Asennus maahan

Lisävarusteet
Tutustu valinnaisiin lisävarusteisiin (BL-ALV-maatuki, Mobil-PDI/MDi-universal, Mobil-PDi/Dali, ESY-Pen) osoitteessa www.esylux.com.

Toimituksen sisältö

1x valaisin, 3x kiinnitysruuvia, 3x tulppaa, porausmalli

2 Tuotekuvas

ALVA BL X40/170 ON/OFF

- Valoaukko 180°/160°
- Ohjaus ulkoisella laitteella, kuten valokatkaisimella (kytkentä/poiskytkentä)

ALVA BL X40/170 DALI

- Valoaukko 180°/160°
- Valaisimissa on jännitesyöttö kaksinaavaisille DALI-ohjauskaapeleille (30 mA). Muut DALI-väyläkomponentit, kuten ALVA BL DALI -valaisimet, voivat käyttää noin 16 mA 30 mA:sta.
- DALI-liikeilmaisin: 140 asteen tunnistuskulma, halkaisijaltaan 6 metrin tunnistusetaisyys, asetukset voidaan määrittää Mobil-PDi:n/Dalin avulla (lisävaruste), rinnakkaisytkentä (enintään 8 kpl)
- Ohjaus DALI-liitännän kautta: kytkentä/poiskytkentä, himmennys

ALVA BL X40/170 MD IR DALI

- Valoaukko 180°/160°
- Valaisimissa on jännitesyöttö kaksinaavaisille DALI-ohjauskaapeleille (30 mA). Muut DALI-väyläkomponentit, kuten ALVA BL DALI -valaisimet, voivat käyttää noin 16 mA 30 mA:sta.
- DALI-liikeilmaisin: 140 asteen tunnistuskulma, halkaisijaltaan 6 metrin tunnistusetaisyys, asetukset voidaan määrittää Mobil-PDi:n/Dalin avulla (lisävaruste), rinnakkaisytkentä (enintään 8 kpl)
- Ohjaus DALI-liitännän kautta: kytkentä/poiskytkentä, himmennys

3 Asennus ja liittäminen

Avaa asennuslevyn turvavuivit ja irrota ne valaisimen kotelosta (2.1). Irrota liittimet toisistaan (2.1). Ruuvaa asennuslevy kiinni alustaan (2.2).

Huomio: Jos valaisimessa on anturi, tarkista anturin suunta (B)! Kohdistaa asennuslevy niin, että asennuslevyn merkki (A) on anturin vastakkaisella puolella (2.2/2.3).

Kytkeäntä tehdään asennuspistorasian kytkentäkaavion mukaisesti (2.4).

ON/OFF (2.5)

L Ulkojohdin
N Nollajohdin
⊕ Maadoitusjohdin

DALI (2.6)
L Ulkojohdin
N Nollajohdin
⊕ Maadoitusjohdin
DA+ DALI +
DA- DALI -

Huomio: lisätietoja anturin sisältävän valaisimen asentamisesta saat yksityiskohtaisista ohjeista ja DALI-verkotusta koskevasta oppaasta. Älä kytke DALI-liitäntää virheellisesti! Huomioi liittinten merkinnät.

Kytke liitäntäpistokkeet toisiinsa ja vedä valaisimen kotelo asennuslevylle (2.7). Tarkista, että valaisimen kotelon ja asennuslevyn merkinnät ovat linjassa (2.7). Kiinnitä valaisin asennuslevyn turvavuivit (2.8).

4 Tekniset tiedot

Nimellisjännite	110 - 240 V ~ / 50 - 60 Hz		
Mittausteho	ON/OFF	$P_{on} = 14 \text{ W}$	
	DALI	$P_{on} = 14 \text{ W/P}_{sb} = 0,39 \text{ W}$	
	DALI MD	$P_{on} = 14 \text{ W/P}_{net} = 0,41 \text{ W}$	

Kotelointiluokka/Suojausluokka	IP 65/I
Ympäristölämpötila	-25 °C ... +40 °C
Väri	grafiitinharmaa, samanlainen RAL 7024

Väriämpötila	3100 K
CRI	82
Valoaukko	180° 360°

Valovirta Φ_{use}	TR	760 lm	1270 lm
	OP	620 lm	1030 lm

Väriämpötila	4100 K
CRI	83
Valoaukko	180° 360°

Valovirta Φ_{use}	TR	810 lm	1350 lm
	OP	630 lm	1050 lm

5 Hävittäminen/takuu

Oikeus teknisiin ja optisiin muutoksiin pidetään.

Tätä laitetta ei saa hävittää lajittelemattoman kaatopaikkajätteen seassa. Käytettyjen laitteiden omistajilla on lakisääteinen velvollisuus hävittää laite asianmukaisesti. Tietoja saat kaupunkisi tai kuntasi virastosta.

ESYLUXin valmistajan takuu on saatavana osoitteesta www.esylux.com.

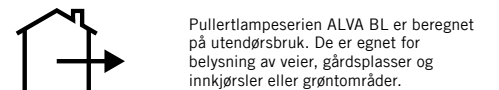
NO Bruksanvisning

FARE!

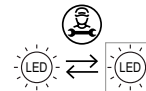
Livsfare på grunn av elektrisk støt!

- Installering skal kun utføres av elektroinstallatører eller elektrofagpersoner i henhold til forskriftene i det aktuelle landet.
- Før montering/demontering må nettspenning kobles ut.
- DALI-grensesnittet blir ikke forsynt med sikker lavspenning (SELV).
- Mellom lavspenningen og DALI-grensesnittet eller grensesnittet på 1 - 10 V finnes det kun en enkel isolasjon (grunnisolasjon). Styreapparatene som skal brukes må ha en tilsvarende beskyttelse mot elektrisk støt.

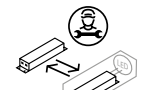
1 Tiltenkt bruk



Pullertampeserien ALVA BL er beregnet på utendørsbruk. De er egnet for belysning av veier, gårdsplasser og innkjørsler eller grøntområder.



Lyskilden til denne lampen kan bare byttes ut av produsenten eller en servicetekniker som er bestilt av ham eller en lignende kvalifisert person.



Den separate driveren til denne lampen kan bare byttes ut av produsenten eller en servicetekniker bestilt av ham eller en lignende kvalifisert person.

Lysfordelingskurve (1.1)

Ytterligere lysfordelingskurver for ALVA BL-serien finner du på www.esylux.com.

Monteringstype

Stående montering

Tilbehør

Valgfritt tilbehør (BL-ALV jordforankring, Mobil-PDI/MDi-universal, Mobil-PDi/Dali, ESY-Pen) finner du på www.esylux.com.

Leveranse

1 stk. lykt, 3 stk. festeskruer, 3 stk. propper, boremal

2 Produktbeskrivelse

ALVA BL X40/170 ON/OFF

- Lysstråling 180°/360°
- Styring via eksterne enheter: f.eks. lysbryter på/av

ALVA BL X40/170 DALI

- Lysstråling 180°/360°
- DALI-grensesnitt
- Styring via DALI-grensesnitt: på/av, dimming

ALVA BL X40/170 MD IR DALI

- Lysstråling 180°/360°
- Lampene har en spenningsstifrelse for topolede DALI-styreledninger (30 mA). Andre DALI-buskomponenter som f.eks. ALVA BL DALI-lykter kan benytte ca. 16 av de 30 mA.
- DALI-bevegelsesdetektor: 140° detekteringsvinkel, 6 m detekteringsrekkevidde på tvers, innstillingsmuligheter via Mobil-PDI/Dali (tilbehør), parallellkobling (maks. 8 stk.)
- Styring via DALI-grensesnitt: på/av, dimming

3 Montering og tilkobling

Løsne sikkerhetsskruene på monteringsplaten, og trekk den ut fra lyktekroppen (2.1). Koble tilkoblingspluggene fra hverandre (2.1). Skru monteringsplaten på et fundament (2.2).

Advarsel: For lykter med detektorer, skal detektorens synsretning (B) bestemmes! Juster monteringsplaten på en slik måtet at markeringen på monteringsplaten (A) plasseres på den motsatte siden av detektoren (2.2/2.3).

Tilkoblingen skal skje på monteringsboksen (2.4) i henhold til tilkoblingsplanen.

ON/OFF (2.5)

L Ytterledning
N Nøytral ledning
⊕ Jordledning

DALI (2.6)

L Ytterledning
N Nøytral ledning
⊕ Jordledning
DA+ DALI +
DA- DALI -

Advarsel: Du finner nærmere informasjon om idriftsetting av lykten i den utørlige bruksanvisningen og i informasjonsbladet for DALI-nettverket.

Ikke reverspolariser DALI-tilkobling! Følg merkingen på klemmene.

Koble sammen tilkoblingspluggene, og sett lyktekroppen på monteringsplaten (2.7). Pass på at markeringene på lyktekroppen og monteringsplaten ligger mot hverandre (2.7). Fest lampens hodevedel på monteringsplaten med sikkerhetsskruene (2.8).

4 Tekniske data

Merkespenning	110 - 240 V ~ / 50 - 60 Hz		
Dimensjoneringsytelse	ON/OFF	$P_{on} = 14 \text{ W}$	
	DALI	$P_{on} = 14 \text{ W/P}_{sb} = 0,39 \text{ W}$	
	DALI MD	$P_{on} = 14 \text{ W/P}_{net} = 0,41 \text{ W}$	

Kapslingsgrad/Kapslingsklasse	IP 65/I
Umgebungstemperatur	-25 °C ... +40 °C
Farge	grafittgrå, lignende RAL 7024

Fargetemperatur	3100 K
CRI	82
Lysutstråling	180° 360°

Lysstrøm Φ_{use}	TR	760 lm	1270 lm
	OP	620 lm	1030 lm

Fargetemperatur	4100 K
CRI	83
Lysutstråling	180° 360°

Lysstrøm Φ_{use}	TR	810 lm	1350 lm
	OP	630 lm	1050 lm

5 Avfallshåndtering/garanti

Med forbehold om tekniske og utseendemessige endringer.

Denne enheten skal ikke kastes med restavfall som ikke er kildesortert. Eiere av kasserte enheter er forpliktet etter loven til å kvitte seg med enheten i henhold til forskriftene. Ta kontakt med kommunen for nærmere informasjon.

ESYLUXs produsentgaranti finner du på www.esylux.com.

IT Istruzioni per l'uso

PERICOLO!

Pericolo di morte dovuto a scossa elettrica!

- L'installazione deve essere eseguita solo da elettricisti e personale specializzato nell'osservanza delle disposizioni vigenti localmente.
- Togliere la tensione di rete prima del montaggio/smontaggio.
- L'interfaccia DALI non è alimentata a bassa tensione di sicurezza (SELV).
- Tra la bassa tensione e l'interfaccia DALI e/o l'interfaccia da 1 - 10 V è presente soltanto un isolamento semplice (isolamento di base). I dispositivi di comando da utilizzare devono garantire una protezione adeguata dalle scosse elettriche.

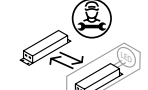
1 Utilizzo conforme



La serie ALVA BL di delimitatori luminosi è destinata all'uso in esterni. È adatta per l'illuminazione di strade, spiazzi, ingressi o zone verdi.



La sorgente luminosa di questo apparecchio può essere sostituita solo dal produttore o da un tecnico dell'assistenza nominato dal produttore o da una persona altrettanto qualificata.



Il driver separato di questo apparecchio può essere sostituito solo dal produttore o da un tecnico dell'assistenza da lui incaricato o da una persona altrettanto qualificata.

Curva di distribuzione della luce (1.1)

Altre curve di distribuzione della serie ALVA BL sono disponibili al sito web www.esylux.com.

Tipo di montaggio

Montaggio fisso

Accessori

Gli accessori opzionali (fissaggio a pavimento BL-ALV, Mobil-PDI/MDi universale, Mobil-PDi/Dali, ESY-Pen) sono disponibili al sito web www.esylux.com.

Fornitura

1x lampada, 3x viti di fissaggio, 3x tasselli, modello di foratura

2 Descrizione del prodotto

ALVA BL X40/170 ON/OFF

- Uscita luce 180°/360°
- Controllo tramite dispositivi esterni: ad es. interruttore on/off

ALVA BL X40/170 DALI

- Uscita luce 180°/360°
- Interfaccia DALI
- Controllo tramite interfaccia DALI: on/off, attenuazione

ALVA BL X40/170 MD IR DALI

- Uscita luce 180°/360°
- Le lampade sono provviste di un'alimentazione di tensione per i cavi di controllo DALI a 2 poli (30 mA). Gli altri componenti Bus DALI, come ad es. le lampade ALVA BL DALI, possono utilizzare ca. 16 dei 30 mA.
- Sensore di movimento DALI: Angolo di rilevamento 140°, portata di rilevamento trasversale 6 m, possibilità di regolazione tramite Mobil-PDi/Dali (accessorio), comando in parallelo (max. 8 pezzi)
- Controllo tramite interfaccia DALI: on/off, attenuazione

3 Montaggio e collegamento

Allentare le viti di sicurezza della piastra di montaggio ed estrarle dal corpo della lampada (2.1). Separare i connettori (2.1). Avvitare la piastra di montaggio su una fondazione (2.2).

Attenzione: In caso di illuminazione con rilevatori, è necessario stabilirne la direzione (B) di rilevamento. Allineare la piastra di montaggio in modo tale che il contrassegno sulla piastra (A) stessa si trovi sul lato opposto del rilevatore (2.2/2.3).

Il collegamento avviene come illustrato nello schema dei collegamenti sulla scatola di derivazione (2.4).

ON/OFF (2.5)

L Conduttore esterno
N Conduttore di neutro
⊕ Conduttore di protezione

DALI (2.6)

L Conduttore esterno
N Conduttore di neutro
⊕ Conduttore di protezione
DA+ DALI +
DA- DALI -

Attenzione: Per la messa in servizio della lampada con il rilevatore, ulteriori informazioni sono presenti nelle istruzioni per l'uso dettagliate e nel foglio di istruzioni relativo al collegamento DALI.

Non invertire la polarità del collegamento DALI! Fare attenzione ai contrassegni dei morsetti.

Collegare i connettori l'uno con l'altro e portare il corpo della lampada sulla piastra di montaggio (2.7). Accertarsi che i contrassegni del corpo della lampada e della piastra di montaggio siano allineati (2.7). Fissare la lampada alla piastra di montaggio (2.8) utilizzando le viti di sicurezza.

4 Dati tecnici

Tensione nominale	110 - 240 V ~ / 50 - 60 Hz		
Potenza nominale	ON/OFF	$P_{on} = 14 \text{ W}$	
	DALI	$P_{on} = 14 \text{ W/P}_{sb} = 0,39 \text{ W}$	
	DALI MD	$P_{on} = 14 \text{ W/P}_{net} = 0,41 \text{ W}$	

Tipo di protezione/Classe di protezione	IP 65/I
Temperatura ambiente	-25 °C ... +40 °C
Colore	grigio grafite, simile RAL 7024

Temperatura del colore	3100 K
CRI	82
Uscita luce	180° 360°

Corrente d'illuminazione Φ_{use}	TR	760 lm	1270 lm
	OP	620 lm	1030 lm

Temperatura del colore	4100 K
CRI	83
Uscita luce	180° 360°

Corrente d'illuminazione Φ_{use}	TR	810 lm	1350 lm
	OP	630 lm	1050 lm

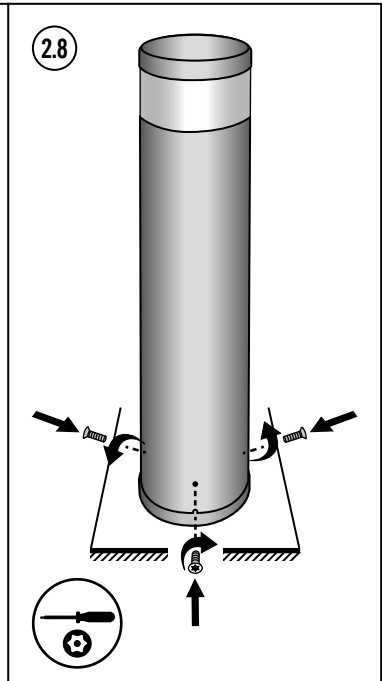
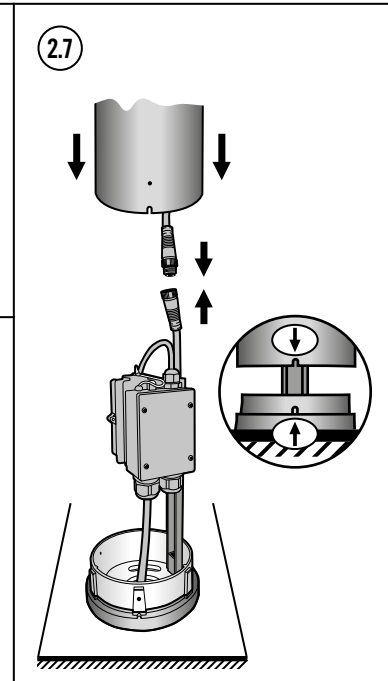
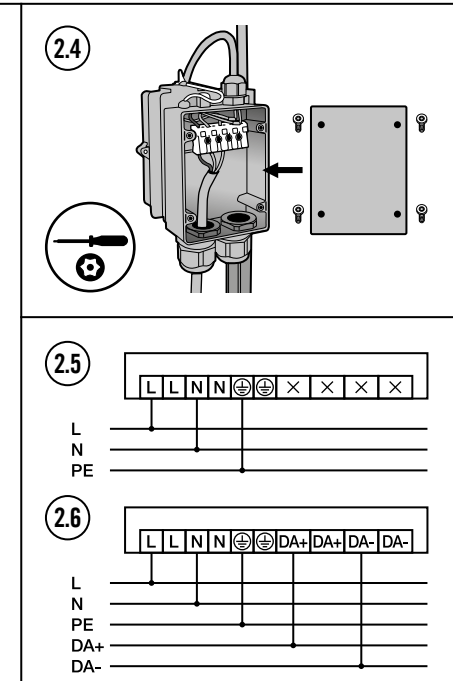
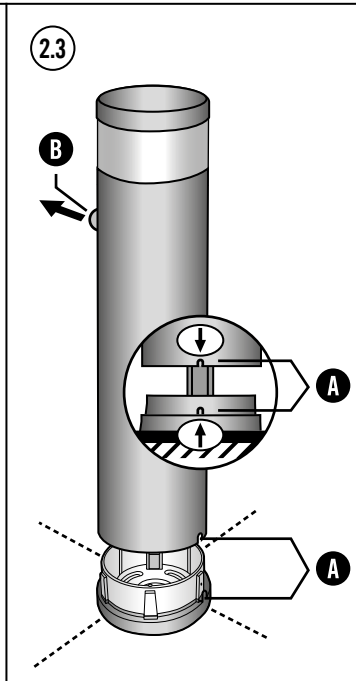
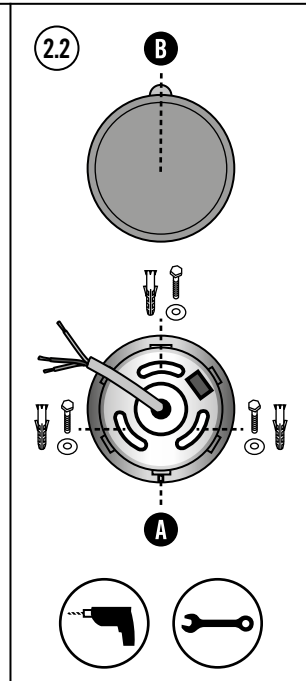
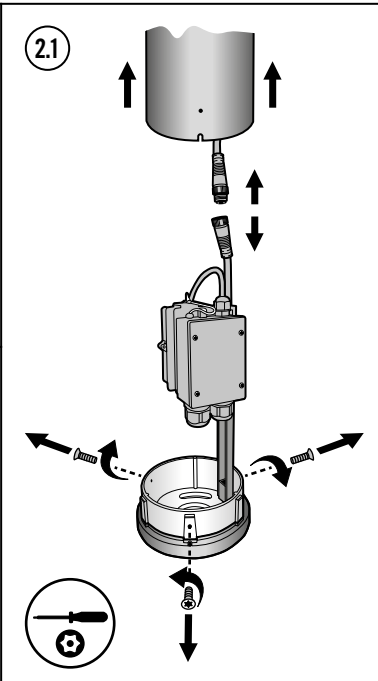
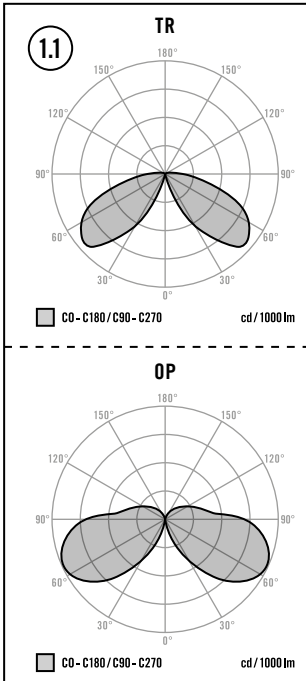
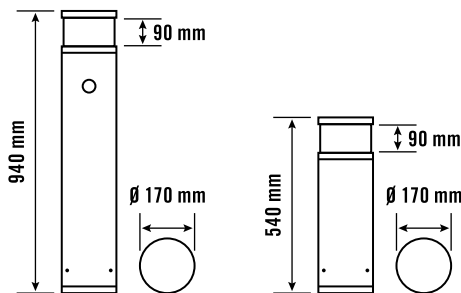
5 Smaltimento/garanzia

L'azienda si riserva il diritto di apportare modifiche tecniche ed estetiche.

Il presente dispositivo non deve essere smaltito come rifiuto urbano indifferenziato. Chi possiede un vecchio dispositivo è vincolato per legge allo smaltimento conformemente alle normative in vigore. Per ulteriori informazioni rivolgersi all'amministrazione comunale.

La garanzia del produttore ESYLUX è disponibile al sito Internet www.esylux.com.

ALVA BL X40/170 ON/OFF ALVA BL X40/170 DALI ALVA BL X40/170 MD IR DALI



ES Manual de instrucciones



Peligro de muerte por descarga eléctrica.

- La instalación debe realizarse solo por instaladores eléctricos o electricistas especializados y de conformidad a las normativas específicas del país.
- Antes del montaje/desmontaje, desconecte la tensión de alimentación.
- La interfaz DALI no se alimenta a través de tensión baja de seguridad (SELV).
- Entre la baja tensión y la interfaz DALI o 1-10 V solo hay un aislamiento sencillo (aislamiento base). Las unidades de control que se van a utilizar deben garantizar la protección correspondiente contra descarga eléctrica.

1 Utilización reglamentaria

La luminaria de bolardo de la serie ALVA BL se ha diseñado para su uso en exteriores. Es adecuada para la iluminación de vías, plazas y entradas o zonas verdes.

La fuente de luz de esta luminaria sólo puede ser sustituida por el fabricante o por un técnico de servicio designado por el fabricante o por una persona con cualificación similar.

El conductor independiente de esta luminaria sólo puede ser sustituido por el fabricante o por un técnico de servicio designado por él o por una persona con cualificación similar.

Curva de distribución de luz (1.1)
Puede encontrar otras curvas de distribución de luz de la serie ALVA BL en www.esylux.com.

Tipo de montaje
Montaje en suelo

Accesorios
Puede encontrar accesorios opcionales (como anclajes de suelo BL-ALV o mandos a distancia Mobil-PDi/MDi-universal o Mobil-PDi/Dali, ESY-Pen) en www.esylux.com.

Volumen de suministro
1x luminaria, 3x tornillos de fijación, 3x anclajes, plantilla de perforación

2 Descripción de producto

- ALVA BL X40/170 ON/OFF**
 - Distribución de luz de 180°/360°
 - Control mediante dispositivos externos, p. ej., interruptor de luz: activado/desactivado

- ALVA BL X40/170 DALI**
 - Distribución de luz de 180°/360°
 - Interfaz DALI
 - Control a través de la interfaz DALI: activado/desactivado, atenuación

- ALVA BL X40/170 MD IR DALI**
 - Distribución de luz de 180°/360°
 - Las luminarias tienen suministro de corriente para conductos de control DALI de 2 polos (30 mA). Otros componentes de bus DALI, como las luminarias ALVA BL DALI, pueden utilizar aprox. 16 de los 30 mA.
 - Detector de movimiento DALI: Ángulo de detección de 140°, 6 m de alcance de cobertura transversal, con posibilidades de ajuste a través de Mobil-PDi/Dali (accesorio), conexiones en paralelo (máx. 8 unidades)
 - Control a través de la interfaz DALI: activado/desactivado, atenuación

3 Montaje y conexión

Afloje los tornillos de seguridad de la placa de montaje y retírelos del cuerpo de la luminaria (2.1). Desconecte los enchufes de conexión (2.1). Atornille la placa de montaje a una base (2.2).

Atención: En el caso de luminarias con detectores, es necesario determinar la perspectiva del detector (B). Oriente la placa de montaje de forma que la marca de esta (A) quede situada en el lado opuesto del detector (2.2/2.3).

La conexión se debe realizar conforme al esquema de conexiones en una caja de instalación (2.4).

ON/OFF (2.5)

- L Cable exterior
- N Conductor neutro
- ⊕ Conductor protector

DALI (2.6)

- L Cable exterior
- N Conductor neutro
- ⊕ Conductor protector
- DA+ DALI +
- DA- DALI -

Atención: Puede encontrar más información sobre cómo poner en funcionamiento la luminaria con detector en el manual de instrucciones completo y la hoja con indicaciones sobre la conexión DALI.

No polarizar la conexión DALI. Preste atención a la identificación de los bornes.

Conecte los enchufes de conexión y coloque el cuerpo de la luminaria sobre la placa de montaje (2.7). Observe que las marcas del cuerpo de la luminaria y la placa de montaje quedan superpuestas (2.7). Fije la luminaria en la placa de montaje con los tornillos de seguridad (2.8).

4 Características técnicas

Tensión nominal	110 - 240 V ~ / 50 - 60 Hz		
Potencia nominal	ON/OFF	P _{on} = 14 W	
	DALI	P _{on} = 14 W/P _{sb} = 0,39 W	
	DALI MD	P _{on} = 14 W/P _{net} = 0,41 W	
Tipo de protección/Clase de protección	IP 65/I		
Temperatura ambiente	-25 °C ... +40 °C		
Color	gris grafito, similar RAL 7024		
Temperatura cromática	3100 K		
CRI	82		
Distribución de luz	180°	360°	
Flujo luminoso Φ _{use}	TR	760 lm	1270 lm
	OP	620 lm	1030 lm
Temperatura cromática	4100 K		
CRI	83		
Distribución de luz	180°	360°	
Flujo luminoso Φ _{use}	TR	810 lm	1350 lm
	OP	630 lm	1050 lm

5 Eliminación/garantía

Reservado el derecho a realizar cambios técnicos y estéticos.

Este equipo no debe desecharse en la basura convencional. Los propietarios de equipos usados están obligados por ley a desecharlos en contenedores especiales. Solicite información a su administración municipal o regional.

Puede encontrar la garantía del fabricante ESYLUX en Internet en www.esylux.com.

PT Manual de instruções



Perigo de morte devido a choque eléctrico!

- A instalação deve ser efectuada apenas por técnicos de instalações eléctricas ou electricistas especializados, em conformidade com os regulamentos específicos do país.
- Antes da montagem/desmontagem, deve cortar-se a tensão de rede.
- A interface DALI não é alimentada por um nível de tensão de segurança muito baixa (SELV).
- Entre a baixa tensão e a interface DALI ou de 1-10 V existe apenas um isolamento simples (isolamento básico). Os aparelhos de comando a utilizar têm de assegurar uma protecção adequada contra choque eléctrico.

1 Utilização correcta

A série de candeeiros para iluminação exterior ALVA BL destina-se à utilização em áreas exteriores. Estes candeeiros são adequados para a iluminação de caminhos, pátios e entradas ou espaços verdes.

A fonte de luz desta luminária só pode ser substituída pelo fabricante ou por um técnico de assistência nomeado pelo fabricante ou por uma pessoa com qualificações semelhantes.

O condutor separado desta luminária só pode ser substituído pelo fabricante ou por um técnico de serviço por ele designado ou por uma pessoa com qualificações semelhantes.

Curva de distribuição da intensidade luminosa (1.1)
Consulte outras curvas de distribuição da intensidade luminosa da série ALVA BL em www.esylux.com.

Tipo de montagem
Montagem em pé

Accesórios
Pode consultar os acessórios opcionais (âncora de solo BL-ALV, Mobil-PDi/MDi-universal, Mobil-PDi/Dali, ESY-Pen) em www.esylux.com.

Material fornecido
1x luminária, 3x parafusos de fixação, 3x buchas, Modelo de perfuração

2 Descrição do produto

- ALVA BL X40/170 ON/OFF**
 - Distribuição de luz 180°/360°
 - Comando através de aparelhos externos como, por exemplo, interruptores para ligar/desligar

- ALVA BL X40/170 DALI**
 - Distribuição de luz 180°/360°
 - Interface DALI
 - Comando através da interface DALI: ligar/desligar, regular a intensidade da luz

- ALVA BL X40/170 MD IR DALI**
 - Distribuição de luz 180°/360°
 - As luminárias têm uma alimentação de tensão para cabos de controlo DALI de 2 polos (30 mA). Outros componentes de barramento DALI como, por exemplo, as luminárias DALI ALVA BL podem utilizar aproximadamente 16 dos 30 mA.
 - Detector de movimento DALI: Campo de detecção de 140°, alcance de detecção transversal de 6 m, possibilidade de ajuste através do Mobil-PDi/Dali (acessório), ligação em paralelo (máx. 8 unidades)
 - Comando através da interface DALI: ligar/desligar, regular a intensidade da luz

3 Montagem e ligação

Desaperte os parafusos de segurança da placa de montagem e retire-a do corpo da luminária (2.1). Desligue as fichas entre si (2.1). Aparafuse a placa de montagem numa fundação (2.2).

Atenção: No caso de luminárias com detectores, é necessário determinar em que direcção os detectores (B) devem apontar! Oriente a placa de montagem de modo a que a marcação na placa (A) fique no lado oposto ao do detector (2.2/2.3).

A ligação é realizada de acordo com o plano de ligação na caixa de instalação (2.4).

ON/OFF (2.5)

- L Conductor externo
- N Conductor neutro
- ⊕ Conductor de protecção

DALI (2.6)

- L Conductor externo
- N Conductor neutro
- ⊕ Conductor de protecção
- DA+ DALI +
- DA- DALI -

Atenção: Para mais informações sobre a colocação em funcionamento das luminárias com detectores, consulte o manual de instruções detalhado e a ficha informativa relativos à ligação em rede DALI.

Não alterar a polaridade da ligação DALI! Tenha em atenção a marcação dos terminais.

Ligue as fichas entre si e conduza o corpo da luminária pela placa de montagem (2.7). Tenha em atenção que as marcações do corpo da luminária e da placa de montagem devem sobrepor-se (2.7). Fixe a luminária na placa de montagem com os parafusos de segurança (2.8).

4 Dados técnicos

Tensão nominal	110 - 240 V ~ / 50 - 60 Hz		
Potência atribuída	ON/OFF	P _{on} = 14 W	
	DALI	P _{on} = 14 W/P _{sb} = 0,39 W	
	DALI MD	P _{on} = 14 W/P _{net} = 0,41 W	
Índice de protecção/Classe de protecção	IP 65/I		
Temperatura ambiente	-25 °C ... +40 °C		
Cor	cinza grafito, semelhante RAL 7024		
Temperatura da cor	3100 K		
CRI	82		
Distribuição de luz	180°	360°	
Flujo luminoso Φ _{use}	TR	760 lm	1270 lm
	OP	620 lm	1030 lm
Temperatura da cor	4100 K		
CRI	83		
Distribuição de luz	180°	360°	
Flujo luminoso Φ _{use}	TR	810 lm	1350 lm
	OP	630 lm	1050 lm

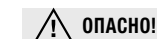
5 Eliminação/garantia

Reservamo-nos o direito de efectuar alterações técnicas e estéticas.

Este equipamento não deve ser eliminado juntamente com o lixo doméstico indiferenciado. Os utilizadores finais de resíduos de equipamentos são obrigados por lei a submetê-los a uma eliminação correcta. Poderá obter informações junto dos serviços municipalizados ou câmara municipal da sua área de residência.

A garantia do fabricante da ESYLUX encontra-se na Internet em www.esylux.com.

RU Руководство по эксплуатации



Опасность для жизни в результате поражения электрическим током!

- Установка должна проводиться только электромонтерами или другими специалистами-электриками с соблюдением местных предписаний.
- Перед монтажом/демонтажем необходимо отключить напряжение сети.
- Интерфейс DALI не снабжен системой безопасного сверхнизкого напряжения (БСНН).
- Источник низкого напряжения отделяется от интерфейса DALI или разъема 1-10 В только простой изоляцией (базовой). Используемые устройства управления должны обеспечить соответствующую защиту от поражения электрическим током.

1 Использование по назначению

Серия ландшафтных светильников ALVA BL предназначена для использования вне помещений. Она подходит для освещения дорожек, прилегающих к зданиям территорий, подъездных путей или газонов.

Замена источника света данного светильника может производиться только производителем или сервисным техником, назначенным им сервисным техником или лицом, имеющим аналогичную квалификацию.

Отдельный драйвер данного светильника может быть заменен только производителем или назначенным им сервисным техником или лицом с аналогичной квалификацией.

Кривая освещенности (1.1)

Другие кривые освещенности светильников серии ALVA BL вы найдете на сайте www.esylux.com.

Тип монтажа

Вертикальная установка

Принадлежности

Дополнительные принадлежности (опорный анкер BL-ALV, Mobil-PDi/MDi-universal, Mobil-PDi/Dali, ESY-Pen) вы найдете на сайте www.esylux.com.

Объем поставки

1 светильник, 3 крепежных винта, 3 дюбеля, жаблон для сверления

2 Описание изделия

ALVA BL X40/170 ON/OFF

- Угол излучения 180°/360°
- Управление с помощью внешних устройств: например, с помощью выключателя вкл/выкл

ALVA BL X40/170 DALI

- Угол излучения 180°/360°
- Интерфейс DALI

- Управление при помощи интерфейса DALI: вкл/выкл, диммирование

ALVA BL X40/170 MD IR DALI

- Угол излучения 180°/360°
- Светильник имеет возможность подключения электропитания для двухконтактных линий управления шины DALI (30 mA). Другие устройства шины DALI, например светильники ALVA BL DALI, могут использовать примерно 16 mA из 30 mA.
- Датчик движения DALI: угол охвата 140°, дальность действия 6 м перпендикулярно датчику, возможности настройки при помощи Mobil-PDi/Dali (принадлежности), параллельное подключение (макс. 8 шт.)
- Управление при помощи интерфейса DALI: вкл/выкл, диммирование

3 Установка и подключение

Отверните стопорные винты монтажной пластины и извлеките их из корпуса светильника (2.1). Разъедините штекеры (2.1). Закрепите монтажную пластину на фундаменте (2.2).

Внимание: при использовании светильников с датчиками необходимо определить подходящее направление (B) для их монтажа! Разместите монтажную пластину таким образом, чтобы отметка на пластине (A) располагалась на противоположной от датчика стороне (2.2/2.3).

Подключение осуществляется согласно схеме подключения в подрозетнике (2.4).

ON/OFF (2.5)

- L Внешний провод
- N Нейтральный провод
- ⊕ Защитный провод

DALI (2.6)

- L Внешний провод
- N Нейтральный провод
- ⊕ Защитный провод
- DA+ DALI +
- DA- DALI -

Внимание: дополнительную информацию о вводе в эксплуатацию светильников с датчиками вы найдете в подробном руководстве по эксплуатации, а также в указаниях по подключению к сети DALI.

Соблюдайте полярность подключения DALI! Соблюдайте маркировку на клеммах.

Соедините штекеры друг с другом и установите корпус светильника на монтажную пластину (2.7). Убедитесь, что отметки на корпусе светильника и на монтажной пластине располагаются друг над другом (2.7). Закрепите светильник на монтажной пластине стопорные винты (2.8).

4 Технические характеристики

Номинальное напряжение	110 - 240 В ~ / 50 - 60 Гц		
Номинальная мощность	ON/OFF	P _{on} = 14 Вт	
	DALI	P _{on} = 14 Вт/P _{sb} = 0,39 Вт	
	DALI MD	P _{on} = 14 Вт/P _{net} = 0,41 Вт	
Степень защиты/Класс защиты	IP 65/I		
Температура окружающей среды	-25 °C ... +40 °C		
Цвет	графитовый серый, аналогичный RAL7024		
Цветовая температура	3100 K		
CRI	82		
Угол излучения	180°	360°	
Световой поток Φ _{use}	TR	760 лм	1270 лм
	OP	620 лм	1030 лм
Цветовая температура	4100 K		
CRI	83		
Угол излучения	180°	360°	
Световой поток Φ _{use}	TR	810 лм	1350 лм
	OP	630 лм	1050 лм

5 Утилизация/гарантия

Мы оставляем за собой право на внесение изменений в технические и оптические параметры.

Данное устройство запрещено утилизировать вместе с несортированным мусором. Согласно закону владельцы отслуживших свой срок устройств обязаны утилизировать их надлежащим образом. Дополнительные сведения можно получить в местном городском или муниципальном управлении.

Гарантию производителя ESYLUX вы найдете в интернете на сайте www.esylux.com.