

Zeitschalttechnik

Digitale Zeitschaltuhren, Fronttafeleinbau/Wandmontage



tactic smart A

tactic easy B1 A

tactic easy C1 A

Beschreibung

tactic smart A

Die tactic smart bietet vielseitige Einsatzmöglichkeiten im gesamten Gebäude und im Außenbereich. Sie wird bei universellen Schaltaufgaben wie in Schaltanlagen, Maschinensteuerungen oder spezifischen Lösungen wie Schwimmbadsteuerungen oder Sprinkleranlagen eingesetzt. Die tactic smart ist für den universellen Wandaufbau, sowie den Einbau in Schaltanwendungen oder für die DIN-Schienenmontage geeignet.

Das Gerät ist per Bluetooth mit der talento smart App bedienbar und programmierbar.

tactic easy

Die tactic easy bieten vielseitige Einsatzmöglichkeiten im gesamten Gebäude und im Außenbereich. Es wird bei universellen Schaltaufgaben wie Schwimmbadsteuerungen oder Sprinkleranlagen eingesetzt. Die tactic easy ist für den universellen Wandaufbau geeignet.

tactic easy B1 A

- Ohne Gangreserve

tactic easy C1 A

- Mit Gangreserve
- Quarzgesteuert
- Astroprogramm (Uhr rechnet selbständig Sonnenaufgang und Untergangszeiten in Abhängigkeit der geografischen Position aus und kann somit Anwendungen je nach Sonnenstand Ein- und Ausschalten.)

Produktauswahl

Programm	Montageart	Betriebsspannung	Typ	Artikel-Nr.	Verfügbar ab
Wochenprogramm, Jahresprogramm, Astroprogramm	Aufbau	110–230 V AC	tactic smart A	43.87.0002.1	03/2023
Wochenprogramm, Impuls/Zyklus	Aufbau	230 V AC	tactic easy B1 A	03.80.1001.1	03/2023
Astroprogramm	Aufbau	230 V AC	tactic easy C1 A	03.80.1003.1	03/2023

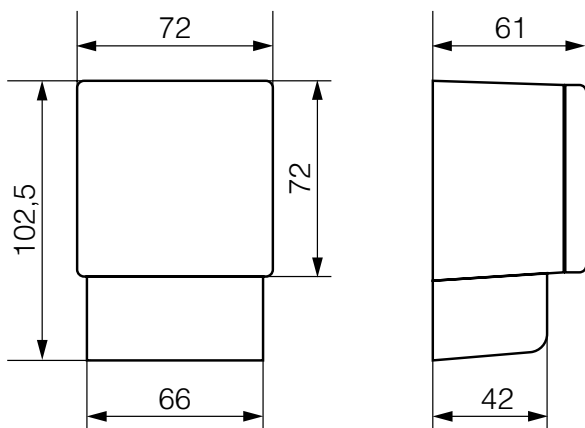
Zeitschalttechnik

Digitale Zeitschaltuhren, Fronttafeleinbau/Wandmontage

Technische Daten

	tactic smart A	tactic easy B1 A	tactic easy C1 A
Betriebsspannung	110 V–230 V AC	230 V AC	230 V AC
Frequenz	50–60 Hz	50–60 Hz	50–60 Hz
Schaltleistung bei 250VAC, cos phi = 1	16 A	16 A	16 A
Schaltleistung bei 250VAC, cos phi = 0,6	10 A	10 A	10 A
Glüh-/Halogenlampenlast	2600 W	2000 W	2000 W
LED Last	400 W	300 W	300 W
Umgebungstemperatur	–20 °C ... +55 °C	–10 °C ... +55 °C	–10 °C ... +55 °C
Ganggenauigkeit	< ± 0,3 s/Tag bei 20 °C	< ± 0,3 s/Tag bei 20 °C	< ± 0,3 s/Tag bei 20 °C
Gangreserve	8 Jahre	6 Jahre	6 Jahre
Stand-by Leistung	< 1 W	< 6 VA	< 6 VA
Relaisausgänge	1	1	1
Prog. Funktionen	Wochenfunktion, Jahresfunktion, Astrofunktion, Impulse/Zyklus Funktion	Wochenfunktion, Impulse/Zyklus Funktion	Astroprogramme (Sonnen Auf-/Untergang) sowie ein einstellbarer Offset 0 ... 99 min
Schutz	IP 20	IP 20	IP 20
Montageart	Wandaufbau	Wandaufbau	Wandaufbau

Maßzeichnungen



Anschlussbeispiel

