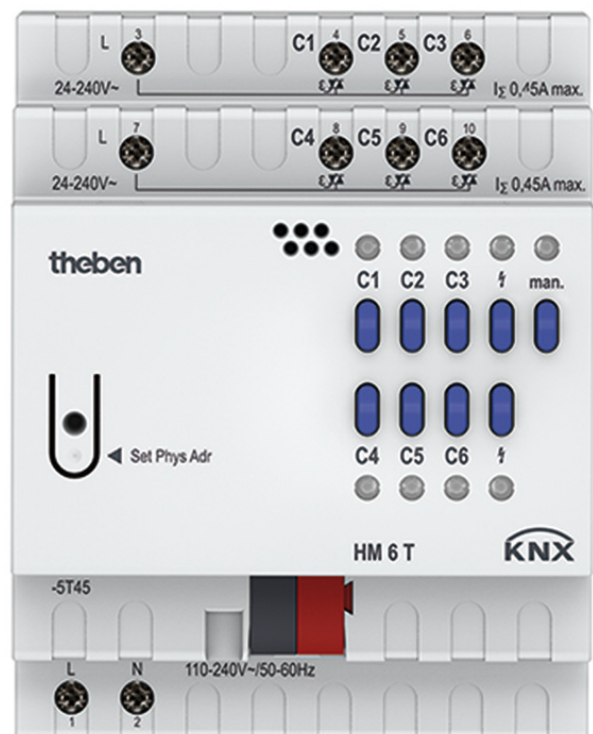


KNX Heizungs- und Klimaregelung

Funktionsbeschreibung

- REG, 6-fach Heizungsaktor, KNX TP
- Mit 6 integrierten Reglern
- Zum Steuern von thermischen Stellantrieben 24 - 240 V
- (Aufgrund des Einschaltverhaltens der Stellantriebe empfehlen wir, eine Maximallast von 3x1 Stellantriebe 24 V AC oder 3x5 Stellantriebe 230 V AC nicht zu überschreiten)
- Mit Kurzschluss- und Überlastschutz
- Stetige oder schaltende Stellgröße wählbar
- Ventilschutzfunktion deaktivierbar
- Mit den Modi: Komfort, Standby, Nacht- sowie Frost- / Hitzeschutzbetrieb
- Umschaltung Sommerbetrieb möglich

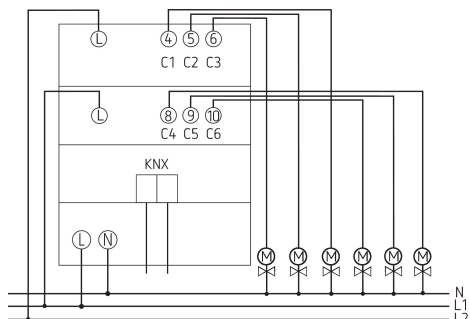


Technische Daten

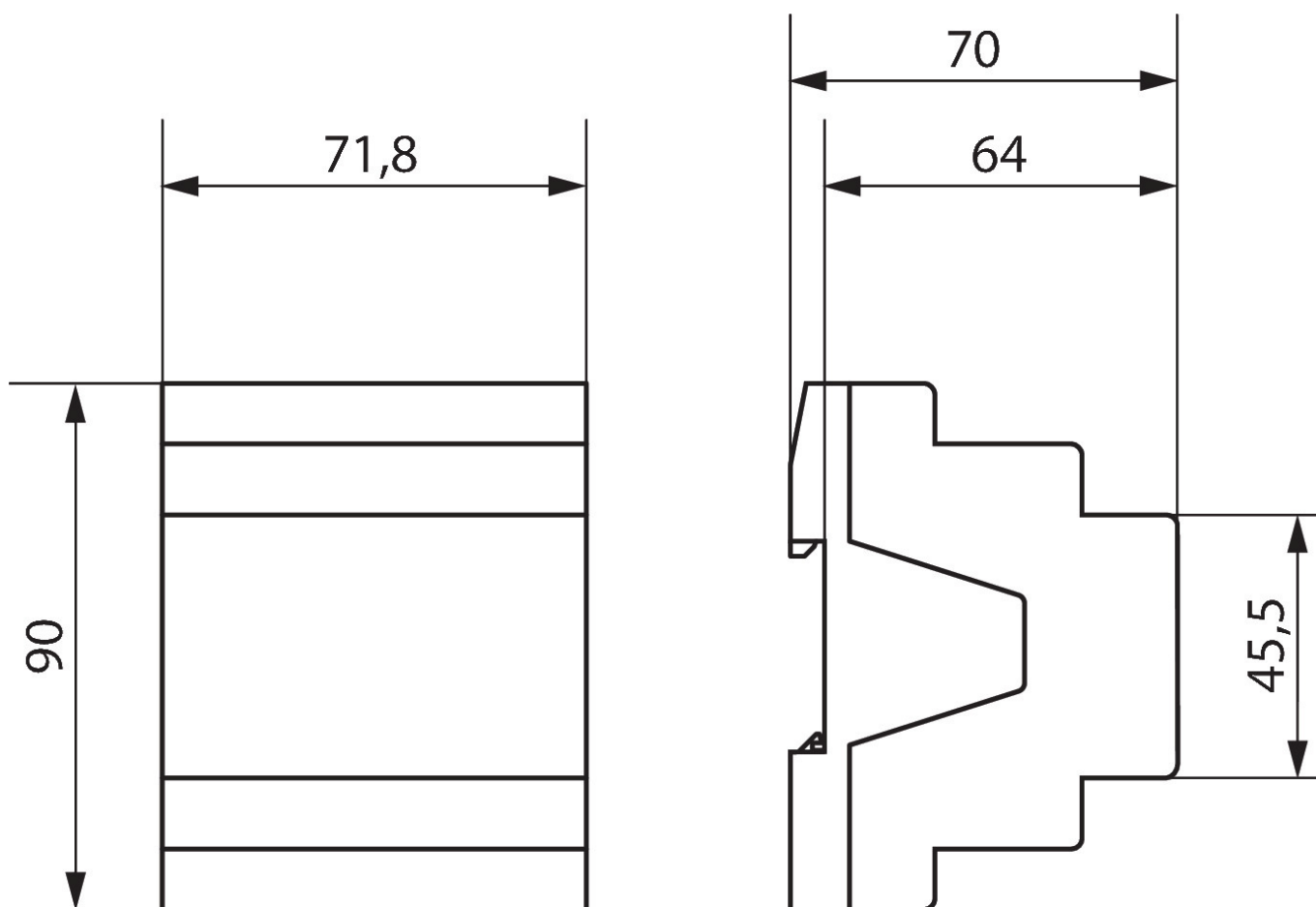
HM 6 T KNX	
Betriebsspannung KNX	Busspannung, ≤ 4 mA
Betriebsspannung	110 – 240 V AC 50 – 60 Hz
Frequenz	50 – 60 Hz
Stand-by Leistung	$\sim 0,5$ W
Breite	4 TE
Montageart	DIN-Schiene
Anzahl Kanäle	6
Anschlussart	Schraubklemmen Busanschluss: KNX Busklemme
Max. Leitungsquerschnitt	Massiv: $0,5 \text{ mm}^2$ ($\varnothing 0,8$) bis 6 mm^2 Litze mit Aderendhülse: $0,5 \text{ mm}^2$ bis 4 mm^2

HM 6 T KNX	
Schaltausgang	Nicht potenzialfrei
Ausgang	Triac, 0,45 A
Spannung Ausgang	24 V AC – – 240 V AC
Frequenz Ausgang	50 – 60 Hz
Für SELV geeignet	Ja, wenn alle Kanäle SELV schalten
Schalten unterschiedlicher Außenleiter	Möglich
Umgebungstemperatur	-5°C ... 45°C
Schutzart	IP 20
Schutzklasse	II nach EN 60 669

Anschlussbilder



Maßbilder



HM 6 T KNX

Artikel-Nr.: 4940240



Zubehör

Stellantrieb ALPHA 5 230 V
Artikel-Nr.: 9070441



Stellantrieb ALPHA 5 24 V
Artikel-Nr.: 9070442

