

Инструкция по установке и эксплуатации

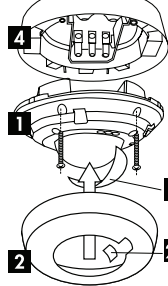
1. Подготовка к установке

Работа с напряжением 230В может осуществляться только квалифицированным специалистом или инструктированным человеком под руководством квалифицированного и опытного электрика в соответствии с правилами электробезопасности.

Перед установкой убедитесь, что электропитание отключено!

Данное устройство не подходит для безопасного отключения электросети.

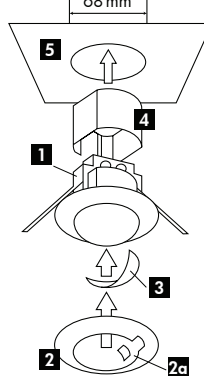
2a. Установка LUXOMAT® PD3N-1C-SM Micro



- 1) Датчик
- 2) Съемная крышка кольцо крышка для светодиодов (2a)
- 3) Фильтр отсечки
- 4) SM-розетка

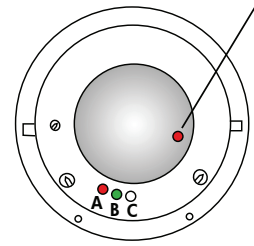
Датчик устанавливается на твердой и ровной поверхности. Перед установкой необходимо снять круглую крышку- кольцо (поверните против часовой стрелки).

2b. Установка LUXOMAT® PD3N-1C-FC Micro



- 1) Датчик
- 2) Съемная крышка кольцо крышка для светодиодов (2a)
- 3) Фильтр отсечки
- 4) Защитный кожух
- 5) Потолок (просверленное отверстие Ø 68мм)

2c. Режим инициализации



- D – LED красный светодиод обнаружения шума
- A – LED Красный
- B – LED Зеленый
- C – LED Белый

После 60 сек. инициализации/самотестирования датчик готов к работе.

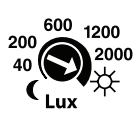
3. Putting into operation / Settings

Настройка времени "мин/сек"
 10 5 4 2
 20 30 30s Test
 Min/Se
 Символ : импульс < 1сек.

Символ TEST: тестовый режим

(При движении включается свет в течение 1 сек., выключается в течение 2 секунд, независимо от уровня освещенности)

Определение текущего уровня освещенности
 Установите потенциометр 2 в положение «TEST» и вращайте потенциометр 1 до тех пор, пока зеленый светодиод не будет гореть постоянно. Данные на потенциометре 1 и будут означать текущую освещенность.



Сумеречный выключатель "Lux"
 Порог светового значения для включения освещения может быть установлен в диапазоне от 10 до 2000 Люкс

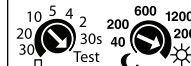
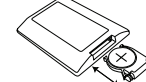
Символ: ☀️ Дневной/ночной режим



Шум
 Макс: высокая чувствительность
 Мин: микрофона выключен

Промежуточные значения должны быть соответствующим образом скорректированы к местным условиям. Загорание светодиода означает, что детектор шума функционирует и снова запускает таймер. Микрофон активен в течение 9 секунд после последнего движения и завершения времени задержки.

4. Ввод в эксплуатацию пульта дистанционного управления LUXOMAT® IR-PD3N (опционально)



1. Проверьте батарейку:

Откройте отсек с батарейкой, одновременным нажатием на пластиковые пружины и извлеките держатель батарейки.

2. Сброс настроек. Заводские настройки сброс: "заводские настройки" вызывает "сброс" устройства. Это означает, что все режимы активируются в это время и устанавливаются заводские настройки (быстро мигают все светодиоды в течение 5 секунд).

ВНИМАНИЕ: Настройки с пульта дистанционного управления отменяют настройки, установленные потенциометрами.

Опции:



IR-PD3N Micro

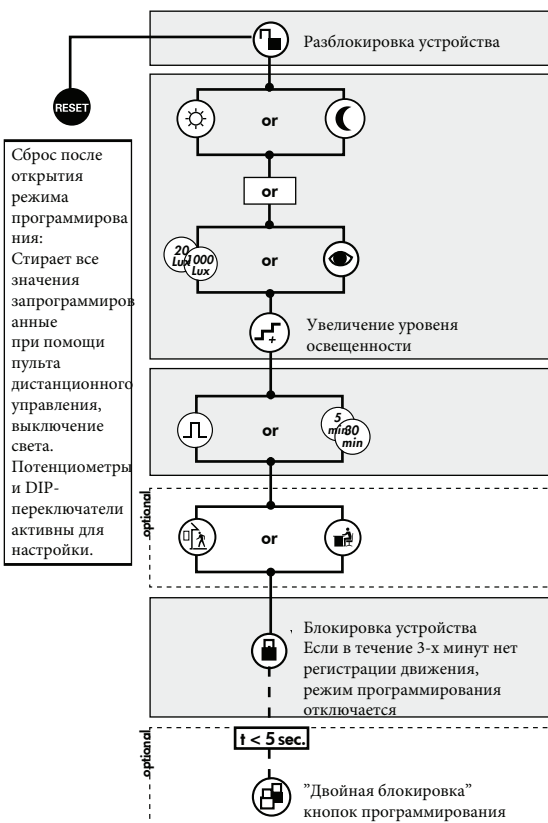


Настенный кронштейн для пульта дистанционного управления IR-PD3N



IR-PD-Mini

Настройки с помощью пульта управления



Сброс после открытия режима программирования:
 Стирает все значения запрограммированные при помощи пульта дистанционного управления, выключение света. Потенциометры и DIP-переключатели активны для настройки.

optional

optional

Функциональное обозначение кнопок на пульте дистанционного управления

- 20/1000 Lux** Установка уровня освещения
- ☀️/☾** Дневной режим: датчик освещенности не активен, он включается / выключается независимо от уровня освещенности / Ночной режим: 10 люкс низкое значение освещенности, для специально применения.
- 👁️** Считывание, когда освещение ВКЛ: Значение ВКЛ определяется автоматически
- ⬆️/⬆️** При нажатии на кнопку увеличивается текущее значение освещенности с шагом в 20 люкс (на 50 люкс если освещенность более 100 люкс.)
- 5 min** Время функции импульса
- 📶/📶** Сниженная чувствительность/ Стандартная чувствительность
- TEST** Активация тестового режима в заблокированном положении
 Деактивация: Нажмите кнопку Reset
- RESET** Стирает все значения, запрограммированные при помощи ПУ выключает свет. Потенциометры и DIP-переключатели активны для настройки.
- 🔒** Активация функции "Двойная блокировка" кнопок программирования:
 Эта функция блокирует устройство от перепрограммирования. После нажатия кнопки закрыть (LOCK), загорается белый LED индикатор, и в течении 5 секунд режим можно включить
- 1 < 5 sec.**
 1. Отключить электропитание
 2. Включить электропитание на 31-59 сек
 3. Снова отключить электропитание
 4. Включить электропитание, подождать пока датчик проходит инициализацию/самотестирование.
 5. Открыть датчик (активация режима программирования)
- 12 h** Освещение ВКЛ/ВЫКЛ (функция вечеринка)
 Включается кнопкой "Light"
 Отключается кнопкой "Reset" (по умолчанию)

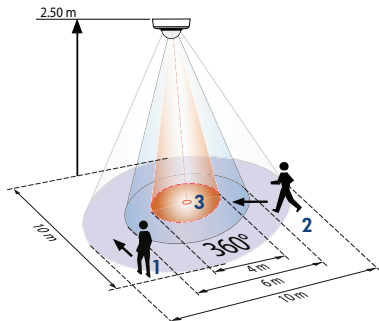
5. Ручное переключение



Вы можете включать освещение и выключать вручную нажатием кнопки на короткое время. Он будет оставаться on или off пока обнаруживает людей

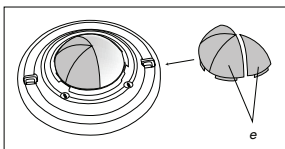
При нажатии на кнопку в течение более 3 секунд освещение включается на 12 часов и переключиться в полностью автоматический режим после того, как выйдет время

6. Зоны покрытия



- 1 ■ Движение в перпендикулярном направлении
- 2 ■ Движение по направлению к датчику
- 3 ■ Работа за столом

7. Защитные линз-маски



В случае, если площадь зоны использования модели LUXOMAT® PD3N-1C слишком большая или имеются нежелательные зоны, где датчик использоваться не должен, диапазон может быть уменьшен или ограничен за счет использования защитных линз-масок.

8. Article / Part no. / Accessory

Наименование	SM	FC	FM
PD3N-1C Micro	92219	92184	-

LUXOMAT® Пульт ДУ:

IR-PD3N (в т.ч. настенный кронштейн)	92105
IR-PD-Mini	92159

Аксессуары

BSK антивандальная сетка	92199
--------------------------	-------

9. Функции LED-индикаторов

Функции LED-индикаторов при каждой подачи электропитания (длительность инициализации -60 сек.)

Состояние	Функции LED-индикаторов
Двойная блокировка	Белый и зеленый индикаторы горят по 5 сек, всего 20 сек, после уведомления об инициализации

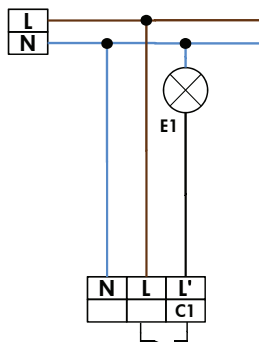
	Индикатор незапрограммирован	Индикатор запрограммирован
Стандартный режим	Красный мигает	Красный мигает быстро
Режим 12ч. ON/OFF Активен	Красный и зеленый мигают	Красный и зеленый мигают быстро

Функции LED-индикаторов во время работы устройства

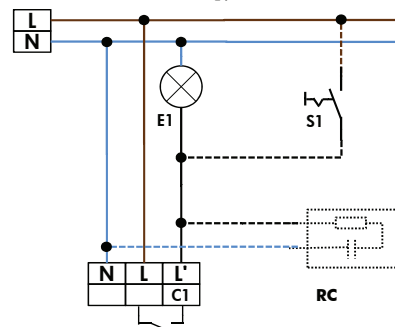
Процесс	Функция LED-индикаторов
Регистрация движения	Красный индикатор мигает при определении каждого движения
Импульсный режим/активен	Красный и зеленый индикатор мигают один раз 4 сек.
12 h ON/OFF функции	Красный и зеленый мигают попеременно
ИК команда с ПУ	Белый индикатор мигает 1 раз
ИК команда "OPEN" и "Двойная блокировка"	Белый и зеленый мигают 1 раз медленно
Обнаружение шума	Красный мигает на каждый обнаруженный шум

10. Схема подключения

Стандартный режим 1-канального датчика движения



Стандартный режим с 1-канальным датчиком движения с постоянной функцией света

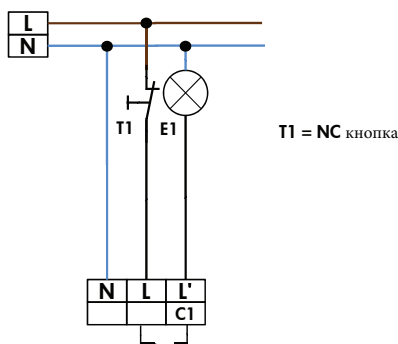


Опции:

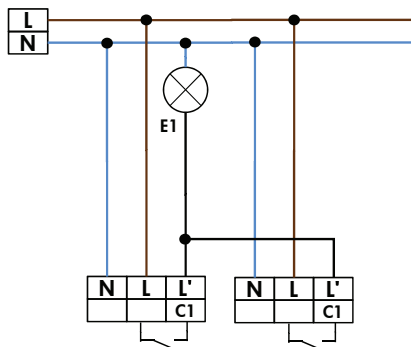
S1 = выключатель для постоянного света

RC = RC-подавитель

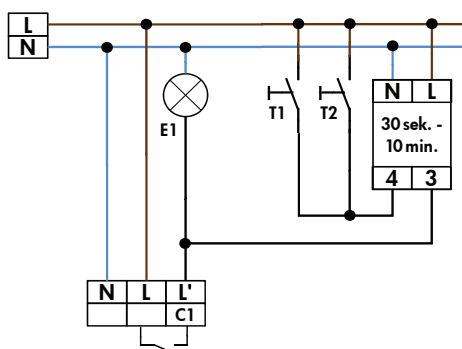
Стандартный режим 1-канального датчика движения с NC кнопкой



Параллельное соединение 1-канальных датчиков движения (Макс. 8)



Стандартный режим 1-канального датчика движения



11. Технические характеристики PD3N-1C Micro

Датчик и блок питания в одном корпусе

Напряжение сети: 230V ~ ±10%

Зажимы контактные: для одножильного провода

Потребляемая мощность: < 0.25W

Температура

окружающей среды: -25°C - +50°C

Степень защиты/класс: SM = IP44; FC = IP23; /Class II

Настройки: с помощью потенциометра или пульта ДУ

Зона обнаружения: 360° по кругу
Дальность действия Ø Н 2,50 м / T = 18°C:
присутствие 4м. / перпендикулярно 10м. / фронтально 6м.

Рекомендуемая высота монтажа: 2 - 3м.

Уровень освещенности: 20 - 1000 Люкс

•Канал 1 управление светом:

Тип контакта: нормально открытый / вольфрамовый контакт

Подключаемая нагрузка: 2300 Вт cos = 1 / 1150

BA cos = 0.5, µ-Contact

Таймер задержки: 30 сек. - 30 мин./тестирование

Размеры Н x Ø [мм] SM FC

PD3N Micro 53 x 106 81 x 83

Видимая часть устройства при встраивании в потолок

34 x 106 мм

CE Декларация соответствия: Изделие соответствует регламентам низковольтного оборудования 2006/95/EC и регламенту EMV 2004/108/EC.

12. Устранение неисправностей

1. Лампа не загорается

Возможен дефект лампы:

замените лампу

Нет подключение к сети/мощность:

Пусть квалифицированный электрик проверит надежность соединения и сетевой предохранитель

Неправильная установка сумеречного порога:

Правильная установка порога

Линзе сенсора припаятствует грязь или другие объекты:

Очистите линзы, удалите объекты

2. Лампа включается слишком поздно или слишком малая дальность обнаружения

LUXOMAT® PD3N Micro установлен слишком высоко:

См. таблицу монтажных высот. Правильный монтаж при необходимости.

3. Свет включен постоянно

Обнаружение непрерывной тепловой активности т.е.:вентилятор,

центральное отопление, животные в пределах зоны обнаружения:

Удалите источник тепла. Проверьте правильное функционирование LUXOMAT® PD3N Micro, закрыв линзу-френеля. После истечения таймера задержки,

PD3N Micro должен выключить освещение.

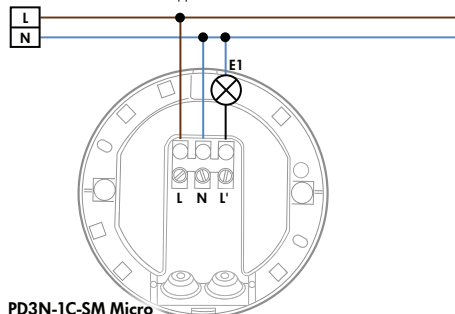
LUXOMAT® PD3N Micro подключен параллельно с ручным выключателем:

Правильно подключить выключатель

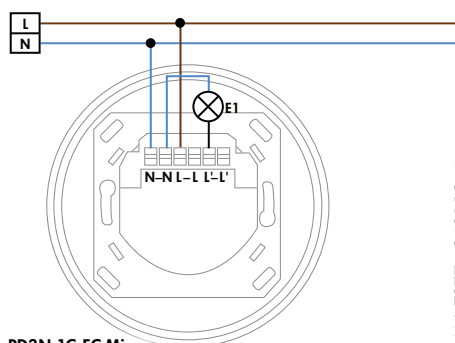
4. Непреднамеренные переключения света:

Движения теплового источника в пределах зоны обнаружения: см.п3

13. PD3N-1C -Подключение



PD3N-1C-SM Micro



PD3N-1C-FC Micro