

thePrema P360 Slave E UP BK

Artikel-Nr.: 2070132

theben

Präsenz- und Bewegungsmelder
Innenmelder

Funktionsbeschreibung

- Passiv-Infrarot-Präsenzmelder für Deckenmontage UP
- Quadratischer Erfassungsbereich 360°
- Slave-Version für thePrema-Master Präsenzmelder
- Durch werkseitige Voreinstellung sofort betriebsbereit
- Testbetrieb zur Überprüfung von Funktion und Erfassungsbereich
- Erweiterung des Erfassungsbereiches durch Master/Slave oder Master/Master-Schaltung, maximal 10 Melder können parallel geschaltet werden
- Deckeneinbau in UP-Dose
- Deckenaufbau möglich mit AP-Rahmen
- Benutzer-Fernbedienung theSenda S (optional)
- Universal-Fernbedienung theSenda B (optional)
- * Gemäß Garantiebedingungen, siehe www.theben.de/garantie



Technische Änderungen und Druckfehler vorbehalten

weitere Informationen unter: www.theben.de/produkt/2070132

Die Lastangaben werden mit exemplarisch ausgesuchten Leuchtmitteln ermittelt und sind daher aufgrund der Vielzahl der erhältlichen Produkte typische Angaben.

19.08.2023
Seite 1 von 4

thePrema P360 Slave E UP BK

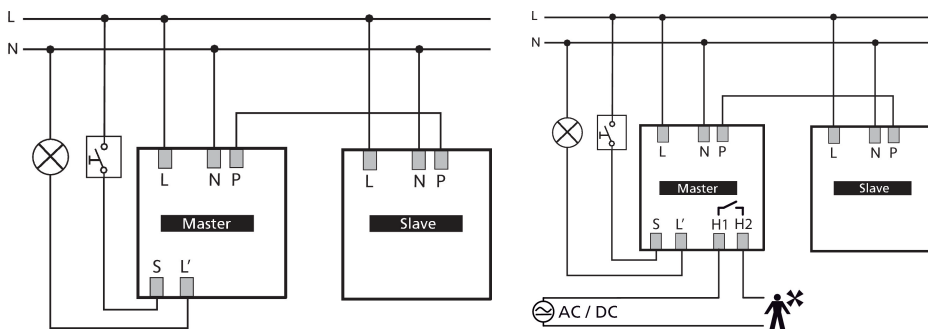
Artikel-Nr.: 2070132



Technische Daten

| thePrema P360 Slave E UP BK | | thePrema P360 Slave E UP BK | |
|-----------------------------|----------------------------|-------------------------------|---|
| Betriebsspannung | 110 – 230 V AC \pm 10 % | Leuchtmittel | Glüh- /Halogenlampen, Fluoreszenzlampen, Kompaktleuchtstofflampen, LEDs |
| Frequenz | 50 – 60 Hz | Anschlussart | Schraubklemmen |
| Montagehöhe | 2 – 10 m | Max. Leitungsquerschnitt | max. 2 x 2,5 mm ² |
| Mindesthöhe | > 1,7 m | Größe Unterputzdose | Ø 55 mm (NIS, PMI) |
| Montageart | Deckenmontage | Erfassungsbereich quer gehend | 81 m ² (9,0 x 9,0 m) |
| Farbe | Schwarz | Erfassungswinkel | 360° |
| Schaltausgang | Slave (kein Schaltausgang) | Umgebungstemperatur | 0°C ... 50°C |
| Eigenverbrauch | ~0,1 W | Schutzart | IP 40 (im eingebauten Zustand) |
| Art der Lichtmessung | Mischlichtmessung | | |

Anschlussbilder



Erfassungsbereich für die Planung bei einer Temperatur von 21 °C

| Montagehöhe (A) | Sitzend (S) | Gehend (T) |
|-----------------|--|--|
| 2 m | 20 m ² 4,5 m x 4,5 m | 36 m ² 6 m x 6 m \pm 0,5 m |
| 2,5 m | 36 m ² 6 m x 6 m | 64 m ² 8 m x 8 m |
| 3 m | 49 m ² 7 m x 7 m, 81 m ² 9 m x 9 m \pm 1 m | 81 m ² 9 m x 9 m \pm 0,5 m |
| 3,5 m | 64 m ² 8 m x 8 m | 100 m ² 10 m x 10 m \pm 1 m |
| 5 m | | 144 m ² 12 m x 12 m \pm 1,5 m |
| 10 m | | 400 m ² 20 m x 20 m \pm 2 m |

Technische Änderungen und Druckfehler vorbehalten

weitere Informationen unter: www.theben.de/produkt/2070132

Die Lastangaben werden mit exemplarisch ausgesuchten Leuchtmitteln ermittelt und sind daher aufgrund der Vielzahl der erhältlichen Produkte typische Angaben.

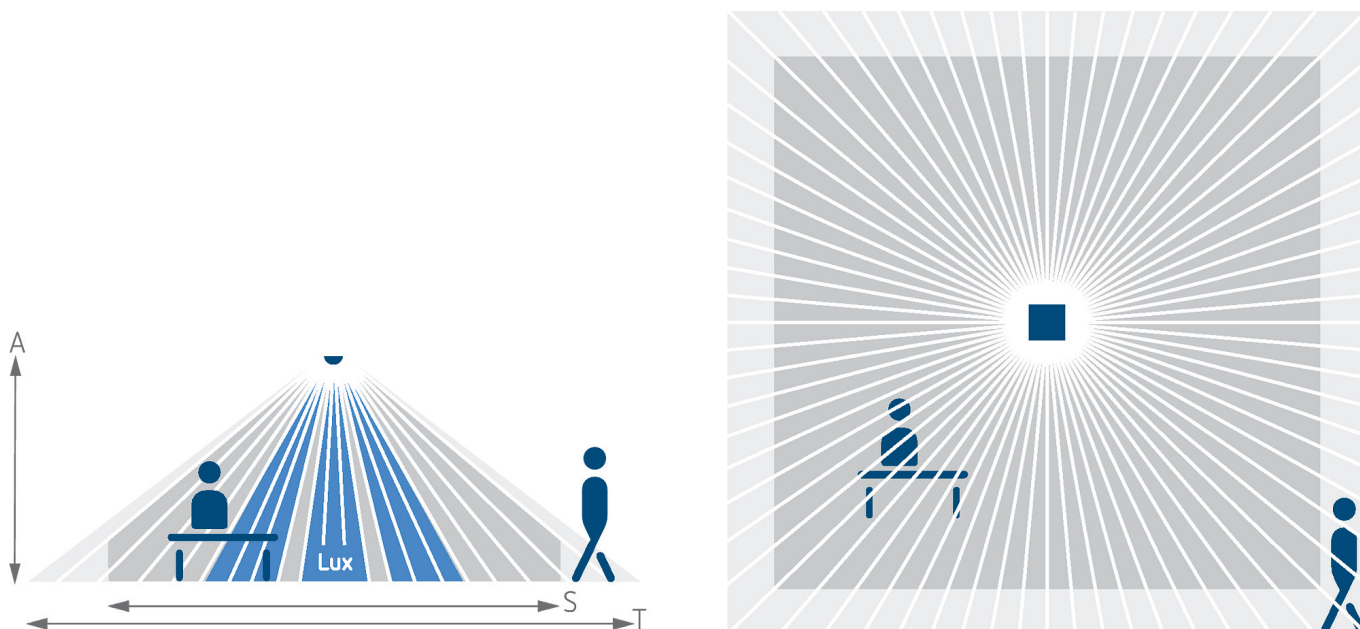
19.08.2023
Seite 2 von 4

thePrema P360 Slave E UP BK

Artikel-Nr.: 2070132

theben

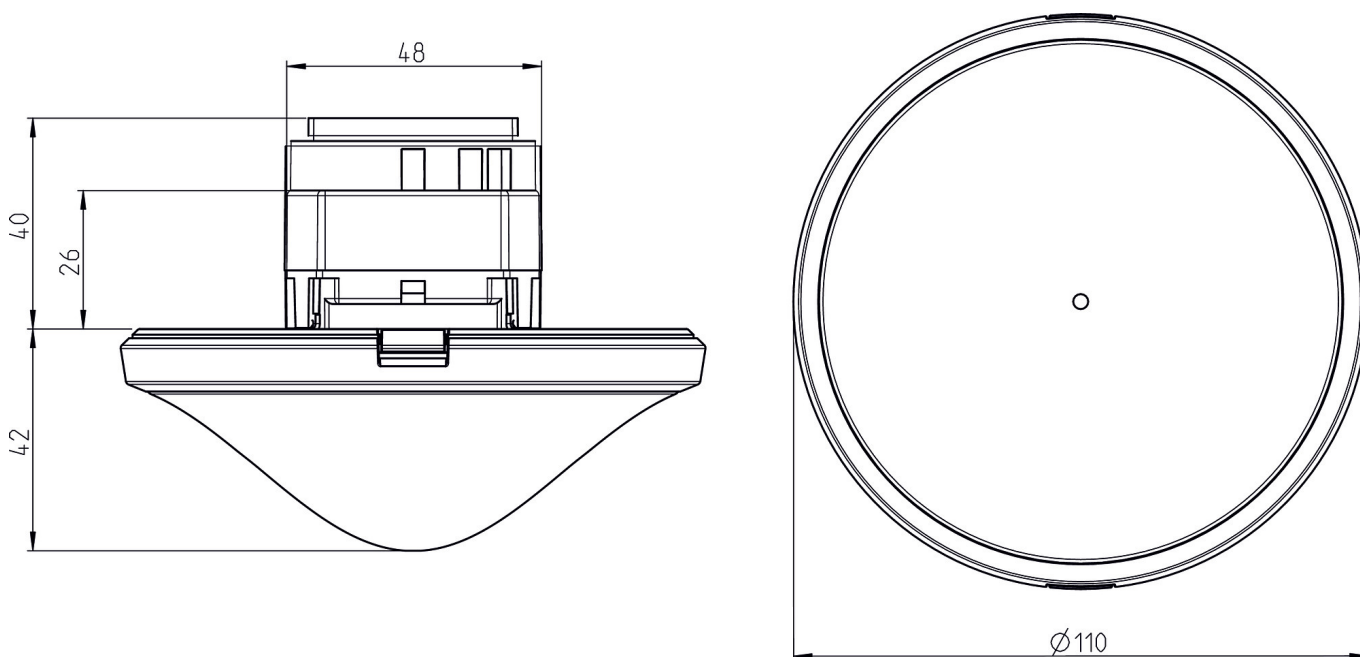
Erfassungsbereich für die Planung bei einer Temperatur von 21 °C



Erfassungsbereich nach Sensnorm IEC 63180

| Montagehöhe (A) | Quer gehend (T) | Frontal gehend (R) | Sitzend (S) |
|-----------------|-----------------------------------|-------------------------------|-----------------------------------|
| 2,5 µm | 77 m ² 8,8 m x 8,8 m | 64 m ² 8 m x 8 m | 42 m ² 6,5 m x 6,5 m |

Maßbilder



Technische Änderungen und Druckfehler vorbehalten

weitere Informationen unter: www.theben.de/produkt/2070132

Die Lastangaben werden mit exemplarisch ausgesuchten Leuchtmitteln ermittelt und sind daher aufgrund der Vielzahl der erhältlichen Produkte typische Angaben.

19.08.2023
Seite 3 von 4

thePrema P360 Slave E UP BK

Artikel-Nr.: 2070132

theben

Zubehör

theSenda P

Artikel-Nr.: 9070910

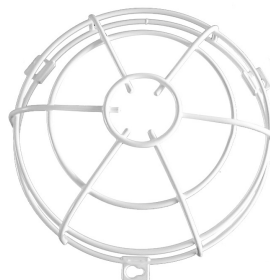


Decken-Einbaudose 73A

Artikel-Nr.: 9070917

QuickSafe Ballschutzkorb

Artikel-Nr.: 9070531



theSenda B

Artikel-Nr.: 9070985



Decken-Einbaudose 68A

Artikel-Nr.: 9070992



AP-Rahmen 110A BK

Artikel-Nr.: 9070600

