

DE MONTAGEANLEITUNG

1 • BESCHREIBUNG

Der ESYLUX PD 360/8 KNX BASIC ist ein Präsenzmelder mit 360° Erfassungsbereich und integriertem Busankoppler für die Deckenmontage. Weitere Merkmale siehe Bedienungsanleitung „Beschreibung der Applikationen“ auf www.esylux.com. Bestimmungsgemäß ist der Präsenzmelder nur im Bussystem KNX (EIB), TP in Verbindung mit anderen KNX-Komponenten verwendbar. Mit einer Reichweite von bis zu 8 m im Durchmesser ist er für den Einsatz in kleinen Räumen und Durchgangsbereichen mit Tageslichtanteil geeignet.

2 • MONTAGE / ANSCHLUSS

ACHTUNG: Arbeiten am 230 V Netz dürfen nur von autorisiertem Fachpersonal unter Berücksichtigung der landesüblichen Installationsvorschriften/-normen ausgeführt werden. Vor der Montage des Produktes ist die Netzspannung freizuschalten. Installationsvorschriften zur Schutzmaßnahme SELV beachten.

Die empfohlene Montagehöhe beträgt 2,50 m. Die Platzierung des Melders sollte entsprechend den räumlichen Gegebenheiten und Anforderungen erfolgen (Abb. 1 (1) Arbeitsbereich (2) Frontal zum Melder (3) Quer zum Melder).

Für einen bestimmungsgemäßen Gebrauch achten Sie bitte darauf, dass das anzuschließende UC Netz (bzw. KNX/EIB) nach Schutzklasse III ausgelegt ist. Anschluss gemäß Schaltplan (Abb. 2). Der Melder ist wahlweise für die Unterputzmontage (Abb. 4), Aufputzmontage (Abb. 5) oder durch Zubehör ebenfalls als Deckeneinbauvariante (Abb. 6) zu verwenden.

3 • INBETRIEBNAHME

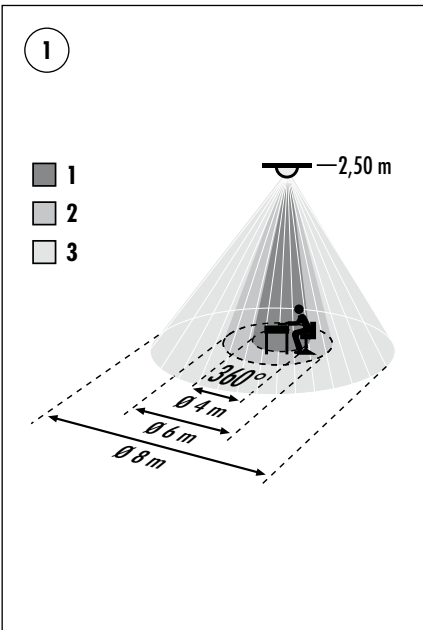
Busspannung zuschalten
Es beginnt eine Initialisierungsphase von ca. 10 Sek. Die rote und grüne LED blinken abwechselnd langsam (f = 1 Hz).

Alle Parametrierungen werden über die ETS (Engineering-Tool-Software) vorgenommen. Durch Betätigen der Programmierstaste (Abb. 3) wird der Programmierstatus für die physikalische Adresse aktiviert und durch die blaue LED angezeigt. Die Produktdatenbank und Applikationsbeschreibung/Bedienungsanleitung sind aktuell im Download unter www.esylux.com verfügbar.

4 • TECHNISCHE DATEN

Betriebsspannung	29 - 31 V - (KNX)
Erfassungsbereich	360°
Reichweite	ca. 8 m bei einer Montagehöhe von 2,50 m
Lichtwert ca.	5 Lux - 2000 Lux / Tagbetrieb
Einstellungen	ETS
Nachlaufzeit	0 Sek., 30 Sek. - 12 Std.
Lichtwert	ca. 5 Lux - 1000 / 2000 Lux
Lichtmessung	Mischlicht
Tastereingang	über KNX / EIB Taster
Schutzart / -Klasse	IP 40 / III
Betriebstemperaturbereich	+5 °C...+35 °C
Gehäuse	UV-stabilisiertes Polycarbonat
Abmessungen	Höhe 33 mm, Ø 99 mm

Technische und optische Änderungen vorbehalten.



GB INSTALLATION INSTRUCTIONS

1 • DESCRIPTION

The ESYLUX PD 360/8 KNX BASIC is a presence detector with a 360° field of detection and an integrated bus coupler for ceiling mounting. For further features, please refer to "Description of applications" in the operating instructions available at www.esylux.com. The presence detector is only intended for use in a KNX (EIB), TP bus system in conjunction with other KNX components. With a range of up to 8 m in diameter, the detector is suitable for use in small rooms and passageways with natural lighting.

2 • INSTALLATION / CONNECTION

WARNING: Work on the 230 V power system must be carried out by authorised personnel only, with due regard to the applicable installation regulations. Switch off the power supply before installing the system. Please observe the installation regulations laid out in the safety measure for separated extra-low voltage (SELV).

The recommended installation height is 2.50 m. The detector should be positioned according to spatial conditions and requirements (fig. 1, (1) working area (2) head-on to detector (3) diagonally to detector).

For correct use of the device, ensure that the UC network (or KNX/EIB) to be connected is designed for protection class III. Connection according to circuit diagram (fig. 2). The detector is designed for recessed mounting (fig. 4), surface mounting (fig. 5) or (with accessories) recessed ceiling mounting (fig. 6).

3 • START-UP

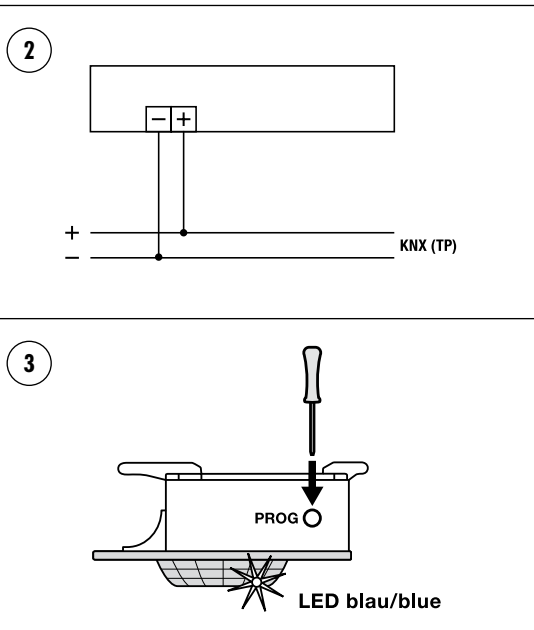
Connect the bus supply
This will initiate a warm-up phase of approximately 10 seconds. The red and green LEDs will slowly flash alternately (f = 1 Hz).

All parameter settings are carried via the ETS (Engineering Tool Software). Pressing the programming button (fig. 3) activates the programming status for the physical address and is indicated by the blue LED. The product database and application description/operating instructions are available to download at www.esylux.com.

4 • TECHNICAL DATA

Operating voltage	29 - 31 V DC (KNX)
Field of detection	360°
Range	approx. 8 m at an installation height of 2.50 m
Approx. light value	5 - 2000 lux / daytime operation
Settings	ETS
Switch-off delay time	0 sec., 30 sec. - 12 hours
Light value	approx. 5 lux - 1000 / 2000 lux
Light measurement	mixed light
Switch input	via KNX / EIB switch
Protection type / class	IP 40 / III
Operating temperature range	+5 °C...+35 °C
Housing	UV-stabilised polycarbonate
Dimensions	height 33 mm, Ø 99 mm

Technical and design features may be subject to change.



FR INSTRUCTIONS DE MONTAGE

1 • DESCRIPTION

Le modèle ESYLUX PD 360/8 KNX BASIC est un détecteur de présence avec zone de détection de 360° et coupleur de bus intégré pour montage au plafond. Pour connaître ses autres fonctionnalités, consultez la « Description des applications » sur le site www.esylux.com. Pour une utilisation conforme, le détecteur de présence ne peut être combiné avec d'autres éléments KNX que dans un système de bus KNX (EIB) intégrant des câbles à paire torsadée. Avec un diamètre de portée jusqu'à 8 m, il s'utilise dans les petites pièces et zones de passage partiellement éclairées par la lumière du jour.

2 • MONTAGE / RACCORDEMENT

ATTENTION : seules des personnes autorisées et qualifiées pour effectuer une installation conforme aux normes et prescriptions en vigueur peuvent intervenir sur le réseau 230 V. Avant d'installer le produit, coupez le courant. Respectez les prescriptions des normes de protection contre les surintensités (SELV).

Il est recommandé de monter le détecteur à 2,50 m du sol. La position du détecteur doit tenir compte des particularités et des contraintes de l'espace (fig. 1, (1) espace de travail (2) déplacement face au détecteur (3) déplacement latéral par rapport au détecteur).

Pour une utilisation conforme, veillez à ce que le réseau UC (ou KNX/EIB) à raccorder est conçu pour une classe de protection III. Raccordez le dispositif selon le schéma électrique (fig. 2). Ce détecteur se prête à un montage encastré (fig. 4), à un montage apparent (fig. 5) ou encore, à l'aide d'accessoires, à un montage intégré au plafond (fig. 6).

3 • MISE EN SERVICE

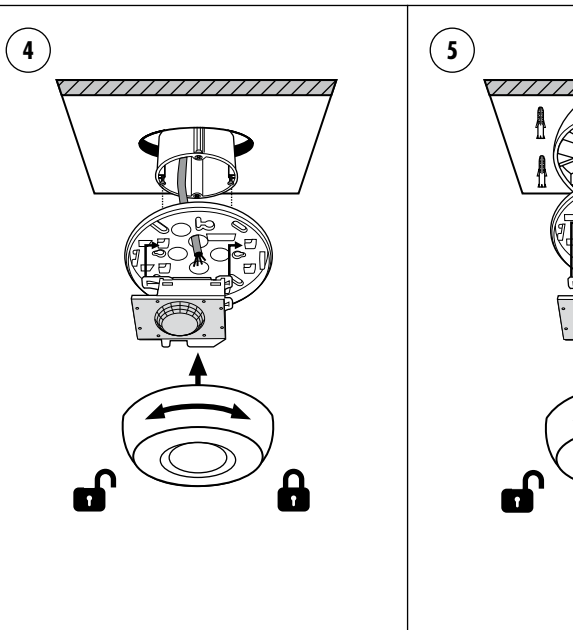
Mettez le bus sous tension
Une phase d'initialisation de 10 s environ s'amorce. La LED rouge et la LED verte clignotent lentement en alternance (f = 1 Hz).

Tous les paramètres s'effectuent à l'aide du logiciel ETS (Engineering-Tool-Software). Il est possible d'activer l'état de programmation pour l'adresse physique en appuyant sur la touche de programmation (fig. 3). Une fois l'activation effectuée, la LED bleue s'allume. La base de données produits et une description des applications/notice d'utilisation sont téléchargeables sur le site www.esylux.com.

4 • DONNÉES TECHNIQUES

Alimentation	29 - 31 V DC (KNX)
Zone de détection	360°
Portée	8 m env. pour une hauteur de montage de 2,50 m
Luminosité approx.	5 - 2000 lux / Mode jour
Régimes	ETS
Durée d'activation	0 s., 30 s. - 12 h
Luminosité	env. 5 lux - 1000 / 2000 lux
Système photométrique	éclairage mixte
Entrée poussoir	via poussoir KNX / EIB
Type / Classe de protection	IP 40 / III
Plage de températures de fonctionnement	+5 °C...+35 °C
Boîtier	polycarbonate résistant aux UV
Dimensions	hauteur 33 mm, Ø 99 mm

Sous réserve de modifications techniques et esthétiques.



NL MONTAGEHANDLEIDING

1 • BESCHRIJVING

De ESYLUX PD 360/8 KNX BASIC is een aanwezigheidsensor met 360° detectiehoek en geïntegreerde buskoppeling voor plafondmontage. Raadpleeg voor meer kenmerken de handleiding 'Beschrijving van de applicaties' op www.esylux.com. De aanwezigheidsensor is alleen in het bussysteem KNX (EIB), TP in combinatie met andere KNX-componenten te gebruiken. Met een bereik tot 8 m diameter is het apparaat geschikt voor toepassing in kleine ruimtes en doorgangszones met daglicht.

2 • MONTAGE / AANSLUITING

OPGELET: Werkzaamheden aan het 230V-net mogen uitsluitend door gekwalificeerd vakpersoneel uitgevoerd worden conform de geldende installatievoorschriften/-normen. Voor montage van het product de netspanning uitschakelen. Neem de installatievoorschriften voor veilige laagspanning SELV in acht.

De aanbevolen montagehoogte bedraagt 2,50 m. De positie van de sensor moet worden afgestemd op de specifieke omstandigheden en eisen van de ruimte (fig. 1 (1) werkplek, (2) recht voor de sensor, (3) schuin voor de sensor).

Voor een correct gebruik dient u erop te letten dat het aangesloten UC-netwerk (oftewel KNX/EIB) is ontworpen conform beschermingsklasse III. Aansluiting volgens schakelschema (fig. 2). Het apparaat is naar keuze te gebruiken voor inbouwmontage (fig. 4), opbouwmontage (fig. 5) of met accessoire ook geschikt voor plafondinbouw (fig. 6).

3 • INBEDRIJFSTELLING

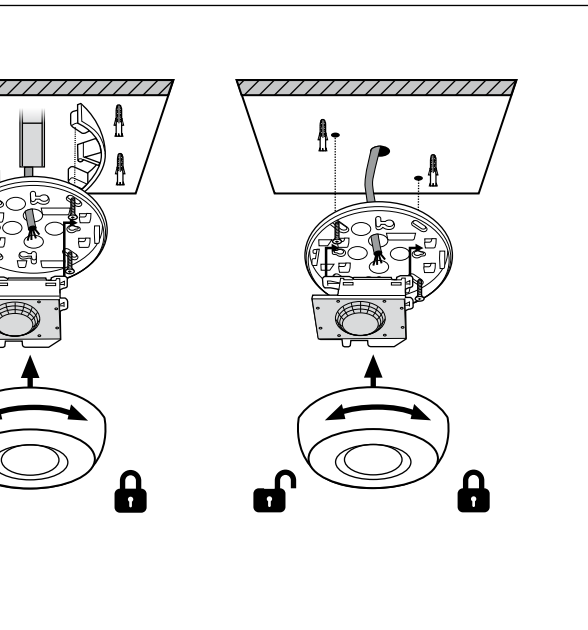
Busspanning inschakelen
Er start een initialisatiefase van ongeveer 10 seconden. De rode en groene LED knipperen afwisselend langzaam (f = 1 Hz).

Alle parameters worden via ETS (Engineering Tool Software) ingesteld. Door het indrukken van de programmeertoets (fig. 3) wordt de programmeerstatus voor het fysieke adres geactiveerd. De blauwe LED geeft de status aan. De laatste versies van de productdatabank en de beschrijving van de applicatie/handleiding zijn beschikbaar op de website www.esylux.com onder 'Downloads'.

4 • TECHNISCHE GEGEVENS

Bedrijfspanning	29 - 31 V - (KNX)
Detectiehoek	360°
Bereik	ca. 8 m, bij een montagehoogte van 2,50 m
Lichtwaarde ca.	5 Lux - 2000 Lux / dagstand
Instellingen	ETS
Nalooptijd	0 sec., 30 sec. - 12 uur
Lichtwaarde	ca. 5 Lux - 1000 / 2000 Lux
Lichtmeting	menglicht
Impulsgevingang	via KNX / EIB-schakelaar
Beschermingsgraad / -klasse	IP 40 / III
Bedrijfstemperatuurbereik	+5 °C...+35 °C
Behuizing	UV-stabiliseerd polycarbonaat
Afmetingen	hoogte 33 mm, Ø 99 mm

Technische en optische wijzigingen voorbehouden.



DK MONTERINGSVEJLEDNING

1 • BESKRIVELSE

ESYLUX PD 360/8 KNX BASIC er en tilstedeværelsessensor med 360° detekteringsområde og integreret bustilslutning til loftsmontering. Yderligere karakteristika se betjeningsvejledningen "Beskrivelse af programmerne" på www.esylux.com. Tilstedeværelsessensoren skal i henhold til den tilsigtede anvendelse kun anvendes i bussystemet KNX (EIB), TP i kombination med andre KNX-komponenter. Med en rækkevidde på op til 8 m i diameter egner den sig til anvendelse i mindre rum og gennemgangsrum med delvis dagslys.

2 • MONTERING / TILSLUTNING

BEMÆRK: Arbejder på 230 V-nettet må kun udføres af autoriserede fagfolk under overholdelse af nationale installationsforskrifter/-standarder. Før montering af produktet skal netspændingen slås fra. Overhold installationsforskrifterne for sikkerhedsforholdsreglen SELV.

Den anbefalede monteringshøjde er 2,50 m. Sensoren bør placeres svarende til lokalets forhold og kravene (fig. 1 (1) arbejdsområde (2) frontalt på sensoren (3) på tværs af sensoren).

I henhold til den tilsigtede anvendelse skal du være opmærksom på, at UC-nettet (eller KNX/EIB), der skal tilsluttes, er beregnet til beskyttelsesklasse III. Tilslutning iht. strømdiagrammet (fig. 2). Sensoren kan efter frit valg anvendes til planforsænket montering (fig. 4), udvendig montering (fig. 5) eller ved hjælp af tilbehør også som variant til indbygning i loft (fig. 6).

3 • IBRUGTAGNING

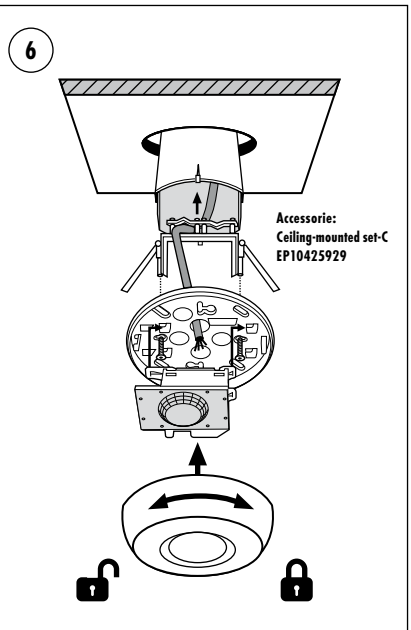
Tilslutning af busspænding
Der starter en initialiseringsfase på ca. 10 sek. Den røde og den grønne LED blinker langsomt på skift (f = 1 Hz).

Alle parametre indstilles ved hjælp af ETS (Engineering-Tool-Software). Programmeringsstatussen for den fysiske adresse aktiveres ved at trykke på programmeringsknappen (fig. 3) og vises med den blå LED. Produktdatabasen og programbeskrivelsen/betjeningsvejledningen står p.t. til rådighed i "Download"-afsnittet på www.esylux.com.

4 • TEKNISKE DATA

Driftsspænding	29 - 31 V DC (KNX)
Detekteringsområde	360°
Rækkevidde	ca. 8 m ved en monteringshøjde på 2,50 m
Lysstyrke ca.	5 lux - 2000 lux / dagdrift
Indstillinger	ETS
Efterløbstid	0 sek., 30 sek. - 12 t.
Lysstyrke	ca. 5 lux - 1000 / 2000 lux
Lysmåling	blandingslys
Aftrykderindgang	via KNX / EIB-knap
Beskyttelsesgrad / -klasse	IP 40 / III
Driftstemperaturområde	+5 °C...+35 °C
Hus	UV-stabiliseret polycarbonat
Mål	højde 33 mm, Ø 99 mm

Der tages forbehold for tekniske og optiske ændringer.



SE MONTERINGSANVISNING

1 • BESKRIVNING

ESYLUX PD 360/8 KNX BASIC är en närvarodetektor med 360° bevakningsområde och inbyggd busskopplare för takmontering. Ytterligare funktioner hittar du i bruksanvisningen under "Beskrivning av applikationer" på www.esylux.com. Närvarodetektorn får bara användas i bussystem KNX (EIB), TP i kombination med andra KNX-komponenter. Med en räckvidd på upp till 8 m i diameter lämpar den sig för användning i små utrymmen och genomgångsutrymmen med dagsljusinsläpp.

2 • MONTERING / ANSLUTNING

OBS: Arbete vid 230 V nätspänning får bara utföras av behörig fackpersonal under iakttagande av nationella föreskrifter och normer för installationer. Innan produkten monteras ska nätspänningen fränkopplas. Observera installationsföreskrifterna i skyddsåtgärden SELV.

Den rekommenderade monteringshöjden är 2,50 m. Placeringen av detektorn bör väljas med hänsyn till de rumsliga betingelserna och kraven (fig. 1 (1) arbetsområde (2) rakt mot detektorn (3) vinkelrätt mot detektorn).

För ändamålsenlig användning, se till att det aktuella UC-nätet (resp. KNX/EIB) motsvarar kraven i skyddsklass III. Anslutning enl. kopplingschema (fig. 2). Detektorn kan användas för infälld montering (fig. 4), utanpåliggande montering (fig. 5) samt för takinbyggnad (fig. 6) med lämpliga tillbehör.

3 • IDRIFTTAGNING

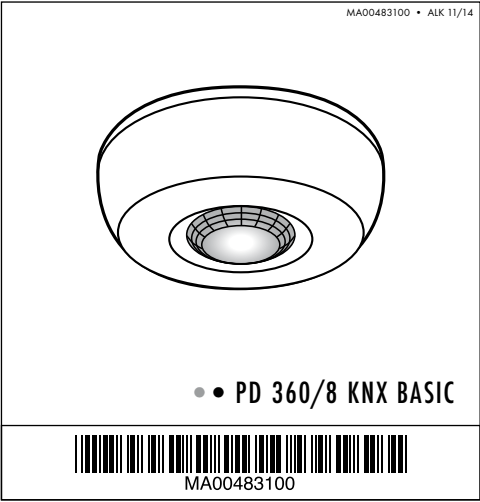
Tillkoppling av busspänningen
En initeringsfas på ca 10 s startar. Röd och grön LED blinkar långsamt och omväxlande (f = 1 Hz).

Alla parameterinställningar utförs via ETS (Engineering-Tool-Software). Genom att du trycker på programmeringsknappen (fig. 3) aktiverar du programmeringsstatusen för den fysiska adressen, vilket visas med den blå LED:n. Du kan ladda ned vårt produktbud och applikationsbeskrivningen/bruksanvisningen på www.esylux.com.

4 • TEKNISKA UPPGIFTER

Driftsspänning	29 - 31 V DC (KNX)
Bevakningsområde	360°
Räckvidd	ca 8 m vid en monteringshöjd på 2,50 m
Ljusvärde ca	5 lux - 2 000 lux / dagsläge
Inställningar	ETS
Efterlystid	0 s, 30 s - 12 tim
Ljusvärde	ca 5 lux - 1000 / 2000 lux
Ljutmätning	blandljus
Knappgång	via KNX / EIB-tryckknapp
Kopplings- / Skyddsklass	IP 40 / III
Drifttemperaturintervall	+5 °C...+35 °C
Hölje	UV-stabiliserat polycarbonat
Mått	höjd 33 mm, Ø 99 mm

Vi förbehåller oss rätten till tekniska och utseendemässiga ändringar.



FI ASENNUSOHJE

1 • KUVAU

ESYLUX PD 360/8 KNX BASIC on läsnäoloilmaisin, jossa on 360° asteen tunnustusalue ja integroitu väyläliitäntä kattoasennusta varten. Muut ominaisuudet löytyvät käyttöohjeen kohdasta "Sovellusten kuvaus" osoitteesta www.esylux.com. Tarkoituksenmukaisesti läsnäoloilmaisinta voidaan käyttää ainoastaan väyläjärjestelmässä KNX (EIB), TP yhdessä muiden KNX-komponenttien kanssa. Halkaisijaltaan jopa 8 m:n kantamatkalla se soveltuu käytettäväksi pieniin tiloihin ja läpikulkualueille, joissa on päivänvalo.

2 • ASENNUS / LIITÄNTÄ

HUOMIO: 230 V:n verkossa tehtävien töiden suorittaminen on jätettävä ainoastaan valtuutettujen ammattihenkilöiden tehtäväksi maassa voimassa olevia asennusmääräyksiä/-normeja noudattaen. Ennen tuotteen asentamista on verkkojännite kytkettävä pois päältä. Huomioi asennusohjeiden mukaiset SELV-suojatoimenpiteet.

Suositeltu asennuskorkeus on 2,50 m. Ilmaisoin on sijoitettava tilallisia aloausteita ja vaatimuksia vastaavasti (**kuva 1 (1) työskentelyalue (2) suoritusalueeseen nähden (3) poikittain ilmaiseen nähden**). Varmista määräystenmukaista käyttöä varten, että liitettävä UC-verkko (tai KNX/EIB) on laadittu suojaluokan III mukaisesti. Liitäntä kytkentäkaavion mukaisesti (**kuva 2**). Ilmaisinta voidaan käyttää valinnaisesti uppoasennukseen (**kuva 4**), pinta-asennukseen (**kuva 5**) tai lisätarvikkeiden avulla myös kattoon asennettavana versiona (**kuva 6**).

3 • KÄYTTÖÖNOTTO

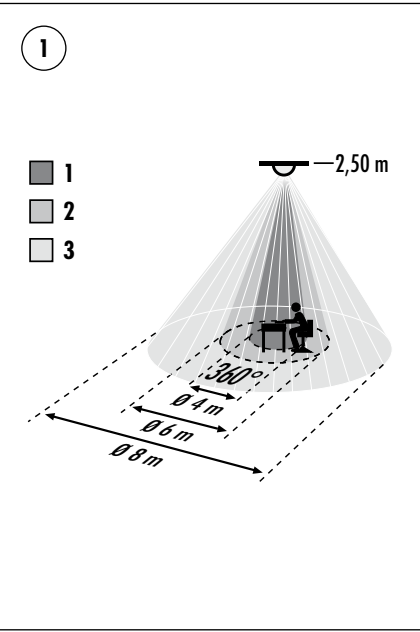
- **Kytke väyläjännite päälle**
Alkaa n. 10 s kestävä alustusvaihe.
Punainen ja vihreä LED vilkkuvat vuorotellen hitaasti (f = 1 Hz).

Kaikki parametrien asetukset suoritetaan ETS-ohjelmistolla (Engineering-Tool-Software). Ohjelmointipainiketta (**kuva 3**) painamalla ohjelmointitila aktivoidaan fyysisistä osoitteita varten ja tämä ilmaistaan **sinsellä LEDillä**. Tuotetietokanta ja sovelluksen kuvaus/käyttöohje voidaan ladata osoitteesta www.esylux.com.

4 • TEKNISET TIEDOT

Käyttäjännite	29 - 31 V - (KNX)
Tunnistusalue	360°
Tunnistusetäisyys	n. 8 m, 2,50 m:n asennuskorkeudessa
Valoarvo n.	5 lux - 2000 lux / päiväkäyttö
Asetukset	ETS
Viiveaika	0 s, 30 s - 12 h
Valoarvo	n. 5 lux - 1000 / 2000 lux
Valomittaus	sekavalo
Painiketelo	KNX / EIB -painikkeella
Kotelointi- / Suojaluokitus	IP 40 / III
Käyttöpäättelyalue	+5 °C...+35 °C
Kotelo	UV-säteilyä kestävä polycarbonaatti
Mitat	korkeus 33 mm, Ø 99 mm

Oikeus teknisiin ja optisiin muutoksiin pidätetään.



NO MONTERINGSVEILEDNING

1 • BESKRIVELSE

ESYLUX PD 360/8 KNX BASIC er en tilstedeværelsesdetektor med et detekteringsområde på 360° og integrert busstilkobling for takmontering. Les mer om detektorens egenskaper i bruksanvisningen "Funksjonsbeskrivelse" på www.esylux.com. Tilstedeværelsesdetektoren skal kun benyttes i bussystemet KNX (EIB), TP i tilknytning til andre KNX-komponenter. Med en rekkevidde på opptil 8 m i diameter er den egnet til bruk i mindre rom og gjennomgangsrområder med innfallende dagslys.

2 • MONTERING / TILKOBLING

ADVARSEL: Arbeid ved 230 V nettspenning skal kun utføres av autorisert personell, og nasjonale forskrifter og normer for installasjoner skal følges. Nettspenningen skal kobles fra før produktet monteres. Følg installasjonsanvisningene for beskyttelsestiltaket SELV.

Anbefalt monteringshøyde er 2,50 m. Plasseringen av detektoren bør velges med hensyn til forholdene og behovet i rommet (**fig. 1 (1) arbeidsplass (2) rett foran detektor (3) diagonalt til detektor**). For å sikre at enheten brukes i tråd med det tiltenkte bruksområdet, skal du forsikre deg om at UC-nettet (eller KNX/EIB) oppfyller kravene til kapslingsklasse III. Koble til iht. koblingskjema (**fig. 2**). Detektoren er konstruert slik at den kan monteres innfelt (**fig. 4**) eller utpølligende (**fig. 5**). Ved bruk av tilbehør kan den også monteres innfelt i tak (**fig. 6**).

3 • OPPSTART

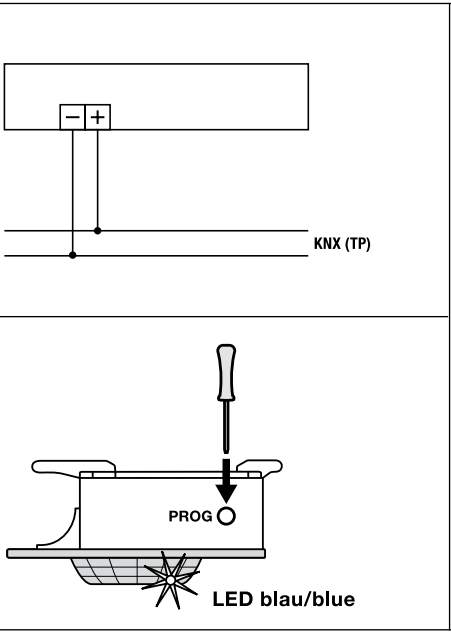
- **Koble inn busspenningen**
Først begynner en initialiseringsfase på cirka 10 sekunder.
Rød LED og grønn LED blinker sakte vekselvis (f = 1 Hz).

Alle parametringeringer utføres i ETS-programvaren (Engineering Tool Software). Ved hjelp av programmeringsknappen (**fig. 3**) aktiveres programmeringsstatusen for den fysiske adressen. Dette vises med den **blå LED-en**. Produktdatabasen og funksjonsbeskrivelsen/bruksanvisningen kan lastes ned fra www.esylux.com.

4 • TEKNISKE DATA

Driftsspenning	29 - 31 V - (KNX)
Detekteringsområde	360°
Rekkevidde	ca. 8 m, ved en monteringshøyde på 2,50 m
Lysverdi cirka	5 - 2000 lux / dagdrift
Innstillinger	ETS
Tidsforsinket utkobling	0 sek, 30 sek - 12 timer
Lysverdi	ca. 5 lux - 1000 / 2000 lux
Lysmåling	blandingslys
Bryterringang	via KNX / EIB-tast
Kapslingsgrad / Kapslingsklasse	IP 40 / III
Driftstemperaturområde	+5 °C...+35 °C
Kabinett	UV-stabilisert polycarbonat
Mål	høyde 33 mm, Ø 99 mm

Med forbehold om tekniske og utseendemessige endringer.



IT ISTRUZIONI DI MONTAGGIO

1 • DESCRIZIONE

Il rilevatore di presenza ESYLUX PD 360/8 KNX BASIC ha un angolo di copertura di 360° e un dispositivo di accoppiamento integrato per il montaggio a soffitto. Ulteriori caratteristiche sono descritte nelle istruzioni d'uso "Descrizione delle applicazioni", disponibili sul sito Web www.esylux.com. In base alle condizioni, il rilevatore di presenza è utilizzabile solo nel sistema bus KNX (EIB), TP insieme ad altri componenti KNX. Con una portata massima di 8 m di diametro, è adatto per l'impiego in piccoli locali e zone di passaggio illuminati da luce diurna.

2 • MONTAGGIO / COLLEGAMENTI ELETTRICI

ATTENZIONE: le operazioni su rete elettrica da 230 V devono essere eseguite solo da personale autorizzato nel rispetto delle disposizioni e delle norme di installazione locali. Prima dell'installazione del prodotto interrompere l'alimentazione. Rispettare le norme di installazione riguardanti le misure di protezione SELV.

L'altezza di montaggio consigliata è 2,50 m. Il rilevatore dovrebbe essere posizionato a seconda delle condizioni e delle esigenze ambientali (**fig. 1, (1) ambiente di lavoro (2) frontale rispetto al rilevatore, (3) trasversale rispetto al rilevatore**). Per un utilizzo conforme fare in modo che la rete UC (universal current) (o KNX/EIB) da collegare appartenga alla classe di protezione III. Eseguire il collegamento come illustrato nello schema elettrico (**fig. 2**). Il rilevatore è installabile in modo incassato (**fig. 4**), sporgente (**fig. 5**) o, mediante appositi accessori, integrato nel soffitto (**fig. 6**).

3 • MESSA IN FUNZIONE

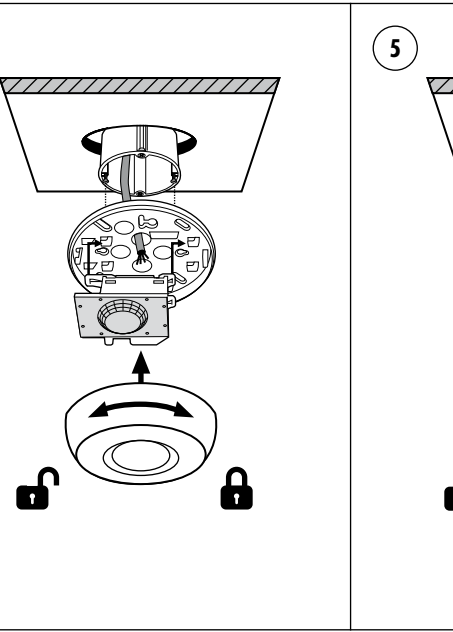
- **Attivazione dell'alimentazione bus**
Viene avviata una fase di inializzazione di circa 10 secondi. I **LED** di colore **rosso e verde** lampeggiano lentamente in modo alternato (f = 1 Hz).

Le impostazioni dei parametri vengono eseguite tramite il software ETS (Engineering-Tool-Software). Lo stato di programmazione dell'indirizzo fisico viene attivato premendo il tasto di programmazione (**fig. 3**) e segnalato mediante il **LED blu**. La banca dati dei prodotti e la descrizione aggiornata delle applicazioni/le istruzioni d'uso possono essere scaricate dal sito Web www.esylux.com.

4 • DATI TECNICI

Tensione di esercizio	29 - 31 V CC (KNX)
Angolo di copertura	360°
Portata	ca. 8 m per un montaggio a 2,50 m di altezza
Valore di luminosità ca.	5 Lux - 2.000 Lux / funzionamento diurno
Impostazioni	ETS
Ritardo di spegnimento	0 sec., 30 sec. - 12 ore.
Valore di luminosità	ca. 5 lux - 1.000 / 2.000 lux
Misurazione della luce	luce miscelata
Ingresso interruttore	tramite tasto KNX / EIB
Tipo di protezione / Classe di protezione	IP 40 / III
Intervallo di temperatura di esercizio	da +5 °C a +35 °C
Alloggiamento	poli-carbonato stabilizzato UV
Dimensioni	altezza 33 mm, Ø 99 mm

L'azienda si riserva il diritto di apportare modifiche tecniche ed estetiche.



ES INSTRUCCIONES DE MONTAJE

1 • DESCRIPCIÓN

El detector de presencia PD 360/8 KNX BASIC de ESYLUX tiene un ángulo de cobertura de 360° e incorpora un acoplamiento a bus para montaje en techo. Para más detalles, consulte el manual de instrucciones "Descripción de las aplicaciones" en la página www.esylux.com. De acuerdo con la normativa vigente, el detector de presencia solo se puede utilizar en el sistema de bus KNX (EIB), TP en conexión con otros componentes KNX. Con un alcance de hasta 8 m de diámetro, es apto para aplicaciones en estancias pequeñas y zonas de paso con luz natural parcial.

2 • MONTAJE / CONEXIÓN

ATENCIÓN: los trabajos en la red de 230 V solo pueden ser realizados por personal técnico autorizado de conformidad con las normas y los reglamentos de instalación específicos de cada país. Antes de montar el producto, desconecte la tensión de alimentación. Cumpla la normativa de instalación sobre medidas de protección SELV.

La altura de montaje recomendada es 2,50 m. El detector debe colocarse teniendo en cuenta las circunstancias espaciales y las necesidades (**fig. 1, (1) zona de trabajo, (2) desplazamiento frontal al detector, (3) transversal al detector**). Para una utilización reglamentaria, asegúrese de que la red UC (o KNX/EIB) que va a conectar esté configurada para la clase de protección III. Conexión conforme al esquema de conexiones (**fig. 2**). El detector se puede utilizar alternativamente para montaje empotrado (**fig. 4**), montaje superficial (**fig. 5**) o con accesorios como variante de montaje saliente en techo (**fig. 6**).

3 • PUESTA EN MARCHA

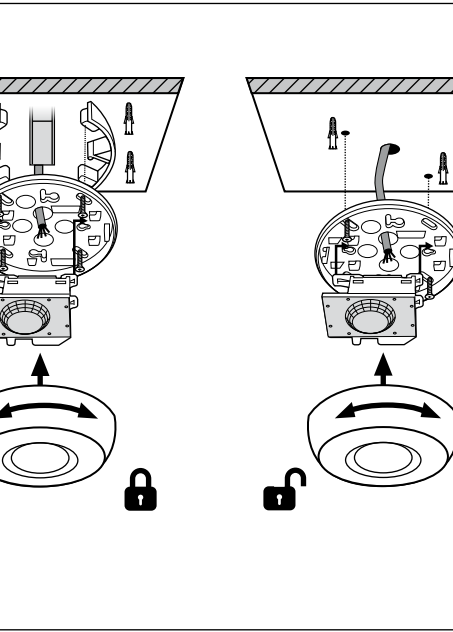
- **Activar tensión de bus**
Comenzará una fase de inicialización de 10 seg. aprox.
Los **LED rojo y verde** parpadean alternándose lentamente (f = 1 Hz).

Todas las parametrizaciones se realizan con el software para herramientas de ingeniería (ETS). El estado de programación para la dirección física se activa pulsando la tecla de programación (**fig. 3**) y se visualiza con el **LED azul**. La base de datos de productos y la descripción de las aplicaciones/manual de instrucciones se pueden descargar de la página www.esylux.com.

4 • CARACTERÍSTICAS TÉCNICAS

Tensión de servicio	29 - 31 V CC (KNX)
Área de detección	360°
Alcance	8 m aprox., con una altura de montaje de 2,50 m
Valor lumínicoaprox.	5 Lux - 2000 Lux / modo diurno
Ajustes	ETS
Tiempo de alumbrado	0 s, 30 s - 12 h
Valor lumínico	5 Lux - 1000 / 2000 Lux aprox.
Fotometría	luz mixta
Entrada de palpador	mediante pulsador KNX / EIB
Tipo de protección / Clase de protección	IP 40 / III
Margen de temperaturas de servicio	+5 °C...+35 °C
Carcasa	poli-carbonato con UV estabilizado
Medidas	altura 33 mm, Ø 99 mm

Reservado el derecho a realizar cambios técnicos y estéticos.



PT INSTRUÇÕES PARA MONTAGEM

1 • DESCRIÇÃO

O PD 360/8 KNX BASIC da ESYLUX é um detector de presença com campo de detecção de 360° e acoplador de bus integrado para montagem no tecto. Pode consultar outras características nas instruções de utilização "Descrição das Aplicações", em www.esylux.com. O detector de presença só pode ser utilizado, de acordo com o fim a que se destina, no sistema de barramento KNX (EIB), TP em conjunto com outros componentes KNX. Com um alcance até 8 m de diâmetro, é apropriado para utilização em salas pequenas e áreas de passagem com incidência de luz natural.

2 • MONTAGEM / LIGAÇÃO

ATENÇÃO: Os trabalhos com corrente de 230 V apenas devem ser executados por pessoal técnico autorizado considerando as normas/disposições nacionais sobre instalações. Antes da montagem do produto deve-se cortar a tensão de rede. Respeitar as normas de instalação relativas às medidas de protecção MBTS.

A altura de montagem recomendada é de 2,50 m. A colocação do detector deve ter em conta as condições e requisitos do espaço (**fig. 1 (1) área de trabalho (2) de frente para o detector (3) transversal ao detector**). Para uma correcta utilização, certifique-se de que a rede UC (ou KNX/EIB) a conectar está instalada de acordo com a classe de protecção III. Ligação de acordo com o esquema eléctrico (**fig. 2**). O detector destina-se opcionalmente a montagem embutida (**fig. 4**), montagem saliente (**fig. 5**) ou (com acessório) embutida no tecto (**fig. 6**).

3 • COLOCAÇÃO EM FUNCIONAMENTO

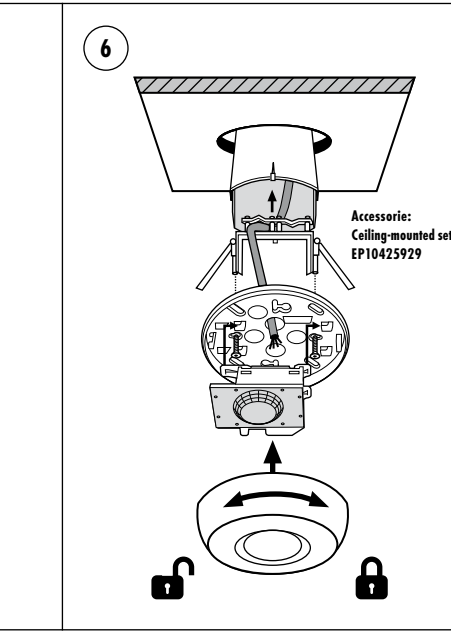
- **Conectar a tensão de barramento**
É iniciada uma fase de inicialização de aprox. 10 segundos.
Os **LEDs vermelho e verde** piscam lenta e alternadamente (f = 1 Hz).

Todas as parametrizações são efectuadas através de ETS (Engineering-Tool-Software). Preindo a tecla de programação (**fig. 3**) é activado o estado de programação para o endereço físico, indicado pelo **LED azul**. A base de dados de produtos e descrição de aplicação/instruções de utilização encontram-se actualmente disponíveis para download em www.esylux.com.

4 • DADOS TÉCNICOS

Tensão de serviço	29 - 31 V - (KNX)
Campo de detecção	360°
Alcance	aprox. 8 m, no caso de uma altura de montagem de 2,50 m
Valor de luminosidade aprox.	5 Lux - 2000 Lux / operação diurna
Ajustes	ETS
Temporização	0 seg., 30 seg. - 12 h
Valor de luminosidade	aprox. 5 Lux - 1000 / 2000 Lux
Medição da luz	Luz mista
Entrada para botão de pressão	através do botão KNX / EIB
Grau / Classe de protecção	IP 40 / III
Área de temperatura operacional	+5 °C...+35 °C
Caixa	Polycarbonato resistente aos raios UV
Dimensões	Altura 33 mm, Ø 99 mm

Reservamo-nos o direito de efectuar alterações técnicas e estéticas.



RU ИНСТРУКЦИЯ ПО МОНТАЖУ

1 • ОПИСАНИЕ

Прибор PD 360/8 KNX BASIC от ESYLUX представляет собой датчик присутствия с углом охвата 360° и интегрированным шинным соединителем для потолочного монтажа. Другие характеристики см. в руководстве по эксплуатации «Инструкция по применению» на веб-сайте www.esylux.com. Согласно назначению датчик присутствия можно использовать только в системе шин KNX (EIB), TP в сочетании с другими компонентами KNX. С дальностью действия до 8 м в диаметре прибор пригоден для установки в небольших помещениях и проходах с малой долей дневного света.

2 • МОНТАЖ / ПОДКЛЮЧЕНИЕ

ВНИМАНИЕ! Работы в сети 230 В должны осуществляться исключительно уполномоченным специалистом с учетом общепринятых местных предписаний и норм относительно установки. Перед монтажом продукта необходимо отключить сетевое напряжение. Учитывайте предписания относительно установки, касающиеся мер безопасности SELV.

Рекомендуемая высота монтажа составляет 2,50 м. Размещение датчика должно соответствовать локальным условиям и требованиям (**см. рис. 1: 1) рабочая область (2) лицом к датчику; 3) поперек датчика**). Для целевого использования убедиться в том, что подключаемая сеть малого напряжения (или, соответственно, KNX/EIB) проложена с соблюдением класса защиты III. Подключение согласно коммутационной схеме (**рис. 2**). По желанию возможен скрытый монтаж датчика (**рис. 4**). Следует осуществлять монтаж на поверхность (**рис. 5**) или встроенный монтаж в потолок (**рис. 6**) с использованием вспомогательных принадлежностей.

3 • ВВОД В ЭКСПЛУАТАЦИЮ

- **Включение напряжения шины**
Начинается фаза инициализации продолжительностью около 10 с.
Красный и зеленый индикаторы попеременно медленно мигают (f = 1 Гц).

Задание всех параметров осуществляется с помощью инструментального программного пакета для инженерного обеспечения ETS (Engineering-Tool-Software). С помощью нажатия кнопки программирования (**рис. 3**) активируется статус программирования физического адреса, и об этом уведомляет **синий светодиодный индикатор**. Актуальную базу данных продукции и инструкцию по применению/руководство по эксплуатации можно загрузить с веб-сайта www.esylux.com.

4 • ТЕХНИЧЕСКИЕ ДАННЫЕ

Рабочее напряжение	29 - 31 В - (KNX)
Диапазон обнаружения	360°
Дальность действия	прибл. 8 м при высоте монтажа 2,50 м
Уровень освещенности прибор.	5 - 2000 люкс / эксплуатация в дневное время
Настройки	ETS
Время ожидания	0 с, от 30 с до 12 часов.
Уровень освещенности	прибл. 5 - 1000 / 2000 люкс
Измерение освещенности	Смешанный свет
Вход переключателя	через выключатель KNX / EIB
Степень защиты / Класс защиты	IP 40 / III
Рабочая температура	+5 °C...+35 °C
Корпус	УФ-устойчивый поликарбонат
Размеры	высота 33 мм, Ø 99 мм

Мы оставляем за собой право на внесение изменений в технические и оптические параметры.

