

Описание



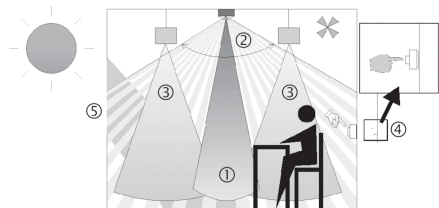
- Инфракрасный датчик присутствия потолочного монтажа
- Круглая зона обнаружения 360°, до Ø 24 m (452 кв.м)
- Автоматическое управление освещением по факторам присутствия людей в помещении и уровню освещенности естественным светом
- Подходит для всех типов ламп: люминесцентные (FL/PL/ESL), галогенные/накаливания, а так же светодиодные источники света
- Канал А, Освещение: реле 220В
- Автоматический или полуавтоматический режимы работы (в полуавтоматическом режиме возможно включать/выключать освещение вручную)
- Настраиваемый порог срабатывания по освещенности, функция "Самообучение"
- Функция "Кратковременное присутствие" - если человек зашел ненадолго в помещение, и тут же вышел, то задержка отключения будет всего 2 мин, что дополнительно экономит электроэнергию
- Возможность подключения выключателей (кнопка/переключатель) для ручного переключения с автоматического распознавания типа выключателя - кнопка или переключатель
- Функция «Импульс» для управления другими приборами (например, лестничными таймерами, ПЛК и т.д.)
- Настраиваемая чувствительность датчика
- Зона обнаружения может быть ограничена с помощью непрозрачных сегментов
- Заводские настройки подходят для большинства случаев использования (не требуют долгой настройки)
- Функция «Тест» для проверки настроек и зоны обнаружения
- Расширение зоны обнаружения в больших помещениях с помощью подключения датчиков в режимах Master/Slave или Master/Master (максимально 10 приборов)
- Потолочный врезной монтаж в монтажную коробку
- Также возможен накладной монтаж с использованием коробки для накладного монтажа (опционально)
- Дистанционное управление освещением с помощью пульта theSenda S; дистанционная настройка датчиков с помощью пульта SendaPro (опционально)

Технические характеристики

Номинальное напряжение	110 – 230 V AC
Частота	50 – 60 Hz
высота установки	2 – 10 m
Минимальная высота	> 1,7 m
Тип монтажа	Потолочный монтаж
Цвет	Белый
Релейный выход	Освещение
Потребляемая мощность	~0,15 W
Измерение освещенности	Смешанное измерение освещенности
Диапазон настройки яркости	30 – 3000 lx
Задержка отключения освещения	10 s - 60 min
Лампы	Лампы накаливания/галогенные, Люминесцентные лампы, Энергосберегающие лампы, LEDs
Лампы накаливания/галогенные	2300 W
Энергосберегающие и люминесцентные лампы	1150 VA (cos φ = 0,5)
Мощность выхода включения	max. 800 A / 200 μs

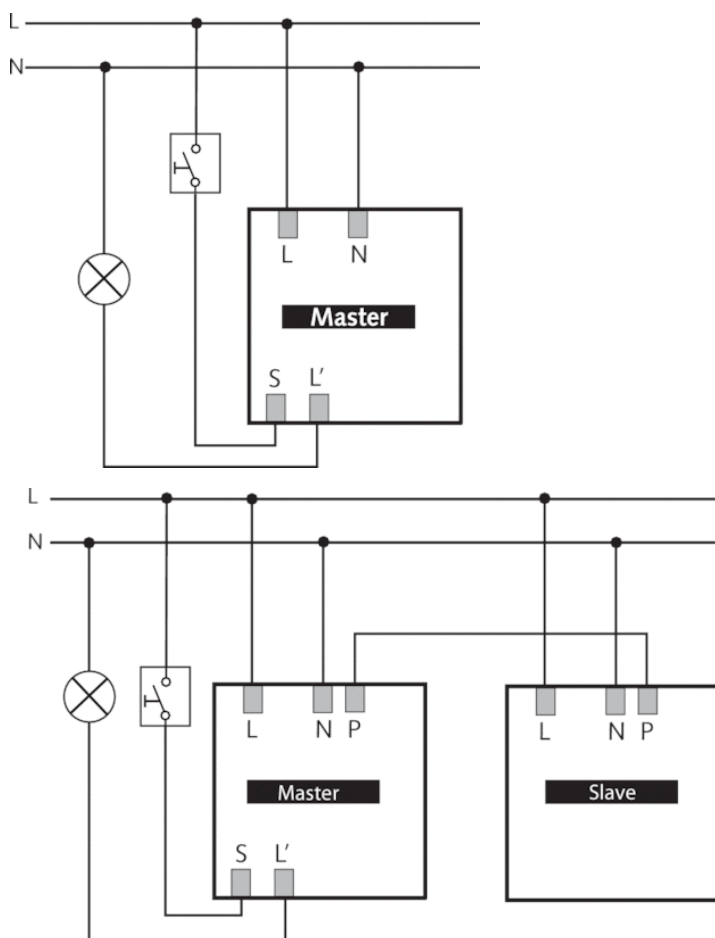
Светодиодные лампы < 2 W	60 W
Светодиодные лампы 2-8 W	180 W
Светодиодные лампы > 8 W	200 W
Тип подключения	Винтовые клеммы
Макс. диаметр сечение кабеля	max. 2 x 2,5 mm ²
Размер скрываемой части корпуса	Ø 55 mm (NIS, PMI)
Зона обнаружения	452 m ² (Ø 24 m 360°)
Температура окружающей среды	-15 °C ... +50 °C
Степень защиты	IP 54 (если установлен)

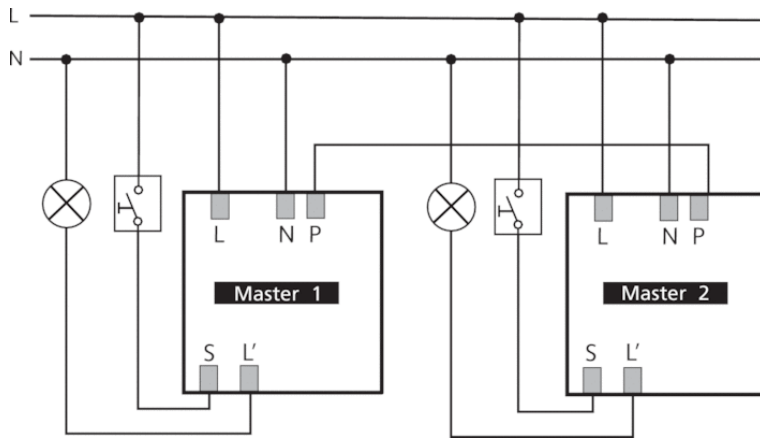
Описание



- 1 Смешанное измерение освещенности
- 2 Обнаружение присутствия
- 3 Искусственное освещение
- 4 Кнопка для ручного управления освещением
- 5 Incident day Освещение

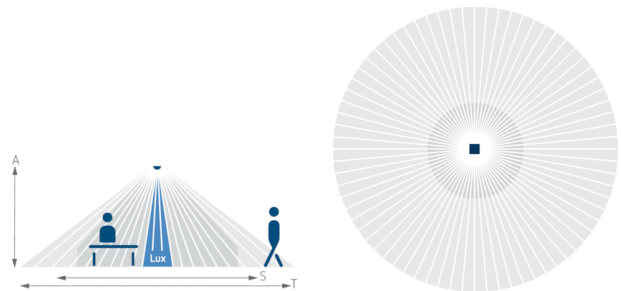
Пример подключения



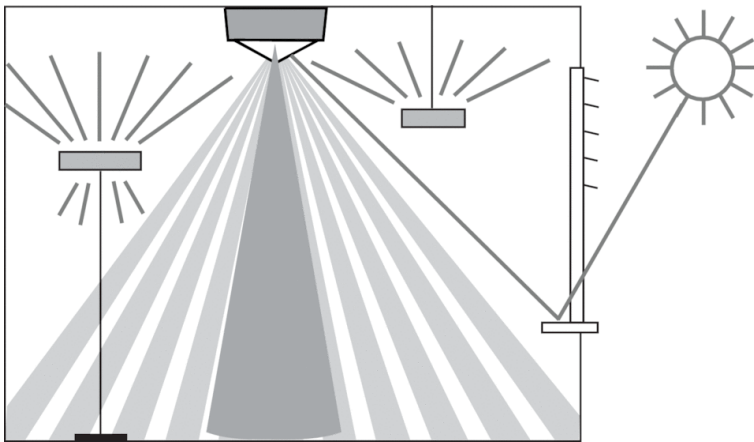


Зона обнаружения

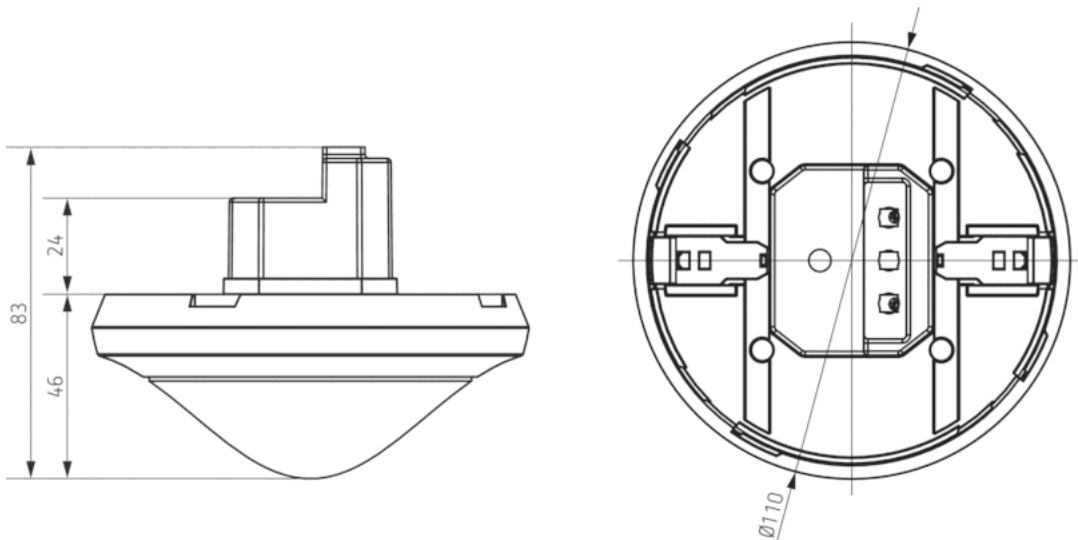
Высота установки (A)	Сидящие люди (S)	Диагональ (T)
2 m	16 m ² 4,5 m	380 m ² 22 m
2,5 m	24 m ² 5,5 m	415 m ² 23 m
3 m	28 m ² 6 m	452 m ² 24 m
3,5 m	38 m ² 7 m	452 m ² 24 m
6 m	–	452 m ² 24 m
10 m	–	491 m ² 25 m



Измерение освещенности



Чертежи



Аксессуары

Surface frame 110A WH

- Артикул: 9070912
Подробности ► www.theben.de



SendoPro 868-A

- Артикул: 9070675
Подробности ► www.theben.de



theSenda P

- Артикул: 9070910
Подробности ► www.theben.de



theSenda S

- Артикул: 9070911
Подробности ► www.theben.de



Ceiling installation box 73A

- Артикул: 9070917
Подробности ► www.theben.de



Masking clip

- Артикул: 9070921
Подробности ► www.theben.de



QuickSafe

- Артикул: 9070531
Подробности ► www.theben.de



Выбор продукта

Тип монтажа	Канал	Номинальное напряжение	Цвет	Тип	Артикул
Потолочный монтаж	Освещение	110 – 230 V AC	Белый	theRonda P360-100 M UP WH	2080020
Потолочный монтаж	Освещение	110 – 230 V AC	серый	theRonda P360-100 M UP GR	2080021

Тип монтажа

