

Инструкция по монтажу

Датчики присутствия

thePrema P360 Slave E UP WH 207 0 130
thePrema P360 Slave E UP GR 207 0 131

thePrema S360 Slave E UP WH 207 0 630
thePrema S360 Slave E UP GR 207 0 631



1. Описание

- Пассивный инфракрасный датчик присутствия потолочного монтажа.
- Квадратная 360-градусная зона контроля для простого безошибочного проектирования.
- Заводские настройки для быстрого пуска в эксплуатацию.
- Режим «Test» для проверки зоны контроля.
- Расширение зоны контроля параллельным включением (максимум 10) датчиков по схемам «Master-Master» или «Master-Slave».
- Потолочный скрытый монтаж в UP-коробку.
- Потолочный монтаж на поверхность с помощью AP-рамки.
- Пульты дистанционного управления (опции):
 - Для пользователей: theSenda S
 - Для сервисных служб: SendoPro, theSenda B

2. Безопасность



⚠ ПРЕДУПРЕЖДЕНИЕ!

Опасность для жизни в связи с ударом электрическим током или пожаром!

- Монтаж должен проводиться исключительно силами квалифицированных электриков!

Внимание! Прибор не требует технического обслуживания. При вскрытии прибора или изменении схемы, производитель снимает с себя гарантийные обязательства.

3. Применение

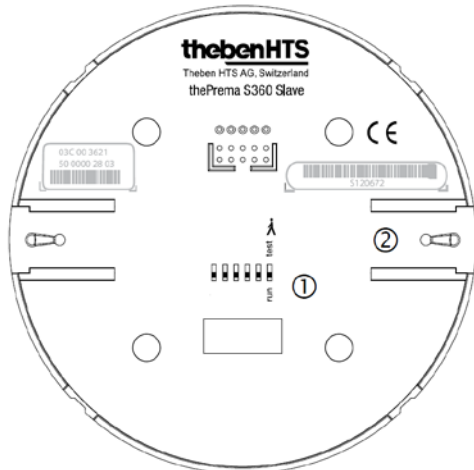
Датчик присутствия предназначен для установки в помещениях для целей, предусмотренных производителем. Другое применение считается не рекомендованным и производитель не несет ответственность за возможный ущерб.

4. Функции

Преимущественно датчик присутствия применяется в школах, офисах, а также в сфере жилья для расширения зоны контроля.

При присутствии, сигнал от Slave передается на Master через клеммы «P».

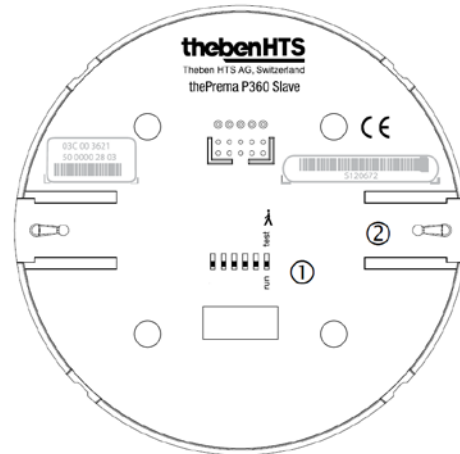
Регулировки на thePrema S360 Slave E



① DIP – переключатель

② Механические защелки

Регулировки на thePrema P360 Slave E



① DIP – переключатель

DIP6 Тест «Присутствие»: нормальная работа / тест

② Механические защелки

5. Зона контроля

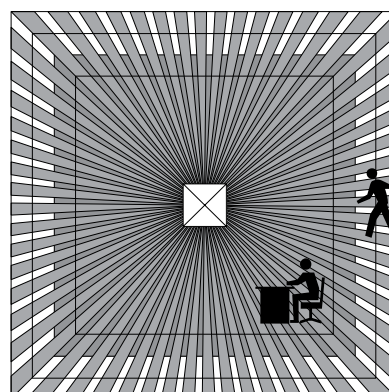
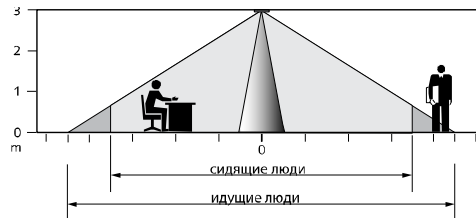
Квадратная форма зоны контроля гарантирует упрощенное планирование. При параллельном соединении датчиков, квадратная зона контроля позволяет полностью покрыть всё помещение. Необходимо учесть, что сидящие и идущие люди будут обнаружены в зонах различных размеров. Рекомендуемая высота установки датчиков 2,0 – 3,0 м (для thePrema S360 Slave E) и 2,0 – 3,5 м (для thePrema P360 Slave E). С увеличением высоты установки, снижается чувствительность датчиков. Начиная с высоты 3,0 м или 3,5 м, необходимо двигаться и зоны контроля нескольких датчиков должны перекрываться внахлестку.

Сидящие люди

Датчик присутствия реагирует на малейшие движения. Данные относятся к уменьшенной зоне контроля для движений на уровне стола (около 0,8 м). С монтажной высоты >3,0 м (для thePrema S360 Slave E) и >3,5 м (для thePrema P360 Slave E) снижается чувствительность, поэтому для обнаружения необходимы значительные движения.

Идущие люди

Если для сидящих людей зона контроля уменьшается, то для идущих она используется полностью с допуском в пограничных областях ±0,5 м.

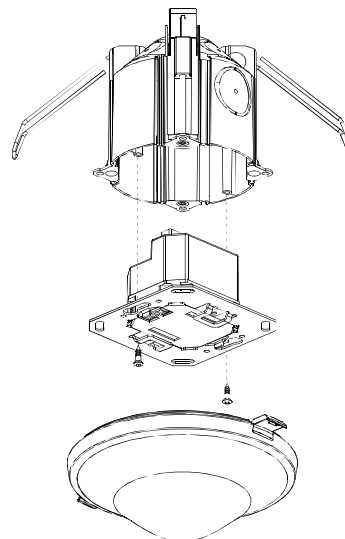


Для thePrema S360 Slave E

Монтажная высота	Сидящие люди	Идущие люди
2,0 м	9 м ² 3,0 м x 3,0 м	20 м ² 4,5 м x 4,5 м ± 0,5 м
2,5 м	16 м ² 4,0 м x 4,0 м	36 м ² 6,0 м x 6,0 м ± 0,5 м
3,0 м	25 м ² 5,0 м x 5,0 м	49 м ² 7,0 м x 7,0 м ± 1,0 м
3,5 м	--	64 м ² 8,0 м x 8,0 м ± 1,0 м

Для thePrema P360 Slave E

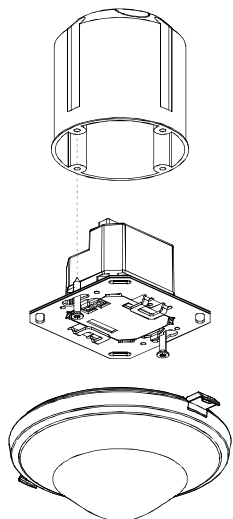
Монтажная высота	Сидящие люди	Идущие люди
2,0 м	20 м ² 4,5 м x 4,5 м	36 м ² 6,0 м x 6,0 м ± 0,5 м
2,5 м	36 м ² 6,0 м x 6,0 м	64 м ² 8,0 м x 8,0 м ± 0,5 м
3,0 м	49 м ² 7,0 м x 7,0 м	81 м ² 9,0 м x 9,0 м ± 1,0 м
3,5 м	64 м ² 8,0 м x 8,0 м	100 м ² 10,0 м x 10,0 м ± 1,0 м



6. Монтаж

UP-монтаж

Выполняется с использованием стандартной UP-коробки размера 1.

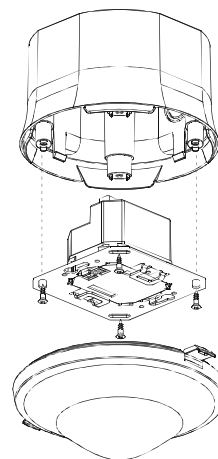


Скрытый потолочный монтаж

Для потолочного монтажа предлагается специальный элемент (см. аксессуары). Он обеспечивает как разгрузку натяжения, так и защиту от прикосновения. Диаметр составляет 72 мм, диаметр отверстия – 73 мм.

AP-монтаж

Для настенного (на поверхность) монтажа предусмотрена AP-рамка (см. аксессуары).



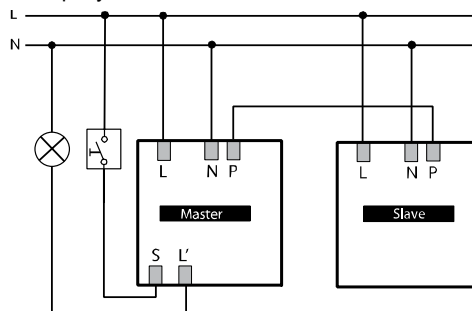
7. Подключение

Датчик присутствия может использоваться только в качестве Slave при параллельном подключении датчиков.

На управляющий вход можно подключить несколько кнопок. Кнопка с подсветкой должна иметь подключение нейтрального проводника.

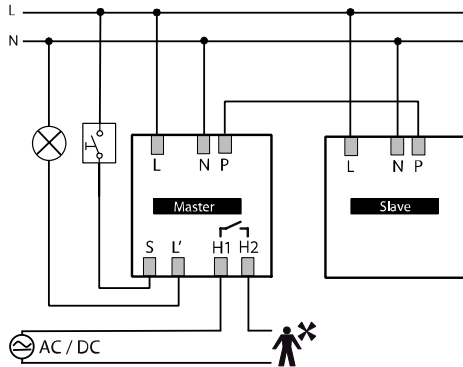
Параллельная схема Master-Slave

Если зоны контроля одиночного датчика недостаточно для покрытия всей площади помещения, можно параллельно подключить максимум 10 датчиков путем соединения клемм «Р». Все датчики определяют присутствие сооща. Master измеряет освещенность, обрабатывает сигналы кнопок и управляет освещением. Остальные датчики выступают в качестве Slave. Они поставляют только информацию о присутствии.



Master: thePrema S360 -100 E
Slave: thePrema P360 Slave E, thePrema S360 Slave E

- Измеряет освещенность только Master.
- Все установки выполняются только на Master.
- Максимум 10 датчиков можно параллельно подключить.
- Для всех датчиков используется одна и та же фаза.

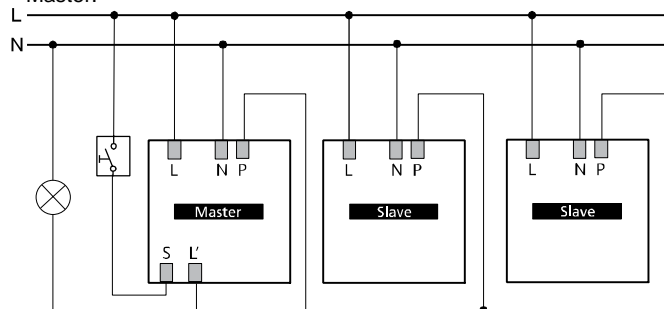


Master: thePrema S360-101 E, thePrema P360-101 E
 Slave: thePrema P360 Slave E, thePrema S360 Slave E

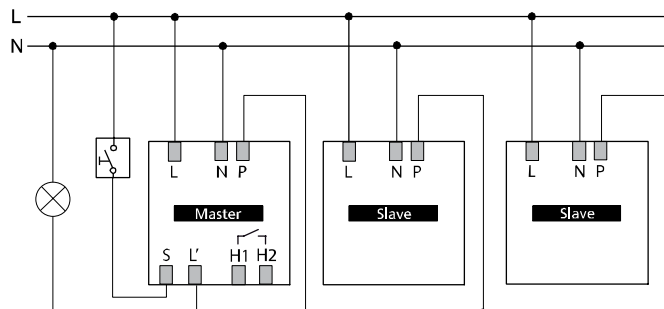
Работа датчика присутствия в качестве реле лестничного освещения

У Master перевести DIP-переключатель в положение «corridor». С каждым движением или нажатием кнопки задержка выключения будет отсчитываться заново. Кнопкой выключить освещение нельзя. Если зоны контроля одиночного датчика недостаточно для покрытия всей площади помещения, можно параллельно подключить максимум 10 датчиков путем соединения клемм «P».

- Master включает освещение.
- Нажатие кнопки вызывает новый отсчет задержки выключения.
- Установка DIP-переключателя в положение «corridor» исключает выключение освещения кнопкой.
- При необходимости, возможно параллельное подключение датчиков Slave к клемме «P».
- Для всех датчиков используется одна и та же фаза.
- Потенциометры и DIP-переключатель настраиваются только на Master.



Master: thePrema S360-100 E
 Slave: thePrema P360 Slave E, thePrema S360 Slave E



Master: thePrema S360-101 E, thePrema P360-101 E
 Slave: thePrema P360 Slave E, thePrema S360 Slave E

8. Настройки

Датчик присутствия поставляется с заводскими настройками, которые, при желании, могут быть изменены. Для дистанционного изменения значений потенциометров и настроек DIP-переключателя предлагается пульт ДУ (опция).

9. Ввод в эксплуатацию

Включение

При каждом соединении сенсорной части с силовой или при каждой подаче напряжения датчик проходит две фазы, что сигнализируется светодиодом:

1. Предпусковая фаза (30 с)

- Красный светодиод мигает в секундном такте, контакт: «Освещение» замкнут;
- Датчик не реагирует на сигналы кнопок и пульта ДУ;
- При отсутствии, контакт разомкнется через 30 с.

2. Работа

Датчик готов к работе (светодиод не горит).

Тест «Присутствие»

run test

Тестирование служит для проверки зоны контроля и правильности подключений. Режим «Test» может быть установлен либо непосредственно на датчике DIP-переключателем либо пультом ДУ.

Установка режима Test DIP-переключателем

- Установить DIP-переключатель в положение «Test » (при схеме Master-Slave – на всех датчиках)

1. Предпусковая фаза (30 с)

В течение 30 с контакт будет замкнут. Каждое движение сигнализируется светодиодом.

2. Работа

- Каждое движение сигнализируется светодиодом.
- При движениях замыкается контакт канала: «Освещение».
- При отсутствии контакт «Освещение» разомкнется через 10 с.
- Освещенность не измеряется и датчик на нее не реагирует.
- Датчик срабатывает как в автоматическом режиме, даже если установлен полуавтоматический.
- Датчик будет находиться в режиме Test до переключения в положение «run».

Установка режима Test пультом ДУ

- Предпусковая фаза отсутствует, датчик сразу переходит к тестированию.
- После 10 мин. тестирование автоматически прекращается. Датчик производит перезапуск (см.Включение).

Технические данные

Рабочее напряжение	230 В AC ±10%
Частота:	50 Гц
Потребляемая мощность	ок. 0,1 Вт
Монтаж	потолочный: UP, AP и HW
<i>Рекомендуемая высота установки</i>	
Для thePrema S360 Slave E	h=2,0 – 3,0 м
Для thePrema P360 Slave E	h=2,0 – 10 м
Минимальная высота установки	h=1,7 м
<i>Зона контроля</i>	
по горизонтали	360°
по вертикали	120°
<i>Максимальный радиус действия для thePrema S360 Slave E:</i>	
для сидящих (h=3,0 м)	5x5 м
для идущих (p=3,5 м)	8x8 м
<i>Максимальный радиус действия для thePrema P360 Slave E:</i>	
для сидящих (h=3,5 м)	8x8 м
для идущих (p=3,5 м)	10x10 м
Подключение	винтовые клеммы
Сечение проводника	макс. 2x2,5 мм ²
Размер UP-коробки	1; Ø55 мм (NIS, PMI)
Уровень защиты	IP40 (в смонтированном состоянии)
Температура окружающей среды	0°C + 55°C
CE декларация соответствия	Устройство соответствует требованиям директив 2004/108/EG по электромагнитной

совместимости, а также – 2006/95/EG для низковольтных устройств

В гарантийном случае, отправьте прибор вместе с накладной и кратким описанием поставщику.

Защита прав на интеллектуальную собственность

Концепция, а также аппаратное и программное обеспечение этих устройств, защищены авторским правом.

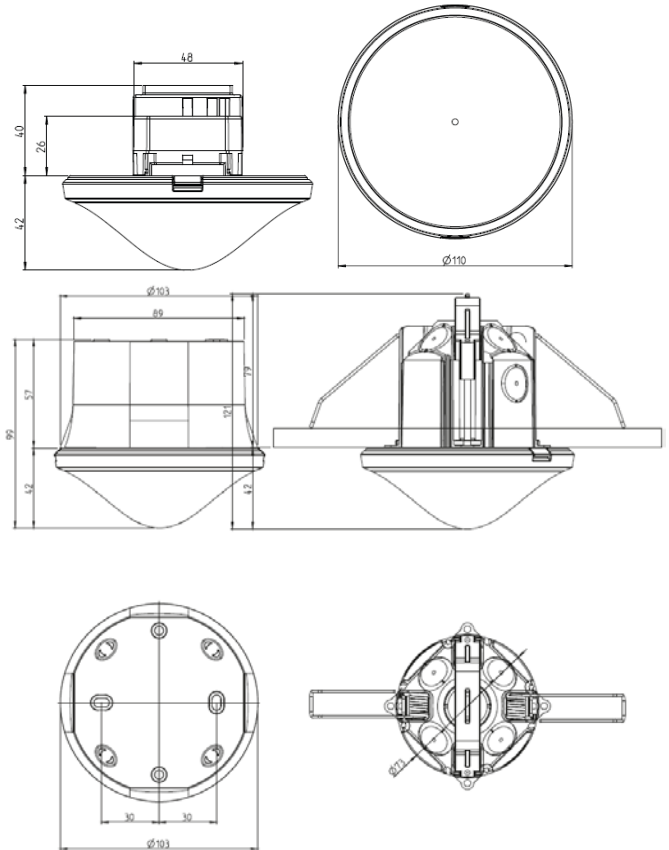
Обзор продукции:

Способ монтажа	Рабочее напряжение	Цвет	Тип	Код
Потолочный	230 В AC	Белый	thePrema S360 Slave E	207 0 630
Потолочный	230 В AC	Серый	thePrema S360 Slave E	207 0 631
Потолочный	230 В AC	Белый	thePrema P360 Slave E	207 0 130
Потолочный	230 В AC	Серый	thePrema P360 Slave E	207 0 131

Неисправности и их устранение

Неисправность	Причины
Свет не включается или выключается при присутствии и недостаточной освещенности	Значение Lux слишком мало; датчик в полуавтоматическом режиме; свет выключен вручную кнопкой или пультом theSenda S; люди вне зоны контроля; задержка выключения слишком мала.
Свет горит при присутствии, несмотря на достаточную освещенность	Значение Lux слишком велико; свет включен вручную кнопкой или пультом theSenda S (надо ждать 30 мин.); датчик в режиме Test.
Свет не выключается или включается самопроизвольно при отсутствии	Действует Задержка выключения (самообучающаяся); в зоне контроля находятся источники тепла: радиаторы с вентилятором, лампы накаливания или галогенные, движущиеся объекты, например, шторы при открытых окнах; помехи от нагрузки: ЭПРА, реле.
Не функционируют кнопки	Датчик в предпусковой фазе; кнопки с подсветкой без разрыва нуля; кнопки подключены не к Master
Свет не выключается кнопкой	DIP-переключатель установлен в положение «Коридор»
Датчик не реагирует	Короткое замыкание или датчики присоединены (при параллельном соединении) к разным фазам. Датчик на 5 мин. отсоединить от сети (термозащита)
Сигнализация сбоя миганием (4 мигания в секунду)	Сбой в самотестировании; устройство не функционирует должным образом.

Размеры:



Аксессуары:

Рамка для настенного (AP) монтажа 110 А
 Артикул: 907 0 912



Пульт ДУ SendaPro 868-A
 Артикул: 907 0 675



Монтажная коробка для подвесного потолка 73 А
 Артикул: 907 0 917



Пульт ДУ theSenda S
 Артикул: 907 0 911



Пульт ДУ theSenda P
 Артикул: 907 0 910



Гарантийные обязательства

Датчики присутствия ThebenHTS собраны и испытаны с особой тщательностью и использованием передовых технологий. Поэтому ThebenHTS гарантирует их безупречную работу при надлежащем использовании. Если всё же дефект будет обнаружен, ThebenHTS выполнит гарантийные обязательства на общих условиях.

Пожалуйста, учтите:

- Гарантийный срок составляет 24 месяца с даты изготовления;
- Гарантия аннулируется при проведении изменений или ремонта изделия;
- Если датчик входит в состав ПО-управляемых систем, гарантия сохраняется только при соответствии интерфейсов;

ThebenHTS обязуется все компоненты, которые вышли из строя до окончания гарантийного срока вследствие использования некачественных материалов, ошибок в конструкции или халатного изготовления, как можно быстрее отремонтировать или заменить.

Отправка

Пульт ДУ theSenda B
 Артикул: 907 0 985



Производитель - **Theben AG**
 Hohenbergstr. 32
 72401 Haigerloch
 Tel. +49 (0) 74 74/6 92-0
 Fax +49 (0) 74 74/6 92-150
Service:
 Tel. +49 (0) 90 01 84 32 36
 Fax +49 (0) 74 74/6 92-207
hotline@theben.de
www.theben.de

Импортер в России –
ООО «Марбел»
г. Москва
 Рижский проезд, 13
 тел.(495) 737-98-87
hotline-msk@marbel.ru
г. Санкт-Петербург
 Митрофаньевское шоссе, 2, к2
 тел.(812) 644-67-89
hotline-spb@marbel.ru

www.marbel.ru

www.theben.ru

Отметка о продаже:

Продан датчик движения:

- | | |
|--|-----------|
| <input type="checkbox"/> thePrema S360 Slave E UP WH (белый) | 207 0 630 |
| <input type="checkbox"/> thePrema S360 Slave E UP GR (серый) | 207 0 631 |
| <input type="checkbox"/> thePrema P360 Slave E UP WH (белый) | 207 0 130 |
| <input type="checkbox"/> thePrema P360 Slave E UP GR (серый) | 207 0 131 |

в годном состоянии « _____ » _____ 20____ г.
 (дата продажи)

В магазине _____

Адрес: _____

(штамп) _____ подпись продавца