

STEINEL Vertrieb GmbH
Dieselstraße 80-84
33442 Herzebrock-Clarholz
Tel: +49/5245/448-188
www.steinel.de



Contact

www.steinel.de/contact



110066605 11/2018 Technische Änderungen vorbehalten. / Subject to technical modification without notice.

STEINEL[®]
Intelligent technology

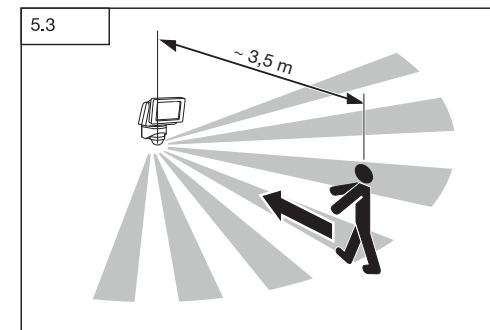
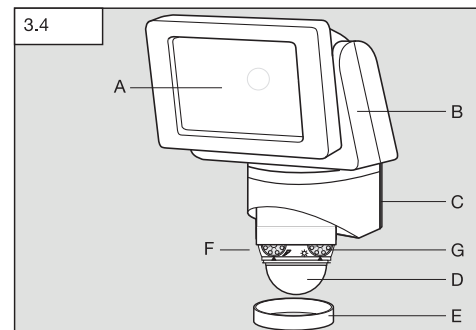
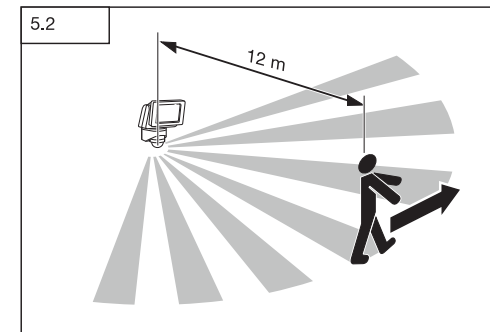
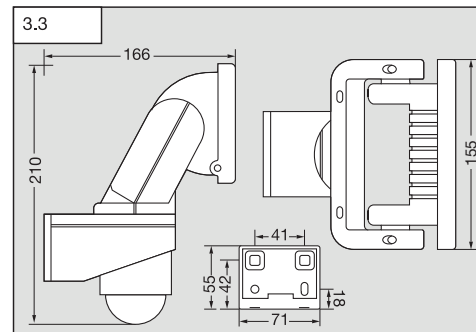
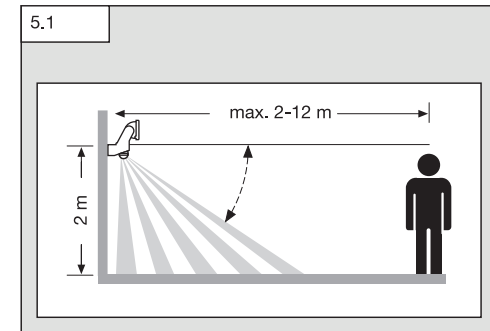
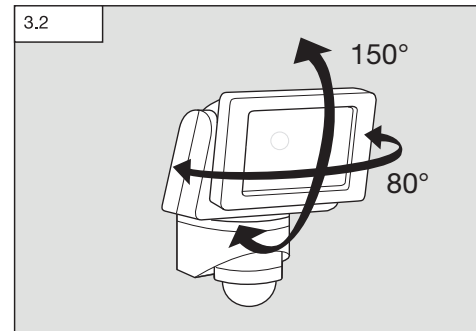
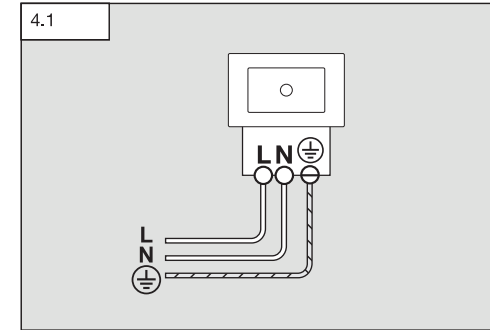
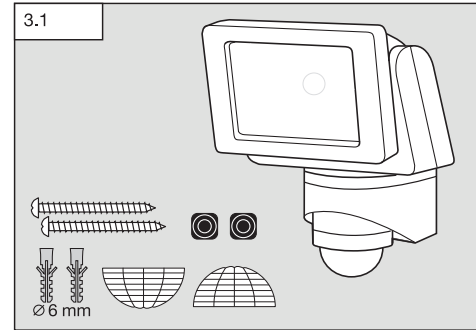


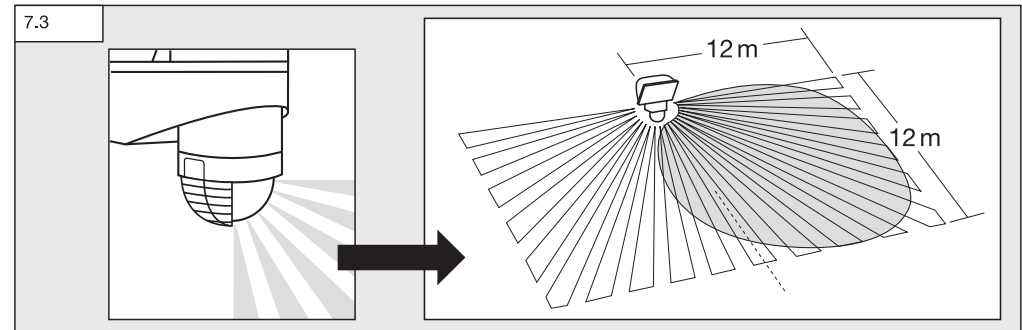
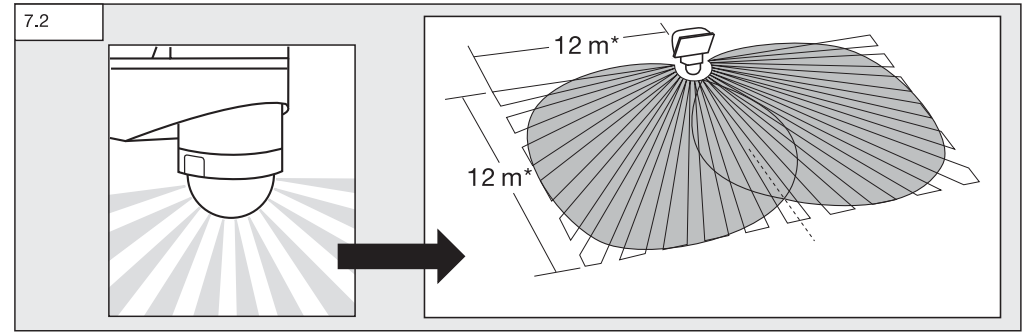
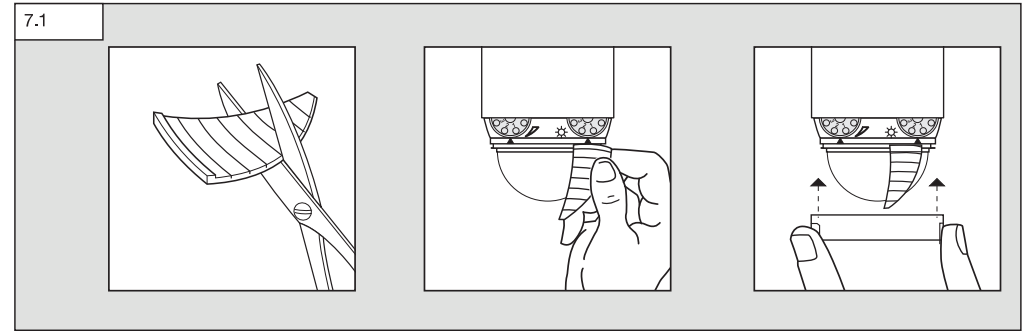
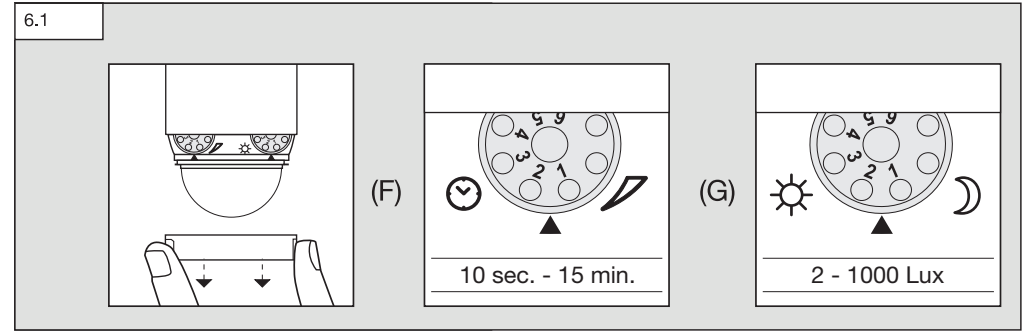
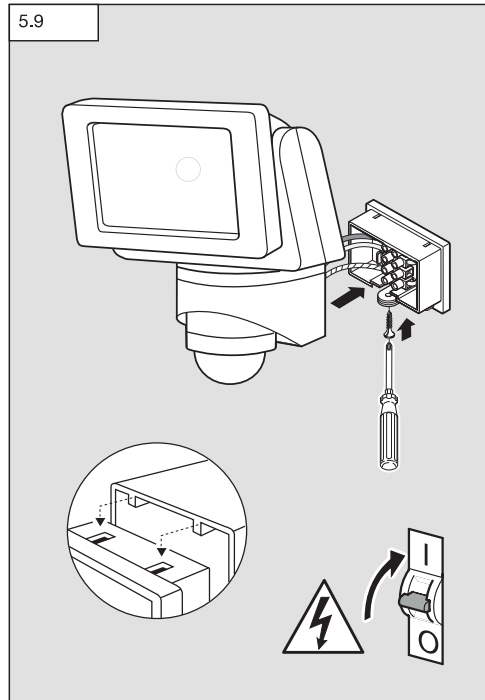
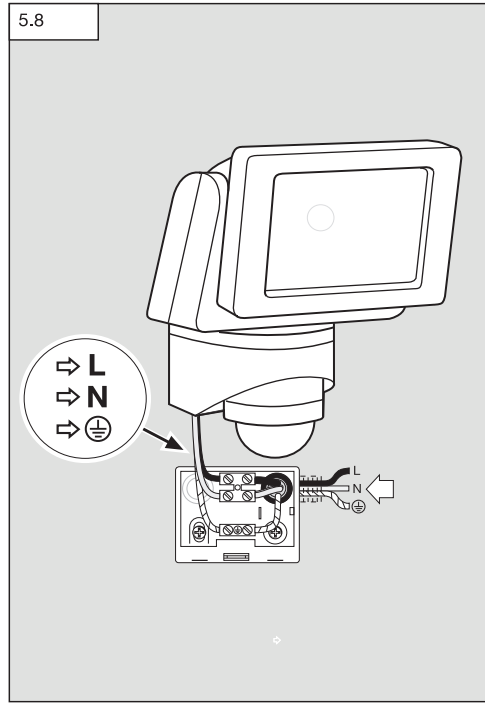
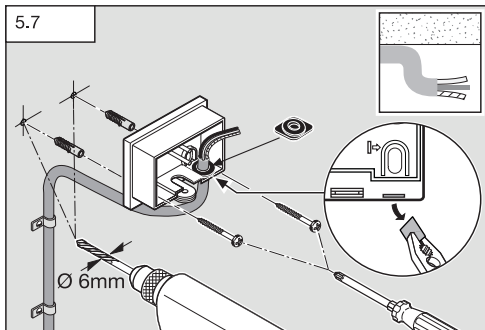
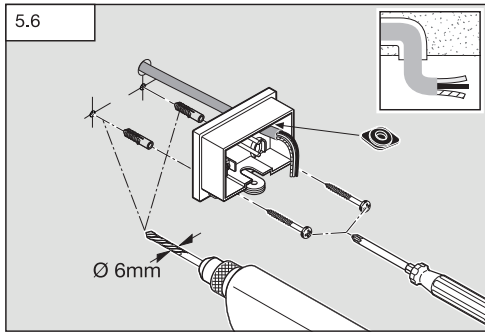
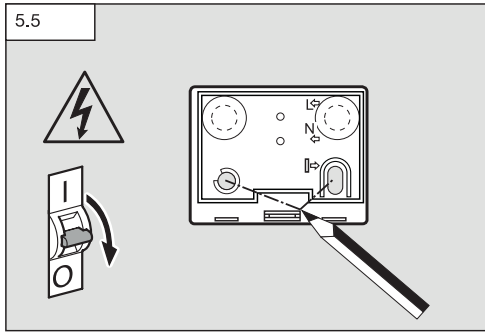
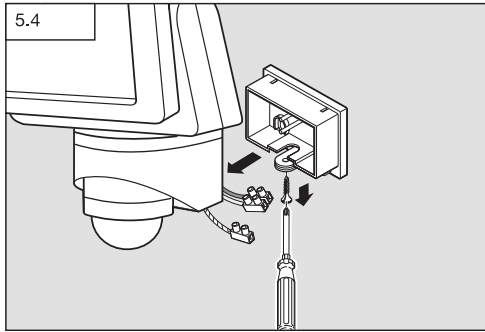
Information
LS 150 LED

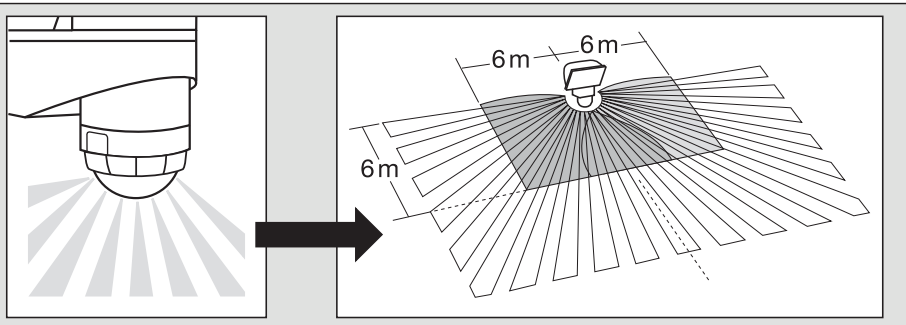
DE
GB
FR
NL
IT
ES
PT
SE
DK
FI
NO
GR
TR
HU
CZ
SK
PL
RO
SI
HR
EE
LT
LV
RU
BG
CN



- DE..... 7 Textteil beachten!
 GB..... 11 Follow written instructions!
 FR..... 15 Suivre les instructions ci-après !
 NL..... 19 Tekstpassage in acht nemen!
 IT..... 23 Leggere attentamente le istruzioni!
 ES..... 27 ¡Obsérvese la información textual!
 PT..... 31 Siga as instruções escritas
 SE..... 35 Följ den skriftliga montageinstruktionen.
 DK..... 39 Følg de skriftlige instruktioner!
 FI..... 43 Huomioi tekstiosa!
 NO..... 47 Se tekstdelen!
 GR..... 51 Τηρείτε γραπτές οδηγίες!
 TR..... 55 Yazılı talimatlara uyunuz!
 HU..... 59 A szöveges utasításokat tartsa meg!
 CZ..... 63 Dodržujte písemné pokyny!
 SK..... 67 Dodržiavajte písomné informácie!
 PL..... 71 Postępować zgodnie z instrukcją!
 RO..... 75 Respectați instrucțiunile următoare!
 SI..... 79 Upošteevajte besedilo!
 HR..... 83 Pridržavajte se uputa!
 EE..... 87 Järgige tekstiosa!
 LT..... 91 Atsižvelgti į rašytines instrukcijas!
 LV..... 95 Pievēršiet uzmanību teksta daļai!
 RU..... 99 Соблюдать текстовую инструкцию!
 BG..... 104 Прочетете инструкциите!
 CN..... 108 遵守文字说明要求!







DE

1. Zu diesem Dokument

Bitte sorgfältig lesen und aufbewahren!

- Urheberrechtlich geschützt. Nachdruck, auch auszugsweise, nur mit unserer Genehmigung.
- Änderungen, die dem technischen Fortschritt dienen, vorbehalten.

Symbolerklärung



Warnung vor Gefahren!



Verweis auf Textstellen im Dokument.

2. Allgemeine Sicherheitshinweise



Vor allen Arbeiten am Gerät die Spannungszufuhr unterbrechen!

- Bei der Montage muss die anzuschließende elektrische Leitung spannungsfrei sein. Daher als Erstes Strom abschalten und Spannungsfreiheit mit einem Spannungsprüfer feststellen.
- Bei der Installation dieses Gerätes handelt es sich um eine Arbeit an der Netzspannung; sie muss daher fachgerecht nach den länderspezifischen Installationsvorschriften und Anschlussbedingungen durchgeführt werden. (z. B.: **DE** - VDE 0100, **AT** - ÖVE/ÖNORM E 8001-1, **CH** - SEV 1000)
- Der LED-Strahler muss in waagerechter Stellung ($\pm 15^\circ$) stehen.
- Der LED-Strahler ist nur für die Wandmontage und nicht für die Deckenmontage vorgesehen.
- Das Strahlergehäuse erwärmt sich während des Betriebes. Die Ausrichtung des LED-Panels nur durchführen, wenn dieses abgekühlt ist.
- Reparaturen dürfen nur durch Fachwerkstätten durchgeführt werden.

3. LS 150 LED

Bestimmungsgemäßer Gebrauch

- LED-Strahler zur Wandmontage im Innen- und Außenbereich.
- Frei schwenkbares LED-Panel und beweglicher Sensor.

Der LED-Strahler ist mit einem 240°-Pyro-Sensor ausgestattet, der die unsichtbare Wärmestrahlung von sich bewegenden Körpern (Menschen, Tieren,

etc.) erfasst. Diese so erfasste Wärmestrahlung wird elektronisch umgesetzt und schaltet den Strahler. Durch Hindernisse, wie z.B. Mauern oder Glasscheiben, wird keine Wärmestrahlung erkannt.

Lieferumfang (**Abb. 3.1**)

Schwenkbereich Strahlerkopf (**Abb. 3.2**)

Produktmaße (**Abb. 3.3**)

Geräteübersicht (**Abb. 3.4**)

- A** LED-Strahlerkopf
- B** Gehäuse
- C** Wandhalter
- D** Sensor
- E** Ringblende
- F** Zeiteinstellung
- G** Dämmerungseinstellung

4. Elektrische Installation

Um die angegebene Reichweite von 12 m zu erzielen, sollte die Montagehöhe ca. 2 m betragen. Montieren Sie das Gerät auf einen festen Untergrund, um Fehlschaltungen zu vermeiden.

Die Netzzuleitung besteht aus einem 2- bis 3-adrigen Kabel:

- L** = Phase (meistens schwarz oder braun)
- N** = Neutraleiter (meistens blau)
- PE** = Schutzleiter (grün/gelb)

Anschlussdiagramm (**Abb. 4.1**)

Wichtig: Ein Vertauschen der Anschlüsse führt im Gerät oder Ihrem Sicherungskasten später zum Kurzschluss. In diesem Fall müssen die einzelnen Kabel identifiziert und neu montiert werden. In der Netzzuleitung kann selbstverständlich ein Schalter zum EIN- und AUS-Schalten montiert sein.

Hinweis: Die Lichtquelle dieser Leuchte darf nur vom Hersteller oder einem von ihm beauftragten Servicetechniker oder einer vergleichbar qualifizierten Person ersetzt werden.

Aufputz-Verdrahtung

Für eine Aufputz-Verdrahtung sind zwei Laschen unten an der Montageplatte vorgesehen. Eine der beiden Laschen abknicken. Die Kabelöffnung der Montageplatte mit dem Dichtstopfen verschließen. Dichtstopfen durchstoßen und das Kabel durchführen. Wenn das Kabel durchgeführt ist, kann die Montageplatte angeschraubt und der Anschluss vorgenommen werden. (**Abb. 5.7**)

5. Montage

- Alle Bauteile auf Beschädigungen prüfen.
- Bei Schäden das Produkt nicht in Betrieb nehmen.
- Geeigneten Montageort auswählen unter Berücksichtigung der Reichweite und Bewegungserfassung. (Abb. 5.1)
- Die sicherste Bewegungserfassung wird erreicht, wenn das Gerät seitlich zur Gehrung montiert wird und keine Hindernisse (z.B. Bäume, Mauern etc.) die Sicht des Sensors behindern. (Abb. 5.2/5.3)

Montageschritte

- Sicherungsschraube lösen (Abb. 5.4) und Gehäuse (B) vom Wandhalter (C) lösen. (Abb. 5.4)
- Stromversorgung abschalten. (Abb. 5.5)
- Bohrlöcher anzeichnen. (Abb. 5.5)
- Löcher bohren und Dübel einsetzen. (Abb. 5.6)
- Dichtstopfen einsetzen.
 - Zuleitung Unterputz (Abb. 5.6)
 - Zuleitung Aufputz (Abb. 5.7)
- Anschlusskabel anschließen. (Abb. 5.8)
- Gehäuse auf Wandhalter aufstecken. (Abb. 5.9)
- Sicherungsschraube einschrauben. (Abb. 5.9)
- Stromversorgung einschalten. (Abb. 5.9)

6. Funktionen

Werkeinstellungen:

Zeiteinstellung: 10 Sekunden
Dämmerungseinstellung: 1000 Lux

Alle Funktionen lassen sich bei abgezogener Ringblende einstellen.

Zeiteinstellung (Nachlaufzeit) (Abb. 6.1/F)

Die gewünschte Leuchtdauer der Leuchte kann stufenlos von ca. 10 Sekunden bis max. 15 Minuten eingestellt werden. Durch jede erfasste Bewegung vor Ablauf dieser Zeit wird die Zeituhr erneut gestartet.



Hinweis:


Nach jedem Abschaltvorgang der Leuchte ist eine erneute Bewegungserfassung für ca. 1 Sekunde unterbrochen.

Erst nach Ablauf dieser Zeit kann die Leuchte bei Bewegung wieder Licht schalten. Bei der Einstellung des Erfassungsbereiches und für den Funktionstest wird empfohlen, die kürzeste Zeit einzustellen.

Dämmerungseinstellung (Ansprechschwelle) (Abb. 6.1/G)

Die gewünschte Ansprechschwelle der Leuchte kann stufenlos von ca. 2-1000 Lux eingestellt werden.

- Einstellregler auf  gestellt = Tageslichtbetrieb (helligkeitsunabhängig)
- Einstellregler auf  gestellt = Dämmerungsbetrieb (ca. 2 Lux)

Bei der Einstellung des Erfassungsbereiches und für den Funktionstest bei Tageslicht muss der Einstellregler auf  stehen.

Bitte beachten Sie:

Aufgrund der hohen Reichweite des Sensors können bei Einstellung des Erfassungsbereiches durch Sonnenbestrahlung erwärmte Objekte unerwünschte Schaltungen des LED-Strahlers auslösen (z.B. Autos).

Wir empfehlen daher, die Einstellung des Erfassungsbereiches bei Dämmerung vorzunehmen.

Selbsttest

Nachdem der Wandhalter montiert und der Netzanschluss vorgenommen ist, kann der LED-Strahler in Betrieb genommen werden. Dabei führt die Elektronik für ca. 1 Minute einen Selbsttest durch. Danach ist der Sensor aktiv.

7. Reichweiteneinstellung

Je nach Bedarf kann der Erfassungsbereich optimiert werden. Die beiliegenden Abdeckblenden dienen dazu, beliebig viele Linsensegmente abzudecken bzw. die Reichweite individuell zu verkürzen. Somit werden Fehlschaltungen durch z. B. Autos, Passanten etc. ausgeschlossen oder Gefahrenstellen gezielt überwacht (Abb. 7.1).

Die Abdeckblenden können entlang der vorgegebenen Einteilungen in der Senkrechten und Waagerechten getrennt oder mit einer Schere geschnitten werden. Nach Abziehen der Ringblende sind diese im oberen Bereich der Sensorlinse einzuhängen. Die Ringblende ist danach wieder aufzustecken, wodurch die Abdeckblenden fest verankert werden (Abb. 7.2-7.4).

Durch Drehen des Sensorgehäuses um $\pm 80^\circ$ ist darüber hinaus eine Feinabstimmung möglich.

8. Betrieb/Pflege

Für spezielle Einbruchalarmanlagen ist das Gerät nicht geeignet, da die hierfür vorgeschriebene Sabotagesicherheit fehlt.

Witterungseinflüsse können die Funktionen des LED-Strahlers beeinflussen. Bei starken Windböen, Schnee, Regen, Hagel kann es zu einer Fehlschaltung kommen, da die plötzlichen Temperaturschwankungen nicht von Personen unterschieden werden können.

Die Erfassungslinse kann bei Verschmutzung mit einem feuchten Tuch (ohne Reinigungsmittel) gesäubert werden.

9. Entsorgung

Elektrogeräte, Zubehör und Verpackungen sollen einer umweltgerechten Wiederverwertung zugeführt werden.



Werfen Sie Elektrogeräte nicht in den Hausmüll!

Nur für EU-Länder:

Gemäß der geltenden Europäischen Richtlinie über Elektro- und Elektronik-Altgeräte und ihrer Umsetzung in nationales Recht müssen nicht mehr gebrauchsfähige Elektrogeräte getrennt gesammelt und einer umweltgerechten Wiederverwertung zugeführt werden.

10. Herstellergarantie

Herstellergarantie der STEINEL Vertrieb GmbH, Dieselstraße 80-84, 33442 Herzebrock-Clarholz

Wir beglückwünschen Sie zum Kauf Ihres STEINEL-Produkts, das höchste Qualitätsansprüche erfüllt. Aus diesem Grund leisten wir als Hersteller Ihnen als Endkunde gerne eine unentgeltliche Garantie gemäß den nachstehenden Bedingungen: Wir leisten Garantie durch kostenlose Behebung der Mängel (nach unserer Wahl: Reparatur, Austausch ggf. durch ein Nachfolgemodell oder Rückerstattung des Kaufpreises), die innerhalb der Garantzeit auf einem Material- oder Herstellungsfehler beruhen. Die Garantzeit für Ihr erworbenes STEINEL-Produkt beträgt 3 Jahre (bei Produkten der XLED home-Serie 5 Jahre) und beginnt mit dem Kaufdatum Ihres Produktes. Diese Herstellergarantie lässt gesetzliche Gewährleistungsansprüche, die Ihnen als Verbraucher gegenüber dem Verkäufer nach geltendem Recht

einschließlich besonderer Schutzbestimmungen für Verbraucher zustehen können, unberührt. Die hier beschriebenen Leistungen gelten zusätzlich zu den gesetzlichen Gewährleistungsansprüchen und beschränken oder ersetzen diese nicht.

Ausdrücklich ausgenommen von dieser Garantie sind alle austauschbaren Leuchtmittel. Darüber hinaus ist die Garantie ausgeschlossen:

- bei einem gebrauchsbedingten oder sonstigen natürlichem Verschleiß von Produktteilen oder Mängeln am STEINEL-Produkt, die auf gebrauchsbedingtem oder sonstigem natürlichem Verschleiß zurückzuführen sind,
- bei nicht bestimmungs- oder unsachgemäßem Gebrauch des Produkts oder Missachtung der Bedienungshinweise,
- wenn An- und Umbauten bzw. sonstige Modifikationen an dem Produkt eigenmächtig vorgenommen wurden oder Mängel auf die Verwendung von Zubehör-, Ergänzungs- oder Ersatzteilen zurückzuführen sind, die keine STEINEL-Originalteile sind,
- wenn Wartung und Pflege der Produkte nicht entsprechend der Bedienungsanleitung erfolgt sind,
- wenn Anbau und Installation nicht gemäß den Installationsvorschriften von STEINEL ausgeführt wurden,
- bei Transportschäden oder -verlusten.

Die Garantie gilt für sämtliche STEINEL-Produkte, die in Deutschland gekauft und verwendet werden. Es gilt deutsches Recht unter Ausschluss des Übereinkommens der Vereinten Nationen über Verträge über den internationalen Warenkauf (CISG).

Geltendmachung

Wenn Sie Ihr Produkt reklamieren wollen, senden Sie es bitte vollständig und frachtfrei mit dem Original-Kaufbeleg, der die Angabe des Kaufdatums und der Produktbezeichnung enthalten muss, an Ihren Händler oder direkt an uns, die STEINEL Vertrieb GmbH – Reklamationsabteilung –, Dieselstraße 80-84, 33442 Herzebrock-Clarholz. Wir empfehlen Ihnen daher, Ihren Kaufbeleg bis zum Ablauf der Garantzeit sorgfältig aufzubewahren. Für Transportkosten und -risiken im Rahmen der Rücksendung übernehmen wir keine Haftung.

3 JAHRE
HERSTELLER
GARANTIE

11. Technische Daten

Abmessungen B x H x T	155 x 215 x 170 mm
Leistung	20,5 W / 1760 lm / 86 lm/W
Netzanschluss	220-240 V, 50/60 Hz
Farbtemperatur	4000 K (neutralweiß)
LED-Lebensdauer	50000 Stunden (L70B10)
Erfassungswinkel des Sensors	240° mit 180° Öffnungswinkel
Schwenkbereich der Sensoreinheit	± 80°
Schwenkbereich des Strahlers	horizontal ± 40° vertikal + 110° bis -40°
Zeiteinstellung	10 s - 15 min
Dämmerungseinstellung	2-1000 Lux
Reichweite	max. 12 m
Schutzart / Schlagfestigkeit	IP 44 / IK 03
Projizierte Fläche des Strahlers	ca. 240 cm ²
Temperaturbereich	-10°C bis 30°C

12. Betriebsstörungen

Störung	Ursache	Abhilfe
LED-Strahler ohne Spannung	<ul style="list-style-type: none"> ■ Sicherung hat ausgelöst, nicht eingeschaltet, Leitung unterbrochen ■ Kurzschluss 	<ul style="list-style-type: none"> ■ Sicherung einschalten, tauschen; Netzschalter einschalten; Leitung mit Spannungsprüfer überprüfen ■ Anschlüsse überprüfen
LED-Strahler schaltet nicht ein	<ul style="list-style-type: none"> ■ bei Tagesbetrieb, Dämmerungseinstellung steht auf Nachtbetrieb ■ Netzschalter AUS ■ Sicherung hat ausgelöst ■ Erfassungsbereich nicht gezielt eingestellt 	<ul style="list-style-type: none"> ■ neu einstellen ■ Einschalten ■ Sicherung einschalten, tauschen; evtl. Anschluss überprüfen ■ neu justieren
LED-Strahler schaltet nicht aus	<ul style="list-style-type: none"> ■ dauernde Bewegung im Erfassungsbereich 	<ul style="list-style-type: none"> ■ Bereich kontrollieren und evtl. neu justieren bzw. abdecken
LED-Strahler schaltet immer EIN/AUS	<ul style="list-style-type: none"> ■ Tiere bewegen sich im Erfassungsbereich 	<ul style="list-style-type: none"> ■ Sensor höher schwenken bzw. gezielt abdecken; Bereich umstellen bzw. abdecken
LED-Strahler schaltet unerwünscht ein	<ul style="list-style-type: none"> ■ Wind bewegt Bäume und Sträucher im Erfassungsbereich ■ Erfassung von Autos auf der Straße ■ plötzliche Temperaturveränderung durch Witterung (Wind, Regen, Schnee) oder Abluft aus Ventilatoren, offenen Fenstern ■ Strahler schwankt (bewegt sich) durch z.B. Windböen oder starken Niederschlag 	<ul style="list-style-type: none"> ■ Bereich umstellen ■ Bereich umstellen ■ Bereich verändern, Montageort verlegen ■ Strahler auf einen festen Untergrund montieren

GB

1. About this document

Please read carefully and keep in a safe place.

- Under copyright. Reproduction either in whole or in part only with our consent.
- Subject to change in the interest of technical progress.

Symbols



Hazard warning!



Reference to other information in the document.

2. General safety precautions



Disconnect the power supply before attempting any work on the unit.

- During installation, the electric power cable being connected must not be live. Therefore, switch off the power first and use a voltage tester to make sure the wiring is off-circuit.
- Installing these units involves work on the mains voltage supply; installation must therefore be carried out professionally in accordance with the applicable national wiring regulations and electrical operating conditions. (e.g. **DE** - VDE 0100, **AT** - ÖVE/ÖNORM E 8001-1, **CH** - SEV 1000)
- The LED floodlight must be set to a horizontal position ($\pm 15^\circ$).
- The LED floodlight is only intended for wall mounting and not for ceiling mounting.
- The floodlight enclosure heats up when the light is on. Only adjust the angle of the LED panel once it has cooled down.
- Repairs may only be made by specialist workshops.

3. LS 150 LED

Proper use

- LED floodlight suitable for wall mounting indoors and outdoors.
- Fully swivelling LED panel and moveable sensor.

The LED floodlight is equipped with a 240° pyro sensor which detects the invisible heat emitted by moving objects (people, animals etc.). The heat detected in this way is converted electronically into

a signal that switches the floodlight ON. Heat is not detected through obstacles, such as walls or panes of glass.

Package contents (**Fig. 3.1**)

Floodlight adjustment range (**Fig. 3.2**)

Product dimensions (**Fig. 3.3**)

Product components (**Fig. 3.4**)

- A** LED floodlight head
- B** Enclosure
- C** Wall mount
- D** Sensor
- E** Ring cover
- F** Time setting
- G** Twilight setting

4. Electrical installation

To obtain the specified reach of 12 m, the sensor should be installed at a height of approx. 2 m. Install the unit on a firm surface to avoid unintentional triggering.

The mains supply lead is a 2 to 3-core cable:

L = phase conductor (usually black or brown)

N = neutral conductor (usually blue)

PE = protective-earth conductor (green/yellow)

Wiring diagram (**Fig. 4.1**)

Important: incorrectly wired connections will produce a short circuit later on in the product or your fuse box. In this case, you must identify the individual cables and re-connect them. A mains power switch for turning the unit ON and OFF may of course be installed in the mains supply lead.

Note: the light source in this light must only be replaced by the manufacturer or a service engineer authorised by the manufacturer or by a similarly qualified person.

Surface wiring

Underneath the mounting plate you will find two lugs for surface wiring. Break off one of the two lugs. Use the sealing plug to close off the cable opening in the mounting plate. Pierce the sealing plug and feed the cable through. Once the cable has been pushed through, you can screw the mounting plate to the mounting surface and complete the connection. (**Fig. 5.7**)

5. Mounting

- Check all components for damage.
- Do not use the product if it is damaged.
- Select an appropriate mounting location, taking the reach and motion detection into consideration. (Fig. 5.1)
- The most reliable way to detect movement is given by mounting the light to point across the direction in which people walk and by making sure no obstacles (e.g. trees, walls etc.) interrupt the line of sensor vision. (Fig. 5.2/5.3)

Mounting procedure

- Undo locking screw (Fig. 5.4) and detach enclosure (B) from wall mount (C). (Fig. 5.4)
- Switch OFF power supply. (Fig. 5.5)
- Mark drill holes. (Fig. 5.5)
- Drill holes and fit wall plugs. (Fig. 5.6)
- Fit sealing plug.
 - Power supply lead, concealed (Fig. 5.6)
 - Power supply lead, surface-mounted (Fig. 5.7)
- Connect conductors. (Fig. 5.8)
- Fit enclosure onto wall mount. (Fig. 5.9)
- Screw in locking screw. (Fig. 5.9)
- Switch ON power supply. (Fig. 5.9)

6. Functions

Factory settings:

Time setting: 10 seconds
Twilight level: 1000 lux

All functions can be set after removing the ring cover.

Time setting (stay-ON time) (Fig. 6.1/F)


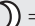
The light's ON time can be set to any period from approx. 10 seconds to a maximum of 15 minutes. Any movement detected before this time elapses will restart the timer.


Note: After the light switches OFF, it takes approx. 1 sec. before it is able to start detecting movement again.

The light will only switch ON in response to movement once this period has elapsed. The shortest time setting is recommended when adjusting the detection zone and performing the functional test.

Twilight setting (response threshold) (Fig. 6.1/G)

The chosen response threshold can be infinitely varied from approx. 2-1000 lux.

- Control dial set to  = daylight mode (depending on ambient brightness)
- Control dial set to  = twilight mode (approx. 2 lux)

The control dial must be turned to  when adjusting the detection zone and performing the functional test in daylight.

Please note:

Because the sensor has such a long reach, objects heated up by sunlight (e.g. cars) may cause unwanted LED floodlight triggering when setting the detection zone.

We therefore recommend setting the detection zone at dusk.

Self-test

Once you have installed the wall mount and connected the LED floodlight to the power supply, it can be put into operation. The electronic system now carries out a self-test which lasts for approx. 1 minute. Once this has been completed, the sensor is active.

7. Reach adjustment

The detection zone can be optimised to suit requirements. The shrouds supplied with the sensor can be used to mask out as many lens segments as you wish or shorten reach to suit the particular situation. This prevents the light from being activated unintentionally, e.g. by cars, passers-by etc. and allows you to target danger spots (Fig. 7.1).

The shrouds can be separated along the pre-grooved divisions in the vertical and horizontal directions or cut with scissors. After removing the ring cover, the shrouds can be clipped on at the top of the sensor lens. Now push the ring cover back on again to hold the shrouds firmly in place (Fig. 7.2-7.4).

The sensor housing can also be turned through $\pm 80^\circ$ for precision targeting.

8. Operation/maintenance

The unit is not suitable for burglar alarm systems as it is not tamperproof in the manner prescribed for such systems.

Weather conditions may affect the way the LED floodlight works. Strong gusts of wind, snow, rain and hail may cause the light to come ON when it is not wanted because the sensor is unable to distinguish between sudden changes in temperature and persons.

The detector lens may be cleaned with a damp cloth if it becomes dirty (do not use cleaning agents).

9. Disposal

Electrical and electronic equipment, accessories and packaging must be recycled in an environmentally compatible manner.



Do not dispose of electrical and electronic equipment as domestic waste.

EU countries only:

Under the current European Directive on Waste Electrical and Electronic Equipment and its implementation in national law, electrical and electronic equipment no longer suitable for use must be collected separately and recycled in an environmentally compatible manner.

10. Manufacturer's Warranty

This STEINEL product has been manufactured with the utmost care, tested for proper operation and safety and then subjected to random sample inspection. Steinell guarantees that it is in perfect condition and proper working order. The warranty period is 36 months and starts on the date of sale to the consumer. We will remedy defects caused by material flaws or manufacturing faults. The warranty will be met by repair or replacement of defective parts at our own discretion. The warranty shall not cover damage to wear parts, damage or defects caused by improper treatment or maintenance. Further consequential damage to other objects shall be excluded.

Claims under the warranty will only be accepted if the unit is sent fully assembled and well-packed with a brief description of the fault, a receipt or invoice (date of purchase and dealer's stamp) to the appropriate Service Centre.

Repair service:

If defects occur outside the warranty period or are not covered by the warranty, ask your nearest service station for the possibility of repair.

3 YEAR
MANUFACTURER'S
WARRANTY

11. Technical specifications

Dimensions W × H × D	155 × 215 × 170 mm
Output	20.5 W / 1760 lm / 86 lm/W
Power supply	220 - 240 V, 50 / 60 Hz
Colour temperature	4000 K (neutral white)
LED life expectancy	50,000 hours (L70B10)
Sensor coverage angle	240° with 180° angle of aperture
Sensor unit swivelling range	± 80°
Floodlight tilting / swivelling range	swivelling ± 40° tilting + 110° to -40°
Time setting	10 s - 15 min
Twilight setting	2 - 1000 lux
Reach	max. 12 m
IP rating / impact resistance	IP44 / IK03
Projected floodlight area	approx. 240 cm ²
Temperature range	-10°C to 30°C

12. Troubleshooting

Malfunction	Cause	Remedy
LED floodlight without power	<ul style="list-style-type: none"> ■ Fuse has tripped, not switched ON, break in wiring ■ Short circuit 	<ul style="list-style-type: none"> ■ Activate, change fuse, turn ON power switch, check wiring with voltage tester ■ Check connections
LED floodlight will not switch ON	<ul style="list-style-type: none"> ■ Twilight setting in night mode during daytime operation ■ Mains power switch OFF ■ Fuse has tripped ■ Detection zone not properly targeted 	<ul style="list-style-type: none"> ■ Adjust setting ■ Switch ON ■ Activate, change fuse, check connection if necessary ■ Readjust
LED floodlight will not switch OFF	<ul style="list-style-type: none"> ■ Continuous movement in the detection zone 	<ul style="list-style-type: none"> ■ Check zone and readjust if necessary or apply shroud
LED floodlight keeps switching ON and OFF	<ul style="list-style-type: none"> ■ Animals moving in the detection zone 	<ul style="list-style-type: none"> ■ Tilt sensor higher or apply specific shrouds; adjust detection zone or fit shrouds
LED floodlight switches ON when it should not	<ul style="list-style-type: none"> ■ Wind is moving trees and bushes in the detection zone ■ Cars on the road are being detected ■ Sudden change in temperature caused by weather (wind, rain, snow) or air discharged from fans, open windows ■ LED floodlight swaying (moving), resulting, for example, from gusts of wind or heavy precipitation 	<ul style="list-style-type: none"> ■ Change detection zone ■ Change detection zone ■ Change detection zone, mount in a different place ■ Fit LED floodlight to a firm surface

FR

1. À propos de ce document

Veillez le lire attentivement et le conserver en lieu sûr !

- Il est protégé par la loi sur les droits d'auteur. Une réimpression même partielle n'est autorisée qu'après notre accord préalable.
- Sous réserve de modifications techniques.

Explication des symboles



Attention danger !



Renvoi à des passages dans le document.

2. Consignes de sécurité générales



Avant toute intervention sur l'appareil, couper l'alimentation électrique !

- Pendant le montage, les conducteurs à raccorder doivent être hors tension. Il faut donc d'abord couper le courant et constater l'absence de courant à l'aide d'un testeur de tension.
- L'installation de cet appareil implique une intervention sur le réseau électrique et doit donc être effectuée correctement et conformément à la norme NF C-15100 (par ex. **DE** - VDE 0100, **AT** - ÖVE/ÖNORM E 8001-1, **CH** - SEV 1000).
- Le projecteur LED doit être à l'horizontale (± 15°).
- Le projecteur LED est conçu uniquement pour un montage mural et non pour un montage au plafond.
- Quand le projecteur fonctionne, le boîtier chauffe. Laisser refroidir le panneau LED avant de l'orienter.
- Les réparations ne doivent être effectuées que par des ateliers spécialisés.

3. LS 150 LED

Utilisation conforme aux prescriptions

- Projecteur LED pour le montage mural à l'intérieur et à l'extérieur.
- Panneau LED à orientation libre et détecteur ajustable.

Le projecteur LED est muni d'un capteur pyroélectrique de 240° qui détecte le rayonnement de chaleur invisible émis par les corps en mouvement (personnes, animaux, etc.). Ce rayonnement de chaleur capté est ensuite traité par un système électronique

qui enclenche le projecteur. Les obstacles comme les murs ou les vitres s'opposent à la détection du rayonnement de chaleur.

Contenu de la livraison (**fig. 3.1**)
Orientabilité de la tête du projecteur (**fig. 3.2**)
Dimensions du produit (**fig. 3.3**)
Vue d'ensemble de l'appareil (**fig. 3.4**)

- A** Tête du projecteur LED
- B** Boîtier
- C** Support mural
- D** Détecteur
- E** Anneau de protection
- F** Temporisation
- G** Réglage du seuil de déclenchement

4. Installation électrique

Pour obtenir la portée indiquée de 12 m, il faut monter le détecteur à une hauteur de 2 m environ. Pour éviter les déclenchements intempestifs installer l'appareil sur un support solide.

La conduite secteur est composée d'un câble à 2-3 conducteurs :

- L** = phase (généralement noir ou marron)
- N** = neutre (généralement bleu)
- PE** = conducteur de terre (vert/jaune)

Schéma de raccordement (**fig. 4.1**)

Important : une inversion des branchements entraînera plus tard un court-circuit dans l'appareil ou dans le boîtier à fusibles. Dans ce cas, il faut identifier les câbles et les raccorder en conséquence. Il est bien sûr possible de monter sur le câble secteur un interrupteur permettant la mise en ou hors circuit de l'appareil.

Remarque : seulement le fabricant, un technicien de maintenance mandaté par le fabricant ou une personne ayant une qualification semblable est autorisé(e) à remplacer la source lumineuse de ce luminaire.

Câblage en saillie

Afin de permettre le câblage en saillie, la plaque de montage présente en bas deux languettes. Plier une des deux languettes. Fermer l'ouverture du câble de la plaque de montage avec un bouchon étanche. Percer le bouchon étanche puis faire passer le câble par l'orifice pratiqué. Après avoir passé le câble, visser la plaque de montage et procéder au branchement. (**fig. 5.7**)

5. Montage

- Contrôler l'absence de dommages sur toutes les pièces.
- Ne pas mettre le produit en service en cas de dommage.
- Choisir l'emplacement de montage approprié en tenant compte de la portée et de la détection des mouvements. (Fig. 5.1)
- La détection des mouvements est la plus fiable quand l'appareil est monté perpendiculairement au sens de passage et qu'aucun obstacle (arbre, mur, etc.) n'obstrue son champ de visée. (Fig. 5.2/5.3)

Étapes de montage

- Desserrer la vis de blocage (fig. 5.4) et enlever le boîtier (B) du support mural (C). (Fig. 5.4)
- Couper l'alimentation électrique. (Fig. 5.5)
- Marquer l'emplacement des trous. (Fig. 5.5)
- Percer les trous, puis mettre les chevilles. (Fig. 5.6)
- Mettre le bouchon.
 - Câble d'alimentation encastré (Fig. 5.6)
 - Câble d'alimentation en saillie (Fig. 5.7)
- Brancher les câbles de raccordement. (Fig. 5.8)
- Emboîter le boîtier sur le support mural. (Fig. 5.9)
- Serrer la vis de blocage. (Fig. 5.9)
- Mettre l'appareil sous tension. (Fig. 5.9)

6. Fonctions

Réglages usine :

Temporisation : 10 secondes

Réglage du seuil de déclenchement : 1000 lux (Fonctionnement diurne)

Toutes les fonctions peuvent être réglées lorsque l'anneau de protection est retiré.


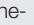
Temporisation (durée de post-fonctionnement) (fig. 6.1/F)


La durée d'éclairage souhaitée du projecteur est réglable en continu d'environ 10 s à 15 min au maximum. La minuterie redémarre à chaque détection de mouvement avant la fin de cette durée.

Remarque : après chaque extinction du hublot, la détection du mouvement est interrompue pendant 1 seconde environ. Ce n'est qu'à l'issue de ce laps de temps que le projecteur peut à nouveau enclencher l'éclairage en cas de mouvement. Lors du réglage de la zone de détection et du test de fonctionnement, nous recommandons de régler la durée la plus courte.

Réglage du seuil de déclenchement (seuil de réaction) (fig. 6.1/G)

Le seuil de déclenchement souhaité du projecteur peut être réglé progressivement d'env. 2 à 1000 lux.

- Bouton de réglage positionné sur  = fonctionnement diurne (indépendamment de la luminosité)
- Bouton de réglage positionné sur  = fonctionnement nocturne env. 2 lx

Lors du réglage de la zone de détection et du test de fonctionnement en plein jour, le bouton de réglage doit être sur .

Note : Du fait de la portée élevée du détecteur, des objets réchauffés par le rayonnement solaire peuvent être à l'origine de déclenchements indésirables du projecteur LED intégré lors du réglage de la zone de détection (par ex. des voitures).

C'est pourquoi nous recommandons de procéder au réglage de la zone de détection au crépuscule.

Autotest

Après montage du support mural et raccordement au secteur, le projecteur LED peut être mis en service. Le système électronique effectue alors un autotest pendant env. 1 minute. Le détecteur est ensuite activé.

7. Réglage de la portée

La zone de détection peut être optimisée en fonction des besoins. Les caches enfichables fournis permettent de masquer le nombre voulu de segments de lentille ou de réduire individuellement la portée. Ceci permet d'éviter les déclenchements intempestifs provoqués par ex. par des voitures, des passants, etc. ou de cibler la surveillance des sources de danger (fig. 7.1).

Les caches enfichables peuvent être séparés à l'horizontale ou à la verticale le long des sectionnements pré-rainurés ou bien être coupés avec des ciseaux. On les accroche ensuite dans la partie supérieure de la lentille du détecteur après avoir retiré l'anneau de protection. On remet ensuite l'anneau de protection en place afin de fixer les caches enfichables (fig. 7.2-7.4).

Il est en outre possible d'effectuer un réglage précis en faisant pivoter le boîtier du détecteur de $\pm 80^\circ$.

8. Utilisation/Entretien

Il n'est toutefois pas prévu pour les alarmes spéciales anti-intrusion car il n'est pas protégé contre le vandalisme. Les conditions atmosphériques peuvent influencer les fonctions du projecteur LED. Les rafales de vent, la neige, la pluie, la grêle peuvent entraîner un déclenchement intempestif car le détecteur ne peut pas distinguer les brusques variations de température des personnes.

Si la lentille de détection se salit, la nettoyer avec un chiffon humide (ne pas utiliser de détergent).

9. Élimination

Les appareils électriques, les accessoires et les emballages doivent être soumis à un recyclage respectueux de l'environnement.



Ne jetez pas les appareils électriques avec les ordures ménagères !

Uniquement pour les pays de l'UE :

conformément à la directive européenne en vigueur relative aux appareils électriques et électroniques usagés et à son application dans le droit national, les appareils électriques qui ne fonctionnent plus doivent être collectés séparément et doivent faire l'objet d'un recyclage écologique.

11. Caractéristiques techniques

Dimensions l × H × P	155 × 215 × 170 mm
Puissance/Lumens/Efficacité	20,5 W / 1760 lm / 86 lm/W
Raccordement au secteur	220 - 240 V, 50/60 Hz
Température de Lumière	4000 K (neutre blanc)
Durée de vie des LED	50000 heures (L70B10)
Angle de détection du détecteur	240° avec ouverture angulaire de 180°
Orientabilité du détecteur	$\pm 80^\circ$
Orientabilité du projecteur	$\pm 40^\circ$ à l'horizontale + 110° jusqu'à -40° à la verticale
Temporisation	de 10 s à 15 min
Réglage du seuil de déclenchement	de 2 à 1000 lx
Portée	max. 12 m
Indice de protection / résistance aux chocs	IP 44 / IK 03
Surface au vent du projecteur	env. 240 cm ²
Plage de température	de -10 °C à 30 °C

10. Garantie du fabricant

Ce produit STEINEL a été fabriqué avec le plus grand soin. Son fonctionnement et sa sécurité ont été contrôlés suivant des procédures fiables et il a été soumis à un contrôle final par sondage. STEINEL garantit un état et un fonctionnement irréprochables. La durée de garantie est de 36 mois et débute au jour de la vente au consommateur. Nous remédions aux défauts provenant d'un vice de matière ou de construction.

La garantie sera assurée à notre discrétion par réparation ou échange des pièces défectueuses. La garantie ne s'applique ni aux pièces d'usure, ni aux dommages et défauts dus à une utilisation ou maintenance incorrecte. Les dommages consécutifs causés à d'autres objets sont exclus de la garantie. La garantie ne s'applique que si l'appareil non démonté est retourné à la station de service après-vente la plus proche, dans un emballage adéquat, accompagné d'une brève description du défaut et d'un ticket de caisse ou d'une facture portant la date d'achat et le cachet du vendeur.

Service de réparation :

Une fois la garantie écoulée ou en cas de défauts non couverts par la garantie, contactez votre point de service après-vente pour savoir si une remise en état de l'appareil est possible.

3 ANS
DE GARANTIE
FABRICANT

12. Dysfonctionnements

Problème	Cause	Solution
Projecteur LED sans tension	<ul style="list-style-type: none"> ■ Fusible a sauté, appareil hors circuit, câble coupé ■ Court-circuit 	<ul style="list-style-type: none"> ■ Enclencher le fusible, le remplacer ; mettre l'interrupteur en circuit, vérifier le câble à l'aide d'un testeur de tension ■ Vérifier le branchement
Projecteur LED ne s'allume pas	<ul style="list-style-type: none"> ■ Pendant la journée, le réglage du seuil de déclenchement est en position nocturne ■ Interrupteur en position ARRÊT ■ Fusible a sauté ■ Réglage incorrect de la zone de détection 	<ul style="list-style-type: none"> ■ Ajuster à nouveau ■ Mettre en circuit ■ Enclencher le fusible, le remplacer ; éventuellement vérifier le branchement ■ Ajuster à nouveau
Projecteur LED ne s'éteint pas	<ul style="list-style-type: none"> ■ Mouvement continu dans la zone de détection 	<ul style="list-style-type: none"> ■ Contrôler la zone de détection, éventuellement la régler à nouveau ou la masquer
Le projecteur LED à détection s'allume et s'éteint continuellement	<ul style="list-style-type: none"> ■ Des animaux se déplacent dans la zone de détection 	<ul style="list-style-type: none"> ■ Orienter le détecteur plus vers le haut ou le masquer ; modifier la zone ou la masquer
Projecteur LED à détection s'allume involontairement	<ul style="list-style-type: none"> ■ Le vent agite des arbres et des arbustes dans la zone de détection ■ Détection de voitures passant sur la chaussée ■ Variations subites de température dues aux intempéries (vent, pluie, neige) ou à des courants d'air provenant de ventilateurs ou de fenêtres ouvertes ■ Le projecteur LED à détection oscille (bouge) à cause par ex. de rafales de vent ou de fortes précipitations 	<ul style="list-style-type: none"> ■ Modifier la zone ■ Modifier la zone ■ Modifier la zone, installer l'appareil à un autre endroit ■ Installer le projecteur LED à détection sur un support solide

NL

1. Over dit document

Zorgvuldig doorlezen en bewaren a.u.b.!

- Rechten uit het auteursrecht voorbehouden. Vermenigvuldiging, ook van delen van deze handleiding, is alleen met onze toestemming geoorloofd.
- Wijzigingen in het kader van de technische vooruitgang voorbehouden.

Toelichting van de symbolen



Waarschuwing voor gevaar!



Verwijzing naar tekstpassages in het document.

2. Algemene veiligheidsvoorschriften



Voor alle werkzaamheden aan het apparaat dient de spanningstoevoer te worden onderbroken!

- Bij de montage moet de aan te sluiten elektrische kabel spanningsvrij zijn. Daarom eerst de stroom uitschakelen en de spanningsloosheid vaststellen met een spanningstester.
- Bij het installeren van dit apparaat werkt u met netspanning. De installatie moet daarom vakkundig volgens de geldende installatievoorschriften en aansluitingsvoorwaarden worden uitgevoerd (bijv. **DE** - VDE 0100, **AT** - ÖVE/ÖNORM E 8001-1, **CH** - SEV 1000)
- De led-spot moet in een horizontale positie ($\pm 15^\circ$) staan.
- De led-spot is alleen geschikt voor wandmontage en niet voor montage aan het plafond.
- De behuizing van de lamp warmt op tijdens het gebruik. Verander de positie van het led-paneel alleen als dit helemaal is afgekoeld.
- Reparaties mogen uitsluitend door een vakbedrijf worden uitgevoerd.

3. LS 150 LED

Gebruik volgens de voorschriften

- Led-spot geschikt voor wandmontage binnen en buiten.
- Vrij draaibaar led-paneel en beweegbare sensor.

De led-spot is voorzien van een 240°-pyrosensor die de onzichtbare warmtestraling van bewegende elementen (mensen, dieren enz.) registreert. Deze zo geregistreeerde warmtestraling wordt elektronisch omgezet en schakelt hierdoor de lamp automatisch aan. Door hindernissen, zoals bijv. muren of ruiten, wordt geen warmtestraling herkend.

Bij de levering inbegrepen (**afb. 3.1**)

Draaibereik spotkop (**afb. 3.2**)

Productafmetingen (**afb. 3.3**)

Overzicht lamp (**afb. 3.4**)

- A** Led-spotkop
- B** Behuizing
- C** Wandhouder
- D** Sensor
- E** Bevestigingsring
- F** Tijdinstelling
- G** Schemerinstelling

4. Elektrische installatie

Om de aangegeven reikwijdte van 12 m te bereiken, moet de montagehoogte ca. 2 m zijn. Monteer het apparaat op een vaste ondergrond om foutieve schakelingen te voorkomen.

De stroomtoevoer bestaat uit een 2- tot 3-polige kabel.

L = fase (meestal zwart, grijs of bruin)

N = nuldraad (meestal blauw)

PE = aarde (groen/geel)

Aansluitingsschema (**afb. 4.1**)

Belangrijk: verwisseling van de aansluitingen kan in het apparaat of in uw meterkast tot kortsluiting leiden. In dit geval moeten de afzonderlijke kabels geïdentificeerd en opnieuw gemonteerd worden. In de stroomtoevoerkabel kan natuurlijk een schakelaar voor IN- en UIT-schakelen worden gemonteerd.

Opmerking: de lichtbron in deze lamp mag alleen door de producent of een servicemonteur die hiertoe van hem de opdracht heeft gekregen of een soortgelijk gekwalificeerde persoon worden vervangen.

Bekabeling op de muur

Voor montage met op de muur verlopende kabels zijn twee pallen onderaan de montageplaat aanwezig. Knik een van de twee pallen om. De kabelopening van de montageplaat met het afdichtdopje

afsluiten. Het afdichtdopje doorsteken en de kabel doorvoeren. Als de kabel doorgevoerd is, kan de montageplaat vastgeschroefd en de aansluiting uitgevoerd worden. (afb. 5.7)

5. Montage

- Alle onderdelen controleren op beschadigingen.
- Neem het product bij beschadigingen niet in gebruik.
- Kies een passende montageplaats; houd hierbij rekening met de reikwijdte en de bewegingsregistratie. (afb. 5.1)
- De beste bewegingsregistratie wordt bereikt, als het apparaat zijdelings in de looprichting gemonteerd wordt en geen hindernissen (zoals bijv. bomen, muren etc.) het zicht belemmeren. (afb. 5.2/5.3)

Montagestappen

- Borgschroef losdraaien (afb. 5.4) en de behuizing (B) van de wandhouder (C) halen. (afb. 5.4)
- Stroomtoevoer uitschakelen (afb. 5.5)
- Boorgaten aftekenen (afb. 5.5)
- Gaten boren en pluggen insteken (afb. 5.6)
- Afdichtstopje plaatsen
 - Kabels in de muur (afb. 5.6)
 - Kabels op de muur (afb. 5.7)
- Aansluitkabel aansluiten (afb. 5.8)
- Behuizing op wandhouder plaatsen (afb. 5.9)
- Borgschroef inschroeven (afb. 5.9)
- Stroomtoevoer inschakelen (afb. 5.9)

6. Functies

Fabrieksinstellingen:

Tijdinstelling: 10 seconden
Schemerinstelling: 1000 lux

Alle functies kunnen worden ingesteld bij verwijderde bevestigingsring.

Tijdinstelling (nalooptijd) (afb. 6.1/F)


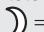
De gewenste brandduur van de lamp kan traploos van ca. 10 seconden tot max. 15 minuten worden ingesteld. De tijd klok wordt door iedere geregistreerde beweging voor afloop van deze tijd opnieuw gestart.


Opmerking: na iedere uitschakeling van de lamp is een hernieuwde bewegingsregistratie gedurende ca. 1 seconde niet mogelijk.

Pas na afloop van deze tijd zal de sensor bij beweging het licht weer inschakelen. Bij de instelling van het registratiebereik en voor de functiecontrole raden wij aan de kortste tijd in te stellen.

Schemerinstelling (drempelwaarde) (afb. 6.1/G)

De gewenste drempelwaarde kan traploos van ca. 2-1000 lux worden ingesteld.

- Instelknopje op  = daglichtstand (onafhankelijk van de lichtsterkte)
- Instelknopje op  = schemerstand (ca. 2 lux)

Bij de instelling van het registratiebereik en voor de functietest bij daglicht moet de instelknop op  staan.

Let op:

Op grond van de grote reikwijdte van de sensor kunnen bij de instelling van het registratiebereik door zoninstraling verwarmde objecten ongewenste schakelingen van de led-spot activeren (bijv. auto's).

Daarom adviseren wij de instelling van het registratiebereik tijdens de schemering uit te voeren.

Zelftest

Nadat de wandhouder gemonteerd en de netaansluiting uitgevoerd is, kan de led-spot in gebruik worden genomen. De elektronica voert hierbij gedurende ca. 1 minuut een zelftest uit. Daarna is de sensor actief.

7. Reikwijdte-instelling

Het registratiebereik kan indien gewenst beperkt worden. Met de meegeleverde afdekplaatjes kunnen zoveel lenssegmenten als gewenst worden afgedekt, resp. kan de reikwijdte individueel worden verkort. Daardoor worden foutieve schakelingen door bijv. auto's, voetgangers enz. uitgesloten of plaatsen gericht bewaakt (afb. 7.1).

De afdekplaatjes kunnen langs de inkepingen horizontaal of verticaal worden afgebroken of met een schaar worden doorgesneden. Na het verwijderen van de bevestigingsring kunnen deze boven in de sensorlens worden gehangen. De bevestigingsring daarna weer vastdraaien, zodat de afdekplaatjes vast verankerd worden (afb. 7.2-7.4).

Door de sensorbehuizing ca. 80° te draaien kan een fijnafstelling worden uitgevoerd.

8. Gebruik/onderhoud

Voor speciale inbraakalarminstallaties is het apparaat niet geschikt, omdat de voorgeschreven sabotagebeveiliging hiervoor ontbreekt. Weersinvloeden kunnen de functie van de led-spot beïnvloeden. Bij hevige windvlagen, sneeuw, regen of hagel kan een foutieve schakeling voorkomen, omdat de plotselinge temperatuurverschillen niet van personen onderscheiden kunnen worden.

De registratielens kan bij vervuiling met een vochtige doek (zonder schoonmaakmiddel) worden gereinigd.

9. Verwijderen

Elektrische apparaten, toebehoren en verpakkingen dienen milieuvriendelijk gerecycled te worden.



Doe elektrische apparaten niet bij het huisvuil!

Alleen voor EU-landen:

Conform de geldende Europese richtlijn voor verbruikte elektrische en elektronische apparatuur en hun implementatie in nationaal recht, dienen niet langer bruikbare elektrische apparaten gescheiden ingezameld en milieuvriendelijk gerecycled te worden.

10. Fabrieksgarantie

Dit STEINEL-product is met grote zorgvuldigheid gefabriceerd, getest op goede werking en veiligheid volgens de geldende voorschriften, en vervolgens steekproefsgewijs gecontroleerd. Steinell verleent garantie op de storingvrije werking. De garantietermijn bedraagt 36 maanden en gaat in op de datum van aanschaf door de klant. Wij verhelpen gebreken die berusten op materiaal- of productiefouten. De garantie bestaat uit reparatie of vernieuwen van de defecte onderdelen, door ons te beoordelen. Garantie vervalt bij schade aan onderdelen, die aan slijtage onderhevig zijn en bij schade of gebreken, die door ondeskundig gebruik of onderhoud ontstaan. Schade aan andere voorwerpen is uitgesloten van garantie.

De garantie wordt alleen verleend wanneer het niet-gedemonteerde apparaat met korte storingsbeschrijving, kassabon of rekening (koopdatum en winkelierstempel), goed verpakt naar het desbetreffende serviceadres wordt gestuurd.

Reparatieservice:

Na afloop van de garantietermijn of bij gebreken die niet onder de garantie vallen, kunt u het dichtstbijzijnde serviceadres naar de mogelijkheden van een reparatie vragen.

3 JAAR
FABRIEKS
GARANTIE

11. Technische gegevens

Afmetingen (B x H x D)	155 x 215 x 170 mm
Vermogen	20,5 W / 1760 lm / 86 lm/W
Netaansluiting	220-240 V, 50/60 Hz
Kleurtemperatuur	4000 K (neutraal wit)
Led-levensduur	50.000 uur (L70B10)
Registratiehoek van de sensor	240° met 180° openingshoek
Draaibereik van de sensorunit	± 80°
Draaibereik van de spot	horizontaal ± 40° verticaal +110° tot -40°
Tijdinstelling	10 sec. - 15 min.
Schemerinstelling	2 – 1000 lux
Reikwijdte	max. 12 m
Bescherming / slagvastheid	IP 44 / IK 03
Door de lamp verlicht oppervlak	ca. 240 cm ²
Temperatuurbereik	-10° C tot 30° C

12. Stringen

Storing	Oorzaak	Oplossing
Led-spot zonder netspanning	<ul style="list-style-type: none"> ■ Zekering gesprongen, niet ingeschakeld, leiding onderbroken ■ Kortsluiting 	<ul style="list-style-type: none"> ■ Zekering inschakelen, vervangen, netschakelaar inschakelen, kabel met spanningzoeker controleren ■ Aansluitingen controleren
Led-spot schakelt niet aan	<ul style="list-style-type: none"> ■ Bij daglicht, lichtinstelling staat op schemerstand ■ Netschakelaar UIT ■ Zekering gesprongen ■ Registratiebereik niet gericht ingesteld 	<ul style="list-style-type: none"> ■ Opnieuw instellen ■ Inschakelen ■ Zekering inschakelen, vervangen, evt. aansluiting controleren ■ Opnieuw instellen
Led-spot schakelt niet uit	<ul style="list-style-type: none"> ■ Continue beweging binnen het registratiebereik 	<ul style="list-style-type: none"> ■ Bereik controleren en eventueel opnieuw instellen of afdekken
Led-spot schakelt steeds AAN/UIT	<ul style="list-style-type: none"> ■ Dieren bewegen zich binnen het registratiebereik 	<ul style="list-style-type: none"> ■ Sensor hoger draaien of gericht afdekken; bereik veranderen of afdekken
Led-spot schakelt ongewenst aan	<ul style="list-style-type: none"> ■ Wind beweegt bomen en struiken binnen het registratiebereik ■ Registratie van auto's op straat ■ Plotselinge verandering van temperatuur door het weer (wind, regen, sneeuw) of afvoerlucht van ventilatoren, open ramen ■ De spot trilt (beweegt) door bijv. windvlagen of sterke regen 	<ul style="list-style-type: none"> ■ Bereik veranderen ■ Bereik veranderen ■ Bereik veranderen of montageplaats verleggen ■ Monteer de spot op een vaste ondergrond

IT

1. Riguardo a questo documento

Si prega di leggerlo attentamente e di conservarlo!

- Tutelato dai diritti d'autore. La ristampa, anche solo di estratti, è consentita solo previa nostra approvazione.
- Con riserva di modifiche legate al progresso della tecnica.

Spiegazione dei simboli



Avvertimento contro pericoli!



Rimando a passaggi nel documento.

2. Avvertenze generali relative alla sicurezza



Prima di effettuare qualsiasi lavoro sull'apparecchio, togliete sempre la corrente!

- Durante il montaggio non deve esserci presenza di tensione nel cavo di allacciamento alla rete. Prima del lavoro, occorre pertanto togliere la tensione e accertarne l'assenza mediante uno strumento di misurazione della tensione.
- L'installazione di questo apparecchio richiede lavori alla linea di alimentazione elettrica; per questo motivo l'installazione deve essere eseguita a regola d'arte e in ottemperanza delle norme per l'installazione vigenti nel relativo paese. (per es. **DE** - VDE 0100, **AT** - ÖVE/ÖNORM E 8001-1, **CH** - SEV 1000)
- Il faro LED deve trovarsi in posizione orizzontale (± 15°).
- Il faro LED a sensore è previsto solo per il montaggio a muro e non per il montaggio a soffitto.
- Durante il funzionamento l'involucro del proiettore diventa molto caldo. Per cambiare l'orientamento del pannello LED aspettate sempre che si sia raffreddato.
- Le riparazioni devono essere effettuate esclusivamente da officine specializzate.

3. LS 150 LED

Utilizzo adeguato allo scopo

- Faro LED adatto per il montaggio in ambienti interni ed esterni.
- Pannello LED liberamente orientabile e sensore mobile.

Il faro LED è dotato di un piro sensore da 240° che rileva le radiazioni termiche invisibili provenienti da corpi in movimento (persone, animali, ecc.). L'irraggiamento termico in tal modo rilevato viene trasformato in energia elettrica e permette l'accensione del faro. La presenza di ostacoli quali muri o lastre di vetro impedisce il rilevamento dell'irraggiamento termico.

Volume di fornitura (**Fig. 3.1**)

Area di rotazione testa del faro (**Fig. 3.2**)

Dimensioni dell'apparecchio (**Fig. 3.3**)

Panoramica degli apparecchi (**Fig. 3.4**)

- A** Testina del faro LED
- B** Involucro
- C** Supporto per il montaggio a muro
- D** Sensore
- E** Calotta anulare
- F** Regolazione del periodo di accensione
- G** Regolazione di luce crepuscolare

4. Installazione elettrica

Ai fini di poter raggiungere il raggio di azione indicato di 12 m, si consiglia un'altezza di montaggio di ca. 2 m. Montate l'apparecchio su una base stabile per evitare accensioni a sproposito.

La linea di alimentazione dalla rete consiste in un cavo a 2 o 3 fili:

- L** = fase (di norma nero o marrone) Server
- N** = filo neutro (di prevalenza blu)
- PE** = conduttore di terra (verde/giallo)

Diagramma degli allacciamenti (**Fig. 4.1**)

Importante: lo scambio di collegamenti causa un corto circuito nell'apparecchio o nella sua valvoliera. In questo caso è necessario identificare i singoli cavi e rimontarli. Ovviamente nella linea di collegamento alla rete può essere installato un interruttore di rete per l'accensione e lo spegnimento.

Nota: la sorgente luminosa di questa lampada può essere sostituita solo dal costruttore oppure da un tecnico per l'assistenza clienti da questi incaricato o da una persona di analogo qualifica.

Cablaggio in superficie

Per un cablaggio in superficie sono previste due linguette in basso sulla piastra di montaggio. Piegare una delle due linguette. Chiudere con il tappo di tenuta l'apertura per il passaggio del cavo attraverso la piastra di montaggio. Perforare il tappo di tenuta e far passare il cavo. Una volta fatto passare il cavo

si può avvitare la lastra di montaggio ed effettuare il collegamento. (Fig. 5.7)

5. Montaggio

- Controllare tutti i componenti per verificare se presentano danneggiamenti.
- In caso di danni non mettere in funzione il prodotto.
- Scegliere un luogo di montaggio adeguato tenendo conto del raggio d'azione e del rilevamento del movimento. (Fig. 5.1)
- Il rilevamento di movimenti più affidabile si ottiene quando l'apparecchio viene attivato lateralmente rispetto alla direzione di movimento, senza che sull'area da controllare ci siano ostacoli (come p.es. alberi, muri, ecc.). (Fig. 5.2/5.3)

Fasi di montaggio

- **Svitare la vite di sicurezza (Fig. 5.4)** e staccare l'involucro (B) dal supporto per montaggio a muro (C). (Fig. 5.4)
- Staccare l'alimentazione di corrente (Fig. 5.5)
- Segnare i fori (Fig. 5.5)
- Effettuare i fori e inserire i tasselli (Fig. 5.6)
- Inserire il tappo di tenuta
 - Conduttore incassato (Fig. 5.6)
 - Conduttore in superficie (Fig. 5.7)
- Collegare il cavo di allacciamento (Fig. 5.8)
- Infilare l'involucro sul supporto per montaggio a muro (Fig. 5.9)
- Avvitare la vite di sicurezza (Fig. 5.9)
- Attivare l'alimentazione di corrente (Fig. 5.9)

6. Funzioni

Impostazioni di fabbrica:

Ritardo dello spegnimento: 10 secondi
Regolazione di luce crepuscolare: 1000 Lux

Tutte le funzioni possono essere impostate quando la calotta anulare è sfilata.

Regolazione del periodo di accensione (tempo di accensione) (Fig. 6.1/F)



Il periodo in cui si desidera che la lampada rimanga accesa può essere impostato con regolazione continua da ca. 10 secondi a max. 15 minuti. Ogni volta che viene rilevato un movimento prima che decorra questo periodo di tempo, il contaminuti si azzerà.


Avvertenza: ogni volta che viene spenta la lampada, il rilevamento di movimenti viene interrotto per circa 1 secondo.

Solo dopo che è trascorso questo periodo di tempo la lampada è in grado di accendere nuovamente la luce in caso di un movimento. Quando impostate il campo di rilevamento e quando eseguite il test di funzionamento, è consigliabile impostare il tempo minimo.

Regolazione luce crepuscolare (soglia d'intervento) (Fig. 6.1/G)

La soglia d'intervento della lampada può essere impostata con regolazione continua tra ca. 2 Lux e 1000 Lux.

- Regolatore impostato su  = funzionamento con luce diurna (indipendentemente dalla luminosità)
- Regolatore impostato su  = funzionamento crepuscolare (ca. 2 Lux)

Nella regolazione del campo di rilevamento e per il test di funzionamento a luce diurna il regolatore deve trovarsi su .

Avvertenza: a causa dell'elevato raggio d'azione del sensore, quando il campo di rilevamento viene regolato gli oggetti irradiati dal sole possono provocare l'accensione a sproposito della lampada a sensore (per es. automobili).

Consigliamo pertanto di effettuare la regolazione del campo di rilevamento al crepuscolo.

Autodiagnosi: dopo che il supporto per montaggio a parete è stato montato ed è stato effettuato l'allacciamento alla rete, il faro LED può essere messo in funzione. Il sistema elettronico esegue un'autodiagnosi per ca. 1 minuto. Dopo di che il sensore è attivo.

7. Regolazione del raggio d'azione

Il campo di rilevamento può essere ottimizzato a seconda delle necessità. Le calotte di copertura fornite in dotazione servono a coprire una quantità a piacere di segmenti di lente ossia a ridurre individualmente il raggio d'azione. In tal modo è possibile escludere eventuali interventi a sproposito provocati ad esempio da automobili o passanti e sorvegliare in modo mirato punti particolarmente esposti al pericolo (Fig. 7.1).

Le calotte di copertura possono essere separate lungo le suddivisioni tramite scanalature già preparate in verticale e in orizzontale o tagliate con una forbice. Dopo aver sfilato la copertura anulare quest'ultima deve essere appesa nella zona superiore della lente del sensore. La calotta anulare deve poi essere di nuovo infilata, in modo tale che vengano fissate definitivamente le calotte di copertura (Fig. 7.2-7.4).

Inoltre, ruotando l'involucro di $\pm 80^\circ$, è possibile una regolazione di precisione.

8. Funzionamento/Cura

L'apparecchio non è adatto all'applicazione in impianti di allarme speciali (antifurto), in quanto non dispone della sicurezza contro il sabotaggio prescritta per tali tipi di impianto.

Le condizioni atmosferiche possono influenzare le funzioni del faro LED. Raffiche di vento, neve, pioggia e grandine in fortissima misura possono indurre un collegamento sbagliato dato che fluttuazioni di temperatura improvvise non possono essere distinte dalle persone.

In caso la lente di rilevamento fosse imbrattata, pulirla con un panno umido (senza utilizzare detersivi).

9. Smaltimento

Apparecchi elettrici, accessori e materiali d'imballaggio devono essere consegnati a un centro di riciclaggio riconosciuto.



Non gettare gli apparecchi elettrici assieme ai rifiuti domestici!

Solo per paesi UE: conformemente alla Direttiva Europea vigente in materia di rifiuti di apparecchi elettrici ed elettronici e alla sua attuazione nel diritto nazionale, gli apparecchi elettrici ed elettronici non più idonei all'uso devono essere separati dagli altri rifiuti e consegnati a un centro di riciclaggio riconosciuto.

11. Dati tecnici

Dimensioni (lung. × largh. × alt.)	155 × 215 × 170 mm
Potenza	20,5 W / 1760 lm / 86 lm/W
Allacciamento alla rete	220-240 V, 50/60 Hz
Temperatura di colore	4000 K (bianco neutro)
Durata utile dei LED	50000 ore (L70B10)
Angolo di rilevamento del sensore	240° con angolo di apertura 180°
Area di rotazione dell'unità sensore	$\pm 80^\circ$
Area di rotazione del proiettore	in orizzontale $\pm 40^\circ$ / in verticale + 110° - -40°
Regolazione del periodo di accensione	10 s - 15 min
Regolazione crepuscolare	2 - 1000 lux
Raggio d'azione	max. 12 m
Grado di protezione / resistenza agli urti	IP 44 / IK 03
Superficie proiettata dello spot	ca. 240 cm ²
Intervallo di temperatura	-10 °C - 30 °C

10. Garanzia del produttore:

Questo prodotto STEINEL è stato costruito con la massima cura, con controlli di funzionamento e del grado di sicurezza in conformità alle norme vigenti in materia; vengono poi effettuati collaudi con prove a campione. STEINEL si assume la garanzia di una fabbricazione ed un funzionamento perfetti. La garanzia si estende a 36 mesi ed inizia il giorno d'acquisto da parte dell'utilizzatore finale. Noi eliminiamo difetti riconducibili al materiale o alla fabbricazione; la prestazione della garanzia consiste a nostra discrezione nella riparazione o nella sostituzione dei pezzi difettosi. Il diritto alla prestazione di garanzia viene a decadere in caso di danni a pezzi soggetti ad usura nonché in caso di danni o difetti che sono da ricondurre ad un trattamento inadeguato o ad una cattiva manutenzione. Sono esclusi dal diritto di garanzia gli ulteriori danni conseguenti che si verificano su oggetti estranei. La garanzia viene prestata solo se l'apparecchio viene inviato non smontato, ben imballato e accompagnato da una breve descrizione del difetto e dallo scontrino o dalla fattura (in cui siano indicati la data dell'acquisto e il timbro del rivenditore), al centro di assistenza competente.

Centro assistenza riparazioni

Dopo la scadenza del periodo di garanzia o in caso di difetti per i quali non si ha diritto alla prestazione di garanzia, siete pregati di rivolgerVi al centro di assistenza più vicino per informarVi sulla possibilità di riparazione.

3 ANNI
DI GARANZIA
DEL PRODUTTORE

12. Disturbi di funzionamento

Guasto	Causa	Rimedio
Faro LED senza tensione	<ul style="list-style-type: none"> ■ Il fusibile è intervenuto, interruttore non acceso, cavo di alimentazione interrotto ■ Corto circuito 	<ul style="list-style-type: none"> ■ Attivate o sostituite il fusibile; accendete l'interruttore di rete; controllate la linea di alimentazione con un voltmetro ■ Controllate gli allacciamenti
Il faro LED non si accende	<ul style="list-style-type: none"> ■ Impostazione su funzionamento con luce diurna ma regolazione di luce crepuscolare impostata su funzionamento di notte ■ Interruttore di rete spento ■ Il fusibile è intervenuto ■ Campo di rilevamento non impostato con direzione giusta 	<ul style="list-style-type: none"> ■ Eseguite una nuova impostazione ■ Accendete ■ Attivate o sostituite il fusibile; all'occorrenza controllate l'allacciamento ■ Effettuate una nuova regolazione
Il faro LED non si spegne	<ul style="list-style-type: none"> ■ Movimento continuo nel campo di rilevamento 	<ul style="list-style-type: none"> ■ Controllate il campo di rilevamento, eseguite eventualmente una nuova regolazione o una schermatura
Il faro LED si accende e spegne in continuazione	<ul style="list-style-type: none"> ■ Animali in movimento nel campo di rilevamento 	<ul style="list-style-type: none"> ■ Orientate il sensore più in alto o copriro in modo mirato, spostare o coprire il campo di rilevamento
Il faro LED interviene a sproposito	<ul style="list-style-type: none"> ■ Il vento muove alberi e cespugli nel campo di rilevamento ■ Vengono rilevate automobili sulla strada ■ Improvvisi sbalzi di temperatura dovuti a condizioni atmosferiche (vento pioggia, neve) o causati da aria di scarico di ventilatori o da aria proveniente da finestre aperte ■ Il faro oscilla (si muove) per es. in seguito a raffiche di vento o a forti piogge 	<ul style="list-style-type: none"> ■ Modificate il campo ■ Modificate il campo ■ Modificate il campo, spostate il luogo di montaggio ■ Montate il faro LED a sensore su una base stabile

ES

1. Acerca de este documento

¡Leer detenidamente y conservar para futuras consultas!

- Protegido por derechos de autor. Queda terminantemente prohibida la reimpresión, ya sea total o parcial, salvo con autorización expresa.
- Sujeto a modificaciones en función del progreso técnico.

Explicación de los símbolos



¡Advertencia de peligros!



Referencia a partes de texto en el documento.

2. Instrucciones generales de seguridad



¡Antes de comenzar cualquier trabajo en el aparato, interrúmpase la alimentación de tensión!

- Para el montaje, el cable eléctrico a conectar deberá estar sin tensión. Por eso, desconecte primero la corriente y compruebe la ausencia de tensión con un comprobador de tensión.
- La instalación de este aparato supone un trabajo en la red eléctrica; debe realizarse, por tanto, profesionalmente, de acuerdo con las normativas de instalación y condiciones de acometida específicas de cada país. (p. ej., **DE** - VDE 0100, **AT** -ÖVE/ÖNORM E 8001-1, **CH** -SEV 1000)
- El foco debe encontrarse en posición horizontal ($\pm 15^\circ$).
- El foco Sensor LED solo está previsto para el montaje en la pared y no para el montaje en el techo.
- La carcasa de foco se calienta durante el funcionamiento. Muévase el panel LED para orientarlo solo una vez se haya enfriado.
- Las reparaciones solo pueden realizarse en talleres especializados.

3. LS 150 LED

Uso previsto

- Foco LED para el montaje en la pared en zonas interiores y exteriores.
- Panel LED girable y sensor móvil.

El foco LED va equipado con un sensor piroeléctrico de 240° que registra la radiación térmica invisible de objetos en movimiento (personas, animales etc.). Esta radiación térmica registrada se transforma electrónicamente, activando automáticamente el proyector. Debido a los obstáculos, como p. ej. paredes o cristales, no se detecta ninguna radiación térmica.

Volumen de suministro (fig. 3.1)

Rango de orientación cabezal de foco (fig. 3.2)

Dimensiones del producto (fig. 3.3)

Visión general del equipo (fig. 3.4)

- A** Cabezal de proyección LED
- B** Carcasa
- C** Soporte mural
- D** Sensor
- E** Anillo de protección
- F** Temporización
- G** Regulación crepuscular

4. Instalación eléctrica

Para conseguir el alcance de 12 m indicado, la altura de montaje debe ser de aprox. 2 m. Monte el aparato sobre una base firme para evitar conmutaciones incorrectas.

El cable de alimentación de red consta de 2 o 3 conductores:

- L** = fase (generalmente negro o marrón)
- N** = neutro (generalmente azul)
- PE** = toma de tierra (verde/amarillo)

Diagrama de conexiones (fig. 4.1)

Importante: Conexiones equivocadas provocarán más tarde un cortocircuito en el aparato o en la caja de fusibles. En tal caso, habrá que identificar cada uno de los conductores y montarlos de nuevo. En el cable de alimentación, por supuesto, puede montarse un interruptor para encender y apagar.

Nota: La bombilla de esta lámpara solo puede ser reemplazada por el fabricante o un profesional del Servicio Técnico encargado por este u otra persona con cualificación comparable.

Cableado de superficie

Para un cableado eléctrico sobre el revoque, hay previstas dos solapas abajo en la placa de montaje. Doblar una de las dos solapas. Cerrar la abertura pasacables de la placa de montaje con el

tapón obturador. Perforar el tapón y pasar el cable. Una vez pasado el cable, la placa de montaje puede atornillarse para realizar la conexión. (fig. 5.7)

5. Montaje

- Comprobar que todos los componentes se encuentran en perfecto estado.
- No se pongan en servicio en caso de estar deteriorados.
- Elegir un lugar de montaje adecuado teniendo en cuenta el alcance y la detección de movimientos. (fig. 5.1)
- La detección de movimiento más segura se consigue con el aparato montado en sentido lateral con respecto a la dirección del movimiento y sin tener obstáculos (p. ej., árboles, muros, etc.) que obstruyan la detección del sensor. (fig. 5.2/5.3)

El montaje por pasos

- Soltar el tornillo de retención (fig. 5.4) y retirar la carcasa (B) del soporte mural (C). (fig. 5.4)
- Desconectar la alimentación eléctrica. (fig. 5.5)
- Marcar los orificios a taladrar. (fig. 5.5)
- Taladrar los orificios e insertar los tacos. (fig. 5.6)
- Colocar el tapón obturador.
 - Cable empotrado (fig. 5.6)
 - Cable de superficie (fig. 5.7)
- Conectar los cables. (fig. 5.8)
- Encajar la carcasa en el soporte mural. (fig. 5.9)
- Enroscar el tornillo de retención (fig. 5.9)
- Conectar la alimentación eléctrica. (fig. 5.9)

6. Funciones

Configuración de fábrica:

Temporización: 10 segundos
Regulación crepuscular: 1000 lux

Todas las funciones pueden regularse con el anillo de protección extraído.

Temporización (desconexión diferida) (fig. 6.1/F)


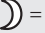
El período de alumbrado deseado de la lámpara puede regularse sin etapas desde aprox. 10 s hasta un máximo de 15 min. Con cada movimiento detectado antes de transcurrir este período de tiempo, se inicia de nuevo la cuenta del reloj.


Nota: Cada vez que se desconecta la luz hay que esperar aprox. 1 segundo para una nueva detección de movimientos.

La lámpara no volverá a encenderse hasta que no haya transcurrido este tiempo. Para la regulación del campo de detección y la prueba de funcionamiento se recomienda ajustar el tiempo mínimo.

Regulación crepuscular (umbral de respuesta) (ilustr. 6.1/G)

El umbral de respuesta deseado de la lámpara puede ajustarse sin etapas entre aprox. 2 y 1000 lux.

- Tornillo de regulación en  = funcionamiento a la luz del día (independientemente de la luminosidad)
- Tornillo de regulación puesto en  = funcionamiento crepuscular (aprox. 2 lux)

Para ajustar el campo de detección y para probar el funcionamiento a la luz del día, el tornillo de regulación ha de estar puesto en .

Nota: Debido al gran alcance de detección del sensor, al regular el campo de detección, los objetos calentados por la irradiación solar pueden causar conmutaciones no deseadas del proyector LED (p.ej. automóviles).

Por este motivo, recomendamos realizar la regulación del campo de detección durante las horas de crepúsculo.

Autotest

Una vez montado el soporte mural y efectuada la conexión a la red, el foco LED se puede poner en servicio. Entonces, la electrónica realiza un autotest durante aprox. 1 minuto. Después, el sensor está activo.

7. Regulación del alcance

El campo de detección puede optimizarse según necesidad. Las cubiertas adjuntas sirven para cubrir tantos segmentos individuales de lentes como se desee, o bien para acortar individualmente el alcance de detección. De este modo, se evitan las activaciones erróneas debidas, p. ej., al paso de vehículos, transeúntes, etc. o se controlan expresamente los puntos de riesgo (fig. 7.1).

Las cubiertas pueden separarse o cortarse con una tijera vertical u horizontalmente a lo largo de las divisiones preranuradas. Tras retirar el anillo de protección, se han de colgar en la parte superior

de la lente del sensor. Acto seguido se ha de volver a colocar el anillo de protección, dejando las cubiertas bien aseguradas (fig. 7.2-7.4).

Además se puede realizar un ajuste de precisión, girando la carcasa del sensor $\pm 80^\circ$.

8. Funcionamiento/Cuidados

El aparato no es apto para alarmas antirobo especiales debido a que carece de la seguridad antisabotaje prescrita para las mismas. Las condiciones atmosféricas pueden afectar al funcionamiento del foco LED. Fuertes ráfagas de viento, la nieve, la lluvia y el granizo pueden provocar una activación errónea al no poderse distinguir entre cambios de temperatura repentinos y las personas.

En caso de ensuciarse, el lente detector podrá limpiarse con un paño húmedo (sin limpiador).

9. Eliminación

Aparatos eléctricos y embalajes han de someterse a un reciclamiento respetuoso con el medio ambiente.



¡No eche los aparatos eléctricos a la basura doméstica!

Solo para países de la UE:

Según la Directiva europea vigente sobre residuos de aparatos eléctricos y electrónicos y su transposición al derecho nacional, aparatos eléctricos fuera de uso han de ser recogidos por separado y sometidos a un reciclamiento respetuoso con el medio ambiente.

10. Garantía de fabricante

Este producto STEINEL ha sido elaborado con el máximo esmero, habiendo pasado los controles de funcionamiento y seguridad previstos por las disposiciones vigentes, así como un control adicional de muestreo al azar. Steinel garantiza el perfecto estado y funcionamiento. El período de garantía es de 36 meses comenzando el día de la venta al consumidor. Reparamos defectos de material o de fabricación, la garantía se aplicará a base de la reparación o el cambio de piezas defectuosas, según nuestro criterio. La prestación de garantía queda anulada para daños producidos en piezas de

desgaste y daños y defectos originados por uso o mantenimiento inadecuados. Quedan excluidos de la garantía los daños consecuenciales causados en objetos ajenos.

La garantía solo será efectiva enviando el aparato no deshecho, con una breve descripción del fallo, tíquet de caja o factura (con fecha de compra y sello del comercio), bien empacotado, al correspondiente centro de servicio.

Servicio de reparación:

Una vez transcurrido el período de garantía o en caso de defectos sin derecho de garantía, consulte su centro de servicio más próximo para averiguar una posible reparación.

3 AÑOS
DE GARANTÍA
DE FABRICANTE

11. Datos técnicos

Dimensiones alt. × anch. × prof.	155 × 215 × 170 mm
Potencia	20,5 W / 1760 lm / 86 lm/W
Conexión a la red	220-240 V, 50/60 Hz
Temperatura cromática	4000 K (blanco neutro)
Duración de los LED	50000 horas (L70B10)
Ángulo de detección del sensor:	240° con ángulo de apertura de 180°
Girabilidad de la unidad del sensor	± 80°
Girabilidad del foco	± 40° horizontalm. / +110° a -40° verticalmente,
Temporización	10 s - 15 min
Regulación crepuscular	2-1000 lux
Alcance	máx. 12m
Índice de protección / resistencia a los golpes	IP 44 / IK 03
Superficie proyectada del foco:	aprox. 240 cm ²
Campo de temperatura	-10° C hasta 30° C

12. Fallos de funcionamiento

Fallo	Causa	Remedio
Foco LED sin tensión	<ul style="list-style-type: none"> ■ Fusible ha saltado, no conectado, cable interrumpido ■ Cortocircuito 	<ul style="list-style-type: none"> ■ Conectar, cambiar el fusible, conectar el interruptor de alimentación, comprobar el cable con un comprobador de tensión ■ Comprobar conexiones
El foco LED no se enciende	<ul style="list-style-type: none"> ■ En funcionamiento a la luz del día, regulación crepuscular ajustada para funcionamiento nocturno ■ Interruptor en OFF ■ Fusible a saltado ■ Campo de detección desajustado 	<ul style="list-style-type: none"> ■ Reajustar ■ Conectar ■ Conectar, cambiar el fusible, en caso dado, comprobar la conexión ■ Reajustar
El foco LED no se apaga	<ul style="list-style-type: none"> ■ Constante movimiento en el campo de detección 	<ul style="list-style-type: none"> ■ Controlar el campo de detección y, dado el caso, reajustar o bien cubrir partes del sensor
El foco Sensor LED se enciende y apaga continuamente	<ul style="list-style-type: none"> ■ Animales en movimiento en el campo de detección 	<ul style="list-style-type: none"> ■ Girar el sensor hacia arriba o bien cubrirlo selectivamente; reajustar campo de detección o bien cubrirlo
El foco Sensor LED se enciende sin querer	<ul style="list-style-type: none"> ■ El viento mueve los árboles y matorrales en el campo de detección ■ Detección de coches en la calle ■ Cambios bruscos de temperatura por el clima (viento, lluvia, nieve) o la corriente de ventiladores, ventanas abiertas ■ El foco Sensor LED tambalea (se mueve), p. ej. por las ráfagas de viento o fuertes precipitaciones 	<ul style="list-style-type: none"> ■ Modificar el campo de detección ■ Modificar la zona, cambiar el lugar de montaje ■ Montar el foco Sensor LED sobre una base sólida

PT

1. Sobre este documento

Por favor, leia-o com atenção e guarde-o num local seguro!

- Protegido pela lei sobre direitos de autor. Qualquer reimpressão, mesmo que apenas parcial, só é permitida com o nosso consentimento.
- Reservado o direito a alterações que visem o progresso técnico.

Explicação de símbolos



Aviso de perigo!



Remete para referências do texto no documento.

2. Instruções de segurança gerais



Antes de executar qualquer trabalho no aparelho, desligue-o da corrente de alimentação!

- Durante a montagem, o cabo elétrico a ligar deve estar isento de tensão. Para tal, desligue primeiro a corrente e verifique se não há tensão, usando um busca-polos.
- A instalação do projetor LED consiste essencialmente em lidar com tensão de rede; por esse motivo, terá de ser realizada de forma profissional segundo as respetivas prescrições de instalação e condições de conexão habituais nos diversos países. (Por ex., **DE** - VDE 0100, **AT** - ÖVE/ÖNORM E 8001-1, **CH** - SEV 1000)
- O projetor LED deve estar na horizontal (± 15°).
- Projetor LED concebido para montagem na parede e não para montagem no teto.
- Em funcionamento, o corpo do projetor aquece. Alinhe o painel de LEDs apenas quando este estiver frio.
- Reparações só podem ser efetuadas por pessoal especializado.

3. LS 150 LED

Utilização prevista

- Projetores LED concebidos para a montagem na parede, tanto em recintos fechados como no exterior.
- Painel de LEDs totalmente orientável e detetor móvel.

O projetor LED está equipado com um detetor piroelétrico de 240° que deteta a radiação térmica invisível emitida de corpos em movimento (pessoas, animais, etc.). Esta radiação térmica detetada é convertida por via eletrónica num sinal que liga o projetor. A radiação térmica não é detetável através de obstáculos, tais como, por ex., paredes ou vidros.

Itens fornecidos (**fig. 3.1**)

Margem de orientação do painel LED (**fig. 3.2**)

Dimensões do produto (**fig. 3.3**)

Vista geral do aparelho (**fig. 3.4**)

- A** Painel LED
- B** Corpo
- C** Suporte de fixação à parede
- D** Detetor
- E** Aro de acabamento
- F** Ajuste do tempo
- G** Regulação crepuscular

4. Instalação elétrica

A altura de montagem deve perfazer aprox. 2 m, para permitir o alcance anunciado de 12 m. Instale o projetor sobre uma superfície firme para evitar deteções acidentais.

O cabo de alimentação elétrica é formado por 2 a 3 condutores:

- L** = fase (geralmente preto ou castanho)
- N** = neutro (geralmente azul)
- PE** = condutor terra (verde/amarelo)

Diagrama de ligação (**fig. 4.1**)

Importante: se as ligações forem trocadas, poderá ocorrer mais tarde um curto-circuito no aparelho ou na caixa de fusíveis. Nesse caso, os diversos condutores terão de ser identificados e montados de novo. No cabo de alimentação elétrica pode ser ligado um interruptor do tipo "liga-desliga".

Nota: a fonte de luz deste projetor só pode ser substituída pelo fabricante, por um técnico de serviço de assistência por ele autorizado ou por outra pessoa com qualificação equiparável.

Ligação com cabo à vista

Para este tipo de montagem existem, em baixo, na placa de montagem, duas entradas destacáveis. Retire uma das entradas destacáveis. Tape a abertura para o cabo na placa de montagem com a membrana vedante. Perfure a membrana vedante

e passe o cabo. Depois de ter passado o cabo, poderá aparafusar a placa de montagem e efetuar a ligação. (fig. 5.7)

5. Montagem

- Verifique todos os componentes para detetar eventuais danos.
- Se detetar qualquer dano, não coloque o produto em funcionamento.
- Escolha um local de montagem adequado, tendo em conta o alcance e a deteção de movimentos. (fig. 5.1)
- Será possível detetar os movimentos de forma mais segura se o aparelho estiver instalado lateralmente em relação ao sentido de aproximação e se não houver obstáculos (como p. ex. árvores, muros, etc.), que impeçam a captação pelo detetor. (fig. 5.2/5.3)

Passos para montagem

- Liberte o parafuso de fixação (fig. 5.4) e o corpo (B) do suporte de fixação à parede (C). (fig. 5.4)
- Desligue a fonte de alimentação elétrica. (fig. 5.5)
- Marque os furos. (fig. 5.5)
- Faça os furos e coloque as buchas. (fig. 5.6)
- Coloque a membrana vedante.
 - Cabo de alimentação para montagem embutida (fig. 5.6)
 - Montagem à superfície (fig. 5.7)
- Ligue o cabo de alimentação. (fig. 5.8)
- Encaixe a caixa no suporte de fixação à parede. (fig. 5.9)
- Aparafuse o parafuso de fixação. (fig. 5.9)
- Ligue a fonte de alimentação elétrica. (fig. 5.9)

6. Funções

Configurações de fábrica:

Ajuste do tempo: 10 segundos
Regulação crepuscular: 1000 lux

Todas as funções podem ser ajustadas depois de remover o aro de acabamento.

Ajuste do tempo (tempo de luz ligada) (fig. 6.1/F)

O tempo desejado para luz ligada do projetor pode ser ajustado continuamente entre aprox. 10 segundos e, no máx., 15 minutos. Cada deteção de movimento antes de ter decorrido esse tempo faz reiniciar o temporizador.



Nota: Após o projetor se desligar, demora cerca de 1 segundo até que seja possível detetar movimento novamente.


Só depois de ter decorrido este tempo é que o projetor pode voltar a ativar a luz ao detetar um movimento.

Para realizar o ajuste da área de deteção e o teste de funcionamento, recomendamos ajustar o tempo mais curto.

Regulação crepuscular (nível de luminosidade) (fig. 6.1/G)

O nível de luminosidade desejado para o projetor pode ser ajustado progressivamente de aprox. 2 a 1000 lux.

- Potenciômetro em  = regime diurno (independentemente da luminosidade)
- Potenciômetro em  = regime crepuscular (aprox. 2 lux)

Para regular a área de deteção e para o teste de funcionamento à luz do dia o potenciômetro tem de estar em .

Observe o seguinte:

Devido ao grande alcance do detetor, ao realizar o ajuste da área de deteção, os objetos aquecidos pelos raios solares podem provocar ativações indesejadas do projetor LED (p.ex. automóveis).

Por isso, recomendamos que o ajuste da área de deteção seja feito ao anoitecer.

Autoteste

Depois de montar o suporte de fixação à parede e estabelecer a ligação à rede elétrica, o projetor LED pode ser colocado em funcionamento. Nesse momento, o sistema eletrónico efetuará um autoteste de aprox. 1 minuto de duração. Depois disso, o detetor está ativo.

7. Ajuste do alcance

Consoante a necessidade, a área de deteção pode ser ajustada com precisão. Os obturadores fornecidos juntamente, servem para cobrir o número de segmentos de lente necessários para reduzir o alcance conforme se deseja. Deste modo, podem evitar-se ativações erradas provocadas por ex. por automóveis, pessoas a passar, etc. ou então monitorar pontos de perigo específicos (fig. 7.1).

Os obturadores podem ser separados pelas divisões pré-marcadas ou cortados com uma tesoura, quer na horizontal quer na vertical. Depois de remover o aro de acabamento, os obturadores devem ser engatados na parte superior da lente do detetor. Depois, volte a colocar o aro de acabamento para que os obturadores fiquem fixados (fig. 7.2-7.4).

Rodando a caixa do detetor em $\pm 80^\circ$ pode realizar-se também um ajuste preciso.

8. Funcionamento/conservação

O aparelho não se adequa a sistemas de alarme antirroubo especiais, uma vez que não está garantida a proteção contra sabotagem exigida por lei. As influências climatéricas podem influenciar o funcionamento do projetor LED. As rajadas fortes de vento, a neve, a chuva e o granizo podem causar uma ativação errada, porque o sistema não consegue distinguir entre alterações súbitas de temperatura e pessoas.

Se a lente de deteção estiver suja, pode ser limpa com um pano húmido (sem usar produtos de limpeza).

9. Reciclagem

Equipamentos elétricos, acessórios e embalagens devem ser entregues num posto de reciclagem ecológica.



Nunca deite equipamentos elétricos para o lixo doméstico!

Apenas para estados membros da U.E.:

Segundo a diretiva europeia relativa aos resíduos de equipamentos elétricos e eletrónicos, e a respetiva transposição para o direito nacional, todos os equipamentos elétricos e eletrónicos em fim de vida útil devem ser recolhidos separadamente e entregues nos pontos de recolha previstos para fins de reutilização ecológica.

10. Garantia do fabricante

Este produto Steinel foi fabricado com todo o zelo e o seu funcionamento e segurança verificados, de acordo com as normas em vigor, e sujeito a um controlo por amostragem aleatória.

A STEINEL garante o bom estado e o bom funcionamento do aparelho. O prazo de garantia é de 36 meses a contar da data de compra. Damos garantia a falhas relacionadas com defeitos de material ou de fabrico. A garantia inclui a reparação ou a substituição das peças com defeito, de acordo com o nosso critério, estando excluídas as peças sujeitas a desgaste, os danos e as falhas originados por uma utilização ou manutenção incorreta. Excluem-se igualmente os danos provocados noutros objetos estranhos ao aparelho. Os serviços previstos na garantia só serão prestados caso o aparelho seja apresentado bem embalado no respetivo serviço de assistência técnica, devidamente montado e acompanhado da fatura (data da compra e carimbo do revendedor) e de uma pequena descrição do problema.

Serviço de assistência:

Depois de expirado o prazo de garantia ou em caso de falha não abrangida pela garantia, contacte o serviço de assistência técnica mais perto de si para saber quais são as possibilidades de reparação.

3 ANOS
GARANTIA
DO FABRICANTE

11. Dados técnicos

Dimensões (l x a x p)	155 x 215 x 170 mm
Potência	20,5 W / 1760 lm / 86 lm/W
Tensão de rede	220-240 V, 50/60 Hz
Temperatura de cor	4000 K (branco neutro)
Vida útil dos LEDs	50000 horas (L70B10)
Ângulo de abertura do detetor	240° com ângulo de abertura de 180°
Orientação da unidade de detetores	± 80°
Margem de orientação do projetor	horizontal ± 40° + 110° até -40° na vertical
Ajuste do tempo	10 s - 15 min
Regulação crepuscular	2 - 1000 Lux
Alcance	máx. 12 m
Grau de proteção / Resistência aos choques	IP 44 / IK 03
Área de projeção do projetor	aprox. 240 cm ²
Intervalo de temperatura	-10°C até 30°C

12. Falhas de funcionamento

Falha	Causa	Solução
Projetor LED sem tensão	■ Proteção disparou, não ligado, ligação interrompida ■ Curto-circuito	■ Rearme ou substitua o fusível, ligue o interruptor de rede, verifique o condutor com um multímetro ■ Verifique as conexões
O projetor LED não se acende	■ Durante o regime diurno a regulação crepuscular está ajustada para o regime noturno ■ Interruptor de rede DESLIGADO ■ Proteção disparou ■ Área de deteção ajustada incorretamente	■ Reajuste ■ Ligue ■ Rearme ou substitua o fusível; se necessário, verifique a ligação ■ Reajuste
O projetor LED não se apaga	■ Movimento constante na área de deteção	■ Examine a área e eventualmente reajuste ou cubra com obturador
O projetor LED está sempre a acender/apagar	■ Encontram-se animais em movimento dentro da área de deteção	■ Gire o detetor mais para cima ou tape determinadas partes, mude a área ou tape segmentos
O projetor LED acende-se inadvertidamente	■ O vento agita árvores e arbustos na área de deteção ■ São detetados automóveis a passar na estrada ■ Alteração térmica súbita devido a influências climáticas (vento, chuva, neve) ou ar evacuado de ventiladores, janelas abertas ■ Projetor LED oscila (mexe-se) por ex. devido a rajadas de vento ou chuva forte	■ Modifique a área ■ Modifique a área ■ Modifique a área, mude para outro local de montagem ■ Monte o projetor LED numa base firme

SE

1. Om detta dokument

Läs noga igenom dokumentet och förvara det väl!

- Upphovsrättsligt skyddat. Eftertryck, även delar av texten, bara med vårt samtycke.
- Ändringar som görs pga den tekniska utvecklingen, förbehålles.

Symbolförklaring



Varning för fara!



Hänvisning till textställen i dokumentet.

2. Allmänna säkerhetsanvisningar



Bryt spänningen före alla arbeten på produkten!

- Inkoppling måste utföras i spänningsfritt tillstånd. Bryt strömmen och fastställ med spänningsprovare att alla parter är spänningslösa.
- Vid installationen av denna produkt, handlar det om arbeten på nätspänningen och måste därför genomföras professionellt enligt respektive länders installationsföreskrifter och anslutningskrav. (t. ex. **DE** - VDE 0100, **AT** - ÖVE/ÖNORM E 8001-1, **CH** - SEV 1000)
- LED-strålkastaren måste monteras vågrätt (± 15°) stehen.
- LED-strålkastaren lämpar sig endast för väggmontage, inte för takmontage.
- Strålkastarens kåpa blir het under driften. Rikta in LED-panelen sedan den svalnat.
- Reparationer får bara genomföras i en auktoriserad verkstad.

3. LS 150 LED

Ändamålsenlig användning

- LED-strålkastare avsedd för väggmontage både inom- och utomhus.
- Fritt svängbar LED-panel och rörlig sensor.

LED-strålkastaren är utrustad med en 240° pyrosensor som känner av den osynliga värmestrålningen från kroppar i rörelse (människor, djur, etc.). Den registrerade värmestrålningen omvandlas på elektronisk väg och tändar strålkastaren. Värmestrålningen registreras inte genom olika hinder, som t.ex. väggar eller glasrutor.

Innehåll (bild 3.1)

Lamphuvudets svängområde (bild 3.2)

Mått (bild 3.3)

Översikt över enheter (bild 3.4)

- A** LED strålkastarhuvud
- B** Kåpa
- C** Väggfäste
- D** Sensor
- E** Täckring
- F** Efterlystid
- G** Skymningsinställning

4. Elektrisk installation

För att uppnå den angivna räckvidden på 12 m, bör montagehöjden vara ca 2 m. Montera strålkastaren på ett fast underlag för att undvika felkopplingar.

Anslutningsledningen består av en 2- eller 3-ledare.

L = Fas (oftast svart eller brun)

N = Neutralledare (oftast blå)

PE = Skyddsledare (grön/gul)

Kopplingschema (bild 4.1)

Viktigt: En förväxling av anslutningarna kan leda till kortslutning i enheten eller i säkringsskåpet. I ett sådant fall måste de enskilda kablarna identifieras och monteras på nytt. I nätanslutningens matarledning kan naturligtvis en brytare monteras för till- och frånkoppling.

Anmärkning: Ljuskällan i denna armatur får endast bytas ut av tillverkaren eller av en av tillverkaren auktoriserad servicetekniker eller av en annan person med jämförbar kvalifikation.

Utanpåliggande kabeldragning

För den utanpåliggande kabeldragningen finns det två kabelskor nedtill på montageplattan. Bryt av den ena kabelskon. Förslut kabelöppningen på montageplattan med pluggen. Slå in pluggen och dra igenom kabeln. När kablarna har dragits, kan montageplattan skruvas fast och anslutning ske. (bild 5.7)

5. Montage

- Kontrollera samtliga delar med avseende på skador.
- Är produkten skadad får den inte tas i bruk.
- Välj en lämplig montageplats med hänsyn till räckvidden och rörelsedetekteringen. (bild 5.1)

- Den säkraste rörelsebevakningen uppnås när strålkastaren monteras i rät vinkel mot rörelseriktningen och inga hinder finns i vägen för sensorn (t.ex. träd, murar etc.). **(bild 5.2/5.3)**

Montageordning

- Lossa säkringskruven **(bild 5.4)** och lossa armaturhuset **(B)** från vägghallaren **(C)**. **(bild 5.4)**
- Stäng av strömförsörjningen. **(bild 5.5)**
- Markera borrhålen. **(bild 5.5)**
- Borra hål och sätt i dymlingar. **(bild 5.6)**
- Sätt i tätningsplugg.
 - Kabel infällt montage **(bild 5.6)**
 - Utanpåliggande kabel **(bild 5.7)**
- Anslut nätkabeln. **(bild 5.8)**
- Sätt fast armaturhuset på väggfästet. **(bild 5.9)**
- Skruva i säkringskruven. **(bild 5.9)**
- Slå till spänningen. **(bild 5.9)**

6. Funktionen

Fabriksinställningar:

Efterlystid: 10 sekunder
Skymningsinställning: 1000 lux

Alla funktioner kan ställas in när täckringen är avdragen.

Tidsinställning (efterlystid) (bild 6.1/F)



Armaturens önskade efterlystid kan steglöst ställas in från ca 10 sek. till max. 15 min. Varje registrerad rörelse som sker innan denna tid löpt ut, startar tiduret på nytt.


Anvisning: Efter varje gång som armaturen har släckts avbryts rörelsebevakningen i ca 1 sekund.

Först efter att denna tid har gått ut, kan lampan tändas igen vid rörelse. För inställningen av bevakningsområdet och för funktionstestet, rekommenderas den kortaste tiden.

Skymningsnivå (aktiveringsnivå) (bild 6.1/G)

Lampans aktiveringsnivå kan steglöst ställas in mellan ca 2–1000 lux.

- Ställskruven på  = drift i dagsljus (oberoende av ljusstyrka)
- Ställskruven på  = skymningsdrift (ca 2 lux)

För inställningen av bevakningsområdet och för funktionstestet i dagsljus, måste ställskruven stå på .

Observera: På grund av sensorns långa räckvidd, kan vid inställning av bevakningsområde objekt som värmts upp av solen, utlösa oönskade kopplingar av LED strålkastaren (t.ex. bilar).

Vi rekommenderar därför att genomföra inställningen av bevakningsområdet i skymningen.

Självtest

Efter att väggfästet är monterat och nätanslutningen är genomförd, kan LED strålkastaren tas i bruk. Elektronik genomför samtidigt en självtest under ca 1 minut. Därefter är sensorn aktiv.

7. Inställning av räckvidden

Bevakningsområdet kan optimeras, allt efter behov. De bifogade täckskydden är till för att täcka över önskat antal linssegment resp. individuellt förkorta räckvidden. På så vis undviks oönskade detekteringar pga. exempelvis bilar, förbipasserande osv. **(bild 7.1)**

Täckskyddet kan delas av eller klippas längs de lodräta och vågräta markeringarna. Efter att täckringen tagits av kan dessa placeras upptill på sensorlinsen. Därefter sätts täckringen på igen så att täckskydden sitter fast ordentligt **(bild 7.2-7.4)**.

Genom att vrida på sensorhuset $\pm 80^\circ$ kan en fininställning göras.

8. Drift/skötsel

Strålkastare i serie LS är inte avsedda för professionella tjuvlarmer, eftersom de inte uppfyller de krav som ställs mot överkan och sabotage. Väderleksinflytanden kan påverka LED strålkastarens funktioner. Kraftiga vindbyar, snöfall, regn och hagelskurar kan få ljuset att tändas oönskat, eftersom det inte går att skilja mellan de plötsliga temperaturskillnaderna och personer.

Bevakningslinsen kan rengöras med en fuktig trasa (utan rengöringsmedel).

9. Avfallshantering

Elapparater, tillbehör och förpackning måste lämnas in till miljövänlig återvinning.



Kasta inte elapparater i hushållssoporna!

Gäller endast EU-länder:

Enligt det gällande europeiska direktivet om utjänta elektriska och elektroniska apparater och dess omsättning i nationell lagstiftning, måste utjänta elapparater lämnas in till miljövänlig återvinning.

10. Tillverkargaranti

Denna Steinel-produkt är tillverkad med största noggrannhet. Den är funktions- och säkerhets-testad enligt gällande föreskrifter och har därefter genomgått en stickprovskontroll. Steinel garanterar felfritt tillstånd och felfri funktion. Garantin gäller i 36 månader från inköpsdagen. Vi åtgärdar bristfälligheter orsakade av material- eller tillverkningsfel. Garantin uppfylls genom reparation eller utbyte av bristfälliga delar efter vårt val. Garantin omfattar inte slitage och skador orsakade av felaktigt hanterande eller bristande underhåll och skötsel av produkten. Följdsador på främmande föremål ersätts ej.

11. Tekniska data

Mått B x H x D	155 x 215 x 170 mm
Effekt	20,5 W / 1760 lm / 86 lm/W
Spänning	220-240 V, 50/60 Hz
Färgtemperatur	4000 K (neutralvit)
LED-livslängd	50000 timmar (L70B10)
Sensorns bevakningsvinkel	240° med 180° öppningsvinkel
Sensorenhetens rörlighet	$\pm 80^\circ$
Strålkastarens rörlighet	horisontellt $\pm 40^\circ$ vertikalt $+110^\circ$ till -40°
Efterlystid	10 sek. - 15 min.
Skymningsinställning	2 – 1000 lux
Räckvidden	max. 12m (ej rörelse rakt emot sensorn)
Skyddstyp / Slagtlighet	IP 44 / IK 03
Strålkastarens projekterade yta	ca 240 cm ²
Temperaturområde	-10°C till 30°C

Garantin gäller endast då produkten, som inte får vara demonterad, sändes väl förpackad med beskrivning av felet och fakturakopia eller kvitto (inköpsdatum och stämpel) till vår representant eller lämnas till inköpsstället.

Reparationservice:

Kontakta närmaste serviceställe för reparationer efter garantitidens utgång eller vid bristfälligheter som inte omfattas av garantin.

3 Å R S
TILLVERKAR
GARANTI

12. Driftstörningar

Störning	Orsak	Åtgärd
LED-strålkastaren utan spänning	<ul style="list-style-type: none">■ Säkring har utlöst, inte påkopp-lad, strömförsörjning avbruten■ Kortslutning	<ul style="list-style-type: none">■ Slå till säkringen, byt ut; slå till spänningen; testa med spänningsprovare■ Kontrollera anslutningarna
LED-strålkastaren tänds inte	<ul style="list-style-type: none">■ vid dagsljusdrift, skymningsin-ställningen står på nattdrift■ Nätbrytare FRÅN■ Säkring har utlöst■ Bevakningsområdet felinställt	<ul style="list-style-type: none">■ Justera inställningen■ Tillkoppla■ Slå till säkringen, byt ut; kontroll-era evtl. anslutningen■ Justera inställningen
LED-strålkastaren släcks inte	<ul style="list-style-type: none">■ Ständig rörelse i bevakningsom-rådet	<ul style="list-style-type: none">■ Kontrollera området och omjustera evtl. eller täck över
LED-strålkastaren tänds/släcks ständigt	<ul style="list-style-type: none">■ Djur rör sig inom bevaknings-området	<ul style="list-style-type: none">■ Vrid sensorn högre upp eller täck över den målinriktat; ändra området eller täck över
LED-strålkastaren tänds oönskat	<ul style="list-style-type: none">■ Vinden får träd och buskar att röra sig inom bevakningsområ-det■ Rörelser från bilar ute på gatan■ Plötsliga temperaturförändringar p.g.a. vädret (vind, regn, snö) eller luft från fläktar, öppna fönster■ Strålkastaren svänger (rör sig) t.ex. på grund av vindbyar eller stark nederbörd	<ul style="list-style-type: none">■ Ändra bevakningsområdet■ Ändra bevakningsområdet■ Ändra bevakningsområde eller flytta sensorn■ Montera strålkastaren på ett stabilt underlag

DK

1. Om dette dokument

Læs det omhyggeligt, og gem det!

- Ophavsretligt beskyttet. Eftertryk, også i uddrag, kun med vores tilladelse.
- Vi forbeholder os ret til ændringer af hensyn til den tekniske udvikling.

Symbolforklaring



Advarsel mod farer!



Henvisning til tekststeder i dokumentet.

2. Generelle sikkerhedsanvisninger



Afbryd spændingstilførslen, før der arbejdes på enheden!

- Ved montering skal spændingen til den el-ledning, der skal tilsluttes, være afbrudt. Sluk derfor først strømmen, og kontrollér med en spændings-tester, at spændingen er afbrudt.
- Ved installationen af denne enhed arbejdes der med netspænding. Dette arbejde skal derfor udføres fagligt korrekt efter de landespecifikke installationsforskrifter og tilslutningsbetingelser (f.eks. **DE** - VDE 0100, **AT** - ÖVE/ÖNORM E 8001-1, **CH** - SEV 1000).
- LED-projektøren skal anbringes i vandret position ($\pm 15^\circ$).
- LED-projektøren er kun beregnet til vægmontering, ikke til loftmontering.
- Projektørens hus bliver varmt under brugen. LED-panelet må først indstilles, når det er kølet af.
- Reparationer må kun udføres på autoriserede værksteder.

3. LS 150 LED

Korrekt anvendelse

- LED-projektør til indendørs og udendørs vægmontering.
- Frit drejeligt LED-panel og bevægelig sensor.

LED-projektøren er udstyret med en 240° -pyro-sensor, der registrerer den usynlige varmeudstråling fra genstande (mennesker, dyr, etc.), der bevæger sig. Den registrerede varmestråling omsættes elektronisk og tænder projektøren.

Ved forhindringer som f.eks. mure eller vinduer registreres der ingen varmestråling.

Leveringsomfang (**fig. 3.1**)

Svingområde for projektørens hoved (**fig. 3.2**)

Produkt mål (**fig. 3.3**)

Overstigt over enheden (**fig. 3.4**)

- A** LED-projektørhoved
- B** Hus
- C** Vægbeslag
- D** Sensor
- E** Ringafdækning
- F** Tidsindstilling
- G** Skumringsindstilling

4. Elektrisk installation

For at nå den angivne rækkevidde på 12 m skal monteringshøjden være på ca. 2 m. Monter enheden på et fast underlag for at undgå fejlaktivering.

Netledningen består af en 2- eller 3-leder ledning:

L = fase (oftest sort eller brun)

N = nulleder (oftest blå)

PE = jordledning (grøn/gul)

Tilslutningsdiagram (**fig. 4.1**)

Vigtigt:

Ombygning af tilslutningerne fører senere til kortslutning i enheden eller i sikringskabet. I så fald skal de enkelte ledninger identificeres og monteres på ny. Der kan selvfølgelig monteres en afbryder i nettilførselsledningen til at tænde og slukke.

Bemærk:

Denne projektørs lyskilde må kun udskiftes af producenten eller af en servicetekniker, der er autoriseret af producenten, eller af en person med tilsvarende kvalifikationer.

Synlig ledningsføring

Der er anbragt to lasker foruden på monteringspladen til brug ved synlig ledningsføring. Knæk en af de to lasker af. Luk monteringspladens ledningsåbning med tætningsproppen. Gennem bryd tætningsproppen, og før ledningen igennem. Når ledningen er ført igennem, kan monteringspladen skrues på, og ledningen kan tilsluttes (**fig. 5.7**).

5. Montering

- Kontrollér alle komponenter for beskadigelser.
- Er produktet beskadiget, må det ikke tages i brug.
- Vælg et egnet monteringssted, hvor der er taget hensyn til rækkevidde og bevægelsesregistrering (fig. 5.1).
- Den sikreste bevægelsesregistrering opnås, hvis enheden monteres sideværts i forhold til gangretningen, og hvis der ikke er nogen elementer (f.eks. træer, mure etc.), der forstyrrer i sensorens overvågningsområde (fig. 5.2/5.3).

Monteringstrin

- Løsn sikringskruen (fig. 5.4) og huset (B) fra vægbeslaget (C) (fig. 5.4).
- Afbryd strømforsyningen (fig. 5.5).
- Markér borehullerne (fig. 5.5).
- Bor huller, og sæt dyvler i. (fig. 5.6).
- Sæt tætningspropper i.
 - Skjult tilførselsledning (fig. 5.6)
 - Synlig tilførselsledning (fig. 5.7)
- Tilslut tilslutningsledningen (fig. 5.8).
- Sæt huset på vægbeslaget (fig. 5.9).
- Skru sikringskruen i (fig. 5.9).
- Slå strømforsyningen til (fig. 5.9).

6. Funktioner

Standardindstillinger:

Tidsindstilling: 10 sekunder
Skumringsindstilling: 1000 lux

Alle funktioner kan indstilles, når ringafdækningen er taget af.

Tidsindstilling (efterløbstid) (fig. 6.1/F)

Den ønskede lysperiode for projektøren kan indstilles trinløst fra ca. 10 sekunder til maks. 15 minutter. Enhver bevægelse, som registreres, inden denne tid er udløbet, starter atter tidstælleren.

Bemærk:

Hver gang projektøren slukkes, er en ny bevægelsesregistrering spærret i ca. 1 sekund.

Først derefter kan projektøren igen tændes ved bevægelse. Ved indstilling af overvågningsområdet og ved funktionstesten anbefales det at indstille den korteste tid.

Skumringsindstilling (aktiveringsgrænse)

(fig. 6.1/G)

Projektørens ønskede aktiveringstærskel kan indstilles trinløst fra ca. 2 - 1000 lux.

- Indstillingsknap indstillet til  = dagslystilstand (lysstyrkeafhængig)
- Indstillingsknap indstillet til  = skumringstilstand (ca. 2 lux)

Ved indstilling af overvågningsområdet og funktionstest i dagslys skal indstillingsknappen stå på .

Bemærk følgende:

På grund af sensorens store rækkevidde kan genstande opvarmet af solen (f.eks. biler) medføre uønsket aktivering af LED-projektøren ved indstilling af overvågningsområdet.

Vi anbefaler derfor at indstille overvågningsområdet ved skumringstid.

Selvtest

Efter at vægbeslaget er monteret, og nettilslutningen er foretaget, kan LED-projektøren tages i brug. Til dette formål udfører elektronikken en selvtest i ca. 1 minut. Derefter er sensoren aktiv.

7. Rækkeviddeindstilling

Overvågningsområdet kan indstilles efter behov. Ved hjælp af de vedlagte afdækninger kan man afdække et vilkårligt antal linsesegmenter eller reducere rækkevidden individuelt. På denne måde undgås fejllaktiveringer pga. f.eks. biler og forbi-passerende, eller farlige steder overvåges målrettet (fig. 7.1).

Afdækningerne kan afrives langs de lodrette og vandrette perforeringer eller klippes ud med en saks. Efter afmontering af ringafdækningen skal afdækningerne monteres i sensorlinsens øverste område. Derefter skal ringafdækningen sættes på igen, således at afdækningerne fastgøres (fig. 7.2 - 7.4).

Ved at dreje sensorkabinettet $\pm 80^\circ$ er det muligt at foretage finjustering.

8. Drift/vedligeholdelse

Enheden er ikke egnet til særlige tyverialarmer, da den dertil foreskrevne sabotagesikring mangler. Vejret kan påvirke LED-projektørens funktioner. Ved kraftige vindstød, sne, regn og hagl kan der opstå fejlkobling, idet pludselige temperatursvingninger ikke kan skelnes fra personer.

Overvågningslinsen kan rengøres med en fugtig klud (uden rengøringsmiddel).

9. Bortskaffelse

Elapparater, tilbehør og emballage skal bortskaffes til miljøvenlig genvinding.



Smid ikke elapparater ud sammen med husholdningsaffaldet!

Kun for EU-lande:

I henhold til det europæiske direktiv om kasserede el- og elektronikapparater skal kasserede elapparater indsamles separat og bortskaffes til miljøvenlig genvinding.

11. Tekniske data

Mål B x H x D	155 x 215 x 170 mm
Effekt	20,5 W / 1760 lm / 86 lm/W
Nettilslutning	220-240 V, 50/60 Hz
Farvetemperatur	4000 K (neutral hvid)
LED-levetid	50000 timer (L70B10)
Sensorens overvågningsvinkel	240° med 180° åbningvinkel
Sensorenhedens drejeradius	$\pm 80^\circ$
Projektørens drejeradius	Vandret $\pm 40^\circ$ Lodret + 110° til -40°
Tidsindstilling	10 s - 15 min
Skumringsindstilling	2-1000 lux
Rækkevidde	Maks. 12 m
Kapslingsklasse / slagstyrke	IP 44 / IK 03
Projektørens projicerede areal	Ca. 240 cm ²
Temperaturområde	-10°C til 30°C

10. Producentgaranti

Dette Steinel-produkt er fremstillet med største omhu, funktions- og sikkerhedstestet iht. de gældende forskrifter og har derefter gennemgået stikprøvekontrol. Steinel garanterer for upåklagelig beskaffenhed og funktion. Garantien gælder 36 måneder fra den dag, produktet er solgt til forbrugeren. Vi afhjælper mangler, der skyldes materiale- eller fabriktionsfejl, og garantien ydes i form af reparation eller udskiftning af defekte dele efter vores valg. Der ydes ikke garanti ved skader på sliddele, ej heller ved skader og mangler, der er opstået pga. ukorrekt behandling og vedligeholdelse. Yderligere følgeskader på fremmede genstande dækkes ikke. Garantien gælder kun, hvis den ikke-adskilte enhed sammen med en beskrivelse af fejlen, kassebon eller faktura (købsdato og forhandlerstempel) sendes velemballeret til den pågældende serviceafdeling.

Reparationservice:

Når garantiperioden er udløbet, eller i tilfælde af mangler, der ikke dækkes af garantien, skal du spørge nærmeste serviceværksted om mulighederne for reparation.

3 ÅRS
PRODUCENT
GARANTI

12. Driftsforstyrrelser

Fejl	Årsag	Afhjælpning
LED-projektør får ingen spænding	<ul style="list-style-type: none">■ Sikring udløst, ikke slået til, ledning afbrudt■ Kortslutning	<ul style="list-style-type: none">■ Slå sikring til, udskift, tænd tænd/sluk-kontakt, kontrollér ledning med en spændingstester■ Kontrollér tilslutninger
LED-projektør tænder ikke	<ul style="list-style-type: none">■ Ved dagsdrift, skumrings-indstilling står på natdrift■ Netafbryder fra■ Sikring udløst■ Overvågningsområde ikke indstillet målrettet	<ul style="list-style-type: none">■ Indstil på ny■ Tænd for den■ Slå sikring til, udskift, kontrollér evt. tilslutning■ Justér igen
LED-projektør slukkes ikke	<ul style="list-style-type: none">■ Permanent bevægelse i overvågningsområdet	<ul style="list-style-type: none">■ Kontrollér området, og justér det eventuelt igen, eller tildæk
LED-projektør tænder og slukker hele tiden	<ul style="list-style-type: none">■ Dyr bevæger sig i registreringsområdet	<ul style="list-style-type: none">■ Vip sensoren opad, eller tildæk den målrettet; vælg nyt område eller tildæk
LED-projektøren tænder utilsigtet	<ul style="list-style-type: none">■ Vinden får træer og buske i overvågningsområdet til at bevæge sig■ Registrering af biler på gaden■ Pludselig temperaturændring pga. vejrlig (vind, regn, sne) eller udgangsluft fra ventilatorer, åbne vinduer■ Projektøren drejer (bevæger sig) på grund af vindstød eller kraftig nedbør	<ul style="list-style-type: none">■ Skift indstilling for området■ Skift indstilling for området■ Ændr område, flyt monteringssted■ Montér projektøren på et fast underlag

FI

1. Tämä asiakirja

Lue huolellisesti ja säilytä tulevaa tarvetta varten!

- Tekijänoikeudellisesti suojattu. Jälkipainatus (myös osittainen) sallittu vain, mikäli annamme siihen luvan.
- Oikeudet teknistä kehitystä palveleviin muutoksiin pidätetään.

Symbolit



Vaaroista ilmoittava varoitus!



Viite asiakirjan tekstin kohtiin.

2. Yleiset turvaohjeet



Katkaise virta, ennen kuin suoritat laitteelle mitään toimenpiteitä!

- Asennus on tehtävä jännitteettömänä. Katkaise ensin virta ja määritä jännitteettömyys jännitteenkoettimella.
- Laite liitetään verkkojännitteeseen. Asennus on suoritettava asiantuntevasti. Voimassa olevia sähköasennusmääräyksiä ja tuotteen asennusohjeita on noudatettava.
- LED-valonheitin on oltava vaakasuorassa asennossa ($\pm 15^\circ$).
- LED-valonheitin on suunniteltu asennettavaksi ainoastaan seinään. Sitä ei saa asentaa kattoon.
- Valonheittimen LED-taulu lämpenee käytön aikana. Kohdistu se vasta, kun se on jäähtynyt.
- Ainoastaan ammattikorjaamo saa korjata laitteen.

3. LS 150 LED

Käyttötarkoituksen mukainen käyttö

- LED-valonheitin kiinnitetään seinään, ja se on tarkoitettu käytettäväksi sisällä ja ulkona.
- Vapaasti kääntyvä LED-taulu ja liikkuva tunnistin.

LED-valonheitin on varustettu 240°:n pyrosähköisellä tunnistimella, joka havaitsee liikkuvista ihmisistä, eläimistä jne. lähtevän lämpösäteilyn. Lämpösäteily muunnetaan elektronisesti, jolloin valonheitin kytkeytyy. Erilaiset esteet (esim. seinä tai lasiruudut) estävät tunnistuksen.

Toimituslaajuus (kuva 3.1)
Taulun kääntyvyys (kuva 3.2)
Tuotteen mitat (kuva 3.3)
Laitteen yleiskuva (kuva 3.4)

- A LED-taulu
- B Runko
- C Seinäkiinnitysosa
- D Tunnistin
- E Rengassuojus
- F Kytkeäjäajan asetus
- G Hämäryrystason asetus

4. Sähköasennus

Tunnistin on asennettava noin 2 metrin korkeuteen, jotta ilmoitettu 12 metrin toimintaetäisyys saavutetaan. Asenna laite kiinteälle alustalle virhekytkentöjen välttämiseksi.

Verkkojohtona käytetään 2 – 3-johtimista kaapelia.

- L = vaihe (useimmiten musta tai ruskea)
- N = nolajohdin (useimmiten sininen)
- PE = suojamaajohdin (vihreä/keltainen)

Liitäntäkaavio (kuva 4.1)

Tärkeää:

Liitäntöjen vaihtuminen keskenään johtaa oikosulkuun laitteessa tai sulakekotelossa. Tässä tapauksessa yksittäiset johtimet on tunnistettava ja asennettava uudelleen. Verkkajohtoon voidaan myös asentaa verkkokytkin virran kytkemiseksi ja katkaisemiseksi.

Huom.:

Valaisimen valonlähteen saa vaihtaa vain valmistaja tai sen valtuuttama huoltoteknikko tai vastaavan pätevyyden omaava henkilö.

Pintajohtoasennus

Pintajohtoasennusta varten asennuslevyssä on alhaalla kaksi läpivientiaihiota. Taita toinen läpivientiaihioista irti. Sulje asennuslevyn kaapeliaukko tiivistystulpalla. Lävistä tiivistystulpaa ja työnnä johto sen läpi. Kun johto on viety läpi, asennuslevy voidaan kiinnittää paikoilleen ja liitäntä voidaan tehdä. (Kuva 5.7)

5. Asennus

- Tarkista, että missään komponentissa ei ole vaurioita.
- Älä ota tuotetta käyttöön, jos siinä on vikoja.
- Valitse sopiva kiinnityspaikka, ota valinnassa huomioon toimintaetäisyys ja toiminta-alue. **(Kuva 5.1)**
- Tunnistus tapahtuu varmimmin, kun laite asennetaan siten, että kulku suuntautuu siihen nähden sivusuunnassa eikä esim. puita tai seiniä ole esteenä. **(Kuva 5.2/5.3)**

Asennuksen vaiheet

- Avaa lukitusruuvi **(kuva 5.4)** ja irrota runko **(B)** seinäkiinnitysosasta **(C)**. **(Kuva 5.4)**
- Katkaise virta. **(Kuva 5.5)**
- Merkitse reiät. **(Kuva 5.5)**
- Poraa reiät ja aseta tulpat. **(Kuva 5.6)**
- Aseta tiivistystulpat.
 - Johdon oppoasennus **(kuva 5.6)**
 - Johdon pinta-asennus **(kuva 5.7)**
- Liitä liitäntäkaapeli. **(Kuva 5.8)**
- Kiinnitä runko seinäkiinnitysosaan. **(Kuva 5.9)**
- Kiinnitä lukitusruuvi. **(Kuva 5.9)**
- Kytke virta päälle. **(Kuva 5.9)**

6. Toiminta

Tehdasasetukset:

KytKentäajan asetus: 10 sekuntia
Hämäryystason asetus: 1000 luksia

Kaikki toiminnot voidaan säätää, kun rengassuojus otetaan pois.

KytKentäajan asetus (kytKentäaika) (kuva 6.1/F)

Valaisimen kytKentäaika voidaan asettaa portaattomasti n. 10 sekunnin ja enintään 15 minuutin välille. Jokainen tämän ajan kuluessa havaittu liike käynnistää kytKentäajan uudelleen.

Huom.:


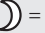
Valaisimen sammuttua kestää aina n. 1 sekunnin ajan, kunnes tunnistin reagoi liikkeeseen toiminta-alueella.


Valo syytty liikkeen yhteydessä uudelleen vasta tämän ajan kuluttua. Tunnistimen kytKentäaika kannattaa asettaa pienimmäksi mahdolliseksi toiminta-alueen asetuksen ja toiminnan testauksen ajaksi.

Hämäryystason asetus (kytkeytymiskynnys)

(kuva 6.1/G)

Valaisimen haluttu kytkeytymiskynnys voidaan asettaa portaattomasti noin 2 luksin - 1000 luksin välille.

- Säädin asetettu kohtaan  = päiväkäyttö (valoisuudesta riippumatta)
- Säädin asetettu kohtaan  = hämärkäyttö (noin 2 luksia)

Toiminta-alueen asettamisen ja toimintatestin suorittamisen ajaksi säädin on käännettävä asentoon .

Huomioi seuraavaa:

Tunnistimen suuren toimintaetäisyyden vuoksi auringonvalon lämmittämät kohteet voivat laukaista LED-valonheittimen tahattomia kytkentöjä toiminta-alueen asettamisen yhteydessä (esim. autot).

Suosittelemme siksi tekemään toiminta-alueen asetukset hämärässä.

Itsetesti

LED-valonheitin voidaan ottaa käyttöön, kun se on asennettu ja kytketty sähköverkkoon. Elektroniikka suorittaa ensin noin minuutin kestävän itsetestin. Tunnistin on sen jälkeen aktiivinen.

7. Toiminta-alueen rajaus

Toiminta-aluetta voidaan tarvittaessa rajata sopivammaksi. Tunnistimen mukana toimitetuilla linssin suojuksilla voidaan peittää haluttu määrä linssin lohkoja eli kaventaa toiminta-aluetta yksilöllisesti. Näin voidaan estää esim. autojen tai ohikulkijoiden aiheuttamat virhekytkennät tai rajata tietyt alueet pois **(kuva 7.1)**.

Voit erottaa suojuukset toisistaan valmiita vaaka- ja pystysuoria uria pitkin joko taivuttamalla tai saksilla leikkaamalla. Irrota rengassuojus ja asenna lohkot tunnistimen linssin yläosaan. Aseta sitten rengassuojus takaisin paikoilleen, jolloin linssin suojuukset kiinnittyvät **(kuva 7.2-7.4)**.

Hienosäätö on mahdollista kiertämällä tunnistimen runkoa $\pm 80^\circ$

8. Käyttö/hoido

Laite ei sovellu käytettäväksi osana erityisiä murtohälytysjärjestelmiä, sillä siitä puuttuu määräysten mukainen suojaus sabotaasin varalta. Säätöolosuhteet saattavat vaikuttaa LED-valonheittimen toimintaan. Voimakkaat tuulenpuuskat sekä lumi-, vesi- ja raesateet saattavat aiheuttaa virhetoimintoja, koska tunnistin ei erota äkillisiä lämpötilan vaihteluita ihmisistä.

Tunnistimen linssi voidaan puhdistaa kostealla liinalla (älä käytä puhdistusaineita).

9. Hävittäminen

Sähkölaitteet, tarvikkeet ja pakkaukset tulee toimittaa ympäristöystävälliseen kierrätykseen.



Älä heitä sähkölaitteita talousjätteiden sekaan!

Koskee vain EU-maita:

Voimassa olevan eurooppalaisen sähkö- ja elektroniikkaromua koskevan direktiivin ja sen kansalliseen lainsäädäntöön saattamisen mukaisesti käytökelpottomat sähkölaitteet on koottava erikseen ja toimitettava ympäristöystävälliseen kierrätykseen.

11. Tekniset tiedot

Mitat L x K x S	155 x 215 x 170 mm
Teho	20,5 W / 1760 lm / 86 lm/W
Verkkoliitäntä	220-240 V, 50/60 Hz
Väriämpötila	4000 K (neutraali valkoinen)
LEDin käyttöikä	50 000 tuntia (L70B10)
Tunnistimen toimintakulma	240°, avauskulma 180°
Tunnistinyksikön kääntövyvyys	$\pm 80^\circ$
Valonheittimen kääntövyvyys	vaakatasossa $\pm 40^\circ$ pystysuunnassa + 110° ... -40°
KytKentäajan asetus	10 s - 15 min
Hämäryystason asetus	2-1000 luksia
Toimintaetäisyys	enint. 12 m
Kotelointi-/iskunkestävyysluokka	IP 44 / IK 03
Projioitu valaisualue	n. 240 cm ²
Lämpötila-alue	-10 °C ... 30 °C

10. Valmistajan takuu,

Tämä STEINEL-tuote on valmistettu huolellisesti, ja sen toiminta ja turvallisuus on testattu voimassa olevien määräysten mukaisesti. Tuotantoa valvotaan pistokokein. STEINEL myöntää takuun tuotteen moitteettomalle toiminnalle ja rakenteelle. Takuu-aika on 36 kuukautta ostopäivästä alkaen. Tänä aikana STEINEL vastaa kaikista materiaali- ja valmistusvirheistä valintansa mukaan joko korjaimalla tai vaihtamalla vialliset osat. Takuun piiriin eivät kuulu kuluvat osat eivätkä vahingot, jotka ovat aiheutuneet väärästä huollosta tai käsittelystä tai laitteen putoamisesta. Takuu ei koske laitteen muille esineille mahdollisesti aiheuttamia vahinkoja. Viallinen laite toimitetaan yhdessä lyhyen virhekuvausten ja ostokuitin kanssa (ostopäivämäärä ja myyjäiliikkeen leima) hyvin pakattuna lähimpään huoltopisteeseen. Takuu raukeaa, jos tuotetta on avattu enemmän kuin tuotteen asentaminen vaatii.

Korjauspalvelu:

Takuuajan jälkeen tai takuun piiriin kuulumattoman vian ollessa kyseessä ota yhteyttä huoltopalveluumme ja pyydä tietoja korjausmahdollisuuksista.

3 VUODEN
VALMISTAJAN
TAKUU

12. Käyttöhäiriöt

Häiriö	Syy	Häiriön poisto
LED-valonheitin ilman jännitettä	<ul style="list-style-type: none">■ sulake on lauennut, ei kytketty päälle, katkos johdossa■ oikosulku	<ul style="list-style-type: none">■ kytke sulake päälle, vaihda sulake, kytke verkkokytkin päälle, tarkista johto jännitteenkoettimella■ tarkasta liitännät
LED-valonheitin ei kytkeydy päälle	<ul style="list-style-type: none">■ päiväkäytössä hämäräkytkin asetettu pimeään ajan käyttöön■ valo sammutettu verkkokytkimellä■ sulake on lauennut■ toiminta-alueetta ei suunnattu oikein	<ul style="list-style-type: none">■ säädä uudelleen■ kytke päälle■ kytke sulake päälle, vaihda sulake, tarkista liitäntä tarvittaessa■ säädä alue uudelleen
LED-valonheitin ei kytkeydy pois päältä	<ul style="list-style-type: none">■ jatkuvaa liikettä toiminta-alueella	<ul style="list-style-type: none">■ tarkista alue ja säädä tarvittaessa uudelleen tai peitä osa linssistä
LED-valonheitin kytkeytyy aina PÄÄLLE/POIS	<ul style="list-style-type: none">■ toiminta-alueella liikkuu eläimiä	<ul style="list-style-type: none">■ käännä tunnistinta ylemmäksi tai rajaa aluetta peittämällä osa linssistä, muuta aluetta tai peitä osa linssistä
LED-valonheitin kytkeytyy päälle ei-toivotusti	<ul style="list-style-type: none">■ tuuli liikuttelee puita ja pensaita toiminta-alueella■ tiellä liikkuvat autot tunnistetaan■ sään (tuuli, sade, lumi), tuuletin poistoilman tai avoinna olevien ikkunoiden aiheuttamat äkilliset lämpötilan muutokset■ valonheitin huojuu (liikkuu) esim. voimakkaalla tuulella tai sateella	<ul style="list-style-type: none">■ säädä alue uudelleen■ säädä alue uudelleen■ muuta aluetta, vaihda tunnistimen paikkaa■ asenna valonheitin kiinteälle alustalle

NO

1. Om dette dokumentet

Les dokumentet nøye og ta vare på det!

- Med opphavsrett. Ettertrykk, også i utdrag, kun med vår tillatelse.
- Det tas forbehold om endringer som tjener tekniske fremskritt.

Symbolforklaring



Advarsel om fare!



Henvisning til tekststeder i dokumentet.

2. Generelle sikkerhetsinstrukser



Koble fra strømtilførselen før du foretar arbeider på apparatet!

- Ved montering må strømledningen som skal tilkobles, være uten spenning. Slå derfor først av strømmen og bruk en spenningstester til å kontrollere at strømtilførselen er stanset.
- Under installasjon av dette apparatet kommer man i kontakt med strømnettet, og arbeidet skal derfor utføres av en fagkyndig iht. gjeldende nasjonale installasjonsforskrifter og tilkoblingskrav (f.eks. **DE** - VDE 0100, **AT** - ÖVE/ÖNORM E 8001-1, **CH** - SEV 1000).
- LED-lyskasteren må stå i vannrett stilling ($\pm 15^\circ$).
- LED-lyskasteren skal kun monteres på vegg, den er ikke til bruk i tak.
- Lyskasterboksen blir svært varm under drift. Vent derfor med å justere LED-panelet til etter at det er avkjølt.
- Reparasjoner skal kun utføres på autoriserte verksteder.

3. LS 150 LED

Forskriftsmessig bruk

- LED-lyskasteren er egnet til montering på vegg inne og ute.
- LED-panelet og den bevegelige sensoren kan svinges fritt.

LED-lyskasteren er utstyrt med en 240°-pyrosensor som registrerer den usynlige varmestrålingen fra mennesker, dyr o.l. som beveger seg. Denne registrerte varmestrålingen omsettes elektronisk og tenner lyskasteren. Det registreres ingen varmeutstråling gjennom hindre som f.eks. murvegger eller glassflater.

Leveringsomfang (ill. 3.1)

Lyskasterhodets svingvidde (ill. 3.2)

Produktmål (ill. 3.3)

Apparatoversikt (ill. 3.4)

- A** LED-lyskasterhode
- B** Hus
- C** Veggholder
- D** Sensor
- E** Ringdeksel
- F** Tidsinnstilling
- G** Skumringsinnstilling

4. Elektrisk installasjon

For å oppnå angitt rekkevidde på 12 m bør lampen monteres i ca. 2 meters høyde. Monter apparatet på et fast underlag for å unngå feilkoblinger.

Nettledningen består av en 2-3 ledet kabel:

L = fase (som regel svart eller brun)

N = fase (som regel blå)

PE = jordleder (grønn/gul)

Koblings skjema (ill. 4.1)

Viktig: Forveksles koblingene, vil dette senere føre til kortslutning i apparatet eller i sikringsskapet. I så tilfelle må de enkelte kablene identifiseres og monteres på nytt. Det kan selvsagt monteres en bryter på nettledningen til å slå AV og PÅ.

Merk: Lyskilden i denne lampen skal kun skiftes ut av produsenten eller av en servicetekniker eller en tilsvarende kvalifisert person som er autorisert av produsenten.

Åpen ledningsføring

Det er to utsparinger nederst på veggfestet for åpen kabelføring. Knekk av en av tappene. Bruk tetningspluggen til å tette kabelåpningen på monteringsplaten. Trykk inn tetningspluggen og før kabelaen gjennom åpningen. Når kabelaen er ført inn, kan monteringsplaten skrues på og lampen kobles til. (ill. 5.7)

5. Montering

- Kontroller alle komponenter for skader.
- Ikke ta produktet i bruk dersom det er skadet.
- Velg et egnet monteringssted og ta hensyn til rekkevidde og bevegelsesregistrering (ill. 5.1).
- Den sikreste bevegelsesregistreringen oppnås når apparatet monteres til siden for gangretningen og sikten ikke hindres av f.eks. mur og trær (ill. 5.2/5.3).

Fremgang ved montering:

- Løsne sikringskruen (ill. 5.4) og ta huset (B) av veggbraketten (C) (ill. 5.4).
- Slå av strømtilførselen (ill. 5.5).
- Tegn borehull (ill. 5.5).
- Bor hull og sett inn pluggen (ill. 5.6).
- Sett inn tetningsplugg.
 - Skjult ledningsføring (ill. 5.6)
 - Åpen ledningsføring (ill. 5.7)
- Koble til ledningen (ill. 5.8).
- Fest huset på veggholderen (ill. 5.9).
- Skru inn sikringskruen (ill. 5.9).
- Slå på strømforsyningen (ill. 5.9).

6. Funksjoner

Fabrikkinstillinger:

Tidsinnstilling: 10 sekunder
Skumringsinnstilling: 1000 lux

Alle funksjonene kan innstilles når dekkningen er tatt av.

Tidsinnstilling (belysningstid) (ill. 6.1/F)



Ønsket belysningstid kan stilles trinnløst inn fra ca. 10 sek. til maks. 15 min. Tidsuret starter på nytt hvis den registrerer noen form for bevegelse før denne tiden er utløpt.


Merk: Etter hver utkoblingsprosess er en ny bevegelsesregistrering avbrutt i ca. 1 sekund.

Først når denne tiden er gått, kan lampen tenne lys ved bevegelse igjen. Ved innstilling av registreringsområdet og for funksjonstesten anbefales det å stille inn kortest mulig tid.

Skumringsinnstilling (reaksjonsnivå) (ill. 6.1/G)

Ønsket reaksjonsnivå for lampen kan innstilles trinnløst fra ca. 2 – 1000 lux.

- Innstillingsknappen stilt på  = dagslysmodus (uavhengig av lysstyrke)
- Innstillingsknappen stilt på  skumringsdrift (ca. 2 lux.)

Ved innstilling av dekningsområdet og for funksjonstest i dagslys må innstillingsknappen stå på .

Legg merke til følgende:

Under innstilling av registreringsområdet kan det som en følge av sensorens høye rekkevidde hende at objekter som er varmet opp av solen (f.eks. biler), får LED-lyskasteren til å tenne.

Vi anbefaler derfor å stille inn registreringsområdet i skumringen.

Selvtest

Når veggbraketten er montert og apparatet er koblet til strømmettet, kan LED-lyskasteren tas i bruk. Det elektroniske systemet foretar en selvtest i ca. 1 minutt. Deretter er sensoren aktivert.

7. Rekkeviddeinnstilling

Dekningsområdet kan optimaliseres etter behov. De vedlagte dekkplatene brukes til å dekke til så mange linsesegmenter som ønsket, eller til å forkorte rekkevidden individuelt. Dermed unngås feilkoblinger på grunn av forbipasserende biler, personer etc., eller risikoområder overvåkes målrettet (ill. 7.1).

Dekkplatene kan brytes fra hverandre i de loddrette og vannrette rillene, eller klippes til med saks. Når ringdekslet er tatt av, hektes dekkplatene inn øverst på sensorlinsen. Deretter settes ringdekslet på igjen, slik at dekkplatene festes godt (ill. 7.2-7.4).

Utover dette kan det foretas en $\pm 80^\circ$ c finjustering ved å dreie sensorhuset.

8. Drift/vedlikehold

Apparatet egner seg ikke for spesielle innbruddsalarmanlegg fordi det ikke er tilstrekkelig sikret mot sabotasje. Værforholdene kan påvirke LED-lyskasterens funksjoner. Sterke vindkast, snø, regn og haglbyger kan føre til feilkoblinger, ettersom apparatet ikke kan skille mellom plutselige temperatursvingninger og personer.

Skulle registreringslinsen bli skitten, kan den rengjøres med en fuktig klut (uten rengjøringsmiddel).

9. Avfallsbehandling

Elektriske apparater, tilbehør og emballasje må resirkuleres på en miljøvennlig måte.



Ikke kast elektriske apparater i husholdnings-avfallet.

Gjelder kun EU-land:

I henhold til gjeldende europeiske retningslinjer for elektriske apparater og brukte elektriske apparater, og i samsvar med nasjonal lovgivning, skal elektriske apparater som ikke lenger kan benyttes, samles opp atskilt fra annet søppel og gjenvinnes på en miljøvennlig måte.

10. Produsentgaranti

Dette Steinel-produktet er fremstilt med største nøyaktighet. Det er prøvet mht. funksjon og sikkerhet i henhold til gjeldende forskrifter, og deretter underkastet en stikkprøvekontroll. Steinel gir full garanti for feilfri kvalitet og funksjon. Garantitiden utgjør 36 måneder, regnet fra dagen apparatet ble solgt til forbrukeren. Vi utbedrer mangler som kan føres tilbake til fabrikkasjonsfeil eller feil ved materialene. Garantien ytes ved reparasjon eller ved at deler med feil byttes ut. Garantien bortfaller ved skader på slitasjedeler, eller ved skader eller mangler som er oppstått som følge av ukyndig bruk eller vedlikehold. Følgeskader ved bruk (skader på andre gjenstander) dekkes ikke av garantien.

11. Tekniske spesifikasjoner

Mål b x h x d	155 x 215 x 170 mm
Effekt	20,5 W / 1760 lm / 86 lm/W
Spenning	220-240 V, 50/60 Hz
Fargetemperatur	4000 K (nøytralhvitt)
LED-ens levetid	50000 timer (L70B10)
Sensorens dekningsvinkel	240° med 180° åpningsvinkel
Sensorenhetens svingvidde	$\pm 80^\circ$
Lyskasterens svingvidde	horisontalt $\pm 40^\circ$ vertikalt + 110° til -40°
Tidsinnstilling	10 sek. - 15 min.
Skumringsinnstilling	2 - 1000 lux
Rekkevidde	maks. 12 m
Kapslingsgrad / slagstyrke	IP 44 / IK 03
Lyskasterens projiserte flate	ca. 240 cm ²
Temperaturområde	-10 °C til 30 °C

Garantien ytes bare hvis hele apparatet pakkes godt inn og sendes til importøren. Legg ved en kort beskrivelse av feilen samt kvittering eller regning (kjøpsdato og forhandlers stempel).

Reparasjonsservice:

Etter garantitidens utløp, eller ved mangler som ikke dekkes av garantien, kan du spørre forhandleren om muligheter for reparasjon.

3 Å R S
PRODUSENT
GARANTI

12. Driftsfeil

Feil	Årsak	Tiltak
LED-lyskasteren har ikke spenning	<ul style="list-style-type: none">■ sikringen er gått, ikke slått på, ledningsbrudd■ kortslutning	<ul style="list-style-type: none">■ aktiver sikringen, sett i ny, slå på ledningsbryteren, kontroller ledningen med spenningstester■ kontroller koblingene
LED-lyskasteren tennes ikke	<ul style="list-style-type: none">■ i dagslysmodus, skumringsinnstillingen står på nattmodus■ ledningsbryter AV■ sikringen har reagert■ dekningsområdet er ikke nøyaktig innstilt	<ul style="list-style-type: none">■ still inn på nytt■ slå PÅ■ aktiver sikringen, sett i ny, kontroller ev. koblingene■ juster på nytt
LED-lyskasteren slår seg ikke av	<ul style="list-style-type: none">■ permanente bevegelser i dekningsområdet	<ul style="list-style-type: none">■ kontroller området og juster evt. på nytt el. dekk til
LED-lyskasteren slår seg stadig PÅ/AV	<ul style="list-style-type: none">■ dyr beveger seg i dekningsområdet	<ul style="list-style-type: none">■ sving sensoren høyere eller dekk nøyaktig til, juster området eller dekk til
LED-lyskasteren tennes når den ikke skal	<ul style="list-style-type: none">■ vind beveger trær og busker i dekningsområdet■ biler på veien registreres■ plutselig temperaturforandring på grunn av værforholdene (vind, regn, snø) eller luft fra ventilatorer el. åpne vinduer■ lyskasteren svinger (beveger seg) på grunn av f.eks. vindkast eller sterk nedbør	<ul style="list-style-type: none">■ still inn området på nytt■ still inn området på nytt■ forandre området, monter lampen et annet sted■ monter lyskasteren på et fast underlag

GR

1. Σχετικά με αυτό το έγγραφο

Παρακαλούμε διαβάσετε προσεκτικά και διαφυλάγετε!

- Κατοχυρωμένη τεχνολογία. Ανατύπωση, ακόμα και αποσπασματικά, μόνο κατόπιν δικής μας έγκρισης.
- Με επιφύλαξη τροποποιήσεων, οι οποίες εξυπηρετούν στην τεχνολογική πρόοδο.

Εξήγηση συμβόλων



Προειδοποίηση ενώπιον κινδύνων!



Παραπομπή σε σημεία κειμένου στο έγγραφο.

2. Γενικές υποδείξεις ασφάλειας



Πριν από την εκτέλεση κάθε εργασίας στη συσκευή πρέπει να διακόπτετε την τροφοδοσία ηλεκτρικής τάσης!

- Κατά την εγκατάσταση πρέπει ο προς σύνδεση ηλεκτρικός αγωγός να είναι ελεύθερος ηλεκτρικής τάσης. Συνεπώς πρέπει πρώτα να διακόπτετε το ηλεκτρικό ρεύμα και να διαπιστώνετε με δοκιμαστικό τάσης αν πράγματι έχει διακοπεί η παροχή ηλεκτρικής τάσης.
- Κατά την εγκατάσταση αυτής της συσκευής πρόκειται για εργασία στο δίκτυο ηλεκτρικής τάσης και συνεπώς πρέπει να γίνει κατάλληλα και σύμφωνα με τις εθνικές προδιαγραφές εγκατάστασης και τους όρους σύνδεσης. (π. χ. **DE** - VDE 0100, **AT** - ÖVE/ÖNORM E 8001-1, **CH** - SEV 1000)
- Ο προβολέας LED πρέπει να βρίσκεται σε οριζόντια θέση ($\pm 15^\circ$).
- Ο προβολέας LED προβλέπεται μόνο για εγκατάσταση σε τοίχο και όχι για εγκατάσταση σε οροφή.
- Το πλαίσιο του προβολέα θερμαίνεται κατά τη λειτουργία. Η ευθυγράμμιση του πάνελ LED επιτρέπεται μόνο εφόσον έχει κρυώσει το πάνελ.
- Επισκευές επιτρέπεται να εκτελούνται μόνο από εξειδικευμένα συνεργεία.

3. LS 150 LED

Χρήση σύμφωνα με τους κανονισμούς

- Ο προβολέας LED είναι κατάλληλος για εγκατάσταση σε τοίχο σε εσωτερικούς και εξωτερικούς χώρους.
- Πάνελ LED ελεύθερα περιστρεφόμενο και μετακινούμενος αισθητήρας.

Ο προβολέας LED διαθέτει πυρο-αισθητήρα 240°, ο οποίος ανιχνεύει την αόρατη θερμική ακτινοβολία κινούμενων σωμάτων (ανθρώπων, ζώων κ.λπ.). Η ανιχνευθείσα θερμική ακτινοβολία μετατρέπεται ηλεκτρονικά και ενεργοποιεί τον προβολέα. Μέσα από εμπόδια, όπως π.χ. τοίχους ή υαλοπίνακες δεν ανιχνεύεται θερμική ακτινοβολία.

Περιεχόμενο συσκευασίας (**εικ. 3.1**)

Όρια περιστροφής κεφαλής προβολέα (**εικ. 3.2**)

Διαστάσεις προϊόντος (**εικ. 3.3**)

Επισκόπηση συσκευής (**εικ. 3.4**)

- A** Κεφαλή προβολέα LED
- B** Πλαίσιο
- C** Στήριγμα τοίχου
- D** Αισθητήρας
- E** Μάσκα δακτυλίου
- F** Ρύθμιση χρόνου
- G** Ρύθμιση ορίου ευαισθησίας

4. Ηλεκτρική εγκατάσταση

Για να επιτύχετε την αναφερόμενη εμβέλεια των 12 m, θα πρέπει το ύψος εγκατάστασης να ανέρχεται περ. σε 2 m. Εγκαταστήστε τη συσκευή σε σταθερή επιφάνεια προς αποφυγή εσφαλμένων ενεργοποιήσεων.

Ο αγωγός τροφοδοσίας αποτελείται από καλώδιο 2 έως 3 συρμάτων:

- L** = Φάση (συνήθως μαύρο ή καφέ)
- N** = Ουδέτερος αγωγός (συνήθως μπλε)
- PE** = Αγωγός γείωσης (πράσινο/κίτρινο)

Διάγραμμα συνδέσεων (**εικ. 4.1**)

Προσοχή: Το μπερδεμα των συνδέσεων θα προκαλέσει αργότερα στη συσκευή ή στον πίνακα ασφαλειών βραχυκύκλωμα. Στην περίπτωση αυτή πρέπει να αναγνωριστούν τα μεμονωμένα καλώδια και να εγκατασταθούν εκ νέου. Στον αγωγό τροφοδοσίας μπορεί φυσικά να υπάρχει διακόπτης δικτύου τροφοδοσίας για ενεργοποίηση ή απενεργοποίηση.

Υπόδειξη: Η αντικατάσταση της πηγής φωτός αυτού του λαμπτήρα επιτρέπεται να γίνεται μόνο από τον κατασκευαστή ή άλλον εντεταλμένο τεχνίτη σέρβις ή παρόμοιο εξειδικευμένο προσωπικό.

Εξωτοίχια καλωδίωση

Για εξωτοίχια συρμάτωση έχουν προβλεφτεί δύο αμφιδέτες κάτω στην πλάκα εγκατάστασης. Σπάστε τον έναν από τους δύο αμφιδέτες. Σφραγίζετε το άνοιγμα καλωδίων της πλάκας εγκατάστασης με τη στεγανοποιητική τάπα. Προσαρμόζετε τη στεγανοποιητική τάπα και οδηγείτε το καλώδιο μέσα από το άνοιγμα. Εφόσον περαστεί μέσα το καλώδιο, μπορείτε να βιδώσετε την πλάκα εγκατάστασης και να προβείτε στη σύνδεση. **(εικ. 5.7)**

5. Εγκατάσταση

- Ελέγχετε όλα τα εξαρτήματα σχετικά με βλάβες.
- Σε περίπτωση βλαβών δεν επιτρέπεται η λειτουργία του προϊόντος.
- Επιλέγεται κατάλληλο σημείο εγκατάστασης λαμβάνοντας υπόψη την εμβέλεια και την ανίχνευση κινήσεων. **(εικ. 5.1)**
- Η ασφαλέστερη ανίχνευση κινήσεων πραγματοποιείται, εάν εγκαταστήσετε τη συσκευή πλάγια ως προς την κατεύθυνση κίνησης και εφόσον δεν παρεμποδίζουν την ορατότητα του αισθητήρα εμπόδια (όπως π.χ δέντρα, τοίχοι κ.λπ.). **(εικ. 5.2/5.3)**

Βήματα εγκατάστασης

- Λύνετε τη βίδα ασφάλισης **(εικ. 5.4)** και λύνετε το πλαίσιο **(B)** από το στήριγμα τοίχου **(C)**. **(εικ. 5.4)**
- Διακόπτετε τροφοδοσία ρεύματος. **(εικ. 5.5)**
- Σημαδεύετε τα σημεία για τρύπες **(εικ. 5.5)**
- Ανοίγετε τρύπες και τοποθετείτε ούπατ. **(εικ. 5.6)**
- Τοποθετείτε στεγανοποιητική τάπα.
 - Αγωγός τροφοδοσίας, ενδοτοίχια **(εικ. 5.6)**
 - Αγωγός τροφοδοσίας, εξωτοίχια **(εικ. 5.7)**
- Συνδέετε καλώδιο σύνδεσης. **(εικ. 5.8)**
- Προσαρμόζετε πλαίσιο στο στήριγμα τοίχου. **(εικ. 5.9)**
- Βιδώνετε βίδα ασφάλισης. **(εικ. 5.9)**
- Ενεργοποιείτε τροφοδοσία ρεύματος. **(εικ. 5.9)**

6. Λειτουργίες

Ρυθμίσεις εργοστασίου:

Ρύθμιση χρόνου: 10 δευτερόλεπτα

Ρύθμιση ευαισθησίας: 1000 Lux

Όλες οι λειτουργίες μπορούν να ρυθμιστούν με τραβηγμένη τη μάσκα δακτυλίου.

Ρύθμιση χρόνου / Χρονουστέρηση (εικ. 6.1/F)


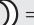
Η επιθυμητή διάρκεια φωτισμού του λαμπτήρα μπορεί να ρυθμιστεί αδιαβάθμητα από περ. 10 δευτ. έως το ανώτερο 15 λεπτά. Με κάθε ανίχνευση κίνησης πριν από την παρέλευση αυτού του χρόνου γίνεται εκ νέου εκκίνηση του χρονομέτρου.


Υπόδειξη: Μετά από κάθε διαδικασία απενεργοποίησης του λαμπτήρα διακόπτεται για 1 περίπου δευτερόλεπτο η εκ νέου ανίχνευση κίνησης.

Μόνο εφόσον παρέλθει αυτός ο χρόνος μπορεί ο λαμπτήρας να ανιχνεύσει κίνηση και να ανάψει πάλι το φως. Κατά τη ρύθμιση των ορίων κάλυψης και για το τεστ λειτουργίας προτείνεται η ρύθμιση του βραχύτερου χρόνου.

Ρύθμιση ευαισθησίας (όριο ευαισθησίας) (εικ. 6.1/G)

Το επιθυμητό όριο ευαισθησίας του λαμπτήρα μπορεί να ρυθμιστεί αδιαβάθμητα από περ. 2-1000 Lux.

- Ρυθμιστής σε θέση  = Λειτουργία φωτός ημέρας (εξαρτάται από φωτεινότητα)
- Ρυθμιστής σε θέση  = Λειτουργία λυκόφωτος (περ. 2 Lux.)

Κατά τη ρύθμιση των ορίων ανίχνευσης και για το τεστ λειτουργίας σε φως ημέρας πρέπει ο ρυθμιστής να είναι σε θέση .

Παρακαλούμε λάβετε υπόψη:

Εξαιτίας της υψηλής εμβέλειας του αισθητήρα ενδέχεται στη βασική ρύθμιση των ορίων ανίχνευσης να προκληθούν ανεπιθύμητες λειτουργίες του προβολέα LED από θερμά αντικείμενα που θερμάνθηκαν από την ηλιακή ακτινοβολία (π.χ. αυτοκίνητα).

Συνεπώς προτείνουμε η ρύθμιση των ορίων ανίχνευσης να γίνεται κατά το σούρουπο.

Αυτοέλεγχος

Εφόσον εγκατασταθεί το στήριγμα τοίχου και γίνει η σύνδεση δικτύου, ο προβολέας LED είναι έτοιμος προς λειτουργία. Στο σημείο αυτό το ηλεκτρονικό σύστημα εκτελεί αυτοέλεγχο για περ. 1 λεπτό. Κατόπιν ο αισθητήρας είναι ενεργός.

7. Ρύθμιση εμβέλειας

Ανάλογα με τις ανάγκες μπορεί να βελτιστοποιηθεί το όριο ανίχνευσης. Οι συνημμένες μάσκες κάλυψης εξυπηρετούν στην κάλυψη επιθυμητού αριθμού στοιχείων του φακού ή στην επιθυμητή μείωση της εμβέλειας. Με τον τρόπο αυτό εμποδίζονται εσφαλμένες ενεργοποιήσεις π.χ. μέσω οχημάτων ή πεζών κ.λπ. ή ελέγχονται με ακρίβεια επικίνδυνα σημεία **(εικ. 7.1)**.

Οι μάσκες κάλυψης μπορούν να διαχωριστούν ή να κοπούν με ψαλίδι κατά μήκος των αυλακωμένων χωρισμάτων σε οριζόντια ή κάθετη θέση. Μετά την αφαίρεση του δακτυλίου οι μάσκες κάλυψης μπορούν να αναρτηθούν στο επάνω μέρος του φακού του αισθητήρα. Η μάσκα δακτυλίου θα πρέπει να επαναπροσαρμοστεί μετά την ανάρτηση, ώστε να σταθεροποιηθούν οι μάσκες κάλυψης **(εικ. 7.2-7.4)**.

Περιστρέφοντας το πλαίσιο του αισθητήρα κατά $\pm 80^\circ$ είναι εφικτή επίσης η ρύθμιση ακριβείας.

8. Λειτουργία/Συντήρηση

Για ειδικά συστήματα αντιδιαρρηκτικού συναγερμού η συσκευή δεν είναι κατάλληλη, διότι δεν διαθέτει την προδιαγεγραμμένη ασφάλεια έναντι σαμποτάζ.

Οι καιρικές συνθήκες μπορεί να επηρεάσουν τις λειτουργίες του προβολέα LED. Όταν επικρατεί ισχυρός άνεμος, χιονίζει, βρέχει, ρίχνει χαλάζι μπορεί να προκληθεί λάθος ενεργοποίηση, διότι δεν μπορεί να γίνει διαφοροποίηση μεταξύ ξαφνικών διακυμάνσεων θερμοκρασίας και ανθρώπων.

Ο φακός ανίχνευσης μπορεί να καθαρίζεται όταν είναι ακάθαρτος με νωπό πανί (χωρίς απορρυπαντικό).

9. Απόσυρση

Ηλεκτρικές συσκευές, εξαρτήματα και συσκευασίες θα πρέπει να αποσύρονται με τρόπο φιλικό προς το περιβάλλον και να ανακυκλώνονται.



Δεν επιτρέπεται να πετάτε ηλεκτρικές συσκευές στα οικιακά απορρίμματα!

Μόνο για χώρες ΕΕ:

Σύμφωνα με την ισχύουσα Ευρωπαϊκή Οδηγία σχετικά με άχρηστες ηλεκτρικές και ηλεκτρονικές συσκευές και την εφαρμογή της σε εθνικό δίκαιο πρέπει οι άχρηστες πλέον ηλεκτρικές συσκευές

να αποσύρονται ξεχωριστά και να οδηγούνται σε ανακύκλωση φιλική προς το περιβάλλον.

10. Εγγύηση κατασκευαστή

Αυτό το προϊόν Steinel κατασκευάστηκε με μέγιστη προσοχή, ελέγχθηκε σχετικά με τη λειτουργία του και την τεχνική του ασφάλεια σύμφωνα με τους ισχύοντες κανονισμούς και κατόπιν υποβλήθηκε σε δειγματοληπτικό έλεγχο. Η εταιρία STEINEL αναλαμβάνει την εγγύηση για απρόσκοπτη κατάσταση και λειτουργία. Ο χρόνος εγγύησης ανέρχεται σε 36 μήνες και αρχίζει με την ημέρα πώλησης στον καταναλωτή. Επιδιορθώνουμε ελαττώματα, τα οποία οφείλονται σε σφάλματα υλικού ή εργοστασίου, η εγγυητική απαίτηση εκπληρώνεται με επισκευή ή αντικατάσταση ελαττωματικών εξαρτημάτων σύμφωνα με δική μας επιλογή. Η εγγυητική απαίτηση εκπίπτει για βλάβες σε φθειρόμενα εξαρτήματα όπως επίσης για βλάβες και ελαττώματα που οφείλονται σε ακατάλληλο χειρισμό ή ακατάλληλη συντήρηση. Περαιτέρω επακόλουθες βλάβες σε ξένα αντικείμενα αποκλείονται.

Η εγγύηση παρέχεται μόνο εφόσον η συσκευή αποσταλεί σε μη αποσυναρμολογημένη μορφή με σύντομη περιγραφή βλάβης, απόδειξη ταμείου ή τιμολόγιο (ημερομηνία αγοράς και σφραγίδα εμπόρου), καλά συσκευασμένη στην αρμόδια υπηρεσία σέρβις.

Σέρβις επισκευής:

Για επισκευές μετά την πάροδο του χρόνου εγγύησης ή επισκευές ελαττωμάτων χωρίς εγγυητική απαίτηση απευθυνθείτε στο πλησιέστερο σέρβις για να πληροφορηθείτε τη δυνατότητα επισκευής.

3 E T H
ΚΑΤΑΣΚΕΥΑΣΤΗ
ΕΓΓΥΗΣΗΣ

11. Τεχνικά δεδομένα

Διαστάσεις Π × Υ × Β	155 × 215 × 170 mm
Ισχύς	20,5 W / 1760 lm / 86 lm/W
Σύνδεση δικτύου	220-240 V, 50/60 Hz
Θερμοκρασία χρώματος	4000 K (ουδέτερο λευκό)
Διάρκεια ζωής LED	50000 ώρες (L70B10)
Γωνία ανίχνευσης του αισθητήρα	240° με 180° γωνία ανοίγματος
Όρια περιστροφής μονάδας αισθητήρα	± 80°
Όρια περιστροφής προβολέα	οριζοντίως ± 40° καθέτως + 110° έως -40°
Ρύθμιση χρόνου	10 δευτ. - 15 λεπτά
Ρύθμιση ευαισθησίας	2 - 1000 Lux
Εμβέλεια	μέγ. 12m
Είδος προστασίας / Αντοχή σε κρούσεις	IP 44 / IK 03
Επιφάνεια προβολής προβολέα	περ. 240 cm ²
Όρια θερμοκρασίας	-10°C έως 30°C

12. Διαταραχές λειτουργίας

Βλάβη	Αιτία	Βοήθεια
Προβολέας LED χωρίς τάση	■ Ασφάλεια σε δράση, μη ενεργοποιημένη, διακοπή κυκλώματος ■ Βραχυκύκλωμα	■ Ενεργοποίηση ασφάλειας, αντικατάσταση, ενεργοποίηση διακοπής δικτύου, έλεγχος κυκλώματος με δοκιμαστικό τάσης ■ Έλεγχος συνδέσεων
Προβολέας LED δεν ενεργοποιείται	■ Σε λειτουργία ημέρας, ρύθμιση ευαισθησίας είναι σε λειτουργία νύχτας ■ Διακόπτης δικτύου ΕΚΤΟΣ ■ Ασφάλεια έδρασε ■ Ανακριβής ρύθμιση ορίων ανίχνευσης	■ Νέα ρύθμιση ■ Ενεργοποίηση ■ Ενεργοποίηση ασφάλειας, αντικατάσταση, εν ανάγκη έλεγχος σύνδεσης ■ Νέα ευθυγράμμιση
Προβολέας LED δεν απενεργοποιείται	■ Διαρκής κίνηση εντός των ορίων ανίχνευσης	■ Έλεγχος περιοχής και νέα ρύθμιση ή κάλυψη με μάσκες κάλυψης
Προβολέας LED διαρκώς ΕΝΤΟΣ/ΕΚΤΟΣ	■ Ζώα κινούνται εντός των ορίων κάλυψης	■ Περιστρέψτε αισθητήρα ψηλότερα ή καλύψτε ανάλογα, αλλάξτε περιοχή ή καλύψτε
Προβολέας LED ενεργοποιείται ανεπιθύμητα	■ Αέρας κουνάει δέντρα και θάμνους στα όρια ανίχνευσης ■ Ανίχνευση αυτοκινήτων στο δρόμο ■ Ξαφνική αλλαγή θερμοκρασίας εξαιτίας καιρού (αέρας, βροχή, χιόνι) ή αέρας από εξαεριστήρες, ανοιχτά παράθυρα ■ Προβολέας περιστρέφεται (κινείται) εξαιτίας ανεμοριππών ή ισχυρής βροχόπτωσης	■ Κάνετε αλλαγή περιοχής ■ Κάνετε αλλαγή περιοχής ■ Αλλαγή περιοχής, μετατόπιση σημείου εγκατάστασης ■ Εγκατάσταση προβολέα σε σταθερή επιφάνεια

TR

1. Bu doküman hakkında

Lütfen itinayla okuyun ve saklayın!

- Telif hakları korunmaktadır. Kısmen de olsa basılması, ancak onayımız alınarak mümkündür.
- Teknik gelişmelere hizmet eden değişiklikler yapma hakkı saklıdır.

Sembol açıklaması



Tehlikelere karşı uyarı!



Dokümandaki metin kısımlarına gönderme.

2. Genel güvenlik uyarıları



Cihaz üzerindeki tüm çalışmalardan önce, elektrik beslemesini kesin!

- Montaj sırasında, bağlanacak olan elektrik tesisatında enerji kesik olmalıdır. Bu nedenle ilk olarak elektriği kapatın ve bir kontrol kalemiyle enerjinin kesildiğinden emin olun.
- Bu cihazın kurulumu sırasında, elektrik şebekesinin üzerinde bir çalışma söz konusudur; bu yüzden, ülkeye özgü kurulum talimatları ve bağlantı koşulları uyarınca, usulüne uygun bir çalışma gerçekleştirilmelidir. (örn. **DE** - VDE 0100, **AT** - ÖVE/ÖNORM E 8001-1, **CH** - SEV 1000)
- LED spot yatay konumda ($\pm 15^\circ$) durmalıdır.
- LED spot, sadece duvara monte edilebilir ve tavana monte etmek için öngörülmemiştir.
- Spotun gövdesi, işletim sırasında ısınır. LED panelini çevirme işlemi, ancak soğuduktan sonra yapılmalıdır.
- Onarımlar sadece, uzman atölyeler tarafından gerçekleştirilebilir.

3. LS 150 LED

Amacına uygun kullanım

- LED spot, iç ve dış mekanda duvara montaj için uygundur.
- Serbestçe döndürülebilir LED paneli ve hareketli sensör.

LED spot, hareket eden vücutların (insanlar, hayvanlar, vb.) yayılan görünmez ısı radyasyonunu algılayan bir 240° piro sensör ile donatılmıştır.

Algılanan bu ısı radyasyonu cihaz içinde elektronik olarak işlenir ve böylece spotu çalıştırır. Örneğin duvarlar veya camlar gibi engeller nedeniyle ısı radyasyonu algılanmaz.

Teslimat kapsamı (**Şek. 3.1**)

Döndürülebilir spot başlığı (**Şek.3.2**)

Ürünün boyutları (**Şek. 3.3**)

Cihazın genel görünümü (**Şek. 3.4**)

- A** LED spot başlığı
- B** Gövde
- C** Duvar tutucusu
- D** Sensör
- E** Ring blendaj
- F** Zaman ayarı
- G** Alacakaranlık ayarı

4. Elektrik kurulumu

Belirtilen 12 metrelik menzile erişebilmek için, montaj yüksekliği maks. 2 m olmalıdır. Hatalı çalıştırmaları önlemek için, cihazı sabit bir zemin üzerine monte edin.

Elektrik kablosu, 2 ila 3 telli kablodan oluşur:

L = Faz (genellikle siyah veya kahverengi)

N = Nötr hattı (genellikle mavi)

PE = Topraklama hattı (yeşil/sarı)

Bağlantı diyagramı (**Şek. 4.1**)

Önemli: Bağlantıların karıştırılması, daha sonra cihazda veya sigorta kutunuzda kısa devreye neden olur. Bu durumda, kabloların hepsini tanımlamak ve yeniden monte etmek zorundasınız. Elektrik besleme kablosuna, AÇMA ve KAPAMA için uygun bir elektrik anahtarını monte edilebilir.

Not: Bu lambanın ışık kaynağı sadece, üretici veya onun yetki verdiği bir servis teknikeri ya da benzer nitelikli bir kişi tarafından değiştirilebilir.

Sıva üstü tesisatı

Sıva üstü tesisatı için, montaj plakasının altında iki adet kulak öngörülmüştür. Kulaklardan birini bükerek kırın. Montaj plakasının kablo boşluğunu tapa ile kapatın. Tapayı delin ve kabloyu içinden geçirin. Kablolar geçirildikten sonra, montaj plakası artık vidalanabilir ve bağlantı yapılabilir. (**Şek. 5.7**)

5. Montaj

- Bütün yapı parçalarında hasar kontrolü yapın.
- Hasarlar olduğunda, ürünü işleme almayın.
- Erişim menzili ve hareketlerin algılanmasını göz önüne alarak, uygun montaj yerini seçin. (Şek. 5.1)
- En güvenli hareket algılaması, cihaz yürüme yolunun yan tarafına monte edildiği ve sensörün görüşünü olumsuz etkileyecek engeller (örn. ağaçlar, duvarlar vb.) olmadığı takdirde elde edilir. (Şek. 5.2/5.3)

Montaj adımları

- Emniyet vidasını çözün (Şek. 5.4) ve gövdeyi (B) duvar tutucusundan (C) ayırın. (Şek. 5.4)
- Elektrik beslemesini kapatın. (Şek. 5.5)
- Delik yerlerini işaretleyin. (Şek. 5.5)
- Delikleri delin ve dübelleri yerleştirin. (Şek. 5.6)
- Tapayı yerleştirin.
 - Besleme kablosu, sıva altı (Şek. 5.6)
 - Besleme kablosu, sıva üstü (Şek. 5.7)
- Bağlantı kablosunu bağlayın. (Şek. 5.8)
- Gövdeyi duvar tutucusuna yerleştirin. (Şek. 5.9)
- Emniyet vidasını vidalayın. (Şek. 5.9)
- Elektrik beslemesini açın. (Şek. 5.9)

6. Fonksiyonlar

Fabrika ayarları:

Zaman ayarı: 10 saniye
Alacakaranlık ayarı: 1000 lux

Tüm fonksiyonlar, ring blendaj çıkarılmış haldeyken ayarlanabilir.

Zaman ayarı (ardıl çalıştırma süresi) (Şek. 6.1/F)



Lambanın istenen aydınlatma süresi, yak. 10 saniye ile maks. 15 dakika arasında kademesiz olarak ayarlanabilir. Bu süre bitmeden önce algılanan her hareketle birlikte, saat yeniden çalışmaya başlar.


Not: Lambanın her durdurulmasını takiben yak. 1 sn boyunca, yeni bir hareket algılaması yapılmaz.

Ancak bu sürenin bitimiyle birlikte lamba, hareket halinde ışığı tekrar açar. Algılama alanının ayarı sırasında ve fonksiyon testi için, en kısa sürenin ayarlanması önerilmektedir.

Alacakaranlık ayarı (tepkime eşiği) (Şek. 6.1/G)

Lambanın istenen tepkime eşiği, yak. 2-1000 Lux arasında kademesiz olarak ayarlanabilir.

- Ayar düğmesi  konumunda = Gün ışığı işletimi (parlaklığa bağlı olmadan)
- Ayar düğmesi  konumunda = Alacakaranlık işletimi (yak. 2 Lux)

Kapsama alanının ayarı sırasında ve gün ışığında fonksiyon testi için, ayar düğmesi  konumunda durmalıdır.

Lütfen dikkate alın:

Sensörün yüksek erişim menzili nedeniyle, kapsama alanının ayarı sırasında güneş ışınımının etkisiyle ısınmış olan nesnelere (örn. otomobiller), LED spotta istem dışı çalıştırmalara yol açabilir.

Bu nedenle, kapsama alanı ayarının alacakaranlıkta yapılmasını tavsiye ediyoruz.

Kendini test

Duvar tutucusu monte edildikten ve elektrik bağlantısı yapıldıktan sonra, LED spot işleme alınabilir. Bu arada elektronik devre, yak. 1 dakika boyunca kendini test eder. Ardından sensör etkinleşir.

7. Erişim menzili ayarı

Kapsama alanı, isteğe bağlı olarak optimize edilebilir. Birlikte verilen kapak blendajları, istenilen sayıda mercekle elemanın örtülmesine ya da menzilin kişisel isteğe göre kısaltılmasına yarar. Böylece örn. otomobiller, yayalar vb. nedeniyle hatalı devreye girmeler önlenir veya tehlike yerleri özel olarak denetlenir (Şek. 7.1).

Kapak blendajları, üzerlerindeki inceltilmiş dikey veya yatay bölünmelerden ayrılabilir veya bir makas yardımıyla kesilebilir. Yuvarlak blendaj çıkartıldıktan sonra, sensör merceğinin üst kısmına asılmalıdır. Yuvarlak blendaj daha sonra tekrar yerine takılır, bu sayede kapak blendajları yerlerine sıkı oturmuş olur. (Şek. 7.2-7.4).

Sensör gövdesinin $\pm 80^\circ$ döndürülmesiyle, hassas bir ayar yapılması mümkündür.

8. İşletim/bakım

Öngörülmesi olan sabotaj güvenliğinin bulunmayışı nedeniyle cihaz, özel hırsız alarmı sistemlerinde kullanıma uygun değildir.

Hava koşulları, LED spotun fonksiyonlarını olumsuz etkileyebilir. Güçlü fırtınalarda, kar, yağmur ve doluda, ani sıcaklık değişimlerinin insanlardan ayırd edilememesi nedeniyle, bir hatalı çalıştırma meydana gelebilir.

Algılama merceği kirlendiğinde, nemli bir bezle (deterjan kullanmadan) temizlenebilir.

9. Tasfiye

Elektrikli cihazlar, aksesuar ve ambalajlar, çevre dostu bir dönüşüme gönderilmelidir.



Elektrikli cihazları evsel atıkların içine atmayın!

Sadece AB ülkeleri için:

Atık Elektrikli ve Elektronik Cihazlar Avrupa yönergesine ve bunun dönüştüğü ulusal yasaya göre, artık kullanılmayacak haldeki elektrikli cihazların ayrı toplanıp çevre dostu geri dönüşüm için gönderilmesi zorunludur.

10. Üretici garantisi

Bu STEINEL ürünü, büyük bir itina ile üretilmiş, fonksiyon ve güvenlik kontrolleri geçerli talimatlar uyarınca yapılmış ve ardından bir numune kontrolüne tabi tutulmuştur. STEINEL, kusursuz nitelik ve fonksiyon garantisi vermektedir. Garanti süresi 36 ay olup, kullanıcıya satış tarihi itibarıyla başlar. Malzeme ve fabrikasyon hatalardan kaynaklanan kusurlar tarafımızca giderilmektedir; garanti hizmeti, tercihimize bağlı olarak kusurlu parçaların onarımı

11. Teknik özellikler

Boyutlar G x Y x D	155 x 215 x 170 mm
Güç	20,5 W / 1760 lm / 86 lm/W
Elektrik bağlantısı	220-240 V, 50/60 Hz
Renk sıcaklığı	4000 K (nötr beyaz)
LED kullanım ömrü	50000 saat (L70B10)
Sensörün kapsama açısı	180° menfez açısıyla birlikte 240°
Sensör ünitesinin döndürme aralığı	$\pm 80^\circ$
Spotun döndürülme aralığı	yatay $\pm 40^\circ$ dikey + 110° ila -40°
Zaman ayarı	10 sn - 15 dak
Alacakaranlık ayarı	2-1000 Lux
Menzil	maks. 12 m
Koruma türü / Darbe mukavemeti	IP 44 / IK 03
Spotun öngörülen alanı	yak. 240 cm ²
Sıcaklık aralığı	-10°C ila 30°C

veya değişimi şeklinde gerçekleşir. Garanti hizmeti, aşınma parçalarındaki hasarları, usulüne aykırı uygulama veya bakım sonucunda meydana gelen hasar ve kusurları kapsamaz. Yabancı cisimlere yansıyan dolaylı zararlar, garanti kapsamı dışındadır. Garanti yükümlülüğü ancak, cihazın açılmamış halde kısa hata açıklaması, kasa fişi veya faturasıyla (satış tarihi ve satıcı kaşesi) birlikte, tam ambalajlanmış şekilde ilgili servis istasyonuna gönderilmesi durumunda geçerlidir.

Onarım servisi:

Garanti süresinin dolması veya garanti kapsamına girmeyen kusurlar halinde, onarım olanağı konusunda lütfen en yakın servis istasyonuna danışınız.

3 Y I L
ÜRETİCİ
GARANTİSİ

12. Ísletim arizalari

Ariza	Nedeni	Giderilmesi
LED spotta elektrik yok	<ul style="list-style-type: none"> ■ Sigorta atmiş, çalıştırılmamış, kablo kopuk ■ Kısa devre 	<ul style="list-style-type: none"> ■ Sigortayı çalıştırın, değiştirin, elektrik şalterini çalıştırın, kabloyu avometre ile gözden geçirin ■ Bağlantıları gözden geçirin
LED spot çalışmıyor	<ul style="list-style-type: none"> ■ Gündüz modunda, alaca karanlık ayarı gece modundadır ■ Elektrik anahtarı KAPALI ■ Sigorta atmiş ■ Kapsama alanı doğru ayarlanmamış 	<ul style="list-style-type: none"> ■ Yeniden ayarlayın ■ Çalıştırın ■ Sigortayı çalıştırın, değiştirin; gerekti. bağlantıyı kontrol edin ■ Yeniden ayarlayın
LED spot kapanmıyor	<ul style="list-style-type: none"> ■ Kapsama alanında sürekli hareket var 	<ul style="list-style-type: none"> ■ Alanı kontrol edin ve gerekti. yeniden ayarlayın ya da üzerini örtün
LED spot istem dışı çalışıyor	<ul style="list-style-type: none"> ■ Rüzgar, kapsama alanındaki ağaçları ve çalılıarı hareket ettiriyor ■ Yoldan geçen arabalar algılanıyor ■ Hava şartları (rüzgar, yağmur, kar) veya vantilatörlerin atık havası, açık pencereler nedeniyle ani sıcaklık değişimi ■ LED spot sallanıyor (hareket ediyor), örn. fırtınalar veya güçlü yağış nedeniyle 	<ul style="list-style-type: none"> ■ Alanı değiştirin ■ Alanı değiştirin ■ Alanı değiştirin, montaj yerini değiştirin ■ Spotu sabit bir zeminin üzerine monte edin

HU

1. Tudnivaló a dokumentummal kapcsolatlan

Kérjük, olvassa el figyelmesen és őrizze meg!

- Szerzői jogvédelem alatt áll. Sokszorosítani, kivetíteni, csakis az engedélyünkkel szabad.
- A műszaki fejlődést szolgáló változtatások jogát fenntartjuk.

Jelmagyarázat



Figyelmeztetés veszélyekre!



A dokumentum szöveghelyeire utal.

2. Általános biztonsági útmutatások



Munkavégzés előtt szakítsa meg a készülék tápfeszültségét!

- Szereléskor a csatlakoztatni kívánt vezetéknek feszültségmentesnek kell lennie. Ezért elsőként kapcsolja le az áramot, és feszültségjelzővel ellenőrizze a feszültségmentességet.
- Az eszköz felszerelésekor hálózati feszültséggel lesz dolga; ezért a munkát a saját országában hatályos szerelési előírások és bekötési feltételek szem előtt tartásával, szakszerű módon kell végeznie. (pl. **DE** - VDE 0100, **AT** - ÖVE/ÖNORM E 8001-1, **CH** - SEV 1000)
- A LED-es fényszórónak vízszintes helyzetben ($\pm 15^\circ$) kell állnia.
- A LED-es fényszórót csak falra szabad felszerelni, mennyezetre nem szerelhető.
- A fényszóró háza működés közben felmelegszik. A LED-es panelt csak lehűlt állapotában szabad beáramoltatni.
- Javításokat csak szakszerviz végezhet.

3. LS 150 LED

Rendeltetészerű használat

- Falra szerelhető LED-es fényszóró bel- és kültéri használatra.
- A LED-es panelt és a mozgatható mozgásérzékelőt tetszőleges helyzetbe lehet fordítani.

A LED-es fényszóró 240 fokos piro-érzékelővel van felszerelve, amely a mozgó testek (emberek, állatok, stb.) által kibocsátott, láthatatlan hőszugárzást érzékeli. Az így felfogott hőszugárzást elektronikus

jellé alakítja, és ennek segítségével kapcsolja a lámpát. Akadályokon, pl. falakon vagy ablaküvegen keresztül a hőszugárzás nem érzékelhető.

A csomag tartalma **(3.1. ábra)**

A fényszórófej beállítási tartomány **(3.2. ábra)**

Termékméret **(3.3. ábra)**

A készülék áttekintése **(3.4. ábra)**

- A** LED-es fényszórófej
- B** Ház
- C** Fali tartó
- D** érzékelő
- E** Takarógyűrű
- F** időbeállítás
- G** Szürkületi beállítás

4. Elektromos bekötés

Ha a megadott 12 m-es hatótávolságot szeretné elérni, célszerű kb. 2 m-es szerelési magasságot választani. A berendezést szilárd alapra szerelje fel, a téves bekapcsolások megelőzésének érdekében.

A hálózati betápvezeték egy 2- vagy 3-erű kábelből áll:

- L** = fázis (többnyire fekete vagy barna)
- N** = nulla vezető (többnyire kék)
- PE** = védővezető (zöld/sárga)

Bekötési rajz **(4.1. ábra)**

Fontos! A csatlakozások felcserélése később zárható vezet a készülékben vagy a biztosítékdobozban. Ebben az esetben ismét azonosítania kell az egyes kábeleket, és újból fel kell szerelnie azokat. A hálózati vezetékben magától értetődően elhelyezhető egy kapcsoló a berendezés be- és kikapcsolásához.

Megjegyzés: Ennek a lámpának a fényforrását csak a gyártó, vagy az általa megbízott szerviztechnikus szakember, vagy hasonló képesítésű, szakképzett személy cserélheti le.

Vakolaton kívüli vezetékezés

Vakolaton kívüli vezetékezés céljára két fül található a szerelőlemez alatt. Törje ki az egyik fület. Zárja le a szerelőlemez csatornanyílását a tömítődugóval. Lyukassza át a tömítógyűrűt, majd vezesse át rajta a kábelt. Miután a kábelt átvezette, felcsavarozhatja a szerelőlapot, és elvégezheti a csatlakoztatást.

(5.7. ábra)

5. Szerelés

- Minden alkatrészt ellenőrizzen sérülés szempontjából.
- Sérülések esetén ne vegye használatba a terméket.
- A hatótávolság és a mozgásérzékelés tekintetbe vételével válasszon alkalmas helyet, ahová felszerelheti a készüléket **(5.1. ábra)**
- A mozgás érzékelése akkor a legbiztosabb, ha a készüléket a mozgáshoz képest oldalirányban helyezi el, és az érzékelő látóterét nem korlátozzák akadályok (pl. fák, falak stb.). **(5.2/5.3. ábra)**

A szerelés lépései

- Lazítsa meg a rögzítőcsavart majd vegye le a házat **(B)** a fali tartóról **(C)**. **(5.4. ábra)**
- Az áramellátást kapcsolja le. **(5.5. ábra)**
- A furat helyét jelölje be. **(5.5. ábra)**
- A furatokat fúrja meg, és rakjon beléjük tiplit. **(5.6. ábra)**
- Helyezze fel a tömítést.
 - Falba süllyesztett betápvezeték **(5.6. ábra)**
 - Vakolat fölötti vezetékvezetés **(5.7. ábra)**
- A csatlakozókábel csatlakoztassa rá. **(5.8. ábra)**
- A házat húzza rá a fali tartóra. **(5.9. ábra)**
- Csavarja be a rögzítőcsavart. **(5.9. ábra)**
- Az áramellátást kapcsolja be. **(5.9. ábra)**

6. Funkciók

Gyári beállítások:

Időbeállítás: 10 másodperc
Szűrületi beállítás: 1000 lux

A különböző funkciók a takarógyűrű lehúzása után állíthatók be.

Időbeállítás (utánvilágítási idő) (6.1/F ábra)

A lámpa kívánt világítási időtartamát kb. 10 mp és max. 15 perc között fokozatmentesen lehet beállítani. A beállított idő letelte előtt érzékelt mozgás hatására az idő mérése újrazedődik.



Megjegyzés: Valahányszor kikapcsol a lámpa, a mozgás újbóli érzékelése kb. 1 mp-re megszakad.


Csak ennek az időnek a letelte után képes a lámpa mozgás esetén ismét bekapcsolni. Az érzékelési tartomány beállításához és a működés ellenőrzéséhez a legrövidebb idő beállítása ajánlott.

Szűrületi beállítás (megszólalási küszöb)

(6.1/G ábra)

A lámpa kívánt megszólalási küszöbértékét fokozatmentesen lehet állítani kb. 2 lux-tól 1000 lux-ig.

- Szabályzó gomb  állásra állítva = nappali üzem (világosságától függetlenül)
- Szabályzó gomb  állásra állítva = szűrületi üzem (kb. 2 lux)

Az érzékelési terület beállításakor és a nappali fénynél végzett működéspróbánál a szabályzó gombnak  opción kell állnia.

Kérjük, vegye figyelembe:

Az érzékelő nagy hatótávolsága miatt az érzékelési tartomány beállítása esetén a napsugárzás által felmelegített tárgyak (pl. autók) kiválthatják a LED-es fénysszóró nem kívánt bekapcsolását.

Ezért azt ajánljuk, hogy a hatótávolság beállítását szűrületkor végezze.

Önteszt

Miután a fali tartót felszerelte, bekötötte a hálózati csatlakozást, üzembe helyezheti a LED-es fénysszórót. Ekkor az elektronika végrehajt egy kb. 1 perces öntesztet. Ezután az érzékelő aktív.

7. Hatótávolság beállítás

Az érzékelési terület kívánság szerint pontosan beállítható. A mellékelt takaróbetétek arra szolgálnak, hogy a lencsén tetszőleges számú szelvényt lehessen letakarni, ill. hogy a hatótávolságot egyénileg le lehessen rövidíteni velük. Ezáltal pl. az autók, gyalogosok stb. által kiváltott téves kapcsolások kizárhatók, vagy a veszélyes területek céltartan megfigyelhetők **(7.1. ábra)**.

A takaróbetétek a bemélyített hornyok mentén függőleges és vízszintes irányban szétválaszthatók, vagy ollóval vágathatók. A takarógyűrű lehúzása után pedig beakaszthatók az érzékelő lencse felső részén. Utána helyezze fel ismét a takarógyűrűt, amely szilárdan helyükre rögzíti a takaróbetéteket **(7.2.-7.4. ábra)**.

Azon felül, az érzékelő házának $\pm 80^\circ$ -os elforgatásával a beállított értékeket tovább lehet finomítani.

8. Üzemeltetés/ápolás

Speciális riasztóberendezésekben nem használható, mivel nem rendelkezik az ilyen berendezésekre előírt szabotázsvedelemmel. Az időjárás körülmények hatással lehetnek a LED-es fénysszóró működésére. Erős széllekeések, hóesés, eső, jégeső helytelen működést eredményezhet, mivel a hőmérséklet hirtelen ingadozásait a készülék nem tudja megkülönböztetni a személyektől.

Az érzékelő lencséje szennyeződés esetén nedves ruhával (tisztítószer nélkül) tisztítható meg.

9. Ártalmatlanítás

Gondoskodjon az elektromos készülékek, a tartozékok és a csomagolás környezetbarát újra hasznosításáról.



Ne dobjon elektromos készülékeket a háztartási szemétkébe!

Csak az EU-országok esetében:

Az elektromos és elektronikus berendezések hulladékainak kezelésére vonatkozó hatályos európai irányelvek, és azok nemzeti szintre történő konvertálása szerint a használható állapotban lévő elektromos készülékeket már nem kell külön gyűjteni, és környezetbarát újra hasznosításukról gondoskodni.

11. Műszaki adatok

Méreték SZÉ x Ma x Mé	155 x 215 x 170 mm
Teljesítmény	20,5 W / 1760 lm / 86 lm/W
Hálózati csatlakozás	220-240 V, 50/60 Hz
Színhőmérséklet	4000 K (semleges fehér)
LED-élettartam	50000 óra (L70B10)
A szenzor érzékelési szöge	240°, 180°-os nyalábszöggel
Az érzékelőegység állítási tartománya	$\pm 80^\circ$
A fénysszóró beállítási tartománya	vízszintes $\pm 40^\circ$ függőleges + 110° és -40° között
Időbeállítás	10 mp - 15 perc
Szűrületi beállítás	2-1000 lux
Hatótávolság	max. 12 m
A védelem fajtája / Ütésállóság	IP 44 / IK 03
A fénysszóró vetítőfelülete	kb. 240 cm ²
Hőmérséklettartomány	-10°C és 30°C között

10. Gyári garancia

Ezt a Steinel terméket a legnagyobb gondossággal gyártották, működését és biztonságosságát az érvényes előírások szerint bevizsgálták, majd szűrőpróba szerűen ellenőrizték. A Steinel garanciát vállal a kifogástalan minőségre és működésre. A garancia ideje 36 hónap, ami a vásárlás napján kezdődik. Minden olyan hibát kijavítunk, ami anyag- vagy gyártási hibára vezethető vissza. A garancia teljesítésének módját mi választjuk meg: ez lehet a hibás alkatrész megjavítása vagy kicserélése. A garancia nem vonatkozik a kopóalkatrészekre bekövetkező károkra, valamint az olyan károkra és hiányosságokra, amelyek a szakszerűtlen kezelés vagy karbantartás miatt következnek be. Idegen objektumokon keletkező következményes károk ki vannak zárva a garancia köréből.

Garanciát csak akkor vállalunk, ha a készüléket szétszeretlen állapotban jól becsomagolják, mellékelik a hiba rövid leírását, a (vásárlás időpontjával és a kereskedő pecsétjével ellátott) pénztár-blokkot vagy számlát, és ezeket elküldik az illetékes szerviznek.

Javító szolgálat:

A garanciaidő lejártá után, vagy a garancia hatálya alá nem tartozó hiányosságok esetén tudakolja meg az Önhöz legközelebb eső szervizünkben, hogy milyen lehetőségei vannak a helyreállításra.

3 ÉV
GYÁRTÓI
GARANCIA

12. Üzemzavarok

Zavar	Oka	Elhárítása
A LED-es fényoszó nem kap feszültséget	<ul style="list-style-type: none">■ a biztosíték kioldott, nincs bekapcsolva, a vezeték megszakadt■ rövidzárlat	<ul style="list-style-type: none">■ kapcsolja be a biztosítékot, cserélje, kapcsolja be a hálózati kapcsolót, ellenőrizze a vezetékkel a feszültségellenőrzővel■ csatlakozókat átvizsgálja
A LED-es fényoszó nem kapcsol be	<ul style="list-style-type: none">■ Nappali üzemenél a szűrőküveti érték éjszakai üzemenre van beállítva■ hálózati kapcsoló kikapcsolva■ kioldott a biztosíték■ érzékelési tartomány nincs célzottan beállítva	<ul style="list-style-type: none">■ újra beállítani■ bekapcsolni■ kapcsolja be a biztosítékot, cserélje, esetleg ellenőrizze a csatlakozásokat■ újra beszabályozni
A LED-es fényoszó nem kapcsol ki	<ul style="list-style-type: none">■ folyamatos mozgás az érzékelési területen	<ul style="list-style-type: none">■ érzékelési tartományt ellenőrizni, és esetleg újra beszabályozni, ill. letakarni
A LED-es fényoszó mindig KI/BE kapcsol	<ul style="list-style-type: none">■ állatok mozognak az érzékelési területen	<ul style="list-style-type: none">■ fordítsa az érzékelőt magasabb helyzetbe, ill. célzottan takarja át, ill. takarja le
A LED-es fényoszó szükségtelenül bekapcsol	<ul style="list-style-type: none">■ az érzékelési területen szél mozgatja a fákat és bokrokat■ az utcán elhaladó autók érzékelése■ az időjárás (szél, eső, hó), vagy a ventilátorokból, nyitott ablakokon át kiáramló levegő miatt a hőmérséklet hirtelen változik■ a fényoszó kitér (mozog) pl. széllekek, vagy erős csapadék hatására	<ul style="list-style-type: none">■ tartományt átállítani■ tartományt átállítani■ tartományt megváltoztatni, a felszerelés helyét áthelyezni■ a fényoszó kitér szilárd talapzatra szerelje fel

CZ

1. K tomuto dokumentu

Pozorně si jej přečtete a uschovejte!

- Chráněno autorským právem. Dotisk, i částečný, jen s našim souhlasem.
- Změny, které slouží technickému pokroku, vyhrazeny.

Vysvětlení symbolů



Varování před nebezpečím!



Odkaz na text v dokumentu.

2. Všeobecné bezpečnostní pokyny



Před zahájením jakýchkoli prací na přístroji přerušit přívod napětí!

- Připojované elektrické vedení nesmí být během montáže pod napětím. Proto je nejprve třeba vypnout proud a poté pomocí zkoušečky napětí stanovit, zda je vedení bez napětí.
- Při instalaci tohoto přístroje se jedná o práci na síťovém napětí; musí proto být provedena odborně podle obvyklých předpisů pro instalaci a podmínek připojení dle norem ČSN. (např. B. **DE** - VDE 0100, **AT** - ÖVE/ÖNORM E 8001-1, **CH** - SEV 1000)
- Reflektor LED musí být namontován ve vodorovné poloze ($\pm 15^\circ$).
- Reflektor LED je vhodný jen k montáži na stěnu, není určen k montáži na strop.
- Těleso reflektoru se během provozu zahřívá. Vyrovnání panelu LED lze provést až po jeho vychladnutí.
- Opravy může provést jen odborný servis.

3. LS 150 LED

Používání v souladu s určením

- Reflektor LED vhodný pro montáž na stěnu ve vnitřní a venkovní oblasti.
- Volně otočný panel LED a pohyblivý senzor.

Reflektor LED je vybaven pyroelektrickým senzorem 240° , který zaznamenává neviditelné tepelné záření vydávané pohybujícími se těly (osob, zvířat atp.). Takto zaznamenané tepelné záření je pak elektronicky převáděno na signál, který zapíná reflektor. Tepelné záření neprochází překážkami, jakými jsou například zdi nebo skleněné tabule.

Rozsah dodávky (**obr. 3.1**)

Rozsah natočení hlavy reflektoru (**obr. 3.2**)

Rozměry výrobku (**obr. 3.3**)

Přehled zařízení (**obr. 3.4**)

- A** Hlava LED reflektoru
- B** Těleso
- C** Nástěnný držák
- D** Senzor
- E** Prstencová clona
- F** Časové nastavení
- G** Soumrakové nastavení

4. Elektrická instalace

Aby bylo možno dosáhnout uvedeného dosahu 12 m, měla by montážní výška činit asi 2 m. K vyloučení chybných zapnutí namontujte přístroj na pevný podklad.

K připojení k elektrické síti použijte kabel se 2 až 3 vodiči:

- L** = fázový vodič (většinou černý nebo hnědý)
- N** = neutrální vodič (většinou modrý)
- PE** = ochranný vodič (zelenožlutý)

Graf připojení (**obr. 4.1**)

Důležité:

Záměna přípojek později způsobí zkrat v přístroji nebo ve vaší pojistkové skříni. V tomto případě je nutno jednotlivé kabely identifikovat a poté znovu zapojit. V přírodním síťovém vedení může být samozřejmě zařazen vypínač k zapínání a vypínání.

Upozornění:

Světelný zdroj tohoto svítidla může být nahrazen jen výrobem nebo jím pověřeným servisním technikem či srovnatelně kvalifikovanou osobou.

Zapojení na omítce

Pro zapojení na omítce jsou dole na montážní desce připraveny dvě lamely. Jednu ze dvou lamel přehněte. Otvor na kabely montážní desky uzavřete těsnicí zátkou. Vsadte těsnicí zátku a protáhněte jí kabel. Po provlečení kabelu je možno přišroubovat montážní desku a provést připojení. (**obr. 5.7**)

5. Montáž

- Zkontrolovat poškození u všech konstrukčních dílů.
- Při poškození výrobek nepoužívat.
- Vhodné montážní místo vybrat při zohlednění dosahu a zachycení pohybu. (obr. 5.1)
- Nejbezpečnějšího zachycení pohybu se dosáhne tehdy, je-li přístroj namontován napříč ke směru chůze a senzoru přítom nebrání ve výhledu žádné překážky (jako např. stromy, zdi atp.). (obr. 5.2/5.3)

Postup při montáži

- Uvolnit pojistný šroub (obr. 5.4) a z nástěnného držáku (C) uvolnit těleso (B). (obr. 5.4)
- Vypnout napájení elektrickým proudem. (obr. 5.5)
- Vyznačit otvory k vrtání. (obr. 5.5)
- Vyvrtat otvory a vložit hmoždinky. (obr. 5.6)
- Zasadit těsnicí zátky.
 - Síťové přívodní vedení pod omítku (obr. 5.6)
 - Síťové přívodní vedení na omítku (obr. 5.7)
- Připojit připojovací kabel. (obr. 5.8)
- Těleso nasunout na nástěnný držák. (obr. 5.9)
- Zašroubovat pojistný šroub. (obr. 5.9)
- Zapnout napájení elektrickým proudem. (obr. 5.9)

6. Funkce

Nastavení z výroby:

Časové nastavení: 10 vteřin
Soumrakové nastavení: 1 000 lx

Všechny funkce lze nastavit po sejmutí prstencové clony.

Časové nastavení (doba doběhu) (obr. 6.1/F)


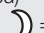
Požadovanou dobu, po kterou má být svítidlo zapnuto, je možno nastavit plynule v rozmezí od asi 10 sekund do max. 15 minut. Každým pohybem před uplynutím této doby budou znovu spuštěny automatické hodiny.


Upozornění: Po každém vypnutí svítidla je opětovné zachycování pohybu přerušeno asi na 1 sekundu.

Teprve po uplynutí této doby může svítidlo při pohybu zase zapnout světlo. K nastavení oblasti záchytu a pro funkční test se doporučuje nastavit nejkratší čas.

Soumrakové nastavení (prahová reakční hodnota) (obr. 6.1/G)

Požadovanou prahovou reakční hodnotu lampy je možno plynule nastavit v rozmezí od asi 2 lx do 1 000 lx.

- Otočný regulátor nastavený na  = provoz za denního světla (nezávisle na jas)
- Otočný regulátor nastavený na  = soumrakový provoz (asi 2 lx)

Při nastavování oblasti záchytu a provádění funkční zkoušky za denního světla musí být otočný regulátor nastaven na .

Mějte, prosím, na paměti:

Na základě velkého dosahu senzoru mohou objekty zahřáté slunečním zářením při nastavení oblasti záchytu vyvolat nežádoucí zapnutí reflektoru LED (např. automobily).

Proto doporučujeme nastavovat oblast záchytu při soumraku.

Vlastní test

Po provedení montáže nástěnného držáku a připojení k síti je možno reflektor LED uvést do provozu. Přítom elektronika provádí po dobu asi 1 minuty vlastní test. Poté je senzor aktivní.

7. Nastavení dosahu

Oblast záchytu je možno nastavit tak, aby byla optimálně přizpůsobena konkrétní potřebě. Přiložené krycí clony slouží k zakrytí libovolného počtu segmentů čočky a případně i k individuálnímu zkrácení dosahu. Tím jsou vyloučena chybná zapnutí, např. v důsledku průjezdu automobilů, pohybu kolemjdoucích atd., nebo cíleně kontrolována nebezpečná místa (obr. 7.1).

Jednotlivé krycí clony lze oddělit nebo odstříhnout nůžkami, ve vodorovném i svislém směru, podél předem vyražených dělicích drážek. Po sejmutí prstencové clony se pak tyto clony zavěsí v horní oblasti čočky senzoru. Nasazením prstencové clony do původní polohy se pak krycí clony pevně zajistí (obr. 7.2–7.4).

Natočením tělesa senzoru v rozsahu $\pm 80^\circ$ je navíc možno provést jemné doladění

8. Provoz a ošetřování

Přístroj není vhodný pro speciální poplašné soustavy proti vloupání, protože není vybaven příslušným předepsaným zabezpečením proti sabotáži. Funkce reflektoru LED mohou ovlivňovat povětrnostní podmínky. Při silných poryvech větru, sněžení, dešti nebo krupobití může dojít k chybnému zapnutí, poněvadž náhlé výkyvy teploty nemohou být odlišeny od jednotlivých osob.

Snímáči čočka je v případě znečištění možno očistit vlhkým hadříkem (bez použití čisticích prostředků).

9. Likvidace

Elektrická zařízení, příslušenství a obaly by měly být odvezeny k ekologickému opětovnému zhodnocení.



Nevyhazujte elektrická zařízení do domovního odpadu!

Jen pro země EU:

V souladu s platnou evropskou směrnicí o odpadních elektrických a elektronických zařízeních a jejím převedení do národního práva musí být nepoužitelná elektrická zařízení separována a odevzdána k ekologickému opětovnému zhodnocení.

11. Technické parametry

Rozměry (š × v × h)	155 × 215 × 170 mm
Výkon	20,5 W/1760 lm/86 lm/W
Připojení k síti	220–240 V, 50/60 Hz
Barevná teplota	4 000 K (neutrální bílá)
Životnost LED	50 000 hodin (L70B10)
Úhel záchytu senzoru	240° s úhlem otevření 180°
Rozsah natočení sensorové jednotky	$\pm 80^\circ$
Rozsah natočení reflektoru	horizontálně $\pm 40^\circ$ vertikálně +110° až -40°
Časové nastavení	10 s – 15 min
Soumrakové nastavení	2–1 000 lx
Dosah	max. 12 m
Krytí / rázuvzdornost	IP 44 / IK 03
Promítaná plocha reflektoru	asi 240 cm ²
Teplotní rozmezí	-10 °C až 30 °C

10. Záruka výrobce

Tento výrobek firmy STEINEL je vyráběn s maximální pozorností věnovanou jeho funkčnosti a bezpečnosti, které byly vyzkoušeny podle platných předpisů, přičemž se výrobek rovněž podrobil namátkové výstupní kontrole. Firma Steinel přebírá záruku za bezvadné provedení a funkčnost. Záruka se poskytuje v délce 36 měsíců a začíná dnem prodeje výrobku spotřebiteli. Odstraněny vám budou výrobní vady a závady zapříčiněné vadným materiálem, přičemž záruka spočívá v opravě nebo výměně chybného dílu dle našeho výběru. Záruka se nevztahuje na škody na dílech podléhajících opotřebení, na škody a vady zapříčiněné nesprávným zacházením nebo údržbou. Uplatňování dalších nároků následných škod na cizích věcech je vyloučeno. Záruka bude uznána jen tehdy, bude-li nedemontovaný přístroj dobře zabalen, přiložen krátký popis závady, pokladniční stvrzenka nebo faktura (datum prodeje a razítko prodejny), poslán na adresu příslušného servisu.

Servisní opravy:

Po uplynutí záruční doby nebo v případě závad bez nároku na záruku se ve vašem nejbližším servisu zeptejte na možnost opravy.

**3 LETÁ
ZÁRUKA
VÝROBCE**

12. Provozní poruchy

Porucha	Příčina	Náprava
Reflektor LED bez napětí	<ul style="list-style-type: none"> ■ Pojistka zareagovala, zařízení není zapnuté, přerušené vedení ■ Zkrat 	<ul style="list-style-type: none"> ■ Zapnout, vyměnit pojistku; zapnout síťový vypínač, zkontrolovat vedení pomocí zkoušečky napětí ■ Zkontrolovat připojení
Reflektor LED nezapíná	<ul style="list-style-type: none"> ■ Při denním provozu je zvoleno soumrakové nastavení odpovídající nočnímu provozu ■ Síťový vypínač v poloze VYPNUTO ■ Pojistka zareagovala ■ Oblast záchytu není přesně nastavena 	<ul style="list-style-type: none"> ■ Znovu nastavit ■ Zapnout ■ Zapnout, vyměnit pojistku; popř. zkontrolovat připojení ■ Znovu seřídit
Reflektor LED nevypíná	<ul style="list-style-type: none"> ■ Trvalý pohyb v oblasti záchytu 	<ul style="list-style-type: none"> ■ Zkontrolovat oblast a případně znovu seřídit nebo zakrýt
Reflektor LED střídavě zapíná a vypíná	<ul style="list-style-type: none"> ■ V oblasti záchytu se pohybují zvířata 	<ul style="list-style-type: none"> ■ Natočit senzor výše, popř. cíleně zakrýt, přestavit, popř. zakrýt oblast záchytu
Reflektor LED zapíná v nevhodnou dobu	<ul style="list-style-type: none"> ■ Vítr pohybuje stromy a keři v oblasti záchytu ■ Zaznamenávání pohybu automobilů na ulici ■ Náhlá změna teploty způsobená povětrnostními vlivy (vítr, déšť, sníh) nebo odvětrávaným vzduchem proudícím od ventilátorů či z otevřených oken ■ Reflektor se natáčí (pohybuje se), např. při poryvech větru nebo silném dešti 	<ul style="list-style-type: none"> ■ Přestavit oblast záchytu ■ Přestavit oblast záchytu ■ Změnit oblast záchytu, změnit místo montáže ■ Reflektor namontovat na pevný podklad

SK

1. O tomto dokumente

Pozorne si ho prečítajte a uschovajte!

- Chránené autorským právom. Dotlač, aj keď iba v skrátenej verzii, je povolená iba s našim súhlasom.
- Vyhradzujeme si právo na zmeny slúžiace technickému pokroku.

Vysvetlenie symbolov



Varovanie pred nebezpečenstvami!



Odkaz na textové pasáže v dokumente.

2. Všeobecné bezpečnostné pokyny



Pred všetkými prácami na prístroji prerušte prívod napätia!

- Pri montáži musí byť pripájané elektrické vedenie bez napätia. Preto je potrebné najskôr vypnúť elektrický prúd a stanoviť beznapäťovosť pomocou skúšačky napätia.
- Pri inštalácii tohto prístroja ide o prácu na sieťovom napätí, preto sa musí vykonať odborne podľa národných predpisov pre inštaláciu a podmienok pripojenia. (napr. B. **DE** - VDE 0100, **AT** - ÖVE/ÖNORM E 8001-1, **CH** - SEV 1000)
- LED reflektor musí stáť vo vodorovnej polohe ($\pm 15^\circ$).
- LED reflektor je určený len na nástennú montáž, a nie na montáž na strop.
- Kryt reflektora sa počas prevádzky zahrieva. Nasmerovanie LED panela vykonávajte len vtedy, keď je vychladnutý.
- Opravy smú vykonávať iba autorizované servisné dielne.

3. LS 150 LED

Správne používanie

- LED reflektor je vhodný na nástennú montáž v interiéri a exteriéri.
- Voľne otáčateľný LED panel a pohyblivý senzor.

LED reflektor je vybavený 240° pyrosenzorom, ktorý sníma neviditeľné tepelné žiarenie pohybujúcich sa telies (ľudí, zvierat atď.). Takto zachytené tepelné žiarenie sa elektronicky spracuje a zapne reflektor. Cez prekážky, ako napr. múry alebo skle-

nené tabule, sa tepelné žiarenie nezaznamená.

Rozsah dodávky (**obr. 3.1**)

Rozsah otáčania hlavy reflektora (**obr. 3.2**)

Rozmery výrobku (**obr. 3.3**)

Prehľad dielov výrobku (**obr. 3.4**)

- A** hlava LED reflektora
- B** kryt
- C** nástenný držiak
- D** senzor
- E** kruhová clona
- F** nastavenie času
- G** nastavenie stmievania

4. Elektrická inštalácia

Na dosiahnutie uvedeného dosahu 12 m by mala byť montážna výška cca 2 m. Namontujte prístroj na pevný podklad, aby ste zabránili chybnému zapínaniu.

Napájacie vedenie tvorí 2- až 3-žilový kábel:

- L** = fáza (zvyčajne čierna alebo hnedá)
- N** = nulový vodič (zvyčajne modrý)
- PE** = ochranný vodič (zeleno-žltý)

Schéma zapojenia (**obr. 4.1**)

Dôležité: Zámena vodičov vedie k skratu v prístroji alebo v skrinke s poiskami. V tomto prípade identifikujte jednotlivé káble a nanovo ich zapojte. Na sieťové prívodné vedenie možno samozrejme namontovať sieťový spínač na zapínanie a vypínanie.

Upozornenie: Zdroj svetla tohto svietidla smie vymeniť iba výrobca, ním poverený servisný technik alebo porovnateľne kvalifikovaná osoba.

Nadomietkové zapojenie

Pre nadomietkové zapojenie sú naplánované dve oká dole na montážnej doske. Jednu z lamiel odlomte. Otvor na kábel v montážnej doske uzatvorte tesniacou zátkou. Tesniacu zátku prerazte a prevedte kábel. Keď je kábel prevedený, môžete naskrutkovať montážnu dosku a vykonať zapojenie. (**obr. 5.7**)

5. Montáž

- Skontrolujte prípadné poškodenie všetkých dielov.
- Pri poškodení výrobok neuvádzajte do prevádzky.
- Vyberte vhodné miesto montáže, zohľadnite dosah a snímanie pohybu. **(obr. 5.1)**
- Najbezpečnejšie snímanie pohybu dosiahnete vtedy, keď prístroj namontujete bočne k smeru snímaného pohybu a keď senzoru nebudú pri snímaní zacláňať žiadne prekážky (napr. stromy, múry atď.). **(obr. 5.2/5.3)**

Montážny postup

- Uvoľnite poistnú skrutku **(obr. 5.4)** a odpojte kryt **(B)** od nástenného držiaka **(C)**. **(obr. 5.4)**
- Vypnite napájanie elektrickým prúdom. **(obr. 5.5)**
- Naznačte diery na vŕtanie. **(obr. 5.5)**
- Vyvŕtajte diery a vložte hmoždinky. **(obr. 5.6)**
- Vložte tesniace zátky.
 - prípojné podomietkové vedenie **(obr. 5.6)**
 - prípojné nadomietkové vedenie **(obr. 5.7)**
- Pripojte prípojný kábel. **(obr. 5.8)**
- Nasadte kryt na nástenný držiak. **(obr. 5.9)**
- Naskrutkujte poistnú skrutku. **(obr. 5.9)**
- Zapnite napájanie elektrickým prúdom. **(obr. 5.9)**

6. Funkcie

Nastavenia z výroby:

Nastavenie času: 10 sekúnd
Nastavenie stmievania: 1000 lx

Všetky funkcie sa dajú nastavovať pri odobratej kruhovej clone.

Nastavenie času (doby dobehu) **(obr. 6.1/F)**

Požadovaná doba svietenia svetidla sa môže plynulo nastaviť od cca 10 s do max. 15 min. Každým znameným pohybom pred uplynutím tohto času sa odpočítavanie doby svietenia začne odznovu.


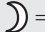
Upozornenie: Po každom vypnutí svetidla je opätovné snímanie pohybu prerušené na cca 1 sekundu.


Až po uplynutí tohto času môže svetidlo pri pohybe opäť zapnúť svetlo. Pri nastavovaní oblasti snímania a za účelom testu funkčnosti sa odporúča nastaviť najkratší čas.

Nastavenie stmievania (prahu citlivosti)

(obr. 6.1/G)

Požadovaný prah citlivosti svetidla sa môže plynulo nastaviť od cca 2 lx do 1000 lx.

- Nastavovací regulátor nastavený na  = prevádzka pri dennom svetle (nezávisle od jasu)
- Nastavovací regulátor nastavený na  = prevádzka pri stmievaní (cca 2 lx)

Pri nastavovaní oblasti snímania a za účelom testu funkčnosti pri dennom svetle musí byť nastavovací regulátor nastavený na .

Upozornenie:

V dôsledku veľkého dosahu senzora môžu pri nastavení oblasti snímania objekty zohriať snečným žiarením spôsobiť nežiaduce zapnutie LED reflektora (napr. autá).

Preto odporúčame vykonať nastavenie oblasti snímania počas súmraku.

Samočinný test

Po namontovaní nástenného držiaka a pripojení na elektrickú sieť je možné LED reflektor uviesť do prevádzky. Pritom vykoná elektronika samočinný test v trvaní cca 1 minúty. Potom je senzor aktívny.

7. Nastavenie dosahu

Podľa potreby možno oblasť snímania optimalizovať. Priložené kryty slúžia na zakrytie ľubovoľného počtu šošovkových segmentov, resp. na individuálne skrátenie dosahu. Tým sa vylúči chybné zapnutie spôsobené napr. okoloidúcimi automobilmi, chodcami atď., alebo sa dosiahne ciele monitorovanie rizikových miest **(obr. 7.1)**.

Kryty možno rezať alebo strihať nožnicami pozdĺž drážkovaných dielikov v zvislom a vodorovnom smere. Po odstránení kruhovej clony ich treba zavesiť v hornej časti senzorovej šošovky. Kruhové clony následne znovu namontujte, čím sa kryty pevne uchytia **(obr. 7.2 – 7.4)**.

Otočením telesa senzora o $\pm 80^\circ$ je okrem toho možné jemné doladenie.

8. Prevádzka/starostlivosť

Nie je vhodný na špeciálne poplašné systémy proti vlámaniu, keďže nie je predpísaným spôsobom zabezpečený proti sabotáži.

Poveternostné vplyvy môžu ovplyvniť funkcie LED reflektora. Pri silných nárazoch vetra, snehu, dažďa či krupobití môže dôjsť k chybnému zapnutiu, pretože náhle teplotné výkyvy nie je možné odlišiť od osôb.

Snímaciu šošovku môžete v prípade znečistenia vyčistiť pomocou vlhkej handričky (bez čistiaceho prostriedku).

9. Zneškodnenie

Elektrické zariadenia, príslušenstvo a obaly odovzdajte na ekologickú recykláciu.



Elektrické zariadenia nevyhadzuje do komunálneho odpadu!

Iba pre krajiny EÚ:

Podľa platnej európskej smernice o odpade z elektrických a elektronických zariadení a jej implementácie do národnej legislatívy sa musia nepoužívané elektrické a elektronické zariadenia zbierať separovane a odovzdať na ekologickú recykláciu.

10. Záruka výrobcu

Tento výrobok značky Steinel bol vyrobený s maximálnou dôslednosťou, skontrolovaný z hľadiska funkčnosti a bezpečnosti podľa platných predpisov a následne podrobený náhodnej kontrole. Spoločnosť Steinel preberá záruku za bezchybný stav a funkčnosť. Záručná doba je 36 mesiacov a začína

11. Technické údaje

Rozmery Š x V x H	155 x 215 x 170 mm
Výkon	20,5 W/1760 lm/86 lm/W
Sieťové pripojenie	220 – 240 V, 50/60 Hz
Teplota farby	4000 K (neutrálna biela)
Životnosť LED	50 000 hodín (L70B10)
Uhol snímania senzora	240° s uhlom otvorenia 180°
Otočný rozsah senzorovej jednotky	$\pm 80^\circ$
Otočný rozsah reflektora	horizontálne $\pm 40^\circ$ vertikálne $+110^\circ$ až -40°
Nastavenie času	10 s – 15 min.
Nastavenie stmievania	2 – 1000 lx
Dosah	max. 12 m
Krytie/rázová pevnosť	IP 44/IK 03
Plocha osvetlená reflektorom	cca 240 cm ²
Teplotný rozsah	-10 °C až 30 °C

plynúť dňom predaja spotrebiteľovi. Odstránime nedostatky, ktoré vyplývajú z chyby materiálu alebo výrobných chýb, záručné plnenie sa uskutočňuje opravou alebo výmenou chybných dielov podľa nášho uváženia. Záručné plnenie sa nevzťahuje na poškodenie opotrebovateľných dielov ani na škody a nedostatky, ktoré vzniknú nesprávnym zaobchádzaním alebo údržbou. Ďalšie následné škody na cudzích objektoch sú zo záruky vylúčené.

Záruka je platná len vtedy, ak sa nerozobraný prístroj s krátkym popisom chyby spolu s pokladničným dokladom alebo faktúrou (dátum kúpy a pečiatka predajcu) zašle riadne zabalený do príslušného servisu.

Servis pre opravy:

Po uplynutí záručnej doby alebo v prípade chýb, na ktoré sa nevzťahuje záruka, sa o možnosti opravy informujte na najbližšej servisnej stanici.

3 ROKY
ZÁRUKA
VÝROBCU

12. Prevádzkové poruchy

Porucha	Príčina	Riešenie
LED reflektor bez napätia	<ul style="list-style-type: none"> ■ aktivovala sa poistka, nezapnuté, vedenie prerušené ■ skrat 	<ul style="list-style-type: none"> ■ zapnúť poistku, vymeniť, zapnúť sieťový spínač, skontrolovať vedenie pomocou skúšačky napätia ■ skontrolovať pripojenia
LED reflektor sa nezapína	<ul style="list-style-type: none"> ■ pri dennej prevádzke, nastavenie stmievania je nastavené na nočnú prevádzku ■ sieťový spínač vypnutý ■ aktivovala sa poistka ■ oblasť snímání nie je cieľene nastavená 	<ul style="list-style-type: none"> ■ nastaviť nanovo ■ zapnúť ■ zapnúť poistku, vymeniť, príp. skontrolovať pripojenie ■ nastaviť nanovo
LED reflektor sa nevypína	<ul style="list-style-type: none"> ■ trvalý pohyb v oblasti snímání 	<ul style="list-style-type: none"> ■ skontrolovať oblasť a príp. znovu nastaviť, resp. prikryť
LED reflektor sa neustále zapína/vypína	<ul style="list-style-type: none"> ■ v oblasti snímání sa pohybujú zvieratá 	<ul style="list-style-type: none"> ■ senzor natočiť vyššie, resp. cieľene zakryť, prestaviť oblasť, resp. zakryť
LED reflektor sa neželane zapína	<ul style="list-style-type: none"> ■ vietor hýbe stromami a kríkmi v oblasti snímání ■ snímání áut na ulici ■ náhla zmena teploty v dôsledku poveternostných podmienok (vietor, dážď, sneh) alebo odvetrávanie z ventilácie, otvorených okien ■ reflektor sa kolíše (hýbe sa) napr. kvôli poryvom vetra alebo silným zrážkam 	<ul style="list-style-type: none"> ■ prestaviť oblasť ■ prestaviť oblasť ■ zmeniť oblasť, zmeniť miesto montáže ■ reflektor namontovať na pevný podklad

PL Tłumaczenie instrukcji oryginalnej

1. Informacje o tym dokumencie

Zapoznać się dokładnie i zostawić do przechowania!

- Dokument chroniony prawem autorskim. Przedruk, także w częściach, wyłącznie po uzyskaniu naszej zgody.
- Zmiany, wynikające z postępu technicznego, zastrzeżone.

Objaśnienie symboli



Ostrzeżenie przed zagrożeniami!



Odsyłacz do tekstu w dokumencie.

2. Ogólne zasady bezpieczeństwa



Przed rozpoczęciem wszelkich prac przy urządzeniu należy odłączyć napięcie zasilające!

- Przewód zasilający, który należy podłączyć podczas montażu, nie może być pod napięciem. Dlatego należy najpierw wyłączyć prąd i stwierdzić brak napięcia za pomocą próbnika.
- Podczas instalacji tego urządzenia wykonywana jest praca przy obecności napięcia sieciowego; dlatego należy wykonać ją fachowo, zgodnie z obowiązującymi w danym kraju przepisami dotyczącymi instalacji i podłączania do zasilania elektrycznego. (np. **DE** - VDE 0100, **AT** - ÖVE/ÖNORM E 8001-1, **CH** - SEV 1000)
- Reflektor diodowy musi być ustawiony poziomo ($\pm 15^\circ$).
- Reflektor diodowy z czujnikiem ruchu jest przeznaczony tylko do montażu na ścianie, a nie na suficie.
- Obudowa włączonego reflektora nagrzewa się podczas pracy. Regulację ustawienia panelu ledowego wolno wykonywać tylko po jego ostygnięciu.
- Naprawy mogą wykonywać jedynie autoryzowane punkty serwisowe.

3. LS 150 LED

Zastosowanie zgodne z przeznaczeniem

- Reflektor LED z czujnikiem do montażu na ścianie, na zewnątrz i wewnątrz budynku.

- Panel ledowy całkowicie odchylany z ruchomym czujnikiem.

Reflektor ledowy jest wyposażony w czujnik piroelektryczny 240°, który odbiera niewidzialne promieniowanie cieplne, emitowane przez poruszające się ciała (ludzi, zwierząt itp.). Wykryte promieniowanie cieplne jest elektronicznie przetwarzane i włącza reflektor. Przeszkody, np. mury lub szyby szklane nie pozwalają na wykrycie promieniowania cieplnego.

Zakres dostawy (**rys. 3.1**)

Zakres obracania głowicy reflektora (**rys. 3.2**)

Wymiary produktu (**rys. 3.3**)

Przegląd urządzenia (**rys. 3.4**)

A Głowica reflektora diodowego

B Obudowa

C Uchwyt ścienny

D Czujnik

E Przesłona pierścieniowa

F Ustawianie czasu

G Ustawianie czułości zmierzchowej

4. Instalacja elektryczna

W celu uzyskania podanego zasięgu czujnika 12 m, wysokość montażu powinna wynosić ok. 2 m. Urządzenie należy zamontować na stabilnym podłożu, aby wyeliminować czynniki zakłócające prawidłowe działanie czujnika.

Przewód zasilający jest kablem 2- lub 3-żyłowym:

L = przewód fazowy (najczęściej czarny lub brązowy)

N = przewód neutralny (najczęściej niebieski)

PE = przewód ochronny (zielono-żółty)

Schemat podłączenia (**rys. 4.1**)

Ważne: Pomylenie przewodów jest przyczyną późniejszego zwarcia w urządzeniu lub w skrzynce bezpieczników. W takim przypadku należy jeszcze raz zidentyfikować poszczególne żyły przewodów i podłączyć je ponownie. W przewodzie zasilającym można oczywiście zainstalować wyłącznik do ręcznego załączania i wyłączania reflektora.

Wskazówka: Żarówkę w tej lampie może wymieniać tylko producent lub upoważniony przez niego technik serwisu, bądź osoba o porównywalnych kwalifikacjach.

Instalacja natynkowa

Do wykonania okablowana natynkowego przewidziano dwa nacięte otwory z dołu na płytce montażowej. Wyłączyć jeden z dwóch naciętych otworów. Zamknąć otwór na kabel płytki montażowej za pomocą zaślepki uszczelniającej. Przebić zaślepkę i przeprowadzić kabel. Po przeprowadzeniu kabla można przykręcić płytkę montażową i wykonać podłączenie. (rys. 5.7)

5. Montaż

- Sprawdzić wszystkie elementy pod kątem uszkodzeń.
- W przypadku uszkodzeń nie uruchamiać produktu.
- Wybrać odpowiednie miejsce montażu z uwzględnieniem zasięgu i wykrywania ruchu (rys. 5.1)
- Najpewniejsze wykrywanie poruszających się obiektów uzyskuje się przy zamontowaniu czujnika bokiem do kierunku ruchu i przy braku przeszkód (jak np.: drzewa, mury itp.), zasłaniających czujnik. (rys. 5.2/5.3)

Czynności montażowe

- Poluzować śrubę zabezpieczającą (rys. 5.4) i zdjąć obudowę (B) z uchwytu ściennego (C). (rys. 5.4)
- Wyłączyć zasilanie. (rys. 5.5)
- Zaznaczyć układ nawierceń. (rys. 5.5)
- Wywiercić otwory i włożyć kołki. (rys. 5.6)
- Założyć zaślepki uszczelniające.
 - Przewód podtynkowy (rys. 5.6)
 - Przewód natynkowy (rys. 5.7)
- Podłączyć kabel przyłączeniowy. (rys. 5.8)
- Nałożyć obudowę na uchwyt ścienny. (rys. 5.9)
- Wkręcić śrubę zabezpieczającą. (rys. 5.9)
- Włączyć zasilanie. (rys. 5.9)

6. Funkcje

Ustawienia fabryczne:

Ustawianie czasu załączenia: 10 sekund
Ustawianie progu czułości zmierzchovej: 1000 luksów

Wszystkie funkcje można ustawiać po ściągnięciu przesłony pierścieniowej.

Ustawianie czasu (czas opóźnienia) (rys. 6.1/F)


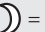
Wymagany czas świecenia lampy można ustawić płynnie w zakresie od ok. 10 sekund do maks. 15 minut. Każdy ruch wykryty przed upływem tego czasu powoduje ponowne uruchomienie zegara.


Wskazówka: Po każdym wyłączeniu lampy ponowne wykrywanie ruchów zostaje przerwane na czas ok. 1 sekundy.

Dopiero po upływie tego czasu lampa może włączać światło po wykryciu ruchu. Podczas ustawiania zasięgu wykrywania i podczas wykonywania testu działania zaleca się ustawienie najkrótszego czasu.

Ustawienie czułości zmierzchovej (progu zadziałania) (rys. 6.1/G)

Wymagany próg czułości zmierzchovej lampy z czujnikiem można ustawić bezstopniowo w zakresie od ok. 2-1000 luksów.

- Pokrętko regulacyjne ustawione w pozycji  = praca przy świetle dziennym (niezależnie od stopnia jasności)
- Pokrętko regulacyjne ustawione na  = praca o zmierzchu (ok. 2 luksy)

Podczas ustawiania zasięgu czujnika i testu działania przy świetle dziennym należy obrócić pokrętko regulacyjne do pozycji .

Prosimy przestrzegać:

Ze względu na duży zasięg czujnika, podczas ustawiania zasięgu czujnika może dojść do błędnego włączenia się reflektora ledowego na skutek poruszania się obiektów rozgrzanych promieniami słonecznymi (np. samochodów).

W związku z tym zalecamy ustawianie zasięgu czujnika o zmierzchu.

Autotest

Po zamontowaniu uchwytu ściennego i podłączeniu do zasilania sieciowego można uruchomić reflektor ledowy. W tym czasie elektronika wykonuje przez ok. 1 minutę autotest. Po upływie tego czasu czujnik jest aktywny.

7. Ustawianie zasięgu czujnika

W zależności od potrzeb można zoptymalizować obszar wykrywania. Dołączone przesłony służą do zasłonięcia dowolnej ilości segmentów soczewki lub do indywidualnego zmniejszenia zasięgu czujnika. W ten sposób eliminuje się czynniki mogące zakłócić prawidłowe działanie czujnika, np.: samochody lub przechodniów itp., bądź też można wybiórczo kontrolować wybrane strefy (rys. 7.1).

Przesłony można rozdzielić wzdłuż przygotowanych w tym celu pionowych lub poziomych rowków albo

rozciąć nożyczkami. Po zdjęciu przesłony pierścieniowej należy zaczepić przesłony w górnej części soczewki czujnika. Następnie założyć z powrotem przesłonę pierścieniową, która unieruchomi pozostałe przesłony (rys. 7.2-7.4).

Ponadto możliwe jest dokładne ustawienie czujnika przez obracanie obudowy czujnika o $\pm 80^\circ$.

8. Eksploatacja/konserwacja

Urządzenie nie nadaje się do specjalnych instalacji antywłamaniowych, ponieważ nie jest wyposażone w przewidziane przepisami zabezpieczenie antysabotażowe.

Czynniki atmosferyczne mogą wpływać na działanie reflektora ledowego. Silne wiatry, śnieg, deszcz lub grad mogą spowodować błędne zadziałanie czujnika, ponieważ nagłe zmiany temperatury nie dają się odróżnić od osób.

Zabrudzoną soczewkę czujnika można oczyścić wilgotną ściereczką (bez użycia środków czyszczących).

9. Utilizacja

Urządzenia elektryczne, akcesoria i opakowania należy oddać do recyklingu przyjaznego środowisku.



Nie wyrzucać urządzeń elektrycznych wraz z odpadami z gospodarstw domowych!

11. Dane techniczne

Wymiary szer. × wys. × gł.	155 × 215 × 170 mm
Moc	20,5 W /1760 lm / 86 lm/W
Zasilanie sieciowe	220–240 V, 50/60 Hz
Temperatura barwowa	4000 K (naturalny biały)
Żywotność LED	50000 godzin (L70B10)
Kąt wykrywania czujnika	240° z kątem rozwarcia 180°
Kąt obracania modułu czujnika	$\pm 80^\circ$
Zakres obrotu reflektora	poziomo $\pm 40^\circ$ pionowo + 110° do -40°
Ustawianie czasu	10 s - 15 min
Ustawianie czułości zmierzchovej	2–1000 luksów
Zasięg	maks. 12 m
Stopień ochrony / wytrzymałość udarowa	IP 44 / IK 03
Oświetlana powierzchnia reflektora	ok. 240 cm ²
Zakres temperatury	-10° C do 30° C

Tylko dla krajów UE:

Zgodnie z obowiązującymi dyrektywami europejskimi w sprawie zużytych urządzeń elektrycznych i elektronicznych oraz ich wdrażaniu do prawa krajowego nienadające się do użytkowania urządzenia elektryczne należy odbierać osobno i poddawać recyklingowi w sposób przyjazny środowisku.

10. Gwarancja producenta

Niniejszy produkt firmy STEINEL został wykonany z najwyższą starannością. Prawidłowe działanie i bezpieczeństwo użytkowania potwierdzają przeprowadzone losowo kontrole jakości oraz zgodność z obowiązującymi przepisami. Firma Steinel udziela gwarancji na prawidłowe właściwości i działanie. Okres gwarancji wynosi 36 miesięcy i rozpoczyna się z dniem sprzedaży użytkownikowi. W ramach gwarancji usuwane są braki wynikające z wad materiałowych lub produkcyjnych, świadczenia gwarancyjne obejmują naprawę lub wymianę wadliwych części, w zależności od potrzeb i zgodnie z naszą decyzją.

Gwarancja nie obejmuje uszkodzenia części podlegających zużyciu eksploatacyjnemu, uszkodzeń i usterek spowodowanych przez nieprawidłową obsługę lub konserwację. Gwarancja nie obejmuje odpowiedzialności za szkody wtórne powstałe na przedmiotach trzecich.

3 LATA
GWARANCJA
PRODUKENTA

12. Usterki

Usterka	Przyczyna	Usuwanie
brak napięcia zasilającego reflektor diodowy	<ul style="list-style-type: none"> ■ zadziałał bezpiecznik, niewłażony wyłącznik sieciowy, przerwany przewód ■ zwarcie 	<ul style="list-style-type: none"> ■ włączyć, wymienić bezpiecznik; włączyć wyłącznik sieciowy, sprawdzić przewód próbnikiem napięcia ■ sprawdzić przyłącza
reflektor diodowy z czujnikiem ruchu nie włącza się	<ul style="list-style-type: none"> ■ przy dziennym trybie pracy ustawiono próg czułości zmierzchowej dla nocnego trybu pracy ■ wyłączony wyłącznik sieciowy ■ zadziałał bezpiecznik ■ niedokładnie ustawiony obszar wykrywania czujnika 	<ul style="list-style-type: none"> ■ ustawić na nowo ■ włączyć ■ włączyć, wymienić bezpiecznik; ewentualnie sprawdzić podłączenie ■ wyregulować ponownie
reflektor diodowy z czujnikiem ruchu nie wyłącza się	<ul style="list-style-type: none"> ■ w obszarze wykrywania czujnika ciągle się coś porusza 	<ul style="list-style-type: none"> ■ skontrolować obszar wykrywania czujnika, ewent. ponownie wyregulować lub zasłonić przesłonami
reflektor ledowy stale włącza się i wyłącza	<ul style="list-style-type: none"> ■ w obszarze wykrywania poruszają się zwierzęta 	<ul style="list-style-type: none"> ■ odchylić czujnik do góry lub dokładnie zakryć przesłonami, zmienić obszar wykrywania lub zakryć
reflektor ledowy zapala się w niepożądanym momencie	<ul style="list-style-type: none"> ■ wiatr porusza gałęziami i krzewami w obszarze wykrywania czujnika ■ czujnik rejestruje ruch pojazdów na ulicy ■ gwałtowne zmiany temperatury na skutek czynników atmosferycznych (wiatr, deszcz, śnieg) lub nadmuch z wentylatorów, otwartych okien ■ reflektor ledowy kotłszy się (porusza się) pod wpływem porywów wiatru lub gwałtownych opadów 	<ul style="list-style-type: none"> ■ zmienić obszar wykrywania ■ zmienić obszar wykrywania, zmienić miejsce montażu ■ zamontować reflektor na twardym podłożu

RO

1. Despre acest document

Vă rugăm să citiți cu atenție documentul și să-l păstrați!

- Protejat prin Legea drepturilor de autor. Reproducerea, inclusiv în extras, este permisă numai cu aprobarea noastră.
- Ne rezervăm dreptul de a face modificări care servesc progresului tehnic.

Explicația simbolurilor



Atenție, pericole!



Trimitere la texte din document.

2. Instrucțiuni generale de securitate



Înainte de efectuarea oricăror lucrări la aparat, întrerupeți alimentarea cu energie electrică!

- La montare, cablul electric care urmează să fie conectat nu trebuie să fie sub tensiune. Oprți așadar curentul și verificați cu un testor de tensiune să nu mai existe curent pe cablu.
- Instalarea acestui aparat presupune o intervenție la rețeaua electrică; de aceea, lucrarea trebuie executată corespunzător, conform normelor de instalare și condițiilor de conectare specifice țării respective. (de ex. **DE** - VDE 0100, **AT** - ÖVE/ÖNORM E 8001-1, **CH** - SEV 1000)
- Proiectorul cu LED-uri trebuie să stea în poziție orizontală ($\pm 15^\circ$).
- Proiectorul cu LED-uri este prevăzut numai pentru montajul pe perete, nu și pentru montajul pe tavan.
- Carcasa proiectorului se încălzește în timpul funcționării. Efectuați alinierea panoului cu LED-uri numai după ce acesta s-a răcit.
- Reparațiile se vor executa numai în ateliere specializate.

3. LS 150 LED

Utilizare conform destinației

- Proiector cu LED-uri, adecvat pentru montarea pe perete, în interior și exterior.
- Panou cu LED-uri liber pivotabil și senzor mobil.

Proiectorul cu LED-uri este echipat cu un senzor piroelectric 240° care detectează radiațiile termice invizibile ale corpurilor în mișcare (oameni, animale, etc.). Radiația termică astfel detectată este interpretată electronic și determină aprinderea proiectorului. Prin obstacole, cum ar fi ziduri sau geamuri, nu se poate detecta radiația termică.

Volumul livrării (fig. 3.1)

Zona de pivotare a capului proiectorului (fig. 3.2)

Dimensiunile produsului (fig. 3.3)

Prezentare generală a aparatului (fig. 3.4)

- A** Cap proiector cu LED-uri
- B** Carcasă
- C** Suport de perete
- D** Senzor
- E** Diafragmă inelară
- F** Temporizare
- G** Luminozitate de comutare

4. Instalare electrică

Pentru a obține raza de acțiune indicată de 12 m, înălțimea de montaj trebuie să fie de cca. 2 m. Montați aparatul pe un substrat solid pentru a evita acționării eronate.

Alimentarea de la rețea se realizează printr-un cablu cu 2 până la 3 conductori:

L = fază (de obicei negru sau maro)

N = conductor neutru (de obicei albastru)

PE = conductor de protecție (verde / galben)

Schemă de conectare (fig. 4.1)

Important: Inversarea conexiunilor poate duce la scurtcircuit în aparat sau panoul de siguranțe. În acest caz fiecare cablu trebuie identificat și conectat din nou. Bineînțeles, pe cablul de rețea se poate intercala un întrerupător pentru PORNIRE și OPRIRE.

Indicație: Sursa de lumină a acestei lămpi nu poate fi înlocuită decât de producător, de un tehnician de service însărcinat de acesta, sau de către o persoană similar calificată.

Cablare pe tencuială

Pentru o cablare "pe tencuială" sunt prevăzute două eclise, jos la dispozitivul de montare în perete. Îndoți una dintre cele două eclise. Obturați orificiul pentru cablu din placa de montaj cu bușonul de etanșare. Străpungeți bușonul de etanșare și treceți cablul prin acesta. După ce ați introdus cablul se

poate trece la fixarea în șuruburi a plăcii de montaj și la realizarea conexiunii. (fig. 5.7)

5. Montaj

- Verificați toate componentele pentru a constata dacă prezintă deteriorări.
- Nu puneți în funcțiune produsul dacă prezintă deteriorări.
- Alegeți un loc adecvat pentru montare, ținând cont de raza de acțiune și de detectarea mișcării. (fig. 5.1)
- Cea mai sigură detectare a mișcării se obține atunci când aparatul este montat lateral față de direcția de mers și nu există obstacole (de exemplu copaci, ziduri etc.) care să împiedice vizibilitatea senzorului. (fig. 5.2/5.3)

Etapele montării

- Desfaceți șurubul de siguranță (fig. 5.4) și carcasa (B) din suportul de perete (C). (fig. 5.4)
- Opriti alimentarea cu curent. (fig. 5.5)
- Marcați locul unde vor fi găurile. (fig. 5.5)
- Faceți găurile și introduceți diblurile. (fig. 5.6)
- Introduceți bușoanele de etanșare.
 - Cablu sub tencuială (fig. 5.6)
 - Cablu pe tencuială (fig. 5.7).
- Racordați cablul de conexiune. (fig. 5.8)
- Introduceți carcasa pe suportul de perete. (fig. 5.9)
- Înșurubați șurubul de siguranță. (fig. 5.9)
- Porniți alimentarea cu curent. (fig. 5.9)

6. Funcții

Setări din fabrică:

Temporizare: 10 secunde

Luminozitate de comutare: 1000 lucși

Toate funcțiile pot fi reglate cu diafragma inelară demontată.

Temporizare (interval de continuare a funcționării) (fig. 6.1/F)

Durata de iluminare dorită pentru lampă poate fi reglată continuu de la cca. 10 secunde până la max. 15 minute. La fiecare mișcare detectată înaintea scurgerii acestei durate de timp, temporizatorul repornește de la zero.


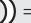
Indicație: După fiecare stingere a lămpii, o nouă detectare de mișcare este posibilă doar după o pauză de cca. 1 secundă.


Numai după trecerea acestui interval de timp lampa se poate aprinde din nou la detectarea mișcării. La

setarea domeniului de detecție și pentru testul de funcționare se recomandă setarea intervalului cel mai scurt.

Reglarea luminozității de comutare (prag de declanșare) (fig. 6.1/G)

Pragul dorit de comutare a lămpii poate fi reglat continuu de la cca. 2 la 1000 lucși.

- Buton poziționat pe  = regim de lumină naturală (independent de luminozitate)
- Buton poziționat pe  = regim în funcție de luminozitatea ambientală (cca. 2 lucși)

La reglarea ariei de detecție și pentru verificarea funcțională la lumina zilei butonul de reglare trebuie să fie poziționat pe .

De reținut:

Datorită razei mari de acțiune a senzorului, la efectuarea reglajului zonei de detecție pot apărea perturbații care să declanșeze aprinderi nedorite ale proiectorului cu LED-uri, datorită obiectelor încălzite prin radiația solară (de exemplu mașini). Din acest motiv recomandăm reglarea zonei de detecție după lăsarea întinericului.

Autotest

După montarea suportului de perete și realizarea conexiunii la rețea, proiectorul cu LED-uri poate fi pus în funcțiune. Când faceți acest lucru, sistemul electronic efectuează un autotest pentru circa 1 minut. Ulterior senzorul este activ.

7. Reglarea razei de acțiune

Domeniul de detecție poate fi optimizat în funcție de necesități. Diafragmele de mascare livrate cu produsul servesc la obturarea numărului dorit de segmente de lentilă, respectiv la scurtarea individuală a razei de acțiune. Astfel sunt excluse declanșările accidentale, de exemplu din cauza autoturismelor, a trecătorilor etc. sau este posibilă supravegherea țintită a zonelor de pericol (fig. 7.1).

Diafragmele de mascare pot fi amplasate separat pe verticală sau orizontală în degajările sub formă de creștătură, sau pot fi tăiate cu o foarfecă. După scoaterea diafragmei inelare, acestea pot fi suspendate în partea superioară a lentilei senzorului. După aceasta, diafragma inelară va fi introdusă din nou, după care diafragmele de mascare vor fi fixate rigid (fig. 7.2-7.4).

În plus, este posibil un reglaj fin prin rotirea carcasei senzorului cu ± 80°.

8. Utilizare/Îngrijire

Aparatul nu este recomandat pentru instalațiile de alarmă speciale, deoarece nu este echipat cu sistemul prevăzut în acest sens de siguranță împotriva sabotajului.

Influențele meteorologice pot afecta funcțiile proiectorului cu LED-uri. În cazul unor fenomene meteorologice puternice, cum ar fi rafale de vânt, zăpadă, ploaie, grindină, pot apărea acțiuni accidentale, deoarece variațiile bruște de temperatură nu pot fi deosebite de căldura produsă de persoane.

Dacă se murdărește, lentila de detecție poate fi curățată cu ajutorul unei cârpe umede (fără detergent).

9. Eliminarea ca deșeu

Aparatele electrice, accesoriile și ambalajele trebuie să facă obiectul unei reciclări ecologice.



Nu aruncați aparatele electrice la gunoii menajer!

Numai pentru țările UE:

În conformitate cu directiva europeană privind eliminarea deșeurilor electrice și electronice în vigoare și transpunerii ei în legislația națională, aparatele electrice care nu mai pot fi utilizate trebuie să fie colectate separat și să facă obiectul unei reciclări ecologice.

11. Date tehnice

Dimensiuni l × Î × A	155 × 215 × 170 mm
Putere	20,5 W / 1760 lm / 86 lm/W
Conexiune la rețeaua electrică	220-240 V, 50/60 Hz
Temperatura culorii:	4000 K (alb neutru)
Durată de viață LED	50000 ore (L70B10)
Unghiul de detecție al senzorului	240° cu unghi de deschidere de 180°
Domeniul de pivotare a unității senzorului	± 80°
Unghiul de pivotare a proiectorului	orizontal ± 40° vertical + 110° până la -40°
Temporizare	10 s - 15 min
Setarea luminozității de comutare	2-1000 lucși
Raza de acțiune	max. 12 m
Tip de protecție/rezistență la lovire	IP 44 / IK 03
Suprafața de proiecție a proiectorului	cca. 240 cm ²
Domeniul de temperatură	-10°C până la 30°C

10. Garanția de producător

Acest produs Steinel a fost fabricat cu maximă atenție, verificat din punctul de vedere al funcționării și al siguranței conform normelor în vigoare și supus unor controale aleatorii. Steinel garantează structura și funcționarea ireproșabilă a acestui produs. Termenul de garanție este de 36 de luni și începe de la data vânzării produsului către consumator. Garanția acoperă deficiențele bazate pe defecte de material și fabricație. Îndeplinirea garanției se realizează prin repararea sau înlocuirea pieselor defecte, conform opțiunii noastre. Garanția nu se aplică pieselor de uzură și nici deteriorărilor sau deficiențelor cauzate de utilizarea sau întreținerea necorespunzătoare. Este exclusă compensarea daunelor provocate altor obiecte.

Garanția este valabilă doar dacă aparatul nedezasamblat este trimis la centrul de servicii competent într-un ambalaj adecvat, împreună cu o scurtă descriere a defecțiunii, cu bonul de casă sau cu factura (cu data cumpărării și cu ștampila distribuitorului).

Reparații și post-garanție:

După ieșirea din termenul de garanție sau în cazul defecțiunilor pentru care nu beneficiați de reparații în garanție, informați-vă cu privire la posibilitatea reparației la centrul de servicii cel mai apropiat.



12. Defecțiuni în funcționare

Defecțiune	Cauză	Remediu
Proiector cu LED-uri fără tensiune	<ul style="list-style-type: none"> ■ Siguranța a declanșat, aparat neconectat, cablu întrerupt ■ Scurtcircuit 	<ul style="list-style-type: none"> ■ Cuplați siguranța, înlocuiți-o; cuplați întrerupătorul de rețea; verificați cablul cu ajutorul unui creion de tensiune ■ Verificați legăturile
Proiectorul cu LED-uri nu se aprinde	<ul style="list-style-type: none"> ■ În regim de lumină naturală, reglajul luminozității de comutare este poziționat pe regim de noapte ■ Întrerupător decuplat ■ Siguranța a declanșat ■ Domeniul de detecție nu este reglat corespunzător 	<ul style="list-style-type: none"> ■ Reglați din nou ■ Porniți ■ Cuplați siguranța, înlocuiți-o; eventual verificați conexiunea ■ Reglați din nou
Proiectorul cu LED-uri nu se stinge	<ul style="list-style-type: none"> ■ Mișcare permanentă în domeniul de detecție 	<ul style="list-style-type: none"> ■ Controlați zona și refaceți reglajele, eventual introduceți diafragme de mascare
Proiectorul cu LED-uri comută frecvent între stările APRINS/STINS	<ul style="list-style-type: none"> ■ Animale se mișcă în interiorul domeniului de detecție 	<ul style="list-style-type: none"> ■ Ridicați senzorul mai sus sau acoperiți-l cu diafragme de mascare unde este necesar; modificați zona, respectiv introduceți diafragme de mascare
Proiectorul cu LED-uri se aprinde în mod nedorit	<ul style="list-style-type: none"> ■ Vântul mișcă pomii și tufișurile în zona de detecție ■ Detectare de autovehicule pe stradă ■ Modificare bruscă de temperatură din cauza condițiilor meteo (vânt, ploaie, zăpadă) sau a aerului evacuat din ventilatoare, ferestre deschise ■ Proiectorul oscilează (se mișcă) din cauza rafalelor de vânt sau din cauza precipitațiilor puternice 	<ul style="list-style-type: none"> ■ Reconfigurați domeniul ■ Reconfigurați domeniul ■ Modificați domeniul de detecție, schimbați locul de montaj ■ Montați proiectorul pe o bază solidă

SI

1. O tem dokumentu

Natančno preberite in shranite!

- Zaščiteno z avtorskimi pravicami. Ponatis v celoti ali po delih je dovoljen le z našim soglasjem.
- Spremembe zaradi tehničnega napredka so pridržane.

Razlaga simbolov



Opozorilo pred nevarnostmi!



Napitek na mesta besedila v dokumentu.

2. Splošna varnostna navodila



Pred izvajanjem dela na napravi prekinite dovod električne napetosti!

- Ob montaži mora biti električni vodnik, ki ga boste priključili na aparat, brez napetosti. Zato najprej odklopite tok in preverite s preizkuševalcem električne napetosti, če res ni več napetosti.
- Pri inštalaciji te naprave gre za delo na omrežni napetosti: delo mora biti opravljeno strokovno v skladu s predpisi za inštalacijo in priključnimi pogoji, ki veljajo v državi. (npr. **DE** - VDE 0100, **AT** - ÖVE/ÖNORM E 8001-1, **CH** - SEV 1000)
- LED-reflektor mora biti v vodoravnem ($\pm 15^\circ$) položaju.
- LED reflektor je predviden samo za stensko montažo, ne pa tudi za stropno.
- Ohišje reflektorja se med obratovanjem segreje. LED-panel preusmerjajte le takrat, ko je povsem ohlajen.
- Popravila lahko izvajajo le v strokovnih delavnicah.

3. LS 150 LED

Namenska uporaba

- LED-reflektor primeren za stensko montažo znotraj in zunaj.
- Prosto gibljiv LED-panel in gibljiv senzor.

LED-reflektor je opremljen z 240°-piro senzorjem, ki zaznava nevidno toplotno sevanje premikajočih se teles (ljudje, živali itd.). Prestreženo toplotno sevanje se elektronsko pretvori ter vklopi reflektor. Toplotno sevanje ni zaznano, kadar so napoti ovire, kot so npr. zidovi in steklene šipe.

Obseg dobave (**sl. 3.1**)

Območje obračanja glave reflektorje (**sl. 3.2**)

Mere izdelka (**sl. 3.3**)

Pregled naprav (**sl. 3.4**)

- A** LED-glava žarometa
- B** Ohišje
- C** Stensko držalo
- D** Senzor
- E** Krožna zaslonka
- F** Nastavitev časa
- G** Nastavitev osvetljenosti

4. Električna inštalacija

Da bi navedene dosege 12 metrov pravilno nastavili, naj bo višina naprave pri montaži pribl. 2 metra. Napravo montirajte na trdno podlago, da ne bi prišlo do nepravilnih vklopov.

Omrežna napeljava je sestavljena iz 2- do 3-žilnega kabla:

- L** = Faza (praviloma črn ali rjav)
- N** = Nevtralni vodnik (največkrat moder)
- PE** = Varnostni vod (zeleno/rumen)

Priključna shema (**sl. 4.1**)

Pomembno: zamenjava priključkov lahko privede do kratkega stika v napravi ali v vaši električni omarici. V tem primeru morate posamezne kable identificirati ter na novo montirati. V dovod na omrežje je seveda lahko montirano tudi stikalo za vklop in izklop.

Opozorilo: Vir svetlobe tega svetila sme zamenjati le izdelovalec ali pooblaščen servisni tehnik ali primerljivo usposobljena oseba.

Nadomestno ožičenje

Za nadomestni spoj sta predvideni dve vezici spodaj na pritrditvi za steno. Eno od spon zapognite. Izvrtino za kable na montažni plošči zaprite s tesnilnim čepkom. Tesnilne čepke predrite jih in skozi njih speljite kable. Ko so kable speljani skozi, lahko montažno ploščo privijete in izvedete priključke. (**sl. 5.7**)

5. Montaža

- Preverite vse sklope glede poškodb.
- Poškodovanega izdelka ne uporabljajte.
- Izberite primeren kraj montaže in upoštevajte doseg zaznavanja gibanja. (sl. 5.1)
- Najbolj varno zaznavanje gibanja dosežete, če napravo montirate stransko glede na smer hoje in senzorja ne zastirajo ovire (npr. drevesa, stene itd.). (sl. 5.2/5.3)

Navodila za montažo

- Ločite varnostni vijaki (sl. 5.4) ter ohišje (B) od stenskega držala (C). (sl. 5.4)
- Izklopite oskrbo z energijo. (sl. 5.5)
- Zarišite luknje za vrtanje. (sl. 5.5)
- Izvrtajte luknje in vstavite vložke. (sl. 5.6)
- Vstavite tesnilne čepke.
 - Podometna napeljava (sl. 5.6)
 - Nadometna napeljava (sl. 5.7)
- Priključite priključni kabel. (sl. 5.8)
- Ohišje natakните na stensko držalo. (sl. 5.9)
- Pritrdite varnostni vijak. (sl. 5.9)
- Vključite oskrbo z energijo. (sl. 5.9)

6. Funkcije

Tovarniške nastavitve:

Nastavitev časa: 10 sekund
Nastavitev zatemnitve: 1000 luksov

Vse funkcije se da nastaviti pri snetem spiralnem zaslonu.

Nastavitev časa (naknadni čas) (sl. 6.1/F)

Želeni čas svetlenja luči lahko brezstopenjsko nastavite od približno 10 sek. do maks. 15 min. Z vsakim zaznanim gibanjem pred iztekom nastavljenega časa se ura postavi na začetek.



Napotek: Po vsakem postopku izklopa svetilke je ponovno zaznavanje gibanja za pribl. 1 sekundo prekinjeno.


Šele potem ko je ta čas potekel, lahko svetilka ob zaznanem gibanju zopet zasveti. Za nastavitve območja zaznavanja in preverjanje delovanja se priporoča najkrajša nastavitve časa.

Nastavitev zatemnitvi/odzivni prag

(sl. 6.1/G)

Želena meja vklopa senzorja lahko brezstopenjsko nastavite od približno 2 luksa do 1000 luksov.

- Nastavni gumb na  = svetenje ob dnevni svetlobi (neodvisno od osvetljenosti)
- Gumb za reguliranje nastavljen na  = delovanje ob mraku (pribl. 2 luksa).

Pri nastavitvi območja zajemanja in za test delovanja pri dnevni svetlobi mora biti gumb za reguliranje na .

Bodite pozorni na slednje:

Zaradi velikega dosega senzorja lahko ob nastavitvi območja zaznavanja zaradi sončnih žarkov segreti predmeti povzročijo nezaželene vklope LED-reflektorja (npr. avtomobil).

Zato priporočamo, da nastavitve območja zaznavanja opravite ob mraku.

Test samega sebe

Potem ko je zidno držalo bilo montirano ter opravljena priključitev na el. omrežje, lahko LED-reflektor vključite. Pri tem izvede elektronika sama za pribl. 1 minuto test same sebe. Nato je senzor vklopljen.

7. Nastavitev dosega

Glede na potrebo lahko optimirate področje zaznavanja. Priložena zastirala za lečo služijo za prekrivanje poljubnega števila segmentov leče, oziroma individualno zmanjševanje razdalje zajemanja. Tako so zmotna vključevanja zaradi avtomobilov, mimoidočih itn. izključena oziroma nevarna področja načrtovano nadzorovana (sl. 7.1).

Zastirala je možno v utorjenih razdelkih s škarjami rezati v horizontalni ali vertikalni smeri. Po odstranitvi krožne zaslonke jih je treba namestiti na zgornje področje senzorske leče. Krožna zaslonka se nato ponovno vtakne, s čimer se zasidrajo prekrivne zaslonke (sl. 7.2 - 7.4).

Z vrtenjem ohišja senzorja za $\pm 80^\circ$ je možna fina nastavitve.

8. Uporaba/nega

Naprava ni primerna za uporabo kot posebna protivlomna alarmna naprava, saj nima za to predpisane zaščite pred sabotažo.

Vremenske razmere lahko vplivajo na delovanje LED-reflektorja. Pri močnem vetru, snegu, dežju ali toči lahko pride do napačnega vključevanja, ker senzor ne razlikuje med nenadnimi temperaturnimi spremembami.

Lečo je dovoljeno čistiti z vlažno krpo (brez uporabe čistil).

9. Odstranjevanje

Električne aparate, opremo in embalažo oddajte v okolju prijazno ponovno obdelavo.



Električnih aparatov ne odstranjujte s hišnimi odpadki!

Samo za države članice EU:

V skladu z veljavno Evropsko direktivo o izrabljenih električnih in elektronskih aparatih in njenim prenosom v nacionalno zakonodajo je električne aparate, ki niso več uporabni, treba zbirati ločeno in jih oddati v okolju prijazno ponovno obdelavo.

10. Garancija proizvajalca

Ta izdelek Steinel je izdelan z največjo skrbnostjo, preverjen glede delovanja in varnosti po veljavnih predpisih ter predmet končne naključne kontrole. Steinel daje garancijo za brezhibno stanje in funkcionalnost proizvoda. Garancija velja 36 mesecev od dneva nakupa in se začne z dnem prodaje izdelka stranki. Odstranjujemo pomanjkljivosti, ki so posledica napak v materialu ali izdelavi, obveznost garancije pa je izpolnjena ob popravilu ali menjavi delov z napakami po naši izbiri. Garancija ne velja pri poškodbah obrabnih delov in za škode in pomanjkljivosti, do katerih je prišlo zaradi nepravilne uporabe ali vzdrževanja. Nadaljnje poškodbe na drugih predmetih so izključene.

Garancija bo odobrena v primeru, da pošljete nerazstavljeno napravo s kratkim opisom napake ter potrdilom o nakupu oz. računom (datum nakupa in štampiljka trgovca), dobro zapakirano na ustrezne servisne službe.

Servis za popravila:

Po poteku garancijske dobe ali pri napakah brez garancijske pravice se posvetujte z našim servisnim obratom glede popravila.

3 LETNA
PROIZVAJALCA
GARANCIJA

11. Tehnični podatki

Mere Š × V × G	155 × 215 × 170 mm
Zmogljivost	20,5 W /1760 lm / 86 lm/W
Omrežni priključek	220-240 V, 50/60 Hz
Temperatura barve	4000 K (nevtralna bela)
LED - življenjska doba	50000 ur (L70B10)
Kot zaznavanja senzora	240° s 180° odpiralnim kotom
Območje odmika senzora pri senzorski enoti	± 80°
Območje odmika senzora pri reflektorju	± 40° horizontalno + 110° do -40° vertikalno
Nastavitev časa	10 s - 15 min
Nastavitev zatemnitve	2 do 1000 luksov
Doseg	maks. 12 m
Vrsta zaščite / odpornost na udarce	IP 44 / IK 03
Projicirana površina reflektorja	pribl. 240 cm ²
Temperaturno območje	-10°C do 30°C

12. Motnje delovanja

Motnja	Vzrok	Pomoč
LED reflektor je brez napetosti	■ Varovalka se je sprožila, ni vklopljena, vod prekinjen ■ Kratek stik	■ Vklonite, zamenjajte varovalko; Vklonite omrežno stikalo; Preverite vod z indikatorjem napetosti ■ Preverite kontakte
Senzorski LED reflektor se ne vklopi	■ Pri dnevnem delovanju, nastavitev zatemnitve se nahaja na nočnem delovanju ■ Omrežno stikalo je IZKLOPLJENO ■ Varovalka se je sprožila ■ Območje zaznavanja ni natančno nastavljeno	■ Ponovno nastavite ■ Vklon ■ Vklonite, zamenjajte varovalko; po potrebi preverite priključek ■ Ponovno nastavite
Senzorski LED reflektor se ne izklopi	■ Trajno premikanje na območju zaznavanja	■ Preverite območje in ga po potrebi na novo nastavite ali prekrijte
Senzorski LED reflektor se vedno VKLAPLJA/IZKLAPLJA	■ Živali se premikajo na območju zaznavanja	■ Senzor zasukajte navzgor ali pa ga prekrijte; prestavite področje oz. prekrijte
LED reflektor se brez razloga vklopi	■ Veter premika drevesa in grmičevje v obsegu zaznavanja ■ Zaznavanje avtov na cesti ■ Nenadne temperature spremembe zaradi vremenskih pojavov (veter, dež, sneg) ali odpadnega zraka iz zračnikov, odprtih oken ■ Senzorski LED reflektor niha (se premika) zaradi npr. močnega vetra ali naliva	■ Spremenite področje ■ Spremenite področje ■ Spremenite območje, premestite ga drugam ■ Reflektor montirajte na trdo podlago

HR

1. Uz ovaj dokument

Pažljivo pročitajte i sačuvajte!

- Zaštićeno autorskim pravima. Pretisak, čak i djelomičan, dopušten je samo uz naše odobrenje.
- Zadržavamo pravo na izmjene koje služe tehničkom napretku.

Tumačenje simbola



Upozorenje na opasnosti!



Uputa na tekst u dokumentu.

2. Opće sigurnosne napomene



Prije svih radova na uređaju prekinite naponsko napajanje!

- Prilikom montaže električni vod koji se priključuje ne smije biti pod električnim naponom. Zbog toga kao prvo morate isključiti struju i pomoću ispitivača napona utvrditi je li uspostavljeno beznaponsko stanje.
- Kod instalacije ovog uređaja radi se o radovima na naponu mreže, stoga se ona mora izvesti stručno i prema državnim propisima o instalacijama i uvjetima priključivanja. (npr. **DE** - VDE 0100, **AT** - ÖVE/ÖNORM E 8001-1, **CH** - SEV 1000)
- LED reflektor mora biti u vodoravnom položaju (± 15°).
- LED reflektor predviđen je samo za zidnu, ne i za stropnu montažu.
- Kućište reflektora zagrijava se tijekom rada. Poravnavanje LED panela provedite tek kad se ohladi.
- Popravke smiju obavljati samo stručne radionice.

3. LS 150 LED

Namjenska uporaba

- LED reflektor za zidnu montažu u unutrašnjem i vanjskom području.
- Slobodno okretni LED panel i pokretni senzor.

LED reflektor opremljen je pirosenzom od 240° koji detektira nevidljivo toplinsko zračenje tijela koja se pred njim kreću (ljudi, životinje itd.). Tako detektirano toplinsko zračenje elektronički se pretvara i uključuje reflektor. Zbog prepreka, kao što su npr. zidovi ili prozorska stakla, ne prepoznaje se toplinsko zračenje.

Sadržaj isporuke (sl. 3.1)

Područje zakretanja glave reflektora (sl. 3.2)

Dimenzije proizvoda (sl. 3.3)

Pregled uređaja (sl. 3.4)

- A** glava LED reflektora
- B** kućište
- C** zidni držač
- D** senzor
- E** prstenasti zaslon
- F** podešavanje vremena
- G** podešavanje svjetlosnog praga

4. Električna instalacija

Da biste postigli navedeni domet od 12 m, visina montaže treba biti oko 2 m. Uređaj montirajte na čvrstoj podlozi kako biste izbjegli pogrešna uključivanja.

Mrežni vod sastoji se od dvožilnog do trožilnog kabela:

L = faza (većinom crna ili smeđa)

N = neutralni vodič (većinom plavi)

PE = zaštitni vodič (zeleno/žuti)

Dijagram priključivanja (sl. 4.1)

Važno:

Slučajna zamjena priključaka u uređaju ili Vašem ormariću za osigurače kasnije će uzrokovati kratki spoj. U tom slučaju moraju se identificirati pojedinačni kabeli i ponovno montirati. Na mrežnomvodu može, naravno, biti montirana sklopka za UKLJUČIVANJE I ISKLJUČIVANJE.

Napomena:

Izvor svjetlosti ove svjetiljke smije zamijeniti samo proizvođač ili servisni tehničar kojega je on angažirao, ili neka druga osoba sa sličnim kvalifikacijama.

Nadžbukni kabel

Za nadžbuknu montažu kabela predviđene su dvije spojnice ispod na montažnoj ploči. Rasklopite jednu od dviju spojnica. Otvor za kabel na montažnoj ploči zatvorite brtvenim čepom. Probijte brtveni čep i provedite kabel. Kad je kabel proveden, možete pričvrstiti montažnu ploču i obaviti priključak. (sl. 5.7)

5. Montaža

- Provjeriti sve sastavne dijelove na oštećenja.
- U slučaju oštećenja ne koristiti proizvod.
- Odaberite prikladno mjesto montaže uzimajući u obzir domet i detektiranje pokreta. (sl. 5.1)
- Najsigurnija detekcija pokreta postiže se kad se uređaj montira bočno na smjer kretanja i nikakve prepreke (npr. drveća, zidovi itd.) ne ometaju vidokrug senzora. (sl. 5.2/5.3)

Montaža

- Otpustite sigurnosni vijak (sl. 5.4) i odvojite kućište (B) od zidnog držača (C). (sl. 5.4)
- Isključite strujno napajanje. (sl. 5.5)
- Označite rupe. (sl. 5.5)
- Izbušite rupe i umetnite učvršnice. (sl. 5.6)
- Umetnite brtveni čep.
 - Podžbukni kabel (sl. 5.6)
 - Nadžbukni kabel (sl. 5.7).
- Spojite priključni kabel. (sl. 5.8)
- Natakните kućište na zidni držač. (sl. 5.9)
- Uvrnite sigurnosni vijak. (sl. 5.9)
- Uključite strujno napajanje. (sl. 5.9)

6. Funkcije

Tvorničke postavke:

Podešeno vrijeme: 10 sekundi

Podešenost svjetlosnog praga: 1000 luksa

Sve funkcije mogu se podesiti kad je prstenasti zaslon izvučen.

Podešavanje vremena (vrijeme isključivanja) (sl. 6.1/F)


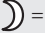
Željeno trajanje svjetla može se podešavati kontinuirano od oko 10 s do maks. 15 min. Svakim detektiranim pokretom sat se prije isteka tog vremena ponovno pokreće.

Napomena: Nakon svakog postupka isključivanja svjetiljke prekida se ponovno detektiranje pokreta na oko 1 sekundu.

Tek nakon isteka tog vremena svjetiljka može pri pokretu ponovno uključiti svjetlo. Kod podešavanja područja detekcije i testiranja funkcije preporučuje se podesiti najkraće vrijeme.

Podešavanje svjetlosnog praga (prag aktiviranja) (sl. 6.1/G)

Željeni prag reagiranja svjetla može se kontinuirano podešavati od oko 2-1000 luksa.

- Regulator podešen na  = danje svjetlo (neovisno o svjetlini)
- Regulator podešen na  = regulacija intenziteta svjetlosti (oko 2 luksa)

Kod podešavanja područja detekcije i za testiranje funkcije kod danjeg svjetla regulator mora biti na



Molimo da obratite pažnju:

Zbog velikog dometa senzora objekti zagrijani sunčevim zračenjem mogu prilikom osnovnog podešavanja područja detekcije neželjeno aktivirati LED reflektor (npr. automobili).

Zbog toga preporučujemo da podešavanje područja detekcije provedete u sumrak.

Samotestiranje

Kad montirate zidni držač i priključite uređaj na strujnu mrežu, možete aktivirati LED reflektor. Tom prilikom elektronika provodi samotestiranje oko 1 minutu. Nakon toga senzor je aktivan.

7. Podešavanje dometa

Po potrebi se područje detekcije može optimizirati. Priloženi pokrivni zaslone služe za prekrivanje segmenata leće po volji, odnosno za individualno skraćivanje dometa. Na taj način izbjegavaju se pogrešna uključivanja primjerice zbog prolaska automobila, prolaznika itd, ili se ciljano nadziru mjesta opasnosti (sl. 7.1).

Pokrivni zaslone mogu se odvojiti duž podjela označenih utorima u okomitom ili vodoravnom položaju ili se mogu odrezati škarama. Nakon odvajanja prstenastog zaslona treba ih objesiti u gornjem području senzorske leće. Nakon toga ponovno natakните prstenasti zaslon čime će se pokrivni zaslon čvrsto usaditi (sl. 7.2-7.4).

Okretanjem kućišta senzora za $\pm 80^\circ$ moguće je fino podešavanje senzora.

8. Rad/Njega

Uređaj nije prikladan za specijalne protuprovalne alarmne uređaje jer nema za to propisanu sigurnost od sabotaze.

Vremenski utjecaji mogu negativno djelovati na funkcioniranje LED reflektora. Kod jakog vjetra, snijega, kiše, ili tuče može doći do pogrešnog funkcioniranja jer se ne mogu razlikovati iznenadna kolebanja temperature izvora topline i osoba.

Leća za detekciju može se u slučaju zaprljanosti obrisati vlažnom krpom (bez sredstva za čišćenje).

9. Zbrinjavanje

Električne uređaje, pribor i ambalažu treba zbrinuti na ekološki način odvozom na reciklažu.



Ne bacajte električne uređaje u kućni otpad!

Samo za zemlje EU:

Prema važećoj europskoj direktivi za stare električne i elektroničke uređaje i njezinoj implementaciji u nacionalno pravo, električni uređaji koji se više ne mogu koristiti moraju se posebno sakupiti i zbrinuti na ekološki način odvozom na reciklažu.

10. Jamstvo proizvođača

Ovaj Steinel proizvod izrađen je s najvećom pažnjom, njegovo funkcioniranje i sigurnost ispitani su prema važećim propisima i na kraju je proizvod podvrgnut kontroli uzorka. Steinel preuzima jamstvo za besprijekornu kakvoću i funkcionalnost. Jamstveni rok iznosi 36 mjeseci i započinje s danom prodaje potrošaču. Uklanjammo nedostatke koji su posljedica grešaka na materijalu ili tvorničke greške, usluga jamstva izvršava se popravkom ili zamjenom dijela s greškom po našem izboru. Jamstvo ne dajemo u slučaju oštećenja na potrošnim dijelovima, kao ni šteta i nedostataka koji nastanu zbog nestručnog rukovanja ili održavanja. Posljedične štete na drugim predmetima su isključene.

Jamstvo se priznaje samo ako nerastavljeni, dobro zapakiran uređaj pošaljete zajedno s kratkim opisom greške i računom (datum kupnje i pečat trgovine) nadležnoj servisnoj službi.

Služba za popravke:

Nakon isteka jamstvenog roka ili kad se utvrdi nedostatak bez jamstva, raspitajte se u najbližoj servisnoj službi o mogućnosti popravka.

3 GODINE
PROIZVOĐAČA
JAMSTVA

11. Tehnički podaci

Dimenzije Š × V × D	155 × 215 × 170 mm
Snaga	20,5 W / 1760 lm / 86 lm/W
Mrežni priključak	220-240 V, 50/60 Hz
Temperatura boje	4000 K (neutralna bijela)
Vijek trajanja LED-a	50000 sati (L70B10)
Kut detekcije senzora	240° sa 180° kuta otvora
Zakretno područje senzora	± 80°
Zakretno područje reflektora	horizontalno ± 40° vertikalno + 110° do -40°
Podešavanje vremena	10 s - 15 min
Podešavanje svjetlosnog praga	2-1000 luksa
Domēt	maks. 12 m
Vrsta zaštite / Otpornost na udarce	IP 44 / IK 03
Projicirana površina reflektora	oko 240 cm ²
Temperaturno područje	-10°C do 30°C

12. Smetnje u pogonu

Smetnja	Uzrok	Pomoć
LED reflektor je bez napona	<ul style="list-style-type: none"> reagirao je osigurač, nije uključeno, prekinut vod kratki spoj 	<ul style="list-style-type: none"> uključiti osigurač, zamijeniti; uključiti mrežnu sklopku; provjeriti vod ispitivačem napona provjeriti priključke
LED reflektor se ne uključuje.	<ul style="list-style-type: none"> tijekom dana se podešavanje svjetlosnog praga nalazi u noćnom režimu rada mrežna sklopka je ISKLJUČENA reagirao je osigurač područje detekcije nije ciljano podešeno 	<ul style="list-style-type: none"> iznova podesiti uključiti uključiti osigurač, zamijeniti, eventualno provjeriti priključak podesiti iznova
LED reflektor se ne isključuje	<ul style="list-style-type: none"> stalno kretanje u području detekcije 	<ul style="list-style-type: none"> kontrolirati područje i event. iznova justirati odnosno prekriti
LED reflektor uvijek se UKLJUČUJE/ISKLJUČUJE	<ul style="list-style-type: none"> životinje se kreću u području detekcije 	<ul style="list-style-type: none"> zakrenuti senzor naviše odnosno ciljano prekriti, premjestiti odnosno prekriti područje
LED reflektor neželjeno se uključuje.	<ul style="list-style-type: none"> vjetar njiše drveća i grmlje u području detekcije detektiranje automobila na ulici iznenadna promjena temperature zbog nevremena (vjetar, kiša, snijeg) ili zraka koji izlazi iz ventilatora, otvorenih prozora reflektor koleba (pomiče se) npr. zbog jakog vjetra ili velikih oborina 	<ul style="list-style-type: none"> premjestiti područje premjestiti područje promijeniti područje, premjestiti mjesto montaže montirati reflektor na čvrstu podlogu

EE

1. Käesoleva dokumendi kohta

Palun lugege hoolikalt läbi ja hoidke alles!

- Autoriõigusega kaitstud. Järeltrükk, ka väljavõtteliselt, ainult meie nõusolekul.
- Õigus muudatusteks tehnilise täiustamise eesmärgil reserveeritud.

Sümbolite selgitus



Hoiatus ohtude eest!



Viide tekstikohtadele dokumendis.

2. Üldised ohutusjuhised



Katkestage enne igasuguseid töid seadme kallal pingetoide!

- Monteerimisel peab külgeühendatav elektrijuhe olema pingevaba. Seepärast lülitage esmalt elektrivool välja ja kontrollige pingetestriga pingevabadust.
- Antud seadme installeerimise puhul on tegemist tööga võrgupingel; seda tuleb teostada seetõttu asjatundikult vastavalt riigis kehtivatele installatsioonieeskirjadele ning ühendamistingimustele. (DE - VDE 0100, AT - ÖVE/ÖNORM E 8001-1, CH - SEV 1000)
- LED-projektor peab olema horisontaalses asendis (± 15°).
- LED-projektor on ette nähtud üksnes seinamon- taaži ja mitte laemontaaži jaoks.
- Projektori korpus kuumeneb kasutamise ajal. LED-paneeli tuleb suunata siis, kui see on jahtunud.
- Remonti tohivad teha üksnes oskustöökodjad.

3. LS 150 LED

Nõuetekohane kasutus

- LED-projektor on mõeldud paigaldamiseks sise- ja välisruumide seintele.
- Vabalt pööratav LED-paneel ja liigutatav sensor.

LED-projektor on varustatud ühe 240° pürosensoriga, mis tuvastab liikuvate kehade (inimesed, loomad jne) nähtamatut soojuskiirgust. Sel moel tuvastatud soojuskiirgus teisendatakse elektrooniliselt ja selle abil lülitatakse projektorit. Takistused, näiteks müürid või klaasplaadid ei lase soojuskiirgust läbi.

Tarnekomplekt (joon. 3.1)
Projektori pea pööramisulatus (joon. 3.2)
Toote mõõdud (joon. 3.3)
Seadme ülevaade (joon. 3.4)

- A LED-projektori pea
- B Korpus
- C Seinakinnitus
- D Sensor
- E Rõngassirm
- F Aja seadmine
- G Hämärusnivoo regulaator

4. Elektrinstallatsioon

Antud 12-meetrise ulatuspiirkonna saavutamiseks tuleb seade umbes 2 m kõrgusele paigaldada. Väärülilituste vältimiseks monteeri seade kindlale aluspinnale.

Võrgujuhe koosneb ühest 2- kuni 3-harulisest kaablist:

- L = faas (enamasti must või pruun)
- N = neutraaljuht (enamasti sinine)
- PE = kaitsejuht (roheline/kollane)

Ühendusskeem (joon. 4.1)

Tähtis: Ühenduste omavaheline äravahetamine põhjustab seadmes või kaitsmekarbis lühise. Sel juhul tuleb üksikud kaablid identifitseerida ja uuesti monteeri. Võrgutoitejuhtmesse võib SISSE ja VÄLJA lülitamiseks olla paigaldatud lüliti.

Märkus! Selle valgusti valgusallikat tohib vahetada ainult tootja või tootja volitatud hooldustehnik või sarnase kvalifikatsiooniga isik.

Pindpaigalduse juhtmestik

Pindpaigalduse kaablite jaoks on mõeldud kaks klambrit paigaldusplaadi all. Painutage üks katetest maha. Paigaldusplaadi kaabliavaus tuleb sulgeda tihenduskorkidega. Tihenduskorgid tuleb läbi suruda ning kaabel läbi vedada. Kui kaablid on läbi viidud, siis saab paigaldusplaadi külge kruvida ja teostada ühendused. (joon. 5.7)

5. Montaaž

- Kontrollige kõiki koostedetaile kahjustuste suhtes.
- Ärge võtke toodet kahjustuste korral käiku.
- Valige tööraadiust ja liikumise tuvastamist arvesse võttes sobiv montaaži koht. (joon. 5.1)
- Liikumise usaldusväärseima tuvastamise saavutate, kui monteerite seadme kõndimise suunas küljele ja takistused (nagu nt puud, müürid jms) ei tõkesta sensori vaatevälja. (joon. 5.2/5.3)

Montaažisammud

- Vabastage lukustuskrüvi (joon. 5.4) ja eemaldage korpus (B) seinahoidikult (C). (joon. 5.4)
- Lülitage voolutoide välja. (joon. 5.5)
- Märgistage puurimisavad. (joon. 5.5)
- Puurige avad ja pange tüüblid sisse. (joon. 5.6)
- Paigaldage tihendusorgid.
 - Toitejuhe süvispaigalduseks (joon. 5.6)
 - Toitejuhe pindpaigalduseks (joon. 5.7)
- Ühendage ühenduskaabel külge. (joon. 5.8)
- Asetage korpus seinahoidikule. (joon. 5.9)
- Kinnitage lukustuskrüvi. (joon. 5.9)
- Lülitage voolutoide sisse. (joon. 5.9)

6. Funktsioonid

Tehaseseadistused:

Aja seadmine: 10 sekundit
Hämaruse seadmine: 1000 lx

Kõiki funktsioone on võimalik seadistada, kui ümarkatik on maha võetud.

Aja seadmine (öine tööaeg) (joon. 6.1/F)



Valgusti soovitud valgustuskestust saab vahemikus u 10 sekundist kuni 15 minutini sujuvalt muuta. Enne selle aja möödumist käivitatakse taimer iga tuvastatud liikumisega uuesti.


Juhis: Uute liikumiste tuvastamine on pärast valgusti igakordset väljalülitustoimingut u 1 sekundiks katkestatud.

Alles selle aja möödumisel saab valgusti liikumisega uuesti sisse lülitada. Tuvastuspiirkonna seadmisel ja talitlustesti läbiviimisel soovitakse seadistada lühim aeg.

Hämaruse seadmine (rakendumislävi) (joon. 6.1/G)

Valgustil soovitud rakendumisläve saab u 2–1000 lx vahemikus sujuvalt seadistada.

- Seadistusregulaatori asend  = päevavalgusrežiim (valgustusest sõltumatu)
- Seaderegulaator  peale seatud = hämardusrežiim (u 2 lx.)

Tuvastuspiirkonna seadmisel ja päevavalguses talitlustesti läbiviimisel peab seaderegulaator  peal paiknema.

Tähelepanu:

Sensori suure tööulatuse tõttu võivad päiksekiirgusega soojenenud objektid (näiteks autod) põhjustada tuvastusala seadistamise ajal LED-prožektori soovimatut lülitumist.

Seetõttu soovitame jälgitava ala seadistuse hämaruses ette võtta.

Enesetest

Pärast seinahoidiku paigaldamist ja võrguühenduse teostamist saab hakata LED-prožektorit kasutama. Seejuures teostab elektroonika u 1 minuti jooksul enesetesti. Seejärel on sensor aktiivne.

7. Tööraadiuse seadistamine

Vastavalt vajadusele saate optimeerida jälgitavat ala. Kaasasolevad kattesirmid on ette nähtud suvalise arvu lätsesegmentide kinnikamiseks või tööraadiuse individuaalseks vähendamiseks. Seeläbi välistatakse nt autodest, möödakäijatest vms tingitud väärlülitusi või teostatakse ohukohtade suunatud järelevalvet (joon. 7.1).

Kattesirme saab piki vertikaalselt ja horisontaalselt eelsoonitud jaotisi murda või kääridega lõigata. Rõngassirm tuleb pärast mahatõmbamist sensori-läätse ülemisse piirkonda kinnitada. Seejärel tuleb rõngassirm taas peale panna, millega ankurdatakse kattesirmid püsivalt (joon. 7.2-7.4).

Peale selle on võimalik peenhäälestus sensori korpuse ± 80° pööramisega.

8. Käitus/hooldus

Seade ei sobi kasutamiseks spetsiaalsetes sisselmurdmisvastastes alarmseadmetes, sest tal puudub selleks nõutav sabotaažikaitse.

Ilmastikutingimused võivad LED-prožektori talitlust mõjutada. Tugevate tuuleiilide, lume, vihma või rahe korral võib esineda väärlülitumist, sest äkilisi temperatuurimuutusi pole võimalik inimestest eristada.

Sensori määrdunud läätse saate puhastada niiske lapiga (ilma puhastusvahenditeta).

9. Utiliseerimine

Elektriseadmed, lisatarvikud ja pakendid tuleb suunata keskkonnateadlikku taaskasutusse.



Ärge visake elektriseadmeid olmejäätmete hulka!

Ainult ELi riikidele:

Vastavalt vanu elektri- ja elektroonikaseadmeid puudutavale kehtivale Euroopa määrusele ja selle rakendamisele rahvusvahelises õiguses tuleb kasutuskõlbmatud elektriseadmed koguda eraldi ning suunata keskkonnateadlikku taaskasutusse.

10. Ettevõtte

STEINELi toode on valmistatud suurima hoolikusega, on talitlusliikult ja ohutusosalaselt kehtivate eeskirjade alusel kontrollitud ning seejärel läbinud pistelise kontrolli. Steinel annab garantii toote laitmatu kvaliteedi ja töökorras oleku kohta. Garantii aeg on 36 kuud ja see algab tarbijale toote ostmise päevast. Meie remondime materjalist või tootmisvigadest tulenevad puudused, garantiijuhtumi korral seade kas remonditakse või puudulik osa asendatakse uuega, valiku üle otsustame meie. Garantii ei kehti kuluva te osade ning kahju ja puuduste kohta, mis on tekkinud oskamatu käsitlemise või hoolduse tagajärjel. Edasised võõresemetele põhjustatud järgkahjud on välistatud.

Garantiinõuet aktsepteeritakse ainult siis, kui osandamata seade saadetakse koos vea lühikirjelduse, kassatseki või arvega (ostukuupäev ja müüja tempel) ja korralikult pakituna vastavasse teeninduspunkti.

Remonditeenus:

Pärast garantiiaja lõppu või puuduste korral, millele garantii ei kehti, küsige parandamisvõimaluste kohta lähimast teenindusjaamast järele.

3 AASTAT
TOOTJA
GARANTIID

11. Tehnilised andmed

Mõõtmed K x L x S	155 x 215 x 170 mm
Võimsus	20,5 W / 1760 lm / 86 lm/W
Võrguühendus	220–240 V, 50/60 Hz
Värvi temperatuur	4000 K (neutraalne valge)
LEDi eluiga	50000 tundi (L70B10)
Sensori haardnurk	240° avamisinguga 180°
Sensorimooduli pööramispiirkond	± 80°
Prožektori pööramispiirkond	horisontaalselt ± 40° vertikaalne + 110° kuni -40°
Aja seadmine	10 s – 15 min
Hämarusnivoo seadistamine	2–1000 lx
Tööraadius	max 12 m
Kaitseliik / lõõgikindlus	IP 44 / IK 03
Prožektoriprojektseeritav pind	u 240 cm ²
Temperatuurivahemik	-10°C kuni 30°C

12. Käitusrikked

Rike	Põhjus	Abi
LED-prožektoril puudub pinge	<ul style="list-style-type: none"> ■ Kaitse on vallandunud, pole sisse lülitatud, juhe on katki ■ Lühis 	<ul style="list-style-type: none"> ■ Lülitage kaitse sisse või vahetage välja; lülitage võrgulüliti sisse; kontrollige juhete pingetestiga ■ Kontrollige ühendusi
LED-prožektor ei lülitu sisse	<ul style="list-style-type: none"> ■ Päevarežiimi puhul, hämaruse-seadistus paigaldatud öörežiimil ■ Võrgulüliti VÄLJAS ■ Kaitse on vallandunud ■ Tuvastuspiirkond pole suunatud seadistatud 	<ul style="list-style-type: none"> ■ Seadistage uuesti ■ Lülitage sisse ■ Lülitage kaitse sisse või vahetage välja; vajaduse korral kontrollige ühendust ■ Häälstage uuesti
LED-prožektor ei lülitu välja	<ul style="list-style-type: none"> ■ Pidev liikumine tuvastuspiirkonnas 	<ul style="list-style-type: none"> ■ Kontrollige ala ja kohaldage see vajaduse korral uuesti või katke ala kinni
LED-prožektor lülitub alati SISSE/VÄLJA	<ul style="list-style-type: none"> ■ Loomad liiguvad tuvastuspiirkonnas 	<ul style="list-style-type: none"> ■ Pöörake andurit kõrgemale või katke sihipäraselt kinni, muutke jälgitavat ala või katke kinni
LED-prožektor lülitub soovimatult sisse	<ul style="list-style-type: none"> ■ Tuul liigutab tuvastuspiirkonnas puid ja põõsaid ■ Seade registreerib autosid tänaval ■ Äkiline temperatuurimuutus ilmastiku tõttu (tuul, vihm, lumi) või ventilaatoritest, avatud akendest pärit heitõhk ■ Prožektor kõigub (liigub) nt tuuleilide või tugeva saju tõttu 	<ul style="list-style-type: none"> ■ Seadke piirkond ümber ■ Seadke piirkond ümber ■ Muutke piirkonda, muutke paigalduskohta ■ Paigaldage prožektor kõvale aluspinnale

LT

1. Apie šį dokumentą

Prašom įdėmiai perskaityti ir išsaugoti!

- Autorių teisės saugomos. Perspausdinti, taip pat ir atskiras ištraukas, leidžiama tik gavus mūsų sutikimą.
- Pasilikama teisė daryti pakeitimus techninio tobulinimo tikslais.

Simbolių paaiškinimas



Įspėjimas apie pavojus!



Nuoroda į atskiras dokumento teksto dalis.

2. Bendrieji saugos nurodymai



Prieš pradėdami dirbti su prietaisu atjunkite elektros energijos tiekimą!

- Montuojant prijungiamajame elektros laide neturi būti įtampos. Pirmiausia išjunkite elektros srovę ir įtampos tikrinimo prietaisu patikrinkite, ar nėra įtampos.
- Šis prietaisas jungiamas prie elektros tinklo, todėl jį reikia prijungti tinkamai, vadovaujantis šalyje galiojančiomis instaliacijos normomis ir jungimo taisyklėmis.
- (DE - VDE 0100, AT - ÖVE/ÖNORM E 8001-1, CH - SEV 1000)
- LED prožektorius turi būti horizontalioje padėtyje (± 15°).
- LED prožektorius skirtas montuoti tik ant sienos, o ne ant lubų.
- Darbo metu prožektoriaus korpusas įkaista. LED plokštelę reguliuokite tik kai ji yra atvėsusi.
- Remonto darbus galima atlikti tik specializuotose remonto dirbtuvėse.

3. LS 150 LED

Naudojimas pagal paskirtį

- LED prožektorius skirtas montuoti ant sienų patalpose ir lauke.
- Pilnai sukama LED plokštelė ir sukamas sensorius.

LED prožektoriuje sumontuotas vienas 240° piroelektrinis sensorius, kuris fiksuoja judančių kūnų (žmonių, gyvūnų ir t. t.) skleidžiamą nematomą šiluminę spinduliuotę. Tokiu būdu ši užfiksuota šiluma paverčiama elektroniniu signalu ir įjungia šviestuvą.

Kliūtys, pvz., sienos ar langai, trukdo užfiksuoti skleidžiamą šilumą.

Tiekiami įranga **(3.1 pav.)**

Prožektoriaus galvutės sukimosi zona **(3.2 pav.)**

Gaminio matmenys **(3.3 pav.)**

Prietaiso apžvalga **(3.4 pav.)**

- A** LED prožektoriaus galvutė
- B** Korpusas
- C** Sieninis laikiklis
- D** Sensorius
- E** Apatinis sensoriaus žiedelis
- F** Švietimo trukmės nustatymas
- G** Prieblandos lygio nustatymas

4. Elektros įrengimas

Siekiant užtikrinti 12 m sensoriaus veikimo zoną, pastarąjį reikėtų montuoti apie 2 m aukštyje. Kad prietaisas neįsijungtų nepageidaujama metu, montuokite jį ant tvirto pagrindo.

Tinklo įvadą sudaro dvigyslis arba trigyslis kabelis:

L = fazė (dažniausiai juodas arba rudas)

N = nulinis laidas (dažniausiai mėlynas)

PE = apsauginis laidas (žalias / geltonas)

Prijungimo diagrama **(4.1 pav.)**

Svarbu! Neteisingai sujungti laidai sukelia trumpąjį jungimą prietaise arba paskirstymo spintoje. Tokiu atveju reikia identifikuoti atitinkamus kabelius ir sujungti juos iš naujo. Tinklo įvade, žinoma, galima įrengti ĮJUNGIMO ir IŠJUNGIMO jungiklius.

Pastaba: šio šviestuvo šviesos šaltinį gali keisti tik gamintojas ar jo įgalioti aptarnaujantys techniniai darbuotojai arba atitinkamai kvalifikuoti asmenys.

Virštinkiniai laidai

Montavimo plokštelės apačioje yra dvi angos, skirtos montavimo virštinkiniu būdu laidams. Nulaužkite vieną iš dviejų antdėklių. Uždenkite montavimo plokštelės angą sandarinimo kaiščiu. Pradurkite sandarinimo kaištį ir prakiškite kabelį. Prakišus kabelį galima prisukti montavimo plokštelę ir atlikti sujungimą. **(5.7 pav.)**

5. Montavimas

- Visas dalis patikrinkite dėl pažeidimų.
- Esant pažeidimams gaminio nenaudokite.
- Pasirinkite tinkamą montavimo vietą atsižvelgdami į jautrumo zonos ilgį ir judėjimo fiksavimą. **(5.1 pav.)**
- Judėjimas patikimiausiai fiksuojamas tuomet, kai prietaisas sumontuojamas šonu judėjimo kryptčiai ir sensoriaus matomumo neužstoja jokios kliūtys (pvz., medžiai, sienos ir t. t.). **(5.2/5.3 pav.)**

Montavimo eiga

- Atlaisvinkite varžtą **(5.4 pav.)** ir korpusą **(B)** nuo sieninio laikiklio **(C)**. **(5.4 pav.)**
- Išjunkite elektros energijos tiekimą. **(5.5 pav.)**
- Pasižymėkite gręžtinių skylių vietas. **(5.5 pav.)**
- Išgręžkite skylės ir įkiškite kaiščius. **(5.6 pav.)**
- Įstatykite sandarinimo kaištį.
 - Potinkinis įvadas **(5.6 pav.)**
 - Virštininis įvadas **(5.7 pav.)**
- Prijunkite jungiamuosius laidus. **(5.8 pav.)**
- Korpusą uždėkite ant sieninio laikiklio. **(5.9 pav.)**
- Įsukite varžtą. **(5.9 pav.)**
- Įjunkite elektros energijos tiekimą. **(5.9 pav.)**

6. Funkcijos

Gamykliniai nustatymai

Laiko nustatymas: 10 sekundžių
Prieblandos lygio nustatymas: 1000 liuksų

Visas funkcijas galima nustatyti nuėmus apatinį sensoriaus žiedelį.

Švietimo trukmės nustatymas (inercinio veikimo laikas) (6.1/F pav.)

Pageidaujamą švietimo trukmę galima nustatyti tolygiai nuo maždaug 10 sekundžių iki maks. 15 minučių. Kaskart užfiksavus judesį prieš pasibaigiant šiam laikui, laikmatis įsijungia iš naujo.

Pastaba: kaskart švietimui išsijungus naujas judesys gali būti užfiksuotas tik maždaug po 1 sekundės.

Tik pasibaigus šiam laikui švietimas užfiksavęs judesį vėl įjungs šviesą. Norint nustatyti jautrumo zoną ir patikrinti funkcijas rekomenduojama pasirinkti trumpiausią laiką.

Prieblandos lygio nustatymas (suveikimo slenkstis) (6.1/G pav.)

Pageidaujamas švietimo suveikimo slenkstis nustatomas neribotai maždaug nuo 2 iki 1000 liuksų.

- Nustatymo reguliatorius ties ☀ = dienos šviesos režimas (nepriklauso nuo apšvietimo)
- Nustatymo reguliatorius ties ☾ = prieblandos režimas (apie 2 liuksai)

Nustatant jautrumo zoną ir atliekant funkcijų patikrinimą dienos metu nustatymo reguliatorius turi būti nustatytas ties ☀.

Atkreipkite dėmesį

Dėl didelio sensoriaus veikimo nuotolio, saulės spindulių įkaitinti objektai (pvz., automobiliai) gali sukelti nepageidaujamą LED prožektoriaus įsijungimą.

Todėl rekomenduojame jautrumo zoną nustatyti prieblandoje.

Savitikra

Sumontavus sieninį laikiklį ir prijungus prie tinklo LED prožektorių galima naudoti. Elektronika maždaug 1 minutę atlieka savitikrą. Tada sensorius taps aktyvus.

7. Jautrumo zonos nustatymas

Esant poreikiui apimties kampą galima nustatyti optimaliau. Pridėtomis dengiamosiomis užsklandomis galima uždengti sensoriaus lizdą dalį arba sutrumpinti jautrumo zonos ilgį. Taip išvengiama žibinto įsijungimo nepageidaujamu metu, pvz., dėl pravažiuojančių automobilių, praivių ir t. t., arba tikslingai stebimos pavojingos vietos **(7.1 pav.)**.

Užsklandos gali būti atskiriamos ar kerpamos žirkėmis pagal linijas statmenai ar lygiagrečiai. Nuėmus apatinį sensoriaus žiedelį, jas reikia įtvirtinti viršutinėje sensoriaus lizdą dalyje. Po to reikia vėl uždėti žiedinį dangtelį, tokiu būdu tvirtai užfiksuojant užsklandas **(7.2–7.4 pav.)**.

Sukdami sensoriaus korpusą $\pm 80^\circ$ galite nustatyti jį dar tiksliau.

8. Naudojimas / priežiūra

Specialioms įsilaužimo pavojaus signalizacijoms jis netinka, nes jame nėra tam reikalingos apsaugos nuo sabotazės.

Oro sąlygos gali pakeisti LED prožektoriaus veikimą. Stiprūs vėjo šuoriai, sniegas, lietus ar kruša gali tapti klaidingo suveikimo priežastimi, nes sensorius negali atskirti staigių temperatūros pokyčių nuo žmonių.

Užsiteršusias linzes valykite drėgnu audeklu (nenaudokite jokių valiklių).

9. Šalinimas

Elektros prietaisai, priedai ir pakuotės turi būti perdirbami aplinkai nekenksmingu būdu.



Neišmeskite elektros prietaisų kartu su buitinėmis atliekomis!

Tik ES šalis

Remiantis galiojančia Europos Sąjungos Direktyva dėl elektros ir elektronikos įrangos atliekų ir jos perkėlimo į nacionalinę teisę, nebetinkami naudoti elektros prietaisai turi būti renkami atskirai ir perdirbami aplinkai nekenksmingu būdu.

10. Gamintojo garantija

Šis „Steinel“ gaminytis pagamintas itin kruopščiai, pagal galiojančias normas patikrintos jo funkcijos ir saugumas bei papildomai atlikta pasirinktų prietaisų patikra. „Steinel“ suteikia prietaisui garantiją.

11. Techniniai duomenys

Matmenys (P x A x S)	155 x 215 x 170 mm
Galingumas	20,5 W / 1760 lm / 86 lm/W
Prijungimas prie elektros tinklo	220–240 V, 50/60 Hz
Spalvinė temperatūra	4000 K (neutrali balta)
LED tarnavimo trukmė	50 000 valandų (L70B10)
Sensoriaus veikimo kampas	240° su 180° atverties kampu
Sensoriaus pokrypio kampas	$\pm 80^\circ$
Prožektoriaus pokrypio kampas	horizontaliai $\pm 40^\circ$ vertikaliai + 110° iki -40°
Švietimo trukmės nustatymas	10 s – 15 min.
Prieblandos lygio nustatymas	2–1000 liuksų
Jautrumo zonos ilgis	Maks. 12 m
Saugos klasė / atsparumas smūgiams	IP 44 / IK 03
Projekcinis prožektoriaus plotas	apie 240 cm ²
Temperatūros diapazonas	nuo -10 iki 30 °C

Garantinis laikotarpis – 36 mėnesiai. Jis skaičiuojamas nuo prietaiso pardavimo vartotojui dienos. Mes pašalinsime defektus, susijusius su medžiagu arba gamybos broku; garantiniu laikotarpiu, mūsų nuožiūra, prietaisas nemokamai remontuojamas arba keičiamos sugedusios dalys. Garantija netaikoma susidėvintiems dalims, taip pat jei prietaisas sugenda dėl netinkamo naudojimo arba netinkamos priežiūros. Kitiems daiktams padaryta žala neatlyginama.

Garantija taikoma tik tuo atveju, jei neišardytas prietaisas kartu su trumpu gedimo aprašymu, kasos čekiu arba sąskaita (pirkimo data ir pardavėjo antspaudu), tinkamai supakuotas atsiunčiamas į atitinkamą techninės priežiūros tarnybos vietą.

Remontas

Pasibaigus garantinio aptarnavimo laikotarpiui arba esant gedimams, kuriems garantinė priežiūra negalioja, dėl remonto galimybių teiraukitės artimiausiam aptarnavimo centre.



12. Veikimo sutrikimai

Sutrikimas	Priežastis	Ištaisymas
Šviesos diodų prožektorijū nēra ītampos	<ul style="list-style-type: none"> ■ Suveikē saugiklis, neįjungta, nutrauktas laidas ■ Trumpasis jungimas 	<ul style="list-style-type: none"> ■ Įjunkite, pakeiskite saugiklį; įjunkite tinklo jungiklį; patikrinkite laidą įtampos tikrinimo prietaisu ■ Patikrinkite įvadą
LED prožektorius neįsijungia	<ul style="list-style-type: none"> ■ Veikiant dienos šviesos režimu, prieblandos nustatymai nustatyti ties nakties režimu ■ Tinklo jungiklis išjungtas ■ Suveikē saugiklis ■ Aptikimo zona nustatyta netiksliai 	<ul style="list-style-type: none"> ■ Nustatykite iš naujo ■ Įjunkite jungiklį ■ Įjunkite, pakeiskite saugiklį; jeigu reikia, patikrinkite jungtį ■ Sureguliuokite iš naujo
LED prožektorius neišsijungia	<ul style="list-style-type: none"> ■ Jautrumo zonoje fiksuojamas nuolatinis judesys 	<ul style="list-style-type: none"> ■ Patikrinkite jautrumo zoną ir, jei reikia, nustatykite ją iš naujo arba pakeiskite
LED prožektorius visą laiką ĮSIJUNGIA / IŠSIJUNGIA	<ul style="list-style-type: none"> ■ Aptikimo zonoje vaikšto gyvūnai 	<ul style="list-style-type: none"> ■ Sensorių pakreipkite aukšty n arba nustatykite tiksliau, pakeiskite jautrumo zoną ar nustatykite iš naujo
LED prožektorius įsijungia tada, kai nereikia	<ul style="list-style-type: none"> ■ Jautrumo zonoje vėjas linguoja medžius ir krūmus ■ Aptinkami gatvė važiuojantys automobiliai ■ Staigus temperatūros pokytis dėl oro sąlygų (vėjo, lietaus, sniego) arba oro srauto iš ventiliatorių, atvirų langų ■ Prožektorius siūbuoja (juda), pvz., dėl vėjo gūsių arba gausių kritulių 	<ul style="list-style-type: none"> ■ Nustatykite jautrumo zoną iš naujo ■ Nustatykite jautrumo zoną iš naujo ■ Pakeiskite zoną, perkelkite montavimo vietą ■ Sumontuokite prožektorių ant tvirtu pagrindo

LV

1. Par šo dokumentu

Lūdzu, izlasiet to uzmanīgi un saglabājiet!

- Autortiesības ir aizsargātas. Pārpublicēšana, arī atsevišķu izvilkmumu veidā, tikai ar mūsu atļauju.
- Paturam tiesības veikt izmaiņas, kas saistītas ar tehnikas attīstību.

Simbolu skaidrojums



Brīdinājums par bīstamību!



Norāde uz tekstu dokomentā.

2. Vispārēji drošības norādījumi



Pirms jebkādiem darbiem ar ierīci, pārtrauciet strāvas padevi tai!

- Montāžas laikā pievienojamais elektrības vads nedrīkst atrasties zem sprieguma. Tādēļ vispirms jāatslēdz elektrība un ar sprieguma testerī jāpārbauda, vai sprieguma vairs nav.
- Šīs ierīces instalēšana nozīmē darbu ar elektro-tīkla spriegumu; tā jāizpilda profesionāli, saskaņā konkrētās valsts instalācijas priekšrakstiem un pieslēgšanas noteikumiem. (DE - VDE 0100, AT - ÖVE / ÖNORM E8001-1, CH - SEV 1000)
- LED starmetis ir jāatrodas horizontālā stāvoklī ($\pm 15^\circ$).
- LED starmetis-sensors ir paredzēts tikai montāžai pie sienas, nevis montāžai pie griestiem.
- Starmeša korpuss sasilst darbības laikā. LED paneļa iestatīšanu veiciet tikai tad, kad tas ir atdzisis.
- Remontdarbus drīkst veikt tikai profesionālas darbnīcas.

3. LS 150 LED

Pareiza lietošana

- LED sensorstarmetis ir piemērots motāžai pie sienas iekšējās un ārē.
- Brīvi pagriežams LED panelis un kustīgs sensors.

LED starmetis ir aprīkots ar 240° piroelektrisko sensoru, kas uztver kustīgu ķermeņu (cilvēku, dzīvnieku u. tml.) neredzamo siltuma starojumu. Šis saņemtais siltuma starojums tiek elektroniski pārveidots un ieslēdz starmeti. Caur šķēršļiem, piem., sienām vai stiklu, termiskais starojums netiek uztverts.

Piegādes apjoms (3.1. att.)

Starmeša galvas pagriešanas zona (3.2. att.)

Produkta izmēri (3.3. att.)

Ierīces komplektācija (3.4. att.)

- A LED starmeša galva
- B Korpuss
- C Sienas stiprinājums
- D Sensors
- E Gredzena blende
- F Laika iestatīšana
- G Krāsas iestatīšana

4. Elektriskā instalācija

Lai sasniegtu norādīto 12 m sniedzamību, montāžas augstumam būtu jābūt apm. 2 m. Piemontējiet gaismekli pie stingras pamatnes, lai izvairītos no nepareizas slēgšanās.

Tīkla pievadvadu veido 2 - 3 dzīslu kabelis:

L = fāze (visbiežāk melns vai brūns)

N = nulles vads (parasti zils)

PE = zemējums (zaļš/dzeltenš)

Pieslēgumu diagramma (4.1. att.)

Svarīgi! Pieslēgumu sajaukšana vēlāk izraisa īssavienojumu ierīcē vai Jūsu sadales skapī. Šādā gadījumā atkārtoti jāidentificē un no jauna jāsavieno visi kabeli. Protams, tīkla pievadvadā var iemontēt tīkla slēdzi IESLĒGŠANAI/IZSLĒGŠANAI.

Norāde! Šī gaismekļa gaismas avotu drīkst mainīt tikai ražotājs vai kāds viņa pilnvarots servisa tehniķis, vai arī līdzīgi kvalificēta persona.

Virsapmetuma vadojums

Virsapmetuma vadu izlikšanai ir paredzētas abas cilpas sienas stiprinājuma apakšpusē. Nolociet vienu no abām cilpām. Montāžas plātes kabelu atveri aizveriet ar blīvbāzni. Izduriēt blīvbāzni un izveriet cauri kabeli. Kad kabelis ir izvilts cauri, montāžas plāti var pieskrūvēt un var veikt pieslēgšanu. (5.7. att.)

5. Montāža

- Pārbaudiet visas detaļas, vai tās nav bojātas.
- Bojājumu gadījumā nelietojiet produktu.
- Izvēlieties montāžai piemērotu vietu, ņemot vērā sniedzamību un kustības uztveršanu (5.1. att.)
- Sensors visefektīvāk uztvers kustību, ja uzstādīsiet ierīci kustības virzienā un ja sensora redzamību neierobežos šķēršļi (piemēram, koki, sienas u. tml.). (5.2./5.3. att.)

Montāžas soļi

- Atskrūvējiet drošības skrūvi **(5.4. att.)** un atvienojiet korpusu **(B)** no sienas turētāja **(C)**. **(5.4. att.)**
- Atslēdziet elektrības apgādi. **(5.5. att.)**
- Atzīmējiet urbuma vietas. **(5.5. att.)**
- Izurbiet caurumus un ievietojiet dibeljus **(5.6. att.)**
- Ievietojiet blīvaizbāzni.
 - Zemapmetuma pievads **(5.6. att.)**
 - Virsapmetuma pievads **(5.7. att.)**
- Pievienojiet pieslēguma kabeli. **(5.8. att.)**
- Uzspraudiet korpusu uz sienas stiprinājuma. **(5.9. att.)**
- Ieskrūvējiet drošības skrūvi. **(5.9. att.)**
- Ieslēdziet elektrības apgādi. **(5.9. att.)**

6. Funkcijas

Rūpnīcas iestatījumi:

Laika iestatījums: 10 sekundes
Krāsas iestatījums: 1000 luksi

Visas funkcijas var iestatīt pie noņemtas gredzena blendes.

Laika iestatījums (pēc darbības laiks) **(6.1./F att.)**



Vēlamo gaismekļa degšanas ilgumu iespējams iestatīt bez pakāpēm no apm. 10 s līdz maks. 15 min. Ar katru kustību, kas uztverta pirms šī laika beigām, pulkstenis tiek startēts no jauna.


Norāde! Pēc katras gaismekļa izslēgšanās uz apm. 1 s ir pārtraukta jaunas kustības uztvere.

Tikai pēc šī laika paiešanas gaismeklis, uztverot kustību, atkal var ieslēgt gaismu. Iestatot uztvers lauku un pārbaudot darbību, ieteicams iestatīt īsāko laiku.

Krāsas sliekšņa iestatīšana (reakcijas sliekšnis) **(6.1./G att.)**

Vēlamo gaismekļa reakcijas sliekšni iespējams iestatīt bez pakāpēm no apm. 2 līdz 1000 luksiem.

- Iestatīšanas slēdzis iestatīts uz  = dienasgaismas režīms (atkarībā no apgaismojuma)
- Iestatīšanas slēdzis iestatīts uz  = krāsas režīms (apm. 2 luksi)

Iestatot uztveres lauku un pārbaudot gaismekļa darbību dienasgaismā, iestatījumu regulatoram jābūt pagrieztam pret .

Lūdzu, ņemiet vērā:

Sensora lielās sniedzamības dēļ, iestatot uztveres lauku, saules sasildīti objekti var izraisīt nevēlamu LED starmeša slēgšanos (piem., automašīnas). Tādēļ mēs ieskām, uztveres lauku iestatīt krāsas apstākļos.

Pašpārbaude

Pēc tam, kad sienas stiprinājums ir piestiprināts, LED starmetis ir pieslēgta elektrotīkla, LED starmeti var sākt lietot. Elektrotehnika apm. 1 minūti veic pašpārbaudi. Pēc tam sensors ir aktīvs.

7. Darbības rādiusa izvēle

Uztveres zonu var optimizēt pēc vajadzības. Komplektācijā ietilpstošās noseblendes kalpo nenoteikta skaita lēcas segmentu noseģšanai, t. i., individuālai sniedzamības samazināšanai. Tādējādi tiek novērsta kļūdaina, auto, gājēju u. c. izraisīta ieslēgšanās vai mērķtiecīgi pārraudzītas riska zonas **(7.1. att.)**.

Noseblendes iespējams atdalīt pa marķētajām horizontālajām un vertikālajām līnijām, vai arī izgriezt ar šķērēm. Tās, pēc gredzena blendes noņemšanas, iekarināmas sensora lēcas augšējā daļā. Pēc tam gredzena blende jāuzsprauž atpakaļ, kā rezultātā noseblendes ir nostiprinātas **(7.2.-7.4. att.)**.

Turklāt, pagriežot sensora korpusu par ± 80h, iespējama vēl precīzāka uztveres lauka iestatīšana.

8. Lietošana/kopšana

Ierīce nav piemērota speciālām pretielaušanās signalizācijām, jo tā nav aprīkota ar priekšrakstos noteikto aizsardzību pret apzinātu bojāšanu. Laika apstākļi var ietekmēt LED starmeša funkcijas. Stipru vēja brāzmu, sniega, lietus un krusas dēļ sensors var patvaļīgi ieslēgties, jo tas nevar atšķirt pēkšņas temperatūras svārstības no cilvēkiem avota.

Uztveres lēca tīrāma ar mitru lupatiņu (bez tīrīšanas līdzekļa).

9. Utilizācija

Elektroierīces, piederumi un iepakojumi jānodod dabai draudzīgai atkārtotai pārstrādei.



Nemetiet elektroierīces parastos atkritumos!

Tikai ES valstīm:

Atbilstoši Eiropas vadlīnijām par vecām elektroierīcēm un elektroniskām ierīcēm, un to lietojumam nacionālās tiesībās, nefunkcējošas elektroierīces jāsavāc atsevišķi un tās jānodod dabai draudzīgai atkārtotai pārstrādei.

10. Ražotāja garantija

Šis STEINEL ražojums ir izgatavots ar vislielāko rūpību, tā darbība un drošība pārbaudīta atbilstoši spēkā esošajiem normatīviem, un noslēgumā veikta izlases veida kvalitātes kontrole. Steinel garantē nevainojamas produkta īpašības un darbību. Garantijas laiks ir 36 mēneši un tā stājas spēkā ar ierīces pārdošanas dienu lietotājam. Mēs novēršam trūkumus, kas radušies materiālu vai rūpnīcas kļūdu dēļ, garantijas serviss ietver sevī bojāto daļu remonu vai apmaiņu pēc mūsu izvēles. Garantijas serviss neattiecas uz nodilumam pakļauto daļu bojājumiem, kā arī uz bojājumiem un trūkumiem, kas radušies nelietpratīgas lietošanas vai apkopes, kā arī kritiena rezultātā. Garantijas saistības neattiecas uz citiem objektiem, kas varētu tikt bojāti ierīces darbības rezultātā.

11. Tehniskie dati

Izmēri P × A × Dz	155 × 215 × 170 mm
Jauda	20,5 W / 1760 lm / 86 lm/W
Tīkla pieslēgums	220-240 V, 50/60 Hz
Krāsas temperatūra	4000 K (neitrāli balta)
LED mūža ilgums	50000 stundas (L70B10)
Sensora uztveršanas leņķis	240°, ar 180° lielu atveres leņķi
Sensorvienības pagriešanas zona	± 80°
Starmeša pagriešanas zona	± 40° horizontāli + 110° līdz - 40° vertikāli
Laika iestatīšana	10 s - 15 min
Krāsas sliekšņa iestatījums	2-1000 luksi
Sniedzamība	maks. 12 m
Aizsardzības veids / Triecienstiprība	IP 44 / IK 03
Starmeša projicētais laukums	apm. 240 cm ²
Temperatūras amplitūda	-10 °C līdz 30 °C

Garantija ir spēkā tikai tad, ja neizjaukta ierīce kopā ar īsu kļūdas aprakstu, kases čeku vai rēķinu (ar pirkšanas datumu un tirgotāja zīmogu), labi iepakota, tiek nosūtīta attiecīgajai servisa nodaļai.

Remonta serviss:

Pēc garantijas laika beigām vai tādu bojājumu gadījumā, uz kuriem neattiecas garantijas tiesības, vērsieties tuvākajā klientu apkalpošanas centrā, lai novērstu bojājumus.

3 GADU
RAŽOTĀJA
GARANTĪJA

12. Darbības traucējumi

Traucējumi	Cēlonis	Risinājums
LED starmetis ir bez sprieguma	<ul style="list-style-type: none"> ■ Drošinātājs ir izslēdzies, nav ieslēgts, bojāts vads ■ Īssavienojums 	<ul style="list-style-type: none"> ■ Ieslēdziet drošinātāju, nomainiet, ieslēdziet tīkla slēdzi; pārbaudiet vadu ar sprieguma testerī ■ Pārbaudiet pieslēgumus
LED sensorstarmetis neieslēdzas	<ul style="list-style-type: none"> ■ Dienas gaismas režīmā, krēslas sliekšnis iestatīts nakts režīmā ■ IZSLĒGTS tīkla slēdzis ■ Drošinātājs ir izslēdzies ■ Nav mērķtiecīgi iestatīts uztveres lauks 	<ul style="list-style-type: none"> ■ Iestatiet no jauna ■ Ieslēdziet ■ Ieslēdziet drošinātāju, nomainiet, pēc vajadzības pārbaudiet pieslēgumu ■ Justējiet atkārtoti
LED sensorstarmetis neizslēdzas	<ul style="list-style-type: none"> ■ Nepārtraukta kustība uztveres laukā 	<ul style="list-style-type: none"> ■ Pārbaudiet lauku un pēc nepieciešamības justējiet atkārtoti, t. i., nosedziet
LED sensorstarmetis visu laiku IESLĒDZAS/IZSLĒDZAS	<ul style="list-style-type: none"> ■ Dzīvnieki kustas uztveršanas diapazonā 	<ul style="list-style-type: none"> ■ Paceliet sensoru augstāk vai mērķtiecīgi apklājiet, pārregulējiet zonu vai apklājiet sensoru
LED sensorstarmetis ieslēdzas, kad tas nav vēlams	<ul style="list-style-type: none"> ■ Vējš uztveres laukā kustina kokus un krūmus ■ Tiek uztvertas uz ielas esošās automašīnas ■ Negaidītas temperatūras izmaiņas, negaisa (vēja, lietus, sniega) vai gaisa plūsmas no ventilatoriem, atvērtiem logiem dēļ ■ LED sensorgaismeklis šūpojas (kustas), piemēram, stipra vēja brāzmās vai stipros nokrišņos. 	<ul style="list-style-type: none"> ■ Izmainiet lauku ■ Izmainiet lauku ■ Izmainiet lauku, izmainiet montāžas vietu ■ Piemontējiet LED sensorstarmeti pie stingras pamatnes

RU

1. Об этом документе

Просим тщательно прочесть и сохранить!

- Защищено авторскими правами. Перепечатка, также выдержками, только с нашего согласия.
- Мы сохраняем за собой право на изменения, которые служат техническому прогрессу.

Разъяснение символов



Предупреждение об опасностях!



Указание на текст в документе.

2. Общие указания по технике безопасности



Перед началом любых работ, проводимых на приборе, следует отключить напряжение!

- При проведении монтажа подключаемый электропровод должен быть обесточен. Поэтому в первую очередь следует отключить подачу тока и проверить отсутствие напряжения с помощью индикатора напряжения.
- Монтажные работы по подключению этого прибора относятся к категории работ с сетевым напряжением; поэтому они должны проводиться согласно инструкциям по монтажу и при соблюдении условий подключения электрических изделий, действующих в стране. (например, **DE** - VDE 0100, **AT** - ÖVE/ÖNORM E 8001-1, **CH** - SEV 1000)
- Светодиодный прожектор должен находиться в горизонтальном положении ($\pm 15^\circ$).
- Светодиодный прожектор предусмотрен только для монтажа на стену, а не для установки на потолок.
- Во время работы корпус прожектора нагревается, поэтому регулировку светодиодной панели следует производить только после ее остывания.
- Ремонт разрешается выполнять только в специализированных мастерских.

3. LS 150 LED

Применение по назначению

- Светодиодный прожектор подходит для настенного монтажа на улицах и в помещениях.
- Произвольно поворачиваемая светодиодная панель и подвижный сенсор.

Светодиодный прожектор оснащен двумя 240°-пиросенсорами, которые регистрируют невидимое теплоизлучение движущихся объектов (людей, животных и т.д.). Регистрируемое теплоизлучение преобразуется электронным способом в сигнал, который вызывает включение прожектора. Сквозь препятствия, такие как, стены или стекло тепловое излучение не проходит.

Объем поставки (**рис. 3.1**)

Зона поворота головки прожектора (**рис. 3.2**)

Размеры продукта (**рис. 3.3**)

Обзор прибора (**рис. 3.4**)

A Головка с СИД

B Корпус

C Кронштейн

D Сенсор

E Декоративная блenda

F Продолжительность включения

G Установка сумеречного порога

4. Электромонтаж

Для обеспечения указанного радиуса 12 м сенсорный светильник следует монтировать примерно на высоте 2 м. Устанавливать прибор на твердую поверхность во избежание ошибочного включения.

Сетевой провод состоит из 2 или 3 жил:

L = фаза (чаще всего черный или коричневый)

N = нулевой провод (чаще всего синий)

PE = провод заземления (зеленый/желтый)

Диаграмма подключения (**рис. 4.1**)

Важно: вследствие неправильного присоединения проводов в приборе или в распределительном ящике с предохранителями может произойти короткое замыкание. В таком случае рекомендуется проверить провода и заново подключить их. При необходимости в провод присоединения к сети может быть вмонтирован выключатель для включения и выключения сетевого тока.

Указание: Светоизлучатель этого светильника разрешается заменять только производителю, авторизованному им сервисному технику или лицу аналогичной квалификации.

Подключение открытой проводки

Для подключения открытой проводкой предусмотрены две наклейки, расположенные на монтажной плате. Согнуть одну из двух накладок. Закрывать кабельное отверстие в монтажной плате уплотнителем. Вставить уплотнитель и протянуть кабель. После проводки кабеля монтажную плату можно прикрутить и выполнить подключение. (рис. 5.7)

5. Монтаж

- Проверить все конструктивные детали на предмет повреждения.
- При повреждениях не включать продукт.
- Выбрать подходящее место для монтажа с учетом радиуса действия и регистрации движений. (рис. 5.1)
- Для обеспечения надежной работы датчика следует монтировать так, чтобы проводилась регистрация движущихся мимо объектов, а также исключать все загромождающие объекты (например, деревья, стены и т.д.). (рис. 5.2/5.3)

Порядок монтажа

- Отпустить крепежный винт (рис. 5.4) и снять корпус (B) с кронштейна (C). (рис. 5.4)
- Отключить электропитание. (рис. 5.5)
- Наметить отверстия для сверления. (рис. 5.5)
- Просверлить отверстия и вставить дюбели. (рис. 5.6)
- Вставьте уплотнители.
 - Подвод кабеля скрытой проводкой. (рис. 5.6)
 - Подвод кабеля открытой проводкой. (рис. 5.7).
- Подключить соединительный кабель. (рис. 5.8)
- Надеть корпус на кронштейн. (рис. 5.9)
- Вкрутить крепежный винт. (рис. 5.9)
- Включить электропитание. (рис. 5.9)

6. Эксплуатация

Заводские настройки:

Время включения лампы: 10 секунд
Установка сумеречного порога: 1000 лк

Все функции можно установить при снятой декоративной бленде.

Время включения (время остаточного включения) (рис. 6.1/F)


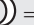
Необходимое время освещения может быть установлено на светильнике плавно в диапазоне от 10 сек. до макс. 15 мин. Каждое зарегистрированное движение до истечения этого времени заново начинает отсчет времени.


Указание: После каждого процесса отключения светильника обнаружение нового движения прерывается прим. на 1 секунду.

Только по истечении этого времени светильник может снова включать свет при движении. При установке зоны обнаружения и при проведении эксплуатационного теста рекомендуется устанавливать наиболее короткое время.

Установка сумеречного включения (порог срабатывания) (рис. 6.1G)

Необходимый порог срабатывания светильника может быть установлен плавно в диапазоне от 2 лк до 1000 лк.

- Регулятор, установленный на  = режим дневного освещения (независимо от яркости)
- Регулятор, установленный на  = режим сумеречного освещения (ок. 2 лк)

При установке зоны обнаружения и при проведении эксплуатационного теста при дневном свете регулятор должен быть установлен на .

Пожалуйста, примите во внимание:

по причине большого радиуса действия датчика при регулировке зоны обнаружения объекты, нагретые солнечными лучами, могут вызывать нежелательное переключение светодиодного прожектора (например, машины).

Поэтому мы рекомендуем устанавливать зону обнаружения при сумеречном освещении.

Самоконтроль

Выполнив крепление корпуса и сетевое подключение, светодиодный прожектор может быть пущен в эксплуатацию. При этом электроника выполняет самоконтроль в течение прим. 1 минуты. Затем датчик активен.

7. Установка дальности действия

При необходимости можно оптимизировать зону обнаружения. Имеющиеся в комплекте полусферические заслонки предназначены для ограничения зоны охвата или для уменьшения радиуса действия датчика движения. Таким образом можно исключить ненужное включение светильника, вызванное например, проезжающими машинами или проходящими пешеходами и целенаправленно контролировать участки, на которых включение освещения при движении необходимо. (рис. 7.1).

Требуемая форма придается полусферическим заслонкам благодаря горизонтальным и вертикальным перфорационным линиям, по которым можно отделить или отрезать ножницами лишние сегменты. После снятия декоративной бленды заслонки крепятся в верхней зоне сенсорной линзы. После этого снова устанавливается декоративная бленда, которая фиксирует полусферические заслонки (рис. 7.2-7.4).

Путем поворота сенсорного корпуса на $\pm 80^\circ$ можно также производить точную настройку.

8. Эксплуатация и уход

Изделие не предназначено для применения в качестве охранной сигнализации, т.к. не имеет требуемой гарантии исключения саботажа.

Погодные условия могут влиять на работу светодиодного прожектора. При сильных порывах ветра, метели, дожде, граде может произойти ошибочное включение, поскольку датчик не способен отличать резкое изменение температуры при резком изменении погодных условий от движения лиц.

Загрязнения на регистрирующей линзе можно удалять влажным сухим (не используя моющие средства).

9. Утилизация

Электроприборы, комплектующие и упаковку следует направлять на экологичную вторичную переработку.



Не выбрасывать электроприборы в бытовые отходы!

Только для стран ЕС:

Согласно действующей Европейской директиве по отработанному электрическому и электронному оборудованию и ее реализации в национальных законодательствах отработанные электроприборы должны собираться отдельно и направляться на экологичную вторичную переработку.

10. Гарантия производителя

Данное изделие производства Steinel было с особым вниманием изготовлено и испытано на работоспособность и безопасность эксплуатации соответственно действующим инструкциям, а потом подвергнуто выборочному контролю качества. Фирма STEINEL гарантирует высокое качество и надежную работу изделия. Гарантийный срок эксплуатации составляет 36 месяцев со дня продажи изделия. Фирма обязуется устранить недостатки, которые возникли вследствие дефекта материала или конструкции.

Дефекты устраняются путем ремонта изделия либо заменой неисправных деталей по усмотрению фирмы. Гарантийный срок эксплуатации не распространяется на повреждения и дефекты, возникшие в результате износа деталей, ненадлежащей эксплуатации и ухода. Фирма не несет ответственности за материальный ущерб третьих лиц, нанесенный в процессе эксплуатации изделия.

Гарантия предоставляется только в том случае, если изделие в собранном и упакованном виде с кратким описанием неисправности было отправлено вместе с приложенным кассовым чеком или квитанцией (с датой продажи и печатью торгового предприятия) по адресу сервисной мастерской.

Ремонтный сервис:

По истечении гарантийного срока или при наличии неполадок, исключающих гарантию, обратитесь в ближайшее сервисное предприятие, чтобы получить информацию о возможности ремонта.

3 ГОДА
ГАРАНТИИ
ПРОИЗВОДИТЕЛЯ

11. Технические данные

Размеры Ш × В × Г	155 × 215 × 170 мм
Мощность	20,5 Вт / 1760 лм / 86 лм/Вт
Сетевое подключение	220-240 В / 50/60 Гц
Температура цвета	4000 К (нейтральный белый)
Срок службы СИД	50000 часов (L70B10)
Угол обнаружения сенсора:	240° при угле раствора 180°
Диапазон движения сенсорного блока	± 80°
Диапазон движения прожектора	± 40° по горизонтали от +110° до -40° по вертикали
Время включения лампы	10 сек. - 15 мин.
Установка сумеречного включения	2 - 1000 лк
Радиус действия	макс. 12 м
Вид защиты / Ударопрочность	IP 44 / IK 03
Проецирующая поверхность прожектора	прим. 240 см ²
Температурный диапазон	от - 10° С до 30° С

12. Неполадки при эксплуатации

Нарушение	Причина	Устранение
Светодиодный сенсорный прожектор без напряжения	<ul style="list-style-type: none"> ■ Предохранитель сработал, не включен, неисправность провода ■ Короткое замыкание 	<ul style="list-style-type: none"> ■ Включить, заменить предохранитель, включить сетевой выключатель, проверить провод индикатором напряжения ■ Проверить соединения
Светодиодный сенсорный прожектор не включается	<ul style="list-style-type: none"> ■ При дневном режиме, установка сумеречного порога установлена в ночной режим ■ Выключен сетевой выключатель ■ Сработал предохранитель ■ Неправильно установлена зона обнаружения 	<ul style="list-style-type: none"> ■ Настроить заново ■ Включить ■ Включить, заменить предохранитель; при необходимости проверить соединение ■ Произвести новую регулировку
Светодиодный сенсорный прожектор не выключается	<ul style="list-style-type: none"> ■ Имеется постоянное движение в зоне обнаружения 	<ul style="list-style-type: none"> ■ Проверить зону и, при необходимости, произвести новую регулировку или установку заслонок
Светодиодный прожектор постоянно переключается ВКЛ/ВЫКЛ	<ul style="list-style-type: none"> ■ В зоне обнаружения находятся животные 	<ul style="list-style-type: none"> ■ Повернуть сенсор выше или изменить положение заслонок, оградить зону или изменить положение заслонок

Нарушение	Причина	Устранение
Нежелательное включение светодиодного прожектора	<ul style="list-style-type: none"> ■ В зоне обнаружения происходит постоянное движение деревьев и кустов ■ Включается в результате движения автомашин на дороге ■ Включается в результате неожиданного перепада температур при изменении погоды (ветер, дождь, снег) или потока воздуха из вентиляционной системы, открытых окон ■ Прожектор колеблется (движется), например, при порывах ветра или сильных осадках. 	<ul style="list-style-type: none"> ■ Изменить зону ■ Изменить зону ■ Изменить зону, место монтажа перенести на другое место ■ Прожектор установить на прочную поверхность

1. За този документ

Моля прочетете го внимателно и го пазете!

- Всички права запазени. Препечатване, дори откъслечно, само с наше разрешение.
- Запазваме си правото за промени, които служат на техническото развитие.

Обяснение на символите



Предупреждение за опасности!



Препратка към части от текста в документа.

2. Общи указания за безопасност



Преди да предприемете каквито и да е работи по уреда, прекъснете електрическото захранване!

- При монтаж електрическата система трябва да е без напрежение. Първо спрете електрическият ток, след което проверете системата с уред за проверка на напрежението.
- При монтаж на този уред се изисква работа с електричество. По тази причина той трябва да се извърши професионално, според съответните държавни предписания и изисквания. (напр. DE - VDE 0100, AT - ÖVE/ÖNORM E 8001-1, CH - SEV 1000)
- LED-прожекторът трябва да стои хоризонтално ($\pm 15^\circ$).
- LED-прожекторът е предвиден само за монтаж на стена, но не и на таван.
- Корпусът на лампата се нагрява по време на работа. Моля насочвайте LED-прожектора, само когато е изстинал.
- Ремонтите трябва да се извършват само от специализирани сервиси.

3. LS 150 LED

Употреба по предназначение

- LED-прожектор, подходящ за монтаж на стена на закрито или на открито.
- Свободно движещ се LED-панел и подвижен сензор.

LED-прожекторът е оборудван с 240-градусов пироелектричен сензор, който засичат невидимата топлина, излъчвана от движещи

се тела (хора, животни и т.н.). Така отчетеното топлинно излъчване се преобразува електронно и включва прожектора. През препятствия, като например стени или прозорци, топлинното излъчване не се засича.

Съдържание на комплекта (рис. 3.1)

Диапазон на изместване на главата на прожектора (рис. 3.2)

Размери (рис. 3.3)

Преглед на уреда (рис. 3.4)

- A LED-прожектор, глава
- B Корпус
- C Стойка за стена
- D Сензор
- E Кръгла бленда
- F Настройка на времето
- G Настройка на светлочувствителността

4. Електрическа инсталация

За да се постигне дадената дължина на обхвата от 12 м, височината на монтаж би трябвало да бъде около 2м. Уредът да се монтира на стабилна основа, за да се предотвратят грешни сигнали.

Кабелът съдържа 2 до 3 проводника:

L = фаза (обикновено черен или кафяв)

N = нула (обикновено син)

PE = заземяващ проводник (зелен/жълт)

Диаграма за свързване (рис. 4.1)

Важно: Размяна на проводниците води до късо съединение в уреда или таблото с предпазителни. При такъв случай всеки проводник трябва да бъде идентифициран и свързан отново. Към системата, разбира се, може да бъде добавен прекъсвач, за включване и изключване.

Сведение: Осветителното тяло на тази лампа може да бъде заменено само от производителя или поръчан от него сервизен техник или друг техник с подобна квалификация.

Окабеляване с открити кабели

За свързване с открити кабели, отдолу на монтажната платка са предвидени две маркировки. Отчупете едната. Запушете получения отвор за кабел с уплътнението. Пробийте уплътнението и прокарайте кабела. Когато кабелът е прокаран, монтажната платка може да бъде фиксирана, след което лампата да бъде свързана. (рис. 5.7)

5. Монтаж

- Всички части да се проверят за щети.
- При повреди продуктът да не се пуска в експлоатация.
- Да се избере подходящо място за монтаж, съобразявайки се с обхвата и засичането на движение. (рис. 5.1)
- Най-сигурното засичане се получава, когато уредът се монтира странично спрямо посоката на движение и нищо не пречи на видимостта на сензора (като напр. дървета, стени и т.н.). (рис. 5.2/5.3)

Последователност за монтаж

- Обезопасителният винт да се отвинти (рис. 5.4) и корпусът (B) да се отдели от стойката за стена (C). (рис. 5.4)
- Да се изключи електрозахранването. (рис. 5.5)
- Да се маркират местата за пробиване. (рис. 5.5)
- Да се пробият дупките и да се поставят дюбелите. (рис. 5.6)
- Да се поставят уплътнителите.
 - Монтаж скрити кабели (рис. 5.6)
 - Монтаж открити кабели (рис. 5.7)
- Кабелите да се свържат. (рис. 5.8)
- Корпусът да се постави на стойката за стена. (рис. 5.9)
- Обезопасителният винт да се завинти. (рис. 5.9)
- Електрозахранването да се включи. (рис. 5.9)

6. Функции

Заводски настройки:

Настройка на времето: 10 секунди

Настройка на светлочувствителността: 1000 лукса

Всички функции могат да се настройват при свалена бленда.

Настройка на времето (време на допълнително осветяване) (рис. 6.1/F)



Желаната продължителност на светене на лампата може да се регулира безстепенно от около 10 секунди до макс. 15 минути. Всяко засечено движение преди изтичане на времето връща часовника в първоначална позиция.


Сведение: След всяко изключване на лампата сензорът за движение остава неактивен за около 1 секунда.

Едва след това лампата може да се включи при засечено движение. При настройка на обхвата и за проверка на функциите се препоръчва да бъде избран най-краткия интервал.

Настройка на светлочувствителността (праг на задействане) (рис. 6.1/G)

Желаният праг на задействане на лампата може да бъде регулиран безстепенно от около 2-1000 лукса.

- Регулатор в позиция  = дневен режим (независимо от осветеността)
- Регулатор в позиция  = слаба светлина (около 2 лукса)

При настройка на обхвата и при проверка на функциите на дневна светлина регулаторът трябва да е на .

Моля внимавайте:

Заради големия обхват на сензора при настройка на обхвата може да се стигне до нежелано включване на LED-прожектора от нагорещени от слънцето обекти (напр. автомобили).

Поради това препоръчваме настройката на обхвата да се прави при здрач.

Самодиагностика

След като стойката за стена е монтирана и свързаното към мрежата е осъществено, LED-прожекторът може да бъде включен. При това електроника провежда самодиагностичен тест за около 1 минута. След това сензорът е активен.

7. Настройка на обхвата

Според необходимостта, обхватът може да бъде оптимизиран. Приложените покриващи бленди служат за закриване на желания брой сегменти от обектива, съответно дължината на обхвата да бъде скъсена. Така се премахват погрешни включения например от автомобили, пешеходци и т.н. или целево се наблюдават източници на опасност (рис. 7.1).

Покриващите бленди могат да бъдат откъснати или отрязани по дължината на предварително отбелязаните хоризонтални и вертикални канали. След отстраняване на кръглата бленда, покриващите бленди се закачат в горната част на сензорния обектив. Кръглата бленда се поставя отново, за да фиксира останалите бленди (рис. 7.2-7.4).

Посредством въртене на корпуса на сензора с $\pm 80^\circ$ е възможна фина настройка.

8. Експлоатация/поддръжка

За специални защитни алармени системи уредът не е подходящ, тъй като му липсва задължителната осигуровка срещу саботаж. Климатичните условия могат да влияят на функциите на LED-прожектора. При ураганни ветрове, сняг, дъжд, градушка, би могло да се стигне до нежелано включване, тъй като разликите в температурата не могат да бъдат отличени от хора.

При замърсяване, обективът може да бъде почистен с влажна кърпа (без почистващ препарат).

9. Отстраняване

Електроуреди, принадлежности и опаковки трябва да бъдат рециклирани, с цел опазване на околната среда.



Не изхвърляйте електроуреди с общите домашни отпадъци!

Само за страни от ЕС:

Според действащата Директива на ЕС за стари електронни и електроуреди и транспонирането ѝ в национално право, електроуреди, които повече не могат да бъдат употребявани, трябва да бъдат разделно събирани и рециклирани, с цел опазване на околната среда.

10. Гаранция от производителя

Този продукт на Steinel е произведен с найголямо старание, проверен е за функционалност и безопасност, според действащите разпоредби, след което е подложен на качествен контрол, на принципа на случайния избор. STEINEL гарантира перфектна изработка и функции. Гаранцията е с продължителност 36 месеца и започва от деня на покупката. Ние отстраняваме дефекти, причинени от грешки в производството или качеството на материала, ремонтни работи или заменяйки дефектните части, по наш избор. Гаранцията не важи за щети по износващи се части, както и за щети и дефекти, получени в резултат на неправилна употреба или поддръжка. Последващи щети на чужди предмети са изключени от гаранцията.

Гаранцията е валидна само, ако неразглобеният уред бъде изпратен на съответния сервиз, добре опакован и придружен от кратко описание на дефекта, касова бележка или фактура (дата на покупка и печат на търговец).

Ремонтен сервиз:

След изтичане на гаранцията или при дефекти, непокрити от гаранцията, попитайте в найблизкия заводски сервиз за възможностите за ремонт.

**3 ГОДИНИ
ГАРАНЦИЯ**
ОТ ПРОИЗВОДИТЕЛ

11. Технически данни

Размери Ш x В x Д	155 x 215 x 170 мм
Мощност	20,5 W / 1760 lm / 86 lm/W
Връзка с мрежата	220-240 V, 50/60 Hz
Температура на цвета	4000 K (неутрално бяло)
Живот на LED	50000 часа (L70B10)
Ъгъл на отчитане на сензора	240° с 180° ъгъл на разтвор
Диапазон на изместване сензор	± 80°
Диапазон на отклонение на прожектора	хоризонтално ± 40° вертикално + 110° до -40°
Настройка на времето	10 с. - 15 мин.
Настройка на светлочувствителността	2–1000 лукса
Обхват	макс. 12 м
Вид защита / Удароустойчивост	IP 44 / IK 03
Обхваната площ от прожектора	около 240 см ²
Температурен диапазон	-10°C до 30°C

12. Проблеми при експлоатация

Проблем	Причина	Решение
LED-прожекторът е без напрежение	■ Задействал се е предпазител, не е включен, прекъснат кабел ■ Късо съединение	■ Предпазителят да се включи или замени; шалтерът да се включи; проводниците да се проверят с уред за напрежение ■ Да се проверят връзките
LED-прожекторът не се включва	■ При дневен режим, настройката на светлочувствителността е на нощен режим ■ Прекъсвачът е изключен ■ Предпазителят се е задействал ■ Обхватът не е настроен целево	■ Настройката да се направи наново ■ Да се включи ■ Предпазителят да се включи, замени; евентуално да се провери връзката ■ Да се регулира отново
LED-прожекторът не се изключва	■ Продължително движение в обхвата	■ Да се провери обхвата и евентуално да се регулира отново, съответно да се покрие
LED-прожекторът постоянно се включва/изключва	■ Животни се движат в обхвата	■ Сензорът да се насочи по-нагоре или да се покрие целево; зоната да се промени, или да се покрие
LED-прожекторът се включва произволно	■ Вятър движи дървета и храсти в обхвата ■ Засичане на автомобили на пътя ■ Внезапна промяна в температурата заради променени климатични условия (вятър, дъжд, сняг) или течение от вентилатори, отворени прозорци ■ Прожекторът се клати (движи се) напр. заради силен вятър или дъжд	■ Обхватът да се промени ■ Обхватът да се промени мястото на монтаж да се смени ■ Прожекторът да се монтира на стабилна основа

1. 关于本文件

请仔细阅读并妥善保管！

- 版权所有。未经我方批准禁止翻印或摘录。
- 保留技术更改的权利。

符号说明



危险警示！



指示文件中的文本位置。

2. 一般安全性提示



在设备上
进行任何作
业前均须断开电源！

- 安装时必须确保连接的电线无应力。因此，首先切断电源，并使用试电笔检查是否存在电压。
- 该设备安装涉及在电源上的操作；因此必须根据当地安装规范和连接条件进行正确安装。（例如 DE - VDE 0100, AT - ÖVE/ÖNORM E 8001-1, CH - SEV 1000）
- LED 泛光灯必须位于水平位置(± 15°)。
- LED 泛光灯仅适用于壁式安装，不适用于安装在天花板上。
- 泛光灯外壳在使用期间会自动升温。LED 面板只有在已冷却的情况下才能校准。
- 维修作业只能由专业工厂进行。

3. LS 150 LED

按规定使用

- LED 泛光灯用于室内和室外的壁式安装。
- 可自由摆动的 LED 面板和可移动的传感器。

LED 泛光灯装备了一个 240° Pyro (热释电) 传感器，可探测到移动躯体（人、动物等）发出的不可见热辐射。感应到的热辐射转化为电能并自动打开泛光灯。存在障碍物时（如墙或玻璃），将无法识别到热辐射。

供货范围(图 3.1)

泛光灯灯头摆动范围(图 3.2)

产品尺寸(图 3.3)

设备概况(图 3.4)

- A LED 泛光灯灯头
- B 壳体
- C 壁挂支架
- D 传感器
- E 环状隔板
- F 时间设置
- G 亮度设置

4. 电气安装

为了达到规定的 12 m 有效距离，安装高度应该大约为 2 m。将设备安装在牢固的底座上，避免错误打开。

电源线由 2 到 3 芯电缆组成：

L = 相位（大多数黑色或棕色）

N = 零线（通常是蓝色）

PE = 地线（绿色/黄色）

接线图(图 4.1)

重要：调换接口会使设备或保险丝盒以后短路。

此种情况下须辨别每一根电缆并重新安装。在电源线路中可以单独安装一个用于开关操作的开关。

提示：这种灯的光源只能由制造商或制造商委派的销售服务人员或具有相关资质的人员来更换。

明装布线

明装布线时应在安装板下安装两个对接板。将其中一个对接板折弯。使用密封塞封闭安装板的电缆孔。穿透密封塞并穿入线缆。如果电缆已穿入，则拧紧安装板并进行连接。(图 5.7)

5. 安装

- 检查所有部件是否损坏。
- 如有损坏，则禁止使用产品。
- 在考虑射程和探测到运动的情况下选择合适的装配地点。(图 5.1)
- 将设备沿走动方向一侧安装且无障碍物（例如树木、墙等）遮挡感应视野时，移动感应效果最佳。(图 5.2/5.3)

安装步骤

- 松开安全螺栓(图 5.4) 如有损坏，则禁止使用产品。(图 5.4)
- 切断供电。(图 5.5)
- 标记钻孔。(图 5.5)
- 钻孔并插入销子。(图 5.6)
- 插入密封塞。
 - 暗装引线(图 5.6)
 - 明装引线(图 5.7)

- 连接接线电缆。(图 5.8)
- 将壳体插装到墙壁支架上。(图 5.9)
- 旋入止动螺栓(图 5.9)
- 接通电源。(图 5.9)

6. 功能

出厂设置

时间设置：10 秒钟

亮度设置：1000 Lux

取下环状隔板后可调整所有功能。

时间设置（跟踪时间）(图 6.1/F)

灯具的所需照明时长可从 10 秒到 15 分钟进行无级调节。如果在该时间结束前感应到任何移动，计时器均会重新启动。

说明：每次关闭灯后，新的移动感应会中断约 1 秒钟。

该时间结束后，感应灯仅在感应到移动时亮起。设置感应范围和进行功能测试时，建议设置最短时间。

亮度设置（响应阈值）(图 6.1/G)

灯具的所需响应阈值可以通过在 2-1000 Lux 之间进行无级调节。

- 设置调节器调到 ☀ = 日光运行（与亮度无关）
- 设置调节器调到 ☾ = 亮度运行（大约 2 Lux）

设置感应范围以及在日光下进行功能测试时调节器须处于 ☀。

请注意

由于传感器的高影响范围，在调节检测范围时通过日照下升温的对象会导致 LED 泛光灯意外接通（例如汽车）。

因此，我们建议在晨昏时设置感应范围。

自测

墙壁支架安装完毕并连接电源线后，LED 泛光灯可以投入使用。此时电气装置会进行大约 1 分钟的自检。随后，感应器激活。

7. 有效距离设置

根据需要可以优化感应范围。附带的遮板用于覆盖任意大小的镜头部分或者自定义缩短有效距离。从而排除因汽车、行人等引起的错误打开，或者针对性监控危险位置(图 7.1)。

可沿预开槽分割线以垂直或水平方向切开（或使用剪刀剪开）遮板。取下环状隔板后，须将其挂在感应镜头的上方区域。之后重新插上环状隔板，从而锚固遮板(图 7.2-7.4)。

通过旋转感应器外壳 ±80°，还可进行精调。

8. 运行/保养

设备因不具备规定的相关防破坏安全性，故不得用于专用防盗警报装置。天气会影响 LED 泛光灯的功能。强风、雨雪、冰雹会导致错误接通，因为人无法区分这些突然的温度变化。感应镜头弄脏时应使用润湿的抹布（不添加清洁剂）进行清洁。

9. 处理

电子设备、附件和包装应根据环保要求寻求再次利用。



不得将电子设备投入生活垃圾！

仅针对欧盟国家：

根据适用的关于废旧电子设备和电子元件欧盟指令及其在国家法律中的实施规则，必须将无法再使用的电子设备断开、收集在一起并根据环保要求寻求再次利用。

10. 制造商担保

该产品 系统特朗-精心研发制造，

已根据有效规定通过了功能性及安全性审核，并进行了抽样检查。施特朗保证其产品性能和功能完好。质保期为 36 个月，自消费者购买日起计算。材料或生产错误导致的产品缺陷由我方负责排除，质保服务（通过维修或是更换缺陷部件解决）将由我方决定。耗材损失，未正确使用及保养造成的损失和损坏未包含在质保范围内。外购物品上持续出现的发展性损坏亦不属于质保服务范畴。

仅当将未拆卸的设备连同简要的故障说明，收款凭据或发票（购买日期和零售商盖章）包装好并寄至相关维修点时，才能享受质保。

维修服务：质保期已经到期或缺陷不在质保范围内的产品，可向就近服务站咨询维修事宜。

3 年
厂商质保

11. 技术参数

尺寸长 × 高 × 宽	155 × 215 × 170 mm
功率	20.5 W / 1760 lm / 86 lm/W
电源连接	220-240 V, 50/60 Hz
色温	4000 K (中性白)
LED 使用寿命	50000 小时 (L70B10)
传感器的感应角度	240° 时 180° 开口角度
传感器的摆动范围	± 80°
泛光灯的摆动范围	水平 ± 40° 垂直 + 110° 至 -40°
时间设置	10 s - 15 min
亮度设置	2 至 1000 Lux
有效距离	最大 12 m
防护等级 / 抗冲击强度	IP 44 / IK 03
泛光灯的投影面积	大约 240 cm ²
温度范围	-10° C 至 30° C

12. 运行故障

故障	原因	补救办法
LED 泛光灯没有电压	■ 保险丝已熔断, 未接通, 断线 ■ 短路	■ 接通、更换保险丝; 接通电源开关; 通过电压检测器检查电线 ■ 检查接头
LED 泛光灯不亮	■ 在日间模式下, 亮度设置处于夜间模式 ■ 电源开关关闭 ■ 保险丝已熔断 ■ 感应范围未进行针对性设置	■ 重新设置 ■ 打开 ■ 接通、更换保险丝, 必要时检查连接 ■ 重新调整
LED 泛光灯不关闭	■ 感应范围内出现持续移动	■ 检查相关区域, 必要时重调或盖住
LED 泛光灯不断在开/关之间直接切换	■ 有动物在感应范围内活动	■ 传感器向高处摆动或针对性盖住; 调整或盖住范围
LED 泛光灯意外接通打开	■ 风吹动感应范围内的树枝和灌木丛 ■ 对道路汽车的感应 ■ 由于气候因素 (风、雨、雪) 或风机、打开窗户的排气导致温度突然变化 ■ 泛光灯因为风或强降雨而摆动 (移动)	■ 调整范围 ■ 调整范围 ■ 改变区域, 移置安装地点 ■ 泛光灯安装在固定地面 (移动)