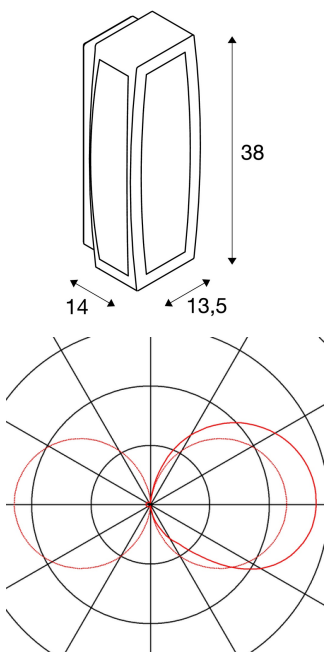




MERIDIAN BOX

уличный настенный светильник, ТС-(D,H,T,Q)SE, антрацитовый, макс. 20 Вт, с датчиком

Изготовленные из алюминия настенные светильники серии MERIDIAN оснащены невидимым микроволновым датчиком движения. Продолжительность и интенсивность освещения, а также диапазон обнаружения может задать пользователь во время настройки. Светильник, доступный в нескольких цветовых версиях, имеет степень защиты IP54 и может использоваться вне помещений. Прямое подключение к электросети напряжением 230 В. Серия MERIDIAN включает в себя другие модели настенных светильников различного дизайна.



Технические характеристики

Тов. №:	230085
Патрон	E27
Количество патронов	1
Включая источник света	0
Номинальное первичное напряжение	230V ~50Hz mA/V
Ширина	13.5 cm
Высота	38.0 cm
Глубина	14.0 cm
Вес нетто	1.756 kg
вес брутто	1.926 kg
IP Code	IP 54
Класс защиты	I
Сборка	MOUNTING_SURFACE
Мощность	25.0 W
Цвет	антрацитовый
BIG WHITE Seite	627

Рекомендуемые осветители

1001031	BRIGHT STIK LED E27 , , 3000K, 240°, 810
1001033	BRIGHT STIK LED E27 , , 3000K, 240°, 1521

Примечания
