

## Описание

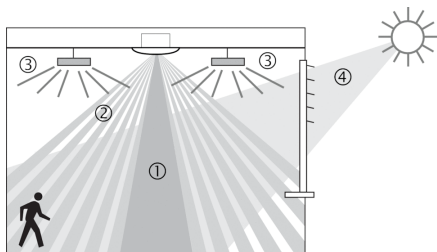


- Инфракрасный датчик движения для установки в подвесные потолки
- Круглая зона обнаружения 360°, до Ø 8 м (64 кв.м)
- 1 канал освещения и 1 канал управления ОВК (Отопление, Вентиляция, Кондиционирование)
- Подходит для всех типов ламп: люминесцентные (FL/PL/ESL), галогенные/накаливания, а так же светодиодные источники света
- Датчик настраивается только пультом дистанционного управления theSenda P (потенциометров настройки на приборе нет)
- Порог срабатывания по освещенности и задержка отключения настраивается с помощью пульта ДУ theSenda P (предварительная установка 300 lx, 10 min)
- Задержка включения и отключения канала ОВК настраивается с помощью пульта ДУ
- Функция "Самообучение" для порога срабатывания по освещенности
- Функция "Импульс"
- Настраиваемая чувствительность датчика
- Функция «Тест» для проверки настроек и зоны обнаружения
- Пульт управления освещением theSenda S и пульт настройки датчиков theSenda P (опционально)

## Технические характеристики

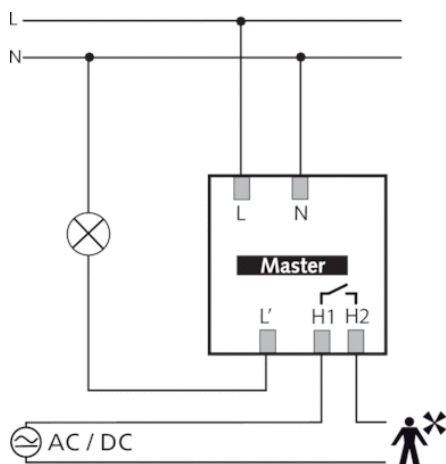
Номинальное напряжение	230 V AC
Частота	50 Hz
высота установки	2 – 4 m
Тип монтажа	Потолочный монтаж
Цвет	серый
Релейный выход	Освещение   Присутствие
Потребляемая мощность	~0,5 W
Измерение освещенности	Смешанное измерение освещенности
Диапазон настройки яркости	30 – 3000 lx
Задержка отключения освещения	10 s - 60 min
Тип контактов выхода «Освещение»	Реле 230 В/10 А μ-контактов
Лампы	Лампы накаливания/галогенные, Люминесцентные лампы, Энергосберегающие лампы, LEDs
Лампы накаливания/галогенные	2300 W
Энергосберегающие и люминесцентные лампы	1150 VA (cos φ = 0,5)
Мощность выхода включения	max. 400 A / 200 μs
Светодиодные лампы < 2 W	25 W
Светодиодные лампы 2-8 W	70 W
Светодиодные лампы > 8 W	80 W
Коммутационная способность Присутствие	50 W/50 VA
Тип подключения	Пружинные клеммы
Зона обнаружения	50 m² (Ø 8 m   360°)
Температура окружающей среды	-15 °C ... +50 °C
Степень защиты	IP 54 (если установлен)

## Описание



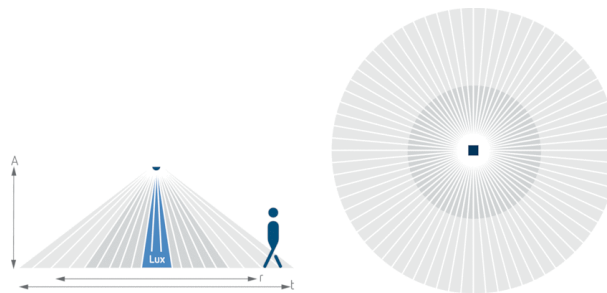
- 1 Смешанное измерение освещенности
- 2 Обнаружение присутствия
- 3 Искусственное освещение
- 4 Incident day Освещение

## Пример подключения

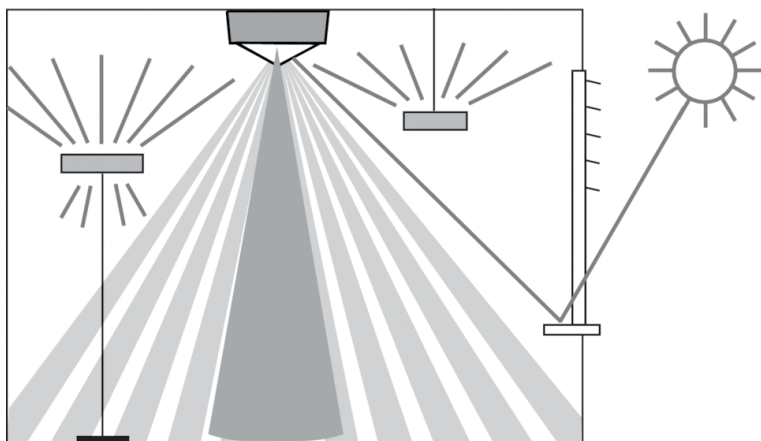


## Зона обнаружения

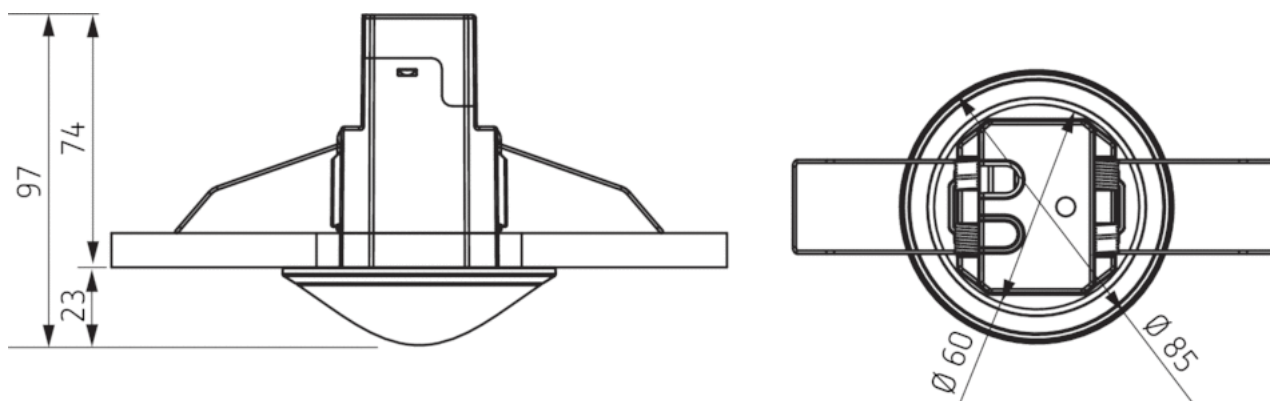
Высота установки (A)	Head on to (r)	Диагональ (t)
2 m	5 m <sup>2</sup>   2,5 m	38 m <sup>2</sup>   7 m
2,5 m	7 m <sup>2</sup>   3 m	38 m <sup>2</sup>   7 m
3 m	13 m <sup>2</sup>   4 m	50 m <sup>2</sup>   8 m
3,5 m	13 m <sup>2</sup>   4 m	50 m <sup>2</sup>   8 m
4 m	13 m <sup>2</sup>   4 m	64 m <sup>2</sup>   9 m



## Измерение освещенности



## Чертежи



## Аксессуары

### SendoPro 868-A

- Артикул: 9070675  
[Подробности ▶ www.theben.de](http://www.theben.de)



### theSenda P

- Артикул: 9070910  
[Подробности ▶ www.theben.de](http://www.theben.de)



### theSenda S

- Артикул: 9070911  
[Подробности ▶ www.theben.de](http://www.theben.de)



## Выбор продукта

Тип монтажа	Канал	Номинальное напряжение	Цвет	Тип	Артикул
Потолочный монтаж	Освещение   Присутствие	230 V AC		theMova S360-101 DE	

## Тип монтажа

