

Инструкция по монтажу

Датчики присутствия

thePrema P360-101 E UP WH 207 0 105
thePrema P360-101 E UP GR 207 0 106



1. Описание

- Пассивный инфракрасный датчик присутствия потолочного монтажа.
- Квадратная 360-градусная зона контроля (до 100 м²) для простого безошибочного проектирования.
- Автоматическое управление освещением и ОВК в зависимости от присутствия и освещенности.
- Измерение смешанной освещенности для управления люминесцентными, галогенными, светодиодными лампами и лампами накаливания.
- Переключаемый режим измерения освещенности: в точке (Spot) или по плоскости (Wide).
- Канал А «Освещение»: релейный, 230 В
- Автоматический или полуавтоматический режим.
- Устанавливаемый порог срабатывания по освещенности, Teach-in функция.
- Самообучающаяся задержка выключения.
- Сокращение задержки выключения при кратковременном присутствии.
- Автоматическое распознавание «кнопка/выключатель» ручного управления.
- Функция «Импульс» для совместной работы с реле лестничного освещения.
- Канал Н «Присутствие»: релейный, без потенциала.
- Устанавливаемые задержки включения и выключения.
- Режим «Контроль помещения».
- Заводские настройки для быстрого пуска в эксплуатацию.
- Упрощенная установка энергосберегающего режима с помощью новой «eco plus» функции.
- Режим «Test» для проверки зоны контроля.
- Расширение зоны контроля параллельным включением (максимум 10) датчиков по схемам «Master-Master» или «Master-Slave».
- Потолочный скрытый монтаж в UP-коробку.
- Потолочный монтаж на поверхность с помощью AP-рамки.
- Пульты дистанционного управления (опции):
 - Для пользователей: theSenda S
 - Для сервисных служб: SendoPro

2. Безопасность



ПРЕДУПРЕЖДЕНИЕ!

Опасность для жизни в связи с ударом электрическим током или пожаром!

➢ Монтаж должен проводиться исключительно силами квалифицированных электриков!

Внимание! Прибор не требует технического обслуживания. При вскрытии прибора или изменении схемы, производитель снимает с себя гарантийные обязательства.

3. Применение

Датчик присутствия предназначен для установки в помещениях для целей, предусмотренных производителем. Другое применение считается не рекомендованным и производитель не несет ответственность за возможный ущерб.

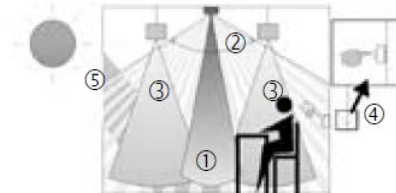
4. Функции

Преимущественно датчик присутствия применяется в школах, офисах, а также в сфере жилья для энергоэффективного управления освещением, затенением или ОВК. Контакт «Освещение» включает свет при присутствии людей и недостаточной освещенности; при отсутствии или достаточной

освещенности – выключает. Кнопками или выключателями можно управлять освещением также и вручную.

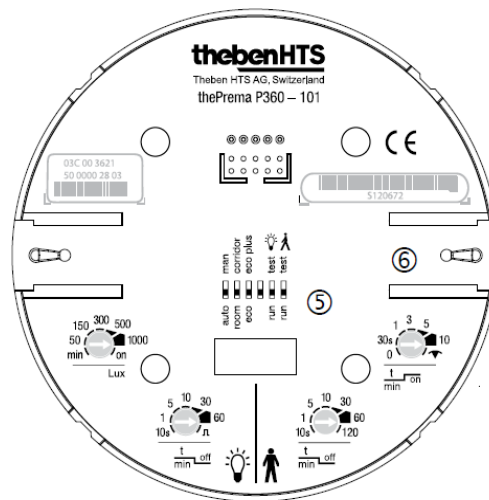
Контакт «Присутствие» управляет отоплением, вентиляцией, кондиционированием (ОВК). Контакт замыкается при присутствии людей с устанавливаемой задержкой включения. Он может использоваться для контроля помещения, реагируя с уменьшенной чувствительностью только на значительные перемещения.

Описание



- ① Измерение смешанной освещенности
- ② Обнаружение присутствия
- ③ Искусственный свет
- ④ Кнопка ручного управления освещением
- ⑤ Дневной (естественный) свет

Регулировка на thePrema P360-101 E



- ① Задаваемое значение освещенности (Lux)
- ② Задержка выключения канала «Освещение»
- ③ Задержка выключения канала «Присутствие»
- ④ Задержка включения канала «Присутствие»
- ⑤ DIP – переключатели:
 - DIP 1 Автоматический /Полуавтоматический режимы
 - DIP 2 Функция реле лестничного освещения: помещение/коридор
 - DIP 3 eco/eco plus
 - DIP 5 Канал «Освещение»: нормальная работа / тест
 - DIP 6 Канал «Присутствие»: нормальная работа / тест
- ⑥ Механические защелки

Канал «Освещение»

Контакт «Освещение» замыкается при недостаточной освещенности и присутствии и размыкается с задержкой при достаточной освещенности **или** отсутствии.

Задержка выключения

Можно установить минимальную задержку выключения (10 с – 60 мин.). Она автоматически подстраивается (самообучается) под режим использования помещения, т.е., может увеличиваться на 30 мин. максимум или снова уменьшиться до установленного минимального значения. При установке ≤ 2 мин. Или ≥ 30 мин.,

задержка не изменяется, оставаясь постоянной. При кратковременном присутствии (до 30 с), задержка выключения снижается до 2 мин.

Кнопочное управление

Кнопкой или выключателем можно вручную управлять освещением. При ручном включении, свет будет гореть минимум 30 мин. если есть присутствие, затем – гаснет при достаточной освещенности. Если помещение освобождается раньше, свет погаснет после окончания задержки выключения.

При ручном выключении освещение остается выключенным пока есть присутствие. После окончания задержки, датчик снова переходит в автоматический режим.

Автоматический/полуавтоматический режим

Автоматический режим применяется для повышения комфорта, полуавтоматический – для большей экономии. В первом случае освещение включается и выключается полностью автоматически, во втором – включение должно производиться всегда вручную, а выключение – автоматически.

Функция реле лестничного освещения

DIP-переключателем или пультом ДУ SendoPro можно выбрать режимы работы «room» (помещение) или «corridor» (коридор). В режиме «room» освещение можно в любой момент вручную включить и выключить. В режиме «corridor» выключить освещение вручную нельзя – датчик работает как реле лестничного освещения.

Установка энергосберегающего режима

Выбирая оптимальный режим работы «eco» или «eco plus» - для максимального энергосбережения, пользователь может предельно просто настроить датчик по своему желанию.

Функция «Импульс»

Применяется для управления реле лестничного освещения. При установке потенциометра задержки выключения в положение Л, выход «Освещение» каждые 10 с будет генерировать импульс длительностью 0,5 с (при присутствии и недостаточной освещенности).

Канал  «Присутствие»

Применяется для управления ОВК или контроля помещения. На сухой контакт оказывает влияние только присутствие, но не освещенность. Если контакт замкнут, задержка выключения отсчитывается заново при каждом новом движении. Кнопка или выключатель не влияют на состояние контакта.

Задержка включения

Исключает мгновенное включение. Контакт замыкается только после окончания времени задержки, при условии постоянного присутствия людей.

Задержка выключения

Дает возможность выключить ОВК-устройства и системы с выдержкой времени, после того как помещение будет освобождено.

Контроль помещения

При установке задержки включения на «Контроль помещения» уменьшается чувствительность выхода «Присутствие». Контакт будет замыкаться только при значительных перемещениях, сигнализируя с высокой надежностью о присутствии людей. Задержка выключения продолжает действовать, а задержка включения – нет.

5. Зона контроля

Квадратная форма зоны контроля гарантирует упрощенное планирование. При параллельном соединении датчиков,

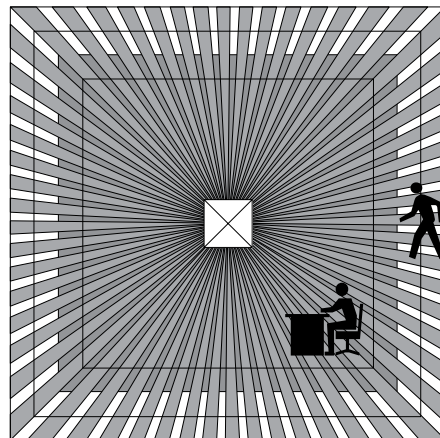
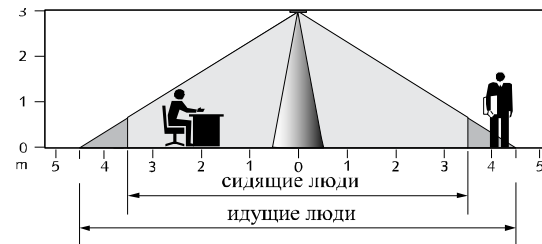
квадратная зона контроля позволяет полностью покрыть всё помещение. Необходимо учесть, что сидящие и идущие люди будут обнаружены в зонах различных размеров. Рекомендуемая высота установки датчиков 2,0 – 3,5 м. С увеличением высоты установки, снижается чувствительность датчиков. Начиная с высоты 3,5 м, необходимо двигать и зоны контроля нескольких датчиков должны перекрываться внахлестку.

Сидящие люди

Датчик присутствия реагирует на малейшие движения. Данные относятся к уменьшенной зоне контроля для движений на уровне стола (около 0,8 м). С монтажной высоты >3,5 м снижается чувствительность, поэтому для обнаружения необходимы значительные движения.

Идущие люди

Если для сидящих людей зона контроля уменьшается, то для идущих она используется полностью с допуском в пограничных областях ±0,5 м.



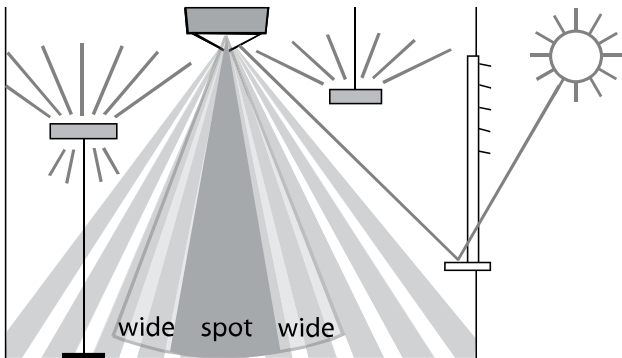
Монтажная высота	Сидящие люди	Идущие люди
2,0 м	20 м² 4,5 м x 4,5 м	36 м² 6,0 м x 6,0 м ± 0,5 м
2,5 м	36 м² 6,0 м x 6,0 м	64 м² 8,0 м x 8,0 м ± 0,5 м
3,0 м	49 м² 7,0 м x 7,0 м	81 м² 9,0 м x 9,0 м ± 1,0 м
3,5 м	64 м² 8,0 м x 8,0 м	100 м² 10,0 м x 10,0 м ± 1,0 м
5,0 м	---	144 м² 12,0 м x 12,0 м ± 1,5 м
10,00 м	---	400 м² 20,0 м x 20,0 м ± 2,0 м

Измерение освещенности

Датчик присутствия измеряет освещенность искусственного и естественного света непосредственно под собой, внизу. Способ измерения можно изменить с помощью пульта ДУ (положение «spot», угол раствора около ±25°, положение «wide», угол раствора ок. ±45°). Освещенность зависит от места расположения датчика, но ее можно скорректировать к условиям в помещении с помощью поправочных коэффициентов. Прямой свет, падающий на датчик, влияет на результат измерений, поэтому необходимо исключить размещение торшеров и подвесных светильников прямо под датчиком. При деактивации измерения освещенности, канал «Освещение» срабатывает только на присутствие (для этого необходимо потенциометр Lux установить в положение ON или пульт ДУ в положение «Messung aus» (Измерение выключить).

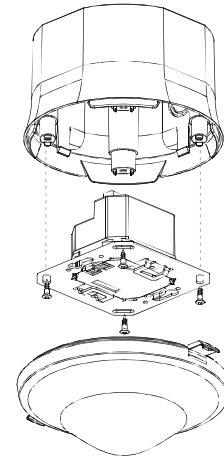
Подходящие лампы

Датчик присутствия разработан для управления люминесцентными, галогенными, энергосберегающими, светодиодными лампами и лампами накаливания. Большие пусковые токи ЭПРА и LED-ламп ограничивают их максимальное количество. При больших нагрузках рекомендуется применение контакторов. При параллельном включении можно разбить общую нагрузку на несколько Master.



AP-монтаж

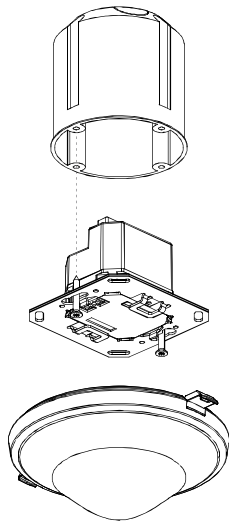
Для настенного (на поверхность) монтажа предусмотрена AP-рамка (см. аксессуары).



6. Монтаж

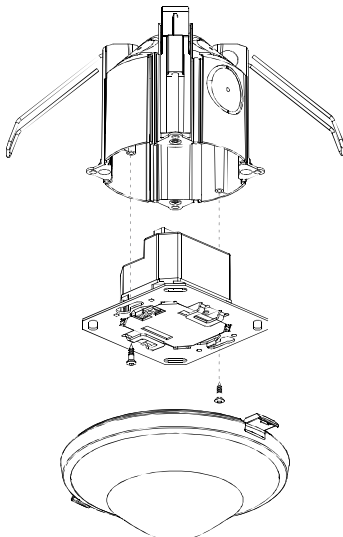
UP-монтаж

Выполняется с использованием стандартной UP-коробки размера 1.



Скрытый потолочный монтаж

Для потолочного монтажа предлагается специальный элемент (см. аксессуары). Он обеспечивает как разгрузку натяжения, так и защиту от прикосновения. Диаметр составляет 72 мм, диаметр отверстия – 73 мм.



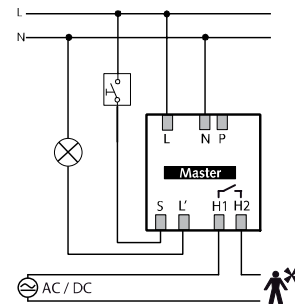
7. Подключение

Датчик присутствия может использоваться в качестве Master (при одиночной схеме или при параллельном подключении), либо в качестве Slave (при параллельной схеме).

На управляющий вход можно подключить несколько кнопок. Кнопка с подсветкой должна иметь подключение нейтрального проводника.

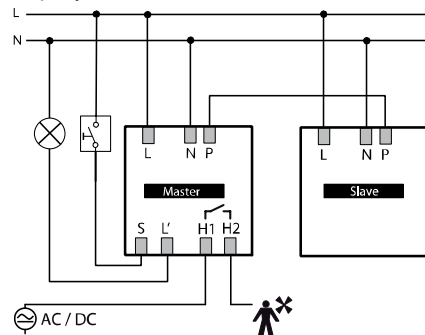
Одиночная схема

В этом случае датчик, в качестве Master, определяет присутствие, освещенность и управляет освещением.



Параллельная схема Master-Slave

Если зоны контроля одиночного датчика недостаточно для покрытия всей площади помещения, можно параллельно подключить максимум 10 датчиков путем соединения клемм «P». Все датчики определяют присутствие сообща. Master измеряет освещенность, обрабатывает сигналы кнопок и управляет освещением. Остальные датчики выступают в качестве Slave. Они поставляют только информацию о присутствии.

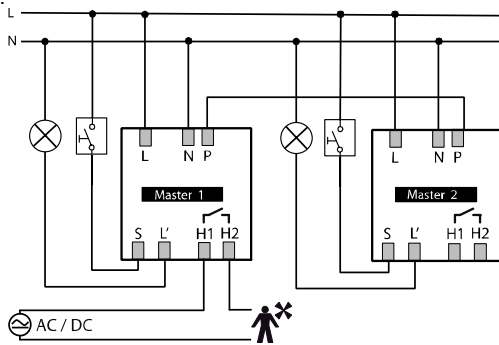


- Измеряет освещенность только Master.
- Все установки выполняются только на Master.
- Максимум 10 датчиков можно параллельно подключить.
- Для всех датчиков используется одна и та же фаза.

Master: thePrema P360-101 E
 Slave: thePrema P360 Slave, thePrema S360 Slave

Параллельная схема Master-Master (несколько групп освещения)

При такой схеме все датчики выступают в качестве Master, измеряя свою освещенность и управляя своей группой освещения. Время задержки выключения и порог срабатывания по освещенности устанавливаются на каждом Master индивидуально. Присутствие определяется всеми датчиками сообща.

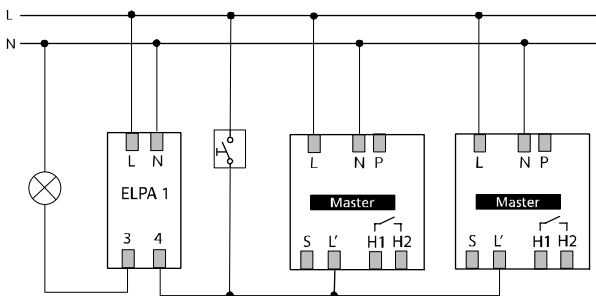


- На каждую группу свой Master с индивидуальным измерением освещенности.
- Потенциометры и DIP-переключатели устанавливаются на каждом Master индивидуально.
- Максимум 10 датчиков можно соединить параллельно.
- Для всех датчиков используется одна и та же фаза.
- Контакт «Присутствие» можно использовать у любого датчика.

Параллельная схема в комбинации с реле лестничного освещения

Один или несколько датчиков управляют в качестве Master реле лестничного освещения. Их задержка выключения установлена на L (Импульс).

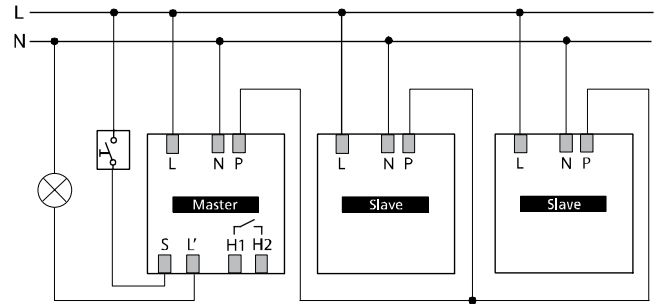
При присутствии и недостаточной освещенности их контакт каждые 10 с замыкается на 0,5 с, чтобы задержка выключения реле лестничного освещения начала отсчитываться заново.



- Выход «Освещение» всех датчиков соединить параллельно.
- Задержку выключения всех датчиков установить на L (Импульс).
- Для всех датчиков использовать одну и ту же фазу.
- В качестве реле лестничного освещения можно использовать, к примеру, ELPA 1 производства Theben.

Работа датчика присутствия в качестве реле лестничного освещения

У Master перевести DIP-переключатель в положение «corridor». С каждым движением или нажатием кнопки задержка выключения будет отсчитываться заново. Кнопкой выключить освещение нельзя. Если зоны контроля одиночного датчика недостаточно для покрытия всей площади помещения, можно параллельно подключить максимум 10 датчиков путем соединения клемм «P».



- Master включает освещение.
- Нажатие кнопки вызывает новый отсчет задержки выключения.
- Установка DIP-переключателя в положение «corridor» исключает выключение освещения кнопкой.
- При необходимости, возможно параллельное подключение датчиков Slave к клемме «P».
- Для всех датчиков используется одна и та же фаза.
- Потенциометры и DIP-переключатель настраиваются только на Master.

Master: thePrema P360-101 E
 Slave: thePrema P360 Slave E

8. Настройки

Датчик присутствия поставляется с заводскими настройками, которые, при желании, могут быть изменены. Для дистанционного изменения значений потенциометров и настроек DIP-переключателя предлагается пульт ДУ (опция).

Настройки канала «Освещение»

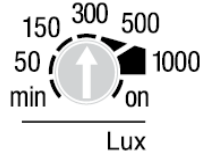


Установка порога срабатывания потенциометром «Lux»

Установка освещенности выполняется в люксах.

В соответствии с EN 12464 предлагаются следующие значения:

- Проходные зоны (без рабочих мест) – 150 Лк.
- Школьные классы – 300 Лк.
- Рабочая зона (офисы, залы заседаний) – 500 Лк.
- Интенсивная зрительная деятельность (лаборатории, черчение...) – 750 Лк.
- Деактивация измерения – «ON».



Пульт ДУ можно установить порог освещенности в диапазоне 5-3000 Лк.

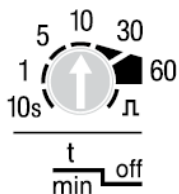
Teach-in (обучение): Текущее значение освещенности с помощью пульта ДУ можно установить как пороговое.

Lux-шкала действительна для помещений со средней компоновкой. В зависимости от места монтажа датчика, направления света, мебелировки и отражательной способности помещения и мебели, рекомендуется для корректировки освещенности применять поправочные коэффициенты, вводимые с помощью пульта ДУ.

Задержка выключения освещения

Для установки задержки рекомендуются следующие, проверенные на практике, значения:

- Проходные зоны (без рабочих мест) – около 5 мин.
- Школьные классы – около 10 мин.
- Рабочая зона (офисы, залы заседаний) – около 10 мин.
- При установке значений между 2-30 мин., задержка автоматически подгоняется (самообучается) к режиму использования помещения. Задержка ≤2 мин. или ≥30 мин. не изменяется, оставаясь постоянной. Это действует только в режиме «кесо».
- L (Импульс): управление реле лестничного освещения (0,5 с – ВКЛ / 10 с – ВЫКЛ).



DIP-переключатель: автоматический / полуавтоматический (auto/man) режим

auto man

- «auto»: освещение включается и выключается полностью автоматически.
- «man»: включение освещения всегда выполняется вручную, выключение – автоматически.

DIP-переключатель: функция реле лестничного освещения (room/corridor)

room corridor

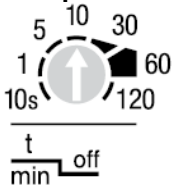
- «room»: возможно ручное включение и выключение освещения.
- «corridor»: датчик работает как реле лестничного освещения – ручное выключение невозможно.

DIP-переключатель: режим энергосбережения (eco/eco plus)

eco eco plus

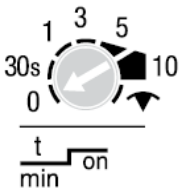
- «eco»: самообучающаяся задержка выключения. Не может быть меньше установленного значения. Режим кратковременного присутствия может быть включен или выключен.
- «eco plus»: задержка выключения не изменяется (нет самообучения). Режим кратковременного присутствия активирован постоянно.

Настройка канала «Присутствие»




Задержка выключения

Контакт «Присутствие» замыкается при присутствии и размыкается при отсутствии после окончания задержки. Установленное значение не изменяется (нет самообучения).



Задержка включения

- Контакт «Присутствие» замыкается при присутствии только после окончания установленной задержки.
- 0=контакт замыкается сразу же при присутствии.
-  «Контроль помещения»: контакт замыкается только при значительных движениях (высокая надежность без ложных срабатываний). Задержка включения деактивирована.

9. Ввод в эксплуатацию

Включение

При каждом соединении сенсорной части с силовой или при каждой подаче напряжения датчик проходит две фазы, что сигнализируется светодиодом:

1. Предпусковая фаза (30 с)


- Красный светодиод мигает в секундном такте, оба контакта: «Освещение» и «Присутствие» замкнуты;

- Датчик не реагирует на сигналы кнопок и пульта ДУ;
- При отсутствии, оба контакта разомкнутся через 30 с.

2. Работа


Датчик готов к работе (светодиод не горит).

Тестирование канала «Присутствие»

run test 

Тестирование служит для проверки зоны контроля и правильности подключений. Режим «Test» может быть установлен либо непосредственно на датчике DIP-переключателем либо пультом ДУ.

Установка режима Test DIP-переключателем

- Установить DIP-переключатель в положение «Test » (при схеме Master-Slave – на всех датчиках)

1. Предпусковая фаза (30 с)

В течение 30 с контакт будет замкнут. Каждое движение сигнализируется светодиодом.


2. Работа

- Каждое движение сигнализируется светодиодом.
- При движениях замыкаются контакты обоих каналов: «Освещение» и «Присутствия».
- При отсутствии контакт «Освещение» разомкнется через 10 с.
- Освещенность не измеряется и датчик на нее не реагирует.
- Датчик срабатывает как в автоматическом режиме, даже если установлен полуавтоматический.
- Датчик будет находиться в режиме Test до переключения в положение «run».

Установка режима Test пультом ДУ


- Предпусковая фаза отсутствует, датчик сразу переходит к тестированию.
- После 10 мин. тестирование автоматически прекращается. Датчик производит перезапуск (см.Включение).

Тестирование канала «Освещение»

run test 

Тестирование служит для проверки порога срабатывания по освещенности и адаптивного режима.

Установка режима Test DIP-переключателем

У всех Master DIP-переключатели установить в положение «Test ».

1. Предпусковая фаза (30 с)

В течение 30 с контакт будет замкнут. Светодиод сигнализирует миганием (3 с – ВКЛ, 0,3 с – ВЫКЛ).

2. Работа

- Режим «Test» сигнализируется миганием светодиода (3 с – ВКЛ; 0,3 с – ВЫКЛ).
- Датчик работает как в стандартном режиме, только реакция на светлее/темнее ускорена.
- Для имитации естественного изменения освещенности можно опустить жалюзи или осветить зону под датчиком.
- Указание:** Не воздействовать на датчик с помощью карманного фонарика! Адаптивный порог срабатывания будет искажен!
- Датчик будет находиться в режиме Test до переключения в положение «run».

Установка режима Test пультом ДУ

- Предпусковая фаза отсутствует, датчик сразу переходит к тестированию.
- После 10 мин. тестирование автоматически прекращается. Датчик производит перезапуск (см.Включение).

Технические данные

Рабочее напряжение	230 В AC ±10%
Частота:	50 Гц
Потребляемая мощность	ок. 0,1 Вт

Монтаж	потолочный: UP, AP и HW	
Рекомендуемая высота установки	h=2,0 – 10 м	
Минимальная высота установки	h=1,7 м	
Зона контроля		
	по горизонтали	360°
	по вертикали	120°
Максимальный радиус действия при h=3,5 м:		
	для сидящих	8x8 м
	для идущих	10x10 м
Диапазон установки:		
- освещенности	ок.5-3000 Лк	
- задержки выключения канала «Освещение»	10 с – 60 мин.	
- задержки выключения канала «Присутствие»	10 с – 120 мин.	
- задержки включения канала «Присутствие»	0 с – 10 мин. / контроль помещения	
Канал А «Освещение»	реле 230 В/10 А, μ-контакт	
Коммутационная способность:		
- cos φ = 1 (лампы накаливания)	2300 Вт	
- cos φ = 0,5 (люминесцентные лампы)	1150 ВА	
- светодиодные лампы < 2 Вт	60 Вт	
- светодиодные лампы < 2 – 8 Вт	180 Вт	
- светодиодные лампы > 8 Вт	200 Вт	
Нормативное значение макс. пускового тока:	800 А/200 μс	
Максимальное количество ЭПРА		
	T5/T8	16x54/58 Вт, 24x35/36 Вт, 8x2x54/58 Вт, 12x2x35/36 Вт
Канал Н «Присутствие»	реле, сухой контакт	
Максимальное напряжение	220 В DC/230 В AC	
Максимальная коммутационная способность	50 Вт/50 ВА (макс. 2 А)	
Рекомендуемая минимальная нагрузка	0,5 мВ/10 мВ	
Подключение	винтовые клеммы	
Сечение проводника	макс. 2x2,5 мм ²	
Размер UP-коробки	1; Ø55 мм (NIS, PMI)	
Уровень защиты	IP40 (в смонтированном состоянии)	
Температура окружающей среды	0°C ÷ +55°C	
CE декларация соответствия	Устройство соответствует требованиям директив 2004/108/EG по электромагнитной совместимости, а также – 2006/95/EG для низковольтных устройств	

	Test.
Свет не выключается или включается самопроизвольно при отсутствии	Действует Задержка выключения (самообучающаяся); в зоне контроля находятся источники тепла: калориферы с вентилятором, лампы накаливания или галогенные, движущиеся объекты, например, шторы при открытых окнах; помехи от нагрузки: ЭПРА, реле.
Не функционируют кнопки	Датчик в предпусковой фазе; кнопки с подсветкой без разрыва нуля; кнопки подключены не к Master
Свет не выключается кнопкой	DIP-переключатель установлен в положение «Коридор»
Датчик не реагирует	Короткое замыкание или датчики присоединены (при параллельном соединении) к разным фазам. Датчик на 5 мин. отсоединить от сети (термозащита)
Сигнализация сбоя миганием (4 мигания в секунду)	Сбой в самотестировании; устройство не функционирует должным образом.

Гарантийные обязательства

Датчики присутствия ThebenHTS собраны и испытаны с особой тщательностью и использованием передовых технологий. Поэтому ThebenHTS гарантирует их безупречную работу при надлежащем использовании. Если всё же дефект будет обнаружен, ThebenHTS выполнит гарантийные обязательства на общих условиях.

Пожалуйста, учтите:

- Гарантийный срок составляет 24 месяца с даты изготовления;
- Гарантия аннулируется при проведении изменений или ремонта изделия;
- Если датчик входит в состав ПО-управляемых систем, гарантия сохраняется только при соответствии интерфейсов;

ThebenHTS обязуется все компоненты, которые вышли из строя до окончания гарантийного срока вследствие использования некачественных материалов, ошибок в конструкции или халатного изготовления, как можно быстрее отремонтировать или заменить.

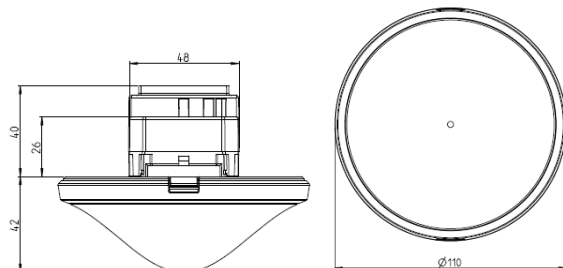
Отправка

В гарантийном случае, отправьте прибор вместе с накладной и кратким описанием поставщику.

Защита прав на интеллектуальную собственность

Концепция, а также аппаратное и программное обеспечение этих устройств, защищены авторским правом.

Размеры:

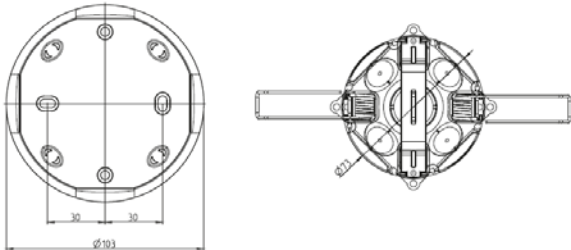
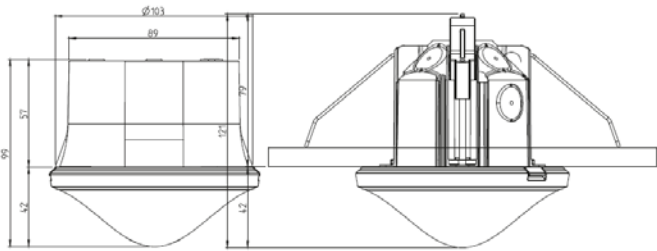


Обзор продукции:

Способ монтажа	Канал	Рабочее напряжение	Цвет	Тип	Код
Потолочный	Освещение ОВК	230 В AC	Белый	thePrema P360-101 E	207 0 105
Потолочный	Освещение ОВК	230 В AC	Серый	thePrema P360-101 E	207 0 106

Неисправности и их устранение

Неисправность	Причины
Свет не включается или выключается при присутствии и недостаточной освещенности	Значение Lux слишком мало; датчик в полуавтоматическом режиме; свет выключен вручную кнопкой или пультом theSenda S; люди вне зоны контроля; задержка выключения слишком мала.
Свет горит при присутствии, несмотря на достаточную освещенность	Значение Lux слишком велико; свет включен вручную кнопкой или пультом theSenda S (надо ждать 30 мин.); датчик в режиме



Аксессуары:

Рамка для настенного (AP) монтажа 110 A
 Артикул: 907 0 912



Пульт ДУ SendaPro 868-A
 Артикул: 907 0 675



Монтажная коробка для подвесного потолка 73 A
 Артикул: 907 0 917



Пульт ДУ theSenda S
 Артикул: 907 0 911



Пульт ДУ theSenda P
 Артикул: 907 0 910



Пульт ДУ theSenda B
 Артикул: 907 0 985



Производитель - **Theben AG**
 Hohenbergstr. 32
 72401 Haigerloch
 Tel. +49 (0) 74 74/6 92-0
 Fax +49 (0) 74 74/6 92-150
Service:
 Tel. +49 (0) 90 01 84 32 36
 Fax +49 (0) 74 74/6 92-207
hotline@theben.de
www.theben.de

Импортер в России –
ООО «Марбел»
г. Москва,
 Рижский проезд, 13
 тел.(495) 737-98-87
hotline-msk@marbel.ru
г. Санкт-Петербург,
 Митрофаньевское шоссе, 2, к2
 тел.(812) 644-67-89
hotline-spb@marbel.ru
www.marbel.ru
www.theben.ru

Отметка о продаже:

Продан датчик движения:

- thePrema P360-101 E UP WH (белый) 207 0 105
- thePrema P360-101 E UP GR (серый) 207 0 106

В годном состоянии « _____ » _____ 20__ г.
 (дата продажи)

В магазине _____
 Адрес: _____

(штамп) _____ подпись продавца