

Описание



- Инфракрасный уличный датчик движения
- Автоматическое управление освещением по фактору движения и уровню естественного освещения
- Для установки на улице (IP 55)
- Универсальной установки: на стену, на потолок, на наклонную поверхность
- Для управления освещением на больших территориях. Территории бизнес-центров, гостиниц, школ, больниц. Парковки, складские комплексы, промзоны и т.д.
- Настраиваемые порог срабатывания по освещенности и задержка отключения
- Чувствительность может быть понижена для уменьшения зоны обнаружения
- Непрозрачные сегменты, для ограничения зоны обнаружения входят в поставку
- Подходит для всех типов ламп: люминесцентные (FL/PL/ESL), галогенные/накаливания, а так же светодиодные источники света
- Функция «самообучение» для автоматической настройки порога срабатывания по освещенности
- Функция «Импульс» для управления другими приборами (например, лестничными таймерами, ПЛК и т.д.)
- Возможен врезной монтаж в монтажную коробку 60 мм
- Конструкция обеспечивает простой и быстрый монтаж «одной рукой»
- Заводские настройки позволяют использовать датчик сразу после монтажа
- Регуляторы настроек надежно защищены
- Рамка и Крепление на/в угол входят в комплект поставки
- Клеммы для заземляющего провода

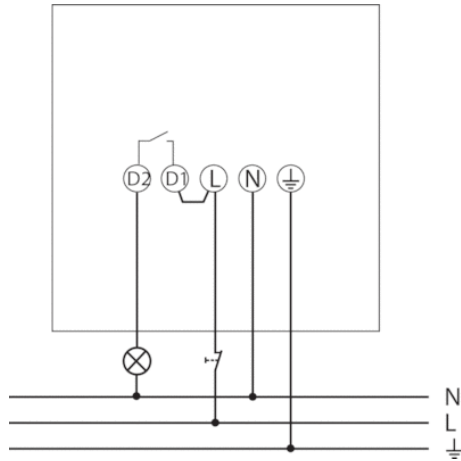
Технические характеристики

| | |
|---|---|
| Номинальное напряжение | 230 V AC |
| Частота | 50 Hz |
| Энергопотребление в режиме ожидания | ~0,3 W |
| Измерение освещенности | Смешанное измерение освещенности |
| Количество каналов | 1 |
| Цвет | Белый |
| Релейный выход | Освещение |
| Тип монтажа | Настенный и Потолочный монтаж |
| Диапазон настройки яркости | 5 – 1000 lx |
| Коммутационная способность Освещение | 10 A (при 230 В AC, cos φ = 1), , 10 AX (при 230 В AC, cos φ = 0,3) |
| Угол зоны обнаружения | 300° |
| высота установки | 2 – 4 m |
| Задержка отключения освещения | 1 s-20 min |
| Лампы накаливания | 2300 W |
| Нагрузка люминесцентных ламп (обычных) параллельно компенсированных | 1300 VA 140 μF |
| Энергосберегающие лампы | 300 W |
| Мощность выхода включения | max. 800 A / 200 μs |
| Светодиодные лампы < 2 W | 60 W |

Артикул: 1010610

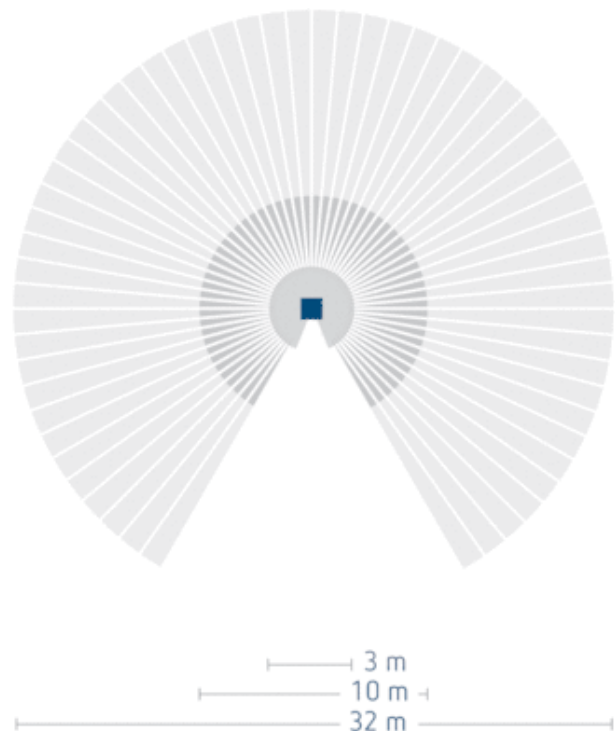
| | |
|------------------------------|---|
| Светодиодные лампы 2-8 W | 600 W |
| Светодиодные лампы > 8 W | 600 W |
| Лампы | Лампы накаливания/галогенные, Люминесцентные лампы, Энергосберегающие лампы, LEDs |
| Дистанционно управляемый | <input type="checkbox"/> |
| Температура окружающей среды | -25 °C ... +45 °C |
| Класс электрической защиты | II |
| Степень защиты | IP 55 |

Пример подключения

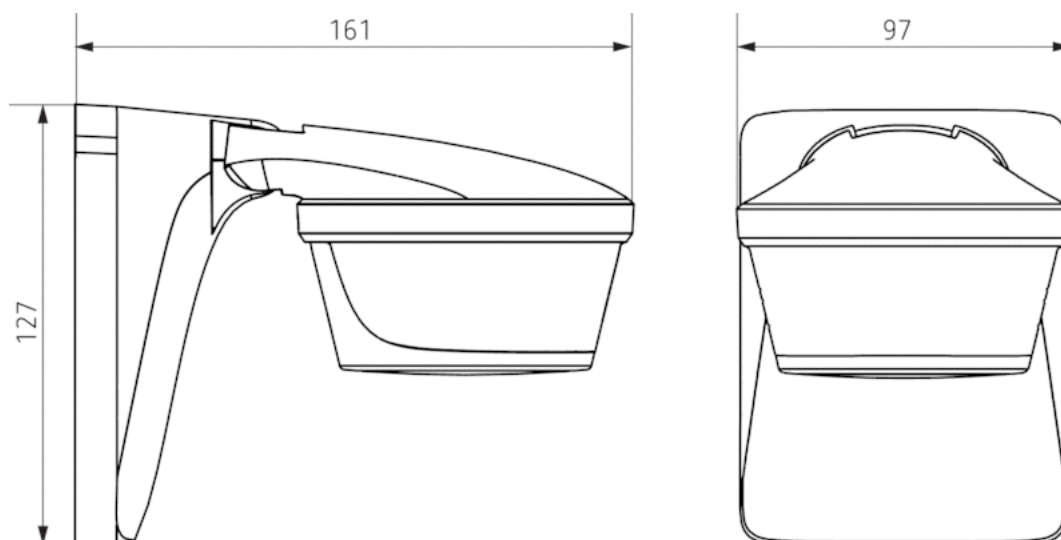


Зона обнаружения

| Высота установки (A) | Head on to (r) | Диагональ (t) |
|----------------------|----------------|---------------|
| 2 m | 4 m | 12 m |
| 2,5 m | 5 m | 16 m |
| 3 m | 5 m | 16 m |
| 3,5 m | 5 m | 16 m |
| 4 m | 4 m | 12 m |



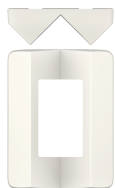
Чертежи



Аксессуары

Corner angle theLuxa P WH

- Артикул: 9070904
Подробности ► www.theben.de



Spacer theLuxa P WH

- Артикул: 9070908
Подробности ► www.theben.de



theSenda P

- Артикул: 9070910
Подробности ► www.theben.de



theSenda S

- Артикул: 9070911
Подробности ► www.theben.de

