

Описание



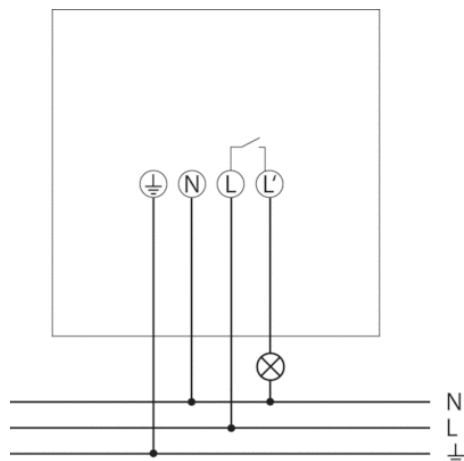
- Датчики движения (ИК)
- Автоматическое управление освещением по фактору движения и уровню естественного освещения
- Угол зоны обнаружения 180°.
- Уличное исполнение: IP55.
- Защита от несанкционированного доступа благодаря надежной конструкции корпуса.
- Передняя крышка с замком.
- Настраиваемый порог срабатывания по освещенности и задержка отключения.
- Зона обнаружения может быть ограничена с помощью накладок на линзу.
- Смешанное измерение освещенности: подходит для всех типов ламп - галогенных, люминесцентных, светодиодных.
- Реле с технологией zero-cross switching позволяет подключить больше нагрузки и увеличивает срок службы устройства.
- Функция "Тест" для правильной настройки размеров зоны обнаружения.
- Возможна установка в стандартную монтажную коробку (60 мм).
- Простой и быстрый монтаж "одной рукой".
- Заводские настройки подходят для большинства случаев использования.
- Клемма для PE для заземляющего проводника.

Технические характеристики

Номинальное напряжение	230 V AC
Частота	50 – 60 Hz
Энергопотребление в режиме ожидания	<0,5 W
Измерение освещенности	Смешанное измерение освещенности
Количество каналов	1
Цвет	Черный
Релейный выход	Освещение
Тип монтажа	Настенный монтаж
Диапазон настройки яркости	2 – 200 lx
Коммутационная способность Освещение	10 A (при 230 В AC, cos φ = 1), ,
Угол зоны обнаружения	180°
высота установки	2,5 – 4 m
Задержка отключения освещения	2 s-30 min
Лампы накаливания	2300 W
Нагрузка люминесцентных ламп (обычных) не компенсированных	500 VA
Нагрузка люминесцентных ламп (обычных) параллельно компенсированных	500 W 60 µF
Нагрузка люминесцентных ламп (обычных) последовательно компенсированных	500 VA
Нагрузка люминесцентных ламп (Электронный балласт)	500 W
Энергосберегающие лампы	500 W

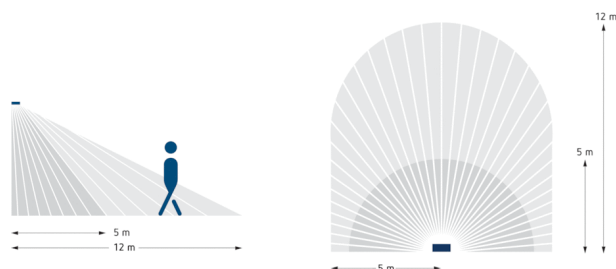
Светодиодные лампы < 2 W	50 W
Светодиодные лампы 2-8 W	500 W
Светодиодные лампы > 8 W	500 W
Лампы	Лампы накаливания/галогенные, Люминесцентные лампы, Энергосберегающие лампы, LEDs
Дистанционно управляемый	–
Температура окружающей среды	-25 °C ... +45 °C
Класс электрической защиты	II
Степень защиты	IP 55

Пример подключения

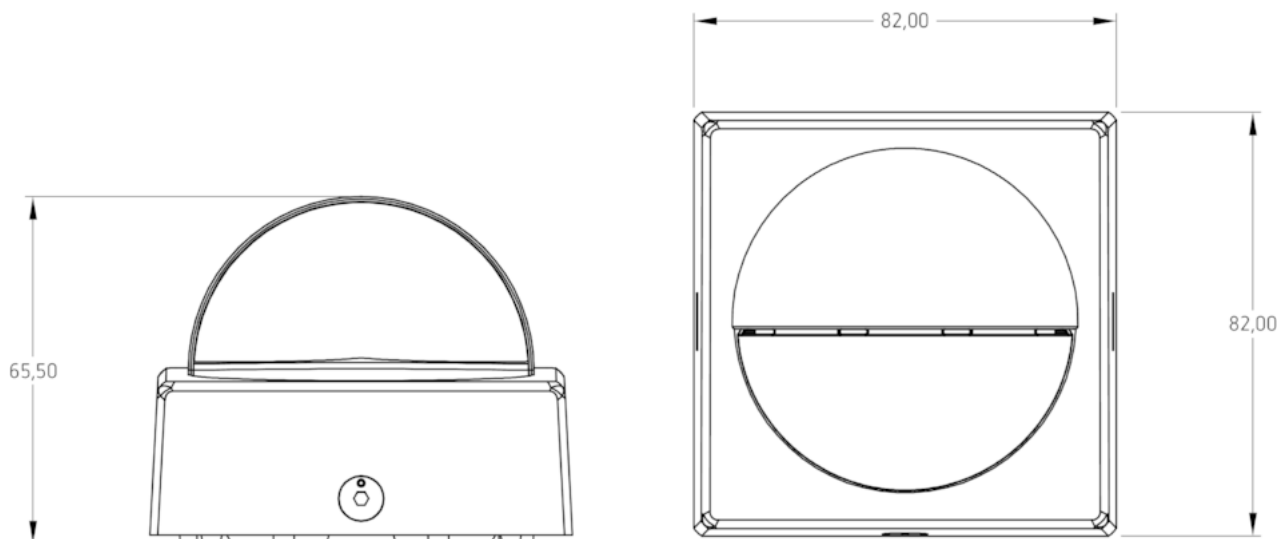


Зона обнаружения

Высота установки (A)	Head on to (r)	Диагональ (t)
2,5 m	5 m	12 m



Чертежи



Аксессуары

Corner angle 10 BK

- Артикул: 9070987
[Подробности ▶ www.theben.de](http://www.theben.de)



Spacer 10 BK

- Артикул: 9070988
[Подробности ▶ www.theben.de](http://www.theben.de)

