

Описание



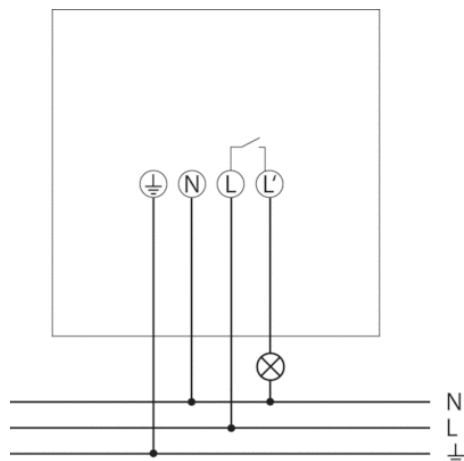
- Датчики движения (ИК)
- Автоматическое управление освещением по фактору движения и уровню естественного освещения
- Угол зоны обнаружения 180°.
- Уличное исполнение: IP55.
- Защита от несанкционированного доступа благодаря надежной конструкции корпуса.
- Передняя крышка с замком.
- Настраиваемые порог срабатывания по освещенности и задержка отключения.
- Зона обнаружения может быть ограничена с помощью накладок на линзу.
- Смешанное измерение освещенности: подходит для всех типов ламп - галогенных, люминесцентных, светодиодных.
- Реле с технологией zero-cross switching позволяет подключить больше нагрузки и увеличивает срок службы устройства.
- Функция "Тест" для правильной настройки размеров зоны обнаружения.
- Возможна установка в стандартную монтажную коробку (60 мм).
- Простой и быстрый монтаж "одной рукой".
- Заводские настройки подходят для большинства случаев использования.
- Клемма для PE для заземляющего проводника.

Технические характеристики

| | |
|---|-----------------------------------|
| Номинальное напряжение | 230 V AC |
| Частота | 50 – 60 Hz |
| Энергопотребление в режиме ожидания | <0,5 W |
| Измерение освещенности | Смешанное измерение освещенности |
| Количество каналов | 1 |
| Цвет | Белый |
| Релейный выход | Освещение |
| Тип монтажа | Настенный монтаж |
| Диапазон настройки яркости | 2 – 200 lx |
| Коммутационная способность Освещение | 10 A (при 230 В AC, cos φ = 1), , |
| Угол зоны обнаружения | 180° |
| высота установки | 2,5 – 4 m |
| Задержка отключения освещения | 2 s-30 min |
| Лампы накаливания | 2300 W |
| Нагрузка люминесцентных ламп (обычных) не компенсированных | 500 VA |
| Нагрузка люминесцентных ламп (обычных) параллельно компенсированных | 500 W 60 µF |
| Нагрузка люминесцентных ламп (обычных) последовательно компенсированных | 500 VA |
| Нагрузка люминесцентных ламп (Электронный балласт) | 500 W |
| Энергосберегающие лампы | 500 W |

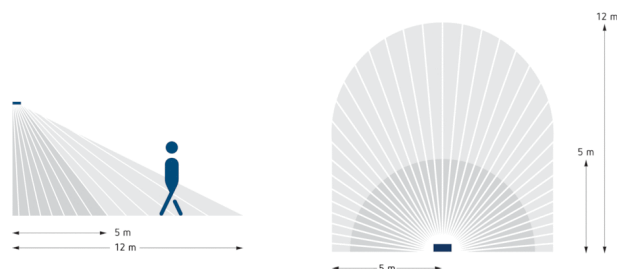
| | |
|------------------------------|---|
| Светодиодные лампы < 2 W | 50 W |
| Светодиодные лампы 2-8 W | 500 W |
| Светодиодные лампы > 8 W | 500 W |
| Лампы | Лампы накаливания/галогенные, Люминесцентные лампы, Энергосберегающие лампы, LEDs |
| Дистанционно управляемый | – |
| Температура окружающей среды | -25 °C ... +45 °C |
| Класс электрической защиты | II |
| Степень защиты | IP 55 |

Пример подключения

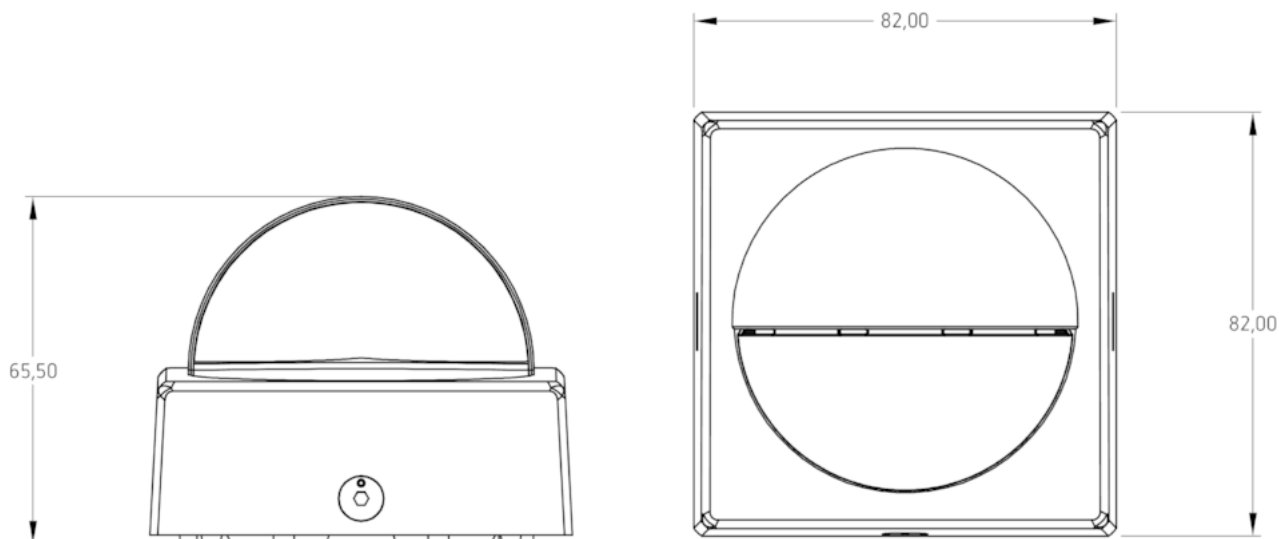


Зона обнаружения

| Высота установки (A) | Head on to (r) | Диагональ (t) |
|----------------------|----------------|---------------|
| 2,5 m | 5 m | 12 m |



Чертежи



Аксессуары

Corner angle 10 WH

- Артикул: 9070969
 [Подробности ▶ www.theben.de](http://www.theben.de)



Spacer 10 WH

- Артикул: 9070971
 [Подробности ▶ www.theben.de](http://www.theben.de)

