

FIG.1

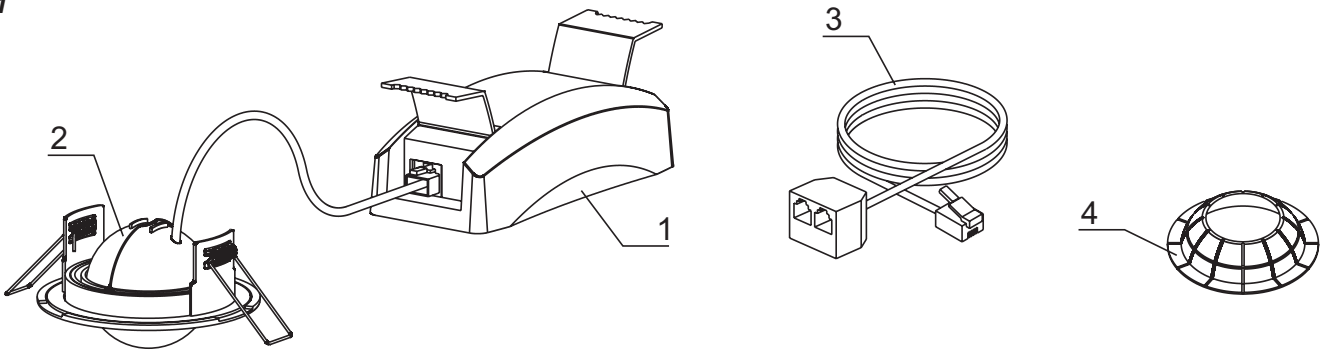


FIG.2

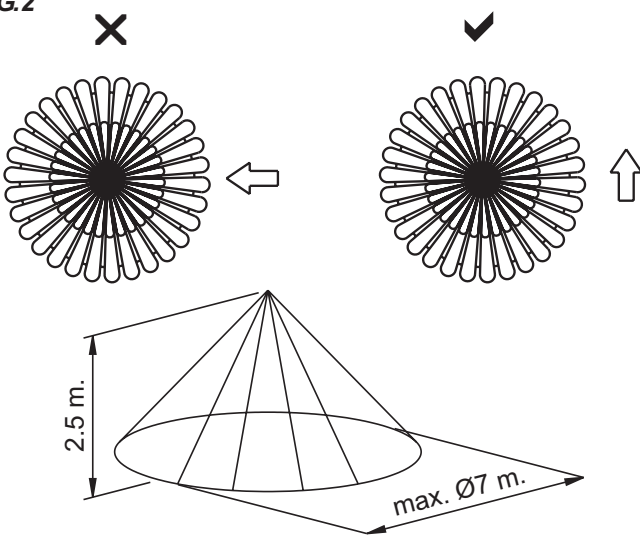


FIG.3

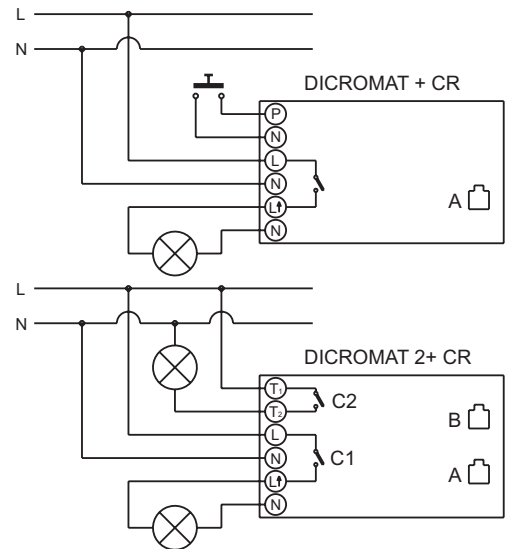


FIG.4

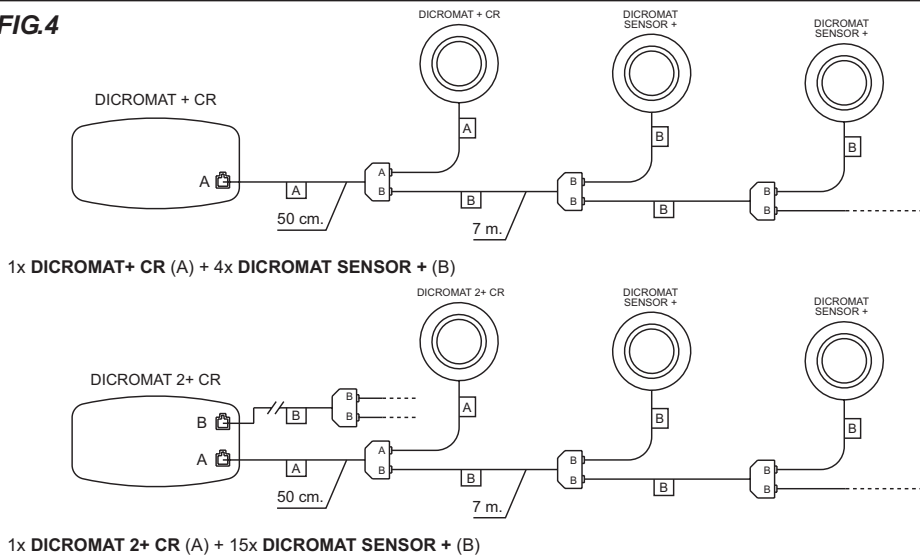
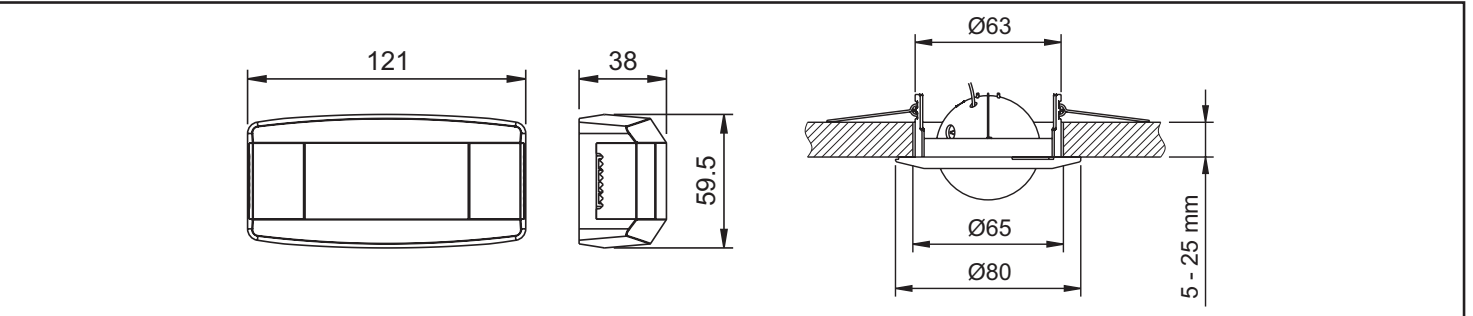


FIG.5

	2200 W		2000 VA
	1200 VA		2200 W
	900 VA		1000 VA
	1000 VA		



ИНСТРУКЦИЯ ПО ПРИМЕНЕНИЮ

КОМПЛЕКТАЦИЯ РИС.1

- 1 - Блок питания.
- 2 - Датчик.
- 3 - Удлинитель 50 см.
- 4 - Ограничитель области обнаружения.

ОПИСАНИЕ.

Датчик присутствия DICROMAT+ CR предназначен для автоматического включения и выключения нагрузки в заданном интервале времени при появлении движущихся объектов (излучающих в ИК спектре) в зоне обнаружения датчика и в зависимости от уровня освещенности. Датчик не излучает радиоволн. Основная область применения датчиков: управление уличным и внутренним освещением, электроприборами. К блоку питания данного датчика присутствия можно подключить несколько сенсоров. Не подходит для систем сигнализации. Датчик присутствия DICROMAT+ CR можно настроить таким образом, чтобы прибор срабатывал только при уровне освещенности ниже заданного. Наибольшую чувствительность датчик имеет, когда движущийся объект перемещается перпендикулярно лучам зоны обнаружения. Если объект приближается по оси фронтального захвата, то его обнаружение произойдет несколько позже рис. 2.

УСТАНОВКА

ВНИМАНИЕ: установка должна быть произведена квалифицированным электротехническим персоналом. Устройство защищено от воздействия внешнего электромагнитного воздействия, однако сильные электромагнитные поля могут оказывать влияние на прибор; не размещайте прибор вблизи индуктивных нагрузок (двигатели, трансформаторы и т. д.). При выборе места установки необходимо исключить из зоны обнаружения датчика объекты, которые могут приводить к его ошибочным срабатываниям. Для этого необходимо избегать установки датчика вблизи зон температурного возмущения (кондиционер, центральное отопление) и вентиляторов. При установке избегайте рефлексивных поверхностей (жидкости и т. и. д.), которые мешают сканированию помещения, или элементов которые подчинены быстрым температурным изменениям: нагревание, кондиционирование. Чем ближе температура окружающей среды к 36 °С, тем хуже чувствительность прибора. Туман или дождь могут существенно повлиять на область обнаружения датчика. Верхняя одежда так же влияет на чувствительность датчика.

МОНТАЖ

Установите прибор в потолок, избегая рефлексивных поверхностей (жидкости и т. и. д.), которые мешают сканированию помещения, элементов которые подчинены быстрым температурным изменениям: нагревание, кондиционирование. Также не рекомендуется установка сенсора в местах прямых источников света. **ОТКЛЮЧИТЕ ПИТАНИЕ ПЕРЕД НАЧАЛОМ УСТАНОВКИ И ПОДКЛЮЧЕНИЯ. ПОСЛЕ ПОЛНОГО ПОДКЛЮЧЕНИЯ УСТРОЙСТВА ВОССТАНОВИТЕ ПИТАНИЕ.** Сделайте отверстие в потолке диаметром 65 мм., толщина потолка должна быть между 5 и 25 мм. Откройте крышке клемм блока питания. Подключите источник питания и нагрузку в соответствии с рис. 3. Тщательно проверьте соединения. Закройте крышку. Откройте крышку блока питания в месте подключения разъемов питания сенсоров. Вставьте разъемы сенсоров DICROMAT SENSOR+ в блок питания DICROMAT+ CR, как показано на рис. 4, закройте крышку. Установите блок питания на потолке или месте, предусмотренном для него. Закрепите сенсор в отверстие. Нажмите, пока края датчика не встанут в посадочные места.

ВВОД В ЭКСПЛУАТАЦИЮ. РЕГУЛИРОВКА.

При первом подключении или при длительном отсутствии электропитания, устройство включается на 30 сек., после чего оно переходит в автоматический режим работы. При повороте сенсора датчика присутствия (рис. 5), видны регуляторы настройки задержки времени "Time 1" (T1), чувствительности к уровню освещения (LUX) и области обнаружения (SENS). У двухканального датчика присутствия DICROMAT 2+ CR есть регулировки задержки времени на оба канала "Time 1" (T1) и "Time 2" (T2).

НАСТРОЙКА ОБЛАСТИ ОБНАРУЖЕНИЯ.

Для настройки области обнаружения выполните следующие действия: Поверните регулятор чувствительности (LUX) в позицию "☼", регуляторы времени задержки T1 и T2 тоже в минимальную позицию, а регулятор SENS в максимальную (7м.). Переместите в область обнаружения, чтобы проверить включение освещения. Границы области обнаружения настраиваются с помощью регулятора SENS и могут достигать 7 м. в диаметре, при высоте установки 2,5 м. DICROMAT + CR поставляется с ограничителем области обнаружения, который разделен на 12 секторов и два уровня. Ограничитель может быть обрезан в зависимости от потребностей в ограничении. Чтобы исключить нужный сектор области обнаружения – вставьте отрезанный по потребности ограничитель в крепление рядом с линзой сенсора. Каждый сектор блокирует площадь в 30°. Головка сенсора также может быть наклонена по своей оси.

ИНДИКАЦИЯ СОСТОЯНИЯ

Существует красный светодиод, расположенный внутри датчика, который включается при обнаружении. Этот индикатор может быть использован в качестве помощи для настройки поля обнаружения без подключения нагрузки.

НАСТРОЙКА ЧУВСТВИТЕЛЬНОСТИ (только главный датчик)

Датчик присутствия DICROMAT+2+ CR можно настроить таким образом, чтобы прибор срабатывал только при уровне освещенности ниже заданного уровня. Вращая регулятор "LUX" до максимума - положение (☼), датчик реагирует при любом уровне освещения. Вращая до минимума - положение (f), прибор будет реагировать при условии низкой освещенности (сумерки). На втором канале датчика DICROMAT 2+ CR нет возможности выставить чувствительность.

Чтобы настройки вступили в силу, нужно покинуть зону обнаружения, дождаться отключения реле прибора и снова войти в зону обнаружения.

УСТАНОВКА ЗАДЕРЖКИ ОТКЛЮЧЕНИЯ

Путем вращения регулятора (☉) устанавливаем задержку отключения прибора на каналы T1 и T2 .

ТЕХНИЧЕСКИЕ ХАРАКТЕРИСТИКИ:

Напряжение:	230 V~ 50 Hz
Коммутируемая нагрузка:	μ10 A 230 V~ Cos φ = 1
Потребляемая мощность	DICROMAT+ CR: 7 VA емкостной (0,4 W) DICROMAT2+ CR: 4,2 VA индуктивный (2,1W)
Чувствительность:	10 - 1000 LUX
Время задержки:	Канал 1 (Lá): От 1 с. до 10 мин. Канал 2 (T1-T2): От 10 с. до 15 мин. (DICROMAT+ CR)
Угол сканирования:	360°
Область обнаружения:	До 7 м в диаметре, при установке 2,5 м. высотой
Рабочая температура:	-10 °C до +45 °C
Тип защиты:	IP20
Класс защиты:	II

ПРОГРАММИРОВАНИЕ С ПОМОЩЬЮ ПУЛЬТА ДИСТАНЦИОННОГО УПРАВЛЕНИЯ.

ТЕСТОВЫЙ РЕЖИМ


Данный режим предназначен для проверки и определения области обнаружения датчика присутствия. Нажмите **TEST** и пересекайте пределы области обнаружения для проверки срабатывания освещения. В этом режиме работа датчика не зависит от уровня освещенности. Если не задать чувствительность вручную, то через пять минут датчик перейдет в автоматический режим.

РЕЖИМ AUTO

Для того чтобы запрограммировать автоматический режим датчика присутствия нужно нажать кнопку **AUTO** на пульте дистанционного управления, а затем кнопку (**TIME 1**) и выставить время, на которое прибор будет оставаться включенным. Прибор можно запрограммировать импульсами – кнопка . Предустановленные настройки импульсов – 1 сек. вкл. и 4 сек. на отключение. Если у нас ведется программирование двухканального датчика, то настройки времени задержки на втором канале производим с помощью кнопки (**TIME 2**).

Затем производим настройку чувствительности (**LUX**). Выбираем порог, ниже которого будет осуществляться срабатывание датчика. Задавать можно 10 (обнаружение в ночное время), 100, 500 и 1000 (обнаружение при любом уровне освещения) Lux

Для установки зоны обнаружения с пульта дистанционного управления можно воспользоваться следующими значениями: минимальное, 50%, 75% максимальное.


Параметры автоматически сохраняются в памяти пульта. Если мы планируем использовать такие же параметры для установки на других датчиках присутствия, то нам достаточно подойти к датчику на расстояние обнаружения и нажать кнопку копировать  на пульте. Эту операцию можно повторить и для остальных датчиков.

ПРОГРАММИРОВАНИЕ СПЕЦИАЛЬНЫХ РЕЖИМОВ


- РЕЖИМ 5Н ON

При нажатии кнопки "5Н" прибор переходит в режим непрерывной работы на 5 часов. Данный режим удобен для осуществления уборки, технического обслуживания и т.д. в помещении.

- РЕЖИМ КАНИКУЛЫ

Режим каникулы (кнопка ) позволяет имитировать присутствие человека в помещении при его длительном отсутствии. Когда уровень освещения достигнет установленного, прибор включит освещение на 1 час, после этого времени датчик будет выполнять случайные переключения от 5 до 15 минут последующие 2 часа.

- РЕЖИМ ТРЕВОГИ

Если эта функция запрограммирована () то датчик присутствия будет включать освещение с последовательностью как у пожарной сигнализации. Включения освещения будут длиться по 1 секунде каждые 3 секунды, когда прибор будет определять движение в области обнаружения. В последние 5 секунд прибор будет срабатывать каждые 0,5 секунд.

Параметры **LUX**, **SENS**, **TIME 1** и **TIME 2** могут быть изменены в любом режиме, без изменения автоматического режима **AUTO**.