

Описание

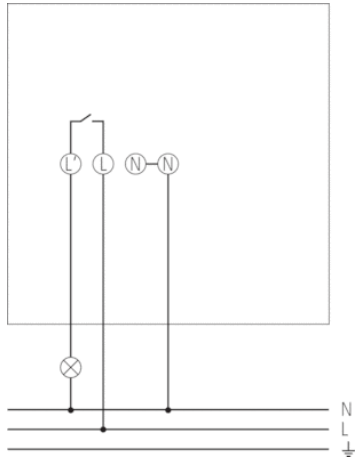


- ИК датчик движения
- Автоматическое управление освещением по фактору присутствия людей и уровню внешней освещенности
- 1 канал
- Потолочный врезной монтаж
- Смешанное измерение освещенности: подходит для всех типов ламп: накаливания, галогенные, люминесцентные, светодиодные
- Реле с технологией Zero-cross switching
- Удобное подключение
- Невыпадающие винты упрощают установку
- Заводские установки подходят для большинства случаев использования
- Скрытые потенциометры настроек исключают несанкционированную перенастройку датчика
- Настраиваемые порог срабатывания по освещенности и задержка отключения

Технические характеристики

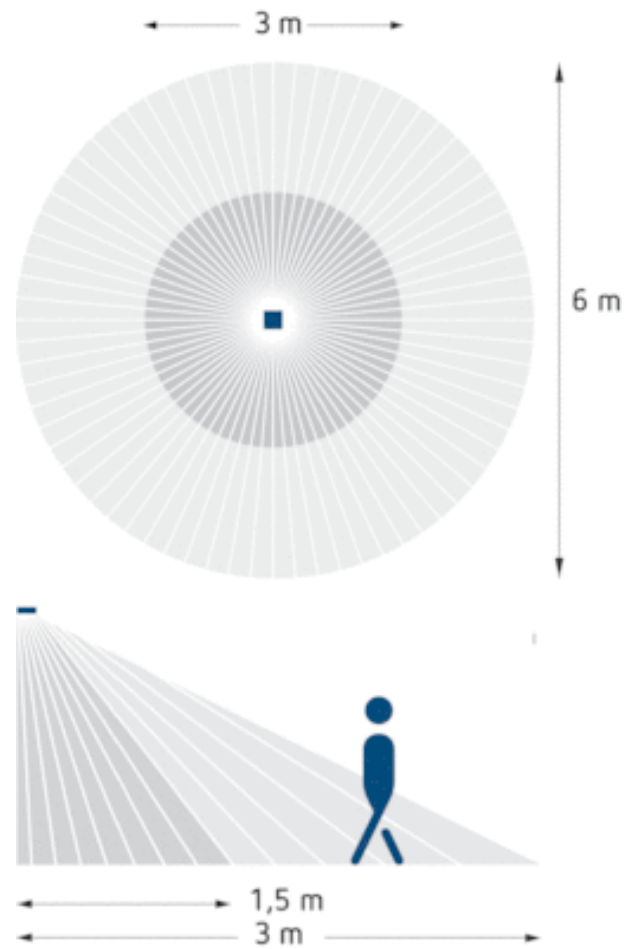
Номинальное напряжение	230 V AC
Частота	50 – 60 Hz
Энергопотребление в режиме ожидания	~0,5 W
Измерение освещенности	Смешанное измерение освещенности
Количество каналов	1
Цвет	Белый
Релейный выход	Освещение
Тип монтажа	Потолочный монтаж
Диапазон настройки яркости	10 – 2000 lx
Угол зоны обнаружения	360
Задержка отключения освещения	5s-30 min
Лампы накаливания	2000 W
Нагрузка люминесцентных ламп (обычных) параллельно компенсированных	900 VA 100 µF
Светодиодные лампы < 2 W	35 W
Светодиодные лампы 2-8 W	400 W
Светодиодные лампы > 8 W	400 W
Лампы	Лампы накаливания/галогенные, Люминесцентные лампы, Энергосберегающие лампы, LEDs
Зона обнаружения	28 m ² (ø 6 m 360°)
Дистанционно управляемый	–
Температура окружающей среды	-20 °C ... +45 °C
Класс электрической защиты	II
Степень защиты	IP 40 (если установлен)

Пример подключения

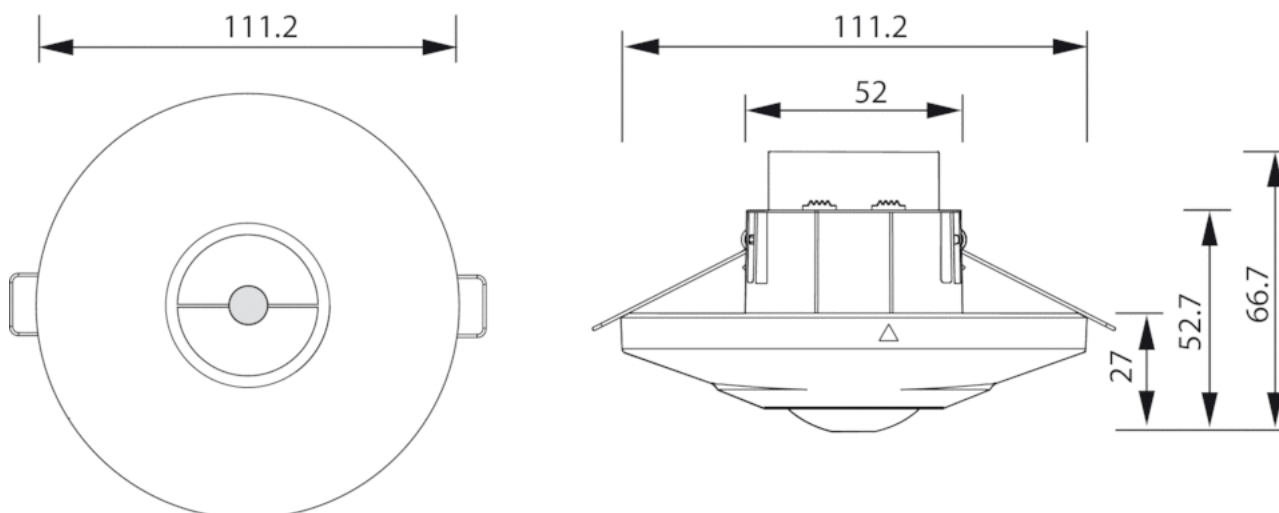


Зона обнаружения

Высота установки (A)	Head on to (r)	Диагональ (t)
2,5 m	3 m	6 m



Чертежи



Выбор продукта

Канал	Угол зоны обнаружения	Цвет	Тип	Артикул
Освещение	360	Белый	LUXA 103-100 U WH	