

Описание



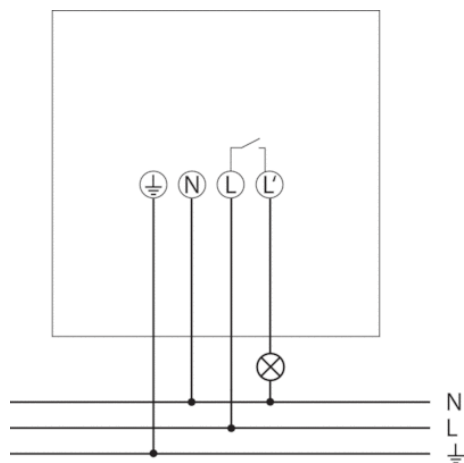
- Датчики движения (ИК)
- Автоматическое управление освещением по фактору движения и уровню естественного освещения
- Подходят для установки на улице
- Универсальной установки: на стену, на потолок, на наклонную поверхность
- Угол зоны обнаружения 360°
- Сенсорная головка может быть повернута на $\pm 90^\circ$ горизонтально, на 45° вниз и на 90° вверх
- Настраиваемые порог срабатывания по освещенности и задержка отключения
- Чувствительность может быть понижена для уменьшения зоны обнаружения
- Подходит для всех типов ламп: люминесцентные (FL/PL/ESL), галогенные/накаливания, а так же светодиодные источники света
- Технология «Zero cross switching»: замыкание реле происходит при нулевом значении тока, что продлевает срок службы самого датчика и подключенных к нему ламп
- Функция «самообучение» для автоматической настройки порога срабатывания по освещенности
- Функция «Импульс» для управления другими приборами (например, лестничными таймерами, ПЛК и т.д.)
- Функция «Тест» для проверки настроек и зоны обнаружения
- Возможен врезной монтаж в монтажную коробку 60 мм
- Конструкция обеспечивает простой и быстрый монтаж «одной рукой»
- Заводские настройки позволяют использовать датчик сразу после монтажа
- Регуляторы настроек надежно защищены
- Клеммы для заземляющего провода

Технические характеристики

Номинальное напряжение	230 V AC
Частота	50 Hz
Энергопотребление в режиме ожидания	~0,5 W
Измерение освещенности	Смешанное измерение освещенности
Количество каналов	1
Цвет	Черный
Релейный выход	Освещение
Тип монтажа	Настенный и Потолочный монтаж
Диапазон настройки яркости	5 – 1000 lx
Коммутационная способность Освещение	10 A (при 230 В AC, $\cos \varphi = 1$), 6 A (при 230 В AC, $\cos \varphi = 0,6$), 3 AX (при 230 В AC, $\cos \varphi = 0,3$)
Угол зоны обнаружения	360
высота установки	2 – 4 m
Задержка отключения освещения	1 s-20 min
Лампы накаливания	2300 W
Нагрузка люминесцентных ламп (обычных) не компенсированных	400 VA
Нагрузка люминесцентных ламп (обычных) параллельно компенсированных	400 VA 42 μ F

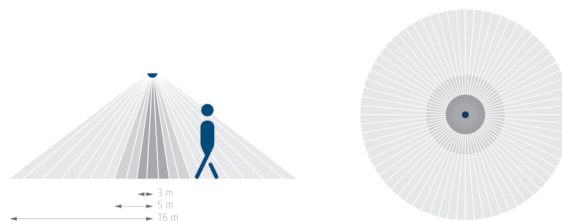
Нагрузка люминесцентных ламп (обычных) последовательно компенсированных	400 VA
Нагрузка люминесцентных ламп (Электронный балласт)	600 W
Энергосберегающие лампы	150 W
Мощность выхода включения	max. 300 A / 200 μ s
Светодиодные лампы < 2 W	25 W
Светодиодные лампы 2-8 W	200 W
Светодиодные лампы > 8 W	200 W
Лампы	Лампы накаливания/галогенные, Люминесцентные лампы, Энергосберегающие лампы, LEDs
Дистанционно управляемый	–
Температура окружающей среды	-25 °C ... +45 °C
Класс электрической защиты	II
Степень защиты	IP 55

Пример подключения

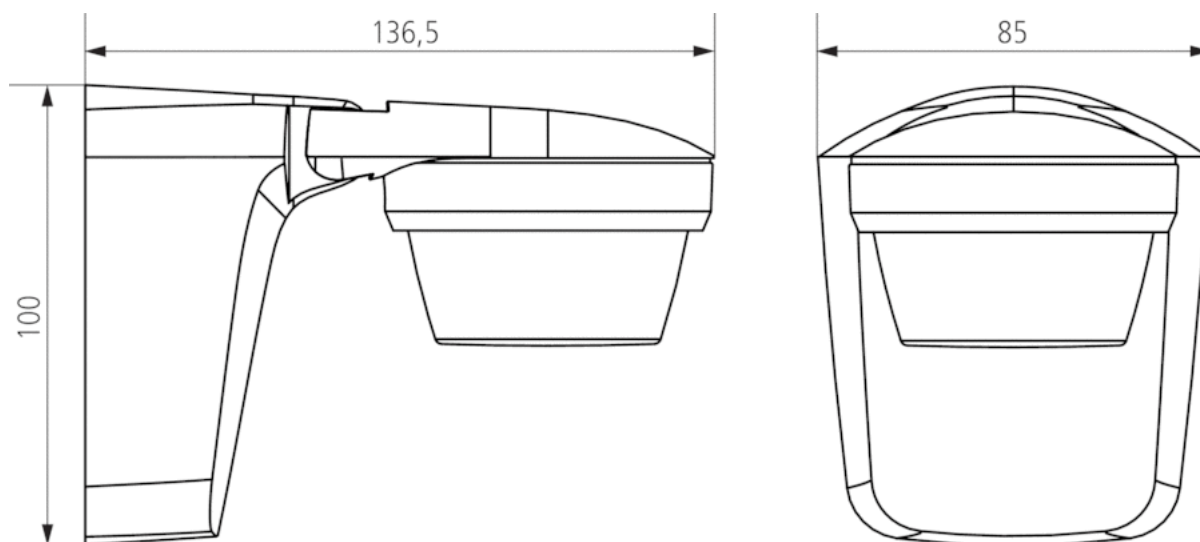


Зона обнаружения

Высота установки (A)	Head on to (r)	Диагональ (t)
2 m	4 m	15 m
2,5 m	5 m	16 m
3 m	5 m	16 m
3,5 m	5 m	10 m
4 m	3 m	8 m



Чертежи



Аксессуары

Крепление на/в угол LUXA S BK

- Артикул: 9070903
[Подробности ► www.theben.de](http://www.theben.de)



Spacer theLuxa S BK

- Артикул: 9070907
[Подробности ► www.theben.de](http://www.theben.de)

