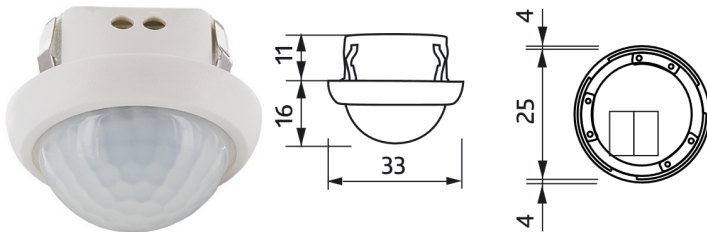


PICO-BMS-FC

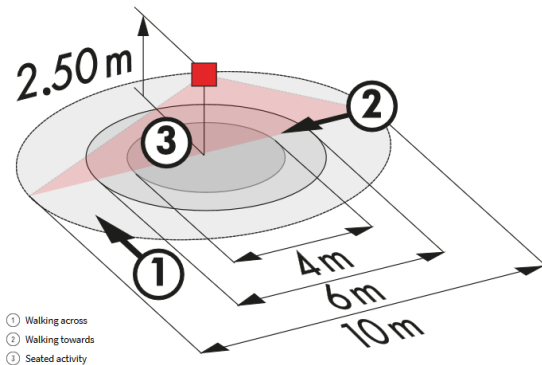


i СВЕДЕНИЯ О ПРОДУКТЕ

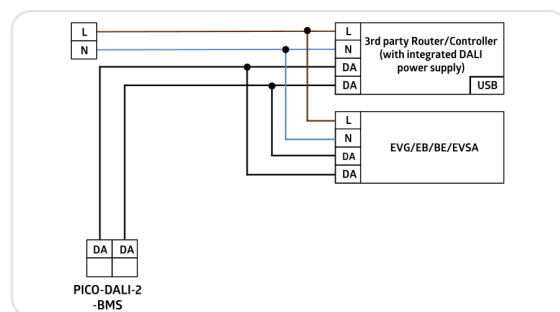
- Мини мультисенсор DALI (глубина установки 11 мм)
- Питание по шине DALI
- Технология DALI мультимастер в соответствии со спецификацией IEC 62386 часть 103
- Статус 0 передает в шину DALI информацию о присутствии и движении в соответствии со спецификацией IEC 62386 часть 303
- Статус 1 передает в шину DALI значение освещенности в соответствии со спецификацией IEC 62386 часть 304
- Параметризация возможна только через сторонние контроллеры DALI. Эти контроллеры должны поддерживать спецификацию IEC 62386 части 101/103/303/304.

■ ТЕХНИЧЕСКИЕ ДАННЫЕ

	10 - 22 V DC от шины DALI	
	2 mA	
	360°	
	сидя	Ø 4 м
	фронтально	Ø 6 м
	перпендикулярно	Ø 10 м
	Площадь покрытия	79 м²
	Высота подвеса min/max/recomen	2м/ 3 м/ 2,5м
	IP20 / Class II	
	FC	Ø 33 x 27 мм
		от -25°C до +55°C
		высококачественный и устойчивый к УФ поликарбонат
		10 - 2500 люкс



- 1 Walking across
- 2 Walking towards
- 3 Seated activity



Наименование	Цвет	Код товара
PICO-BMS-FC	белый	93924