

## Описание




- Пассивный инфракрасный датчик присутствия потолочного врезного/ накладного монтажа
- Квадратная зона обнаружения (360°, до 100 m<sup>2</sup>) облегчает планировку, исключает «слепые зоны»
- Автоматическое управление освещением в зависимости от освещенности и присутствия людей
- Элегантный дизайн, различные расцветки рамок
- Подходит для всех типов ламп: люминесцентные (FL/PL/ESL), галогенные/накаливания, а так же светодиодные источники света
- 3 канала «Освещение»
- Идеален для учебных аудиторий. Два канала с собственным измерением освещенности (для двух групп основного освещения); один канал - для управления подсветкой классной доски
- Каналы «Освещение» (A, B, C): реле 230В
- Технология «Zero cross switching»: замыкание реле происходит при нулевом значении тока, что продлевает срок службы самого датчика и подключенных к нему ламп
- Автоматический и полуавтоматический режимы работы датчика
- Возможность подключения кнопок или выключателей для ручного управления освещением; автоматическое распознавание подключенных кнопок/выключателей
- Настройка шести основных параметров работы прямо на устройстве
- Настраиваемая чувствительность датчика (точное и надежное обнаружение людей в помещении)
- Дистанционная настройка и управление
- SendaPro - пульт «тонкой» настройки датчиков (опция)
- theSenda S - пульт пользователя (включение/выключение освещения, управление сценариями освещения и т.д.)
- Потолочный врезной монтаж
- Возможен потолочный накладной монтаж с применением аксессуаров
- Дистанционное управление освещением с помощью пульта theSenda S; дистанционная настройка датчиков с помощью пульта SendaPro

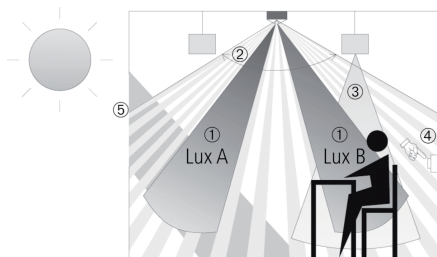
## Технические характеристики

|  |   |
|--|---|
| Номинальное напряжение                   | 230 V AC ± 10 %   |
| Частота                                  | 50 Hz   |
| высота установки                         | 2,5 – 3,5 m   |
| Тип монтажа                              | Потолочный монтаж (UWH) или Потолочный монтаж с монтажной рамкой (EWH)            |
| Цвет                                     | Белый   |
| Релейный выход                           | 3 x Освещение   |
| Потребляемая мощность                    | ~1 W  |
| Измерение освещенности                   | Смешанное измерение освещенности  |
| Диапазон настройки яркости               | 10 – 2000 lx  |
| Задержка отключения освещения            | 10 s – 60 min   |
| Тип контактов выхода «Освещение»         | Реле 230 В/10 А   |
| Лампы                                    | Лампы накаливания/галогенные, Люминесцентные лампы, Энергосберегающие лампы, LEDs |
| Лампы накаливания/галогенные             | 2300 W  |
| Энергосберегающие и люминесцентные лампы | 1150 VA (cos φ = 0,5)   |
| Мощность выхода включения                | max. 800 A / 200 μs   |

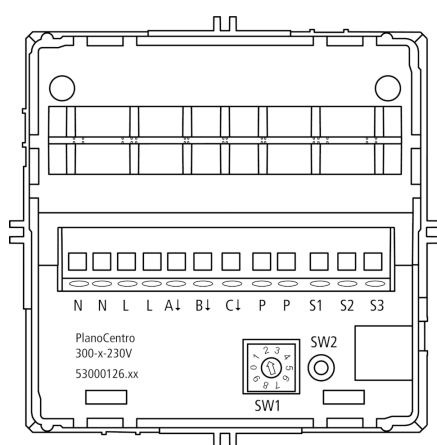
Артикул: 2030402

|   |  |
|---|--|
| Энергосберегающие и люминесцентные лампы (Количество электронных балластов)       | 20 x 54/58 W, 25 x 35/36 W, 10 x 2 x 54/58 W, 15 x 2 x 35/36 W   |
| Светодиодные лампы < 2 W  | 60 W   |
| Светодиодные лампы 2-8 W  | 180 W  |
| Светодиодные лампы > 8 W  | 200 W  |
| Тип подключения   | Пружинные клеммы   |
| Монтажная плата   | 118 x 118 мм, металл   |
| Зона обнаружения  | 81 м <sup>2</sup> (9,0 x 9,0 м)  |
| Температура окружающей среды  | +0 °C ... +50 °C   |
| Класс электрической защиты  | II в соответствии с EN 60 730-1  |
| Степень защиты  | IP 20 (IP 40 если установлен)  |
|  | Данный прибор соответствует требованиям директивы 2014/30/EU и директивы о низком напряжении 2014/35/EU. |

## Описание



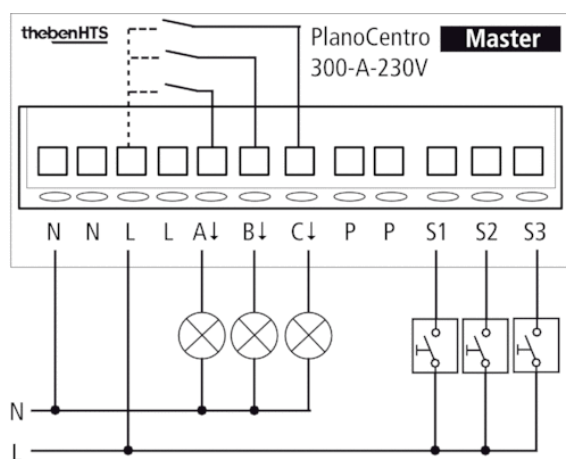
- 1 Смешанное измерение освещенности
- 2 Обнаружение присутствия
- 3 Искусственное освещение
- 4 Кнопка для ручного управления освещением
- 5 Incident day Освещение

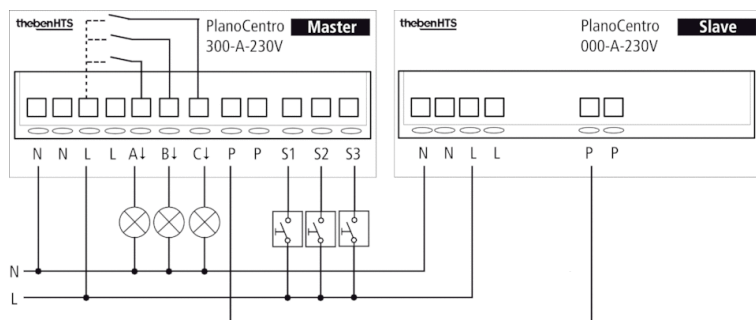


### !Einstellungen am PlanoCentro!

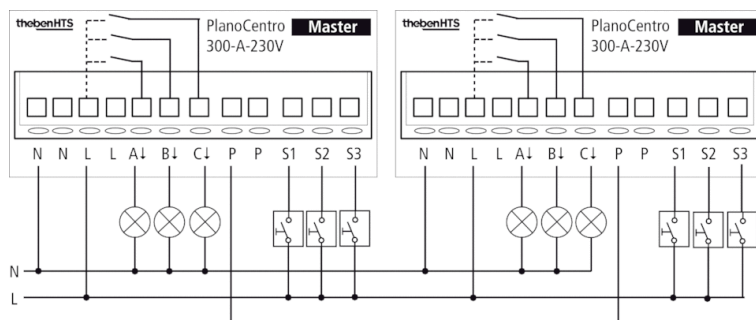
!SW1: Drehschalter für Basiseinstellungen!

## Пример подключения



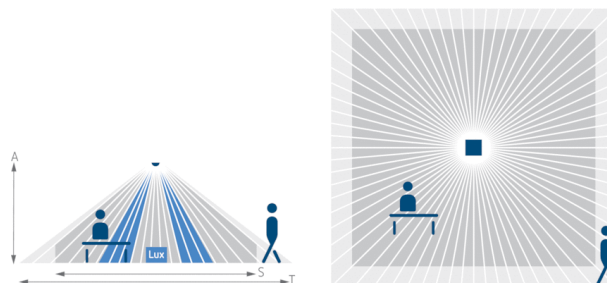


**1 Master: PlanoCentro 300-A-230V; Slave: PlanoCentro 000-A-230V!**

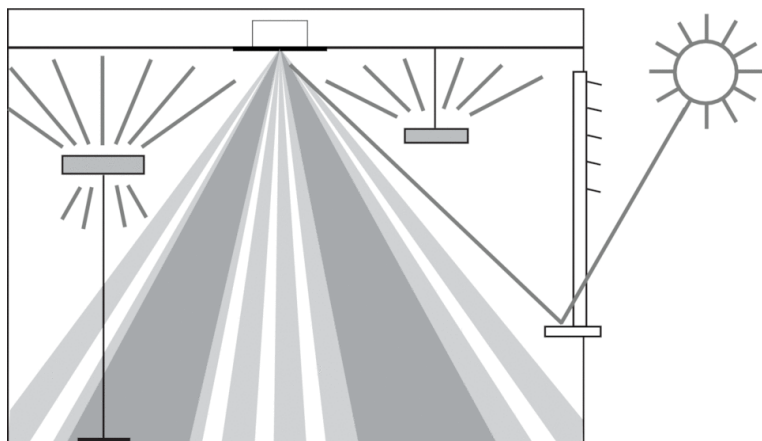


**Зона обнаружения**

| Высота установки (A) | Сидящие люди (S)                  | Идущие люди (T)                        |
|----------------------|-----------------------------------|--|
| 2 m                  | 20 m <sup>2</sup>   4,5 m x 4,5 m | 36 m <sup>2</sup>   6 m x 6 m ± 0,5 m  |
| 2,5 m                | 36 m <sup>2</sup>   6 m x 6 m     | 64 m <sup>2</sup>   8 m x 8 m ± 0,5 m  |
| 3 m                  | 49 m <sup>2</sup>   7 m x 7 m     | 81 m <sup>2</sup>   9 m x 9 m ± 1 m    |
| 3,5 m                | 64 m <sup>2</sup>   8 m x 8 m     | 100 m <sup>2</sup>   10 m x 10 m ± 1 m |

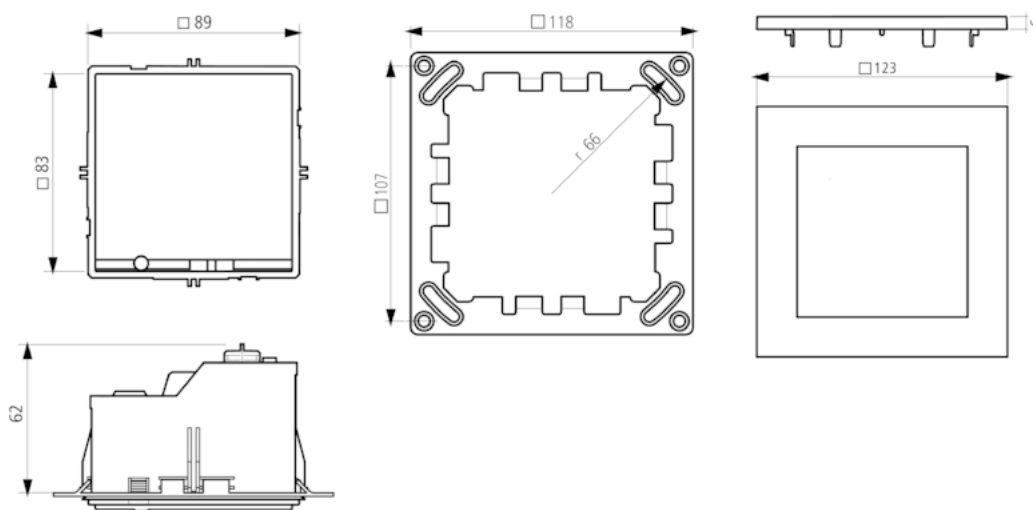


**Измерение освещенности**

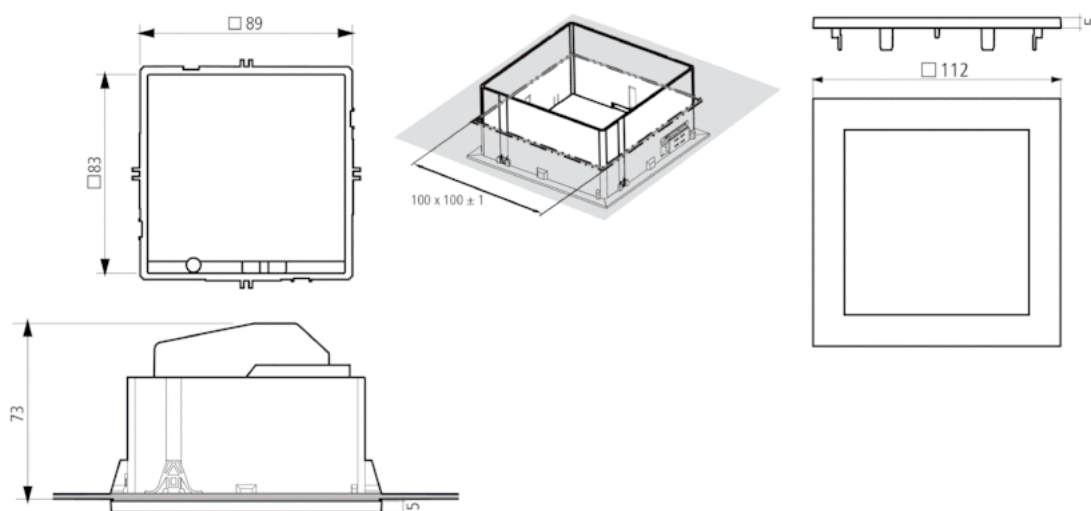


## Чертежи

PlanoCentro...-U...



PlanoCentro...-E...



## Аксессуары

### PlanoCover 123x123 EBK

- Артикул: 9070681  
[Подробности ▶ www.theben.de](http://www.theben.de)



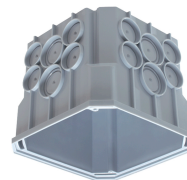
### PlanoCover 123x123 ESR

- Артикул: 9070682  
[Подробности ▶ www.theben.de](http://www.theben.de)



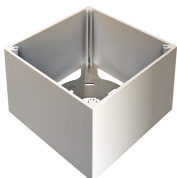
### Монтажная коробка, 115x115x100 мм

- Артикул: 9070689  
[Подробности ▶ www.theben.de](http://www.theben.de)



### PlanoBox 1WH

- Артикул: 9070731  
[Подробности ▶ www.theben.de](http://www.theben.de)



### SendoPro 868-A

- Артикул: 9070675  
[Подробности ▶ www.theben.de](http://www.theben.de)



### theSenda S

- Артикул: 9070911  
[Подробности ▶ www.theben.de](http://www.theben.de)



QuickSafe

- Артикул: 9070531  
    [Подробности ► www.theben.de](http://www.theben.de)



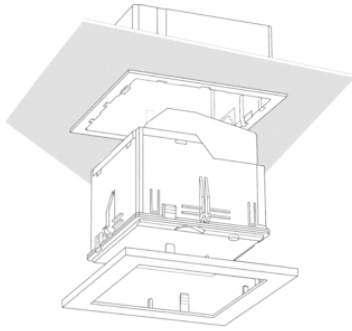
**Выбор продукта**

| Тип монтажа                                | Канал         | Номинальное напряжение | Цвет    | Тип                 | Артикул |
|--|---------------|------------------------|---------|---------------------|---------|
| Потолочный монтаж с монтажной рамкой       | 3 x Освещение | 230 V AC               | Белый   | PlanoCentro 300-EWH | 2030302 |
| Потолочный монтаж с монтажной рамкой       | 3 x Освещение | 230 V AC               | Черный  | PlanoCentro 300-EBK | 2030303 |
| Потолочный монтаж с монтажной рамкой       | 3 x Освещение | 230 V AC               | Серебро | PlanoCentro 300-ESR | 2030304 |
| Потолочный монтаж (врезной монтаж в бетон) | 3 x Освещение | 230 V AC               | Белый   | PlanoCentro 300-UWH | 2030402 |
| Потолочный монтаж (врезной монтаж в бетон) | 3 x Освещение | 230 V AC               | Черный  | PlanoCentro 300-UBK | 2030403 |
| Потолочный монтаж (врезной монтаж в бетон) | 3 x Освещение | 230 V AC               | Серебро | PlanoCentro 300-USR | 2030404 |

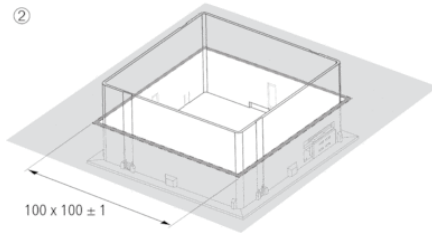
## Тип монтажа

---

①



②



③

