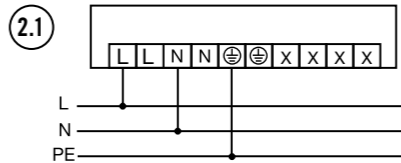
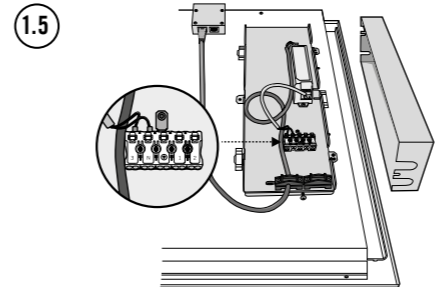
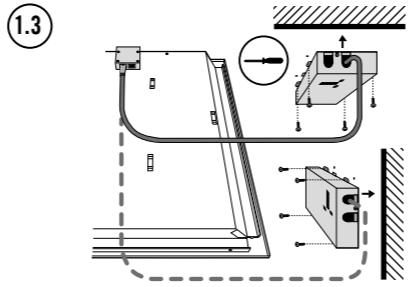
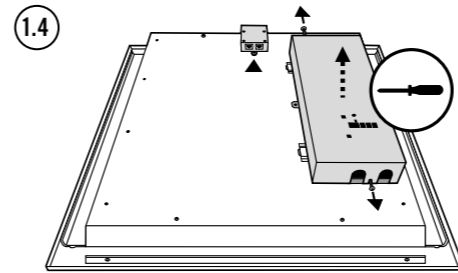
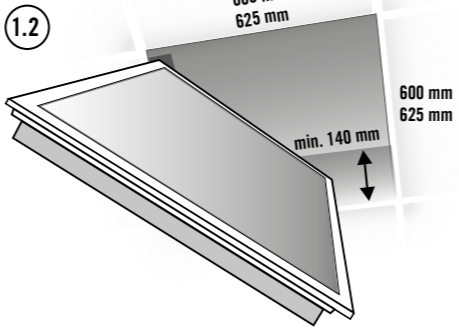
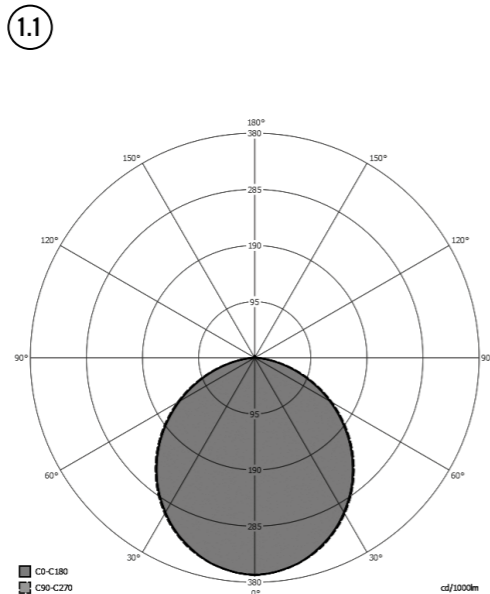
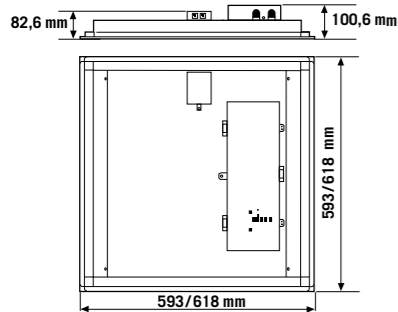




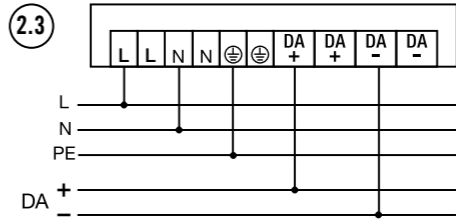
CELINE ON/OFF PNLCELxxOx08xOWHx0000xxO

CELINE 1-10 V (DIM) PNLCEL1xOx08xOWHx01-10xxO

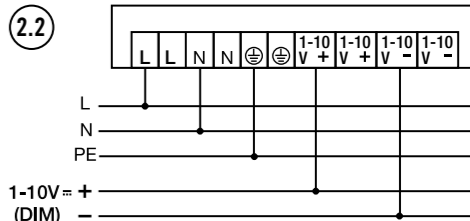
CELINE DALI PNLCEL1xOxxxxOWHxODALIxxO



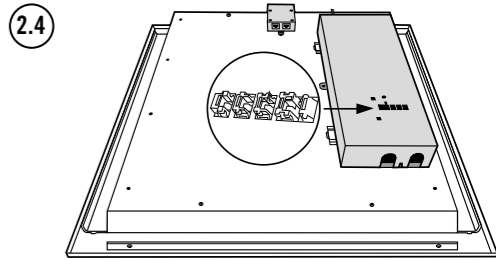
PNLCELxxOx08xOWHx0000xxO



PNLCEL1xOxx8xOWHxODALIxxO



PNLCEL1xOx08xOWHx01-10xxO



DE Bedienungsanleitung



GEFAHR!

⚠ Lebensgefahr durch elektrischen Schlag!

- Die Installation darf nur von Elektroinstallateuren oder Elektrofachkräften unter Berücksichtigung der landespezifischen Vorschriften erfolgen.
- Vor Montage/Demontage Netzspannung freischalten.
- Die DALI Schnittstelle wird nicht durch sichere Kleinspannung versorgt (SELV).
- Zwischen der Niederspannung und der DALI- bzw. 1-10 V-Schnittstelle besteht nur eine einfache Isolierung (Basisisolierung). Die zu verwendenden Steuergeräte müssen einen entsprechenden Schutz gegen elektrischen Schlag sicherstellen.

1 Bestimmungsgemäße Verwendung

Die ESYLUX CELINE-Serie ist für den Einsatz im Innenbereich als Deckeneinbauleuchte bestimmt. Die Leuchten PNLCELxxOxx8xOWHx0xxxxxxO und PNLCELxxOxx8xOWH0xxxxxxO eignen sich für Bildschirmarbeitsplätze nach EN 12464-1.

Die Leuchte ist für Netzweiterleitung geeignet. Maximaler Gesamtstrom der Netzanschlussklemme: 10 A.

Die Leuchte enthält eingebaute LED-Lampen.

⚠ Die Lichtquelle dieser Leuchte darf nur vom Hersteller oder einem von ihm beauftragten Servicetechniker oder einer vergleichbar qualifizierten Person ersetzt werden.

⚠ Lichtverteilungskurve (1.1)

Montageart:
Notwendige Deckeneinbauhöhe: mindestens 140 mm.
Deckeneinbaumontage (1.2) für Systemdecken mit verdeckten oder sichtbaren Trageschiene.
Die Anschlussbox kann von der Leuchte abgenommen und beispielsweise an der Decke befestigt werden (1.3).

2 Anschluss

Alle Leuchten haben integrierte EVGs. Entfernen Sie die Abdeckung der Anschlussbox (1.4), um an die Anschlussklemme zu gelangen (1.5). Der Anschluss erfolgt gemäß Anschlussplan:

- ON/OFF: (2.1)**
- 1-10 V = (DIM) Schnittstelle: (2.2)**
- DALI-Schnittstelle: (2.3)**
- Linect-Version:** Verbindung per Linect-System auf der Rückseite (2.4).

3 Technische Daten

Betriebsspannung	230 V ~ / 50 - 60 Hz
Bemessungsleistung PNLCELxx030/040	ca. 32 W/46 W
Schutzklasse (Linect / ON/OFF, 1-10 V, DALI)	I / II
Schutzart PNLCEL1xx	IP 20
Schutzart PNLCELAxx (Front/Back)	IP54/IP20
Vereinheitlichte Blendungsbewertung UGR	
PNLCELxxOxx8xOWH0xxxxxxO	UGR ≤ 19
PNLCELxxOxx8xOWH0xxxxxxO	UGR ≤ 19
PNLCEL1xOx08xOWHMxxxxxxO	UGR ≤ 22
Lichtstrom	
PNLCELxxOxx8xOWH0xxxxxxO	Standard Lumen Output
PNLCEL1x03E8xxWHx0ELCS000	High Lumen Output
Farbwiedergabeindex Ra	
PNLCELxxOxx8xOWH0xxxxxxO	> 80
PNLCELxx0309xxWHxODALI000	> 90
Umgebungstemperatur	0 °C ... +40 °C
Gewicht	5 kg

Technische und optische Änderungen vorbehalten.

⚠ Dieses Gerät darf nicht mit unsortiertem Restmüll entsorgt werden. Besitzer von Altgeräten sind gesetzlich dazu verpflichtet, dieses Gerät fachgerecht zu entsorgen. Informationen erhalten Sie von Ihrer Stadt- bzw. Gemeindeverwaltung.

Die ESYLUX Herstellergarantie finden Sie im Internet unter www.esylux.com

GB Operating instructions



DANGER!

⚠ Risk of fatal injury from electric shock!

- Installation must only by performed by an electrical installation technician or a trained electrician, taking country-specific regulations into account.
- Switch off the power supply prior to assembly/disassembly.
- The supply to the DALI interface is not classified as Safety Extra Low Voltage (SELV).
- There is only a single insulation method (basic insulation) between the low voltage and the DALI 1–10 V interface. The control devices that are used must guarantee appropriate protection against electric shock.

1 Intended use

The ESYLUX CELINE series is intended for indoor use as a recess-mounted ceiling light. The lights PNLCELxxOxx8xOWHC0xxxxxxO and PNLCELxxOxx8xOWH0xxxxxxO are suitable for screen-based work places in accordance with EN 12464-1.

The light is suitable for use with extension cables. Maximum total current at the mains connection terminal: 10 A.

The light contains built-in LED lamps.

⚠ The light source in this light may only be replaced by the manufacturer, manufacturer-designated service technicians or a person with comparable qualifications.

⚠ Light distribution curve (1.1)

Installation type:
Required recessed surface ceiling mounting height: minimum of 140 mm.
Recessed ceiling mounting (1.2) for ceiling systems with hidden or visible mounting rails.
The connection box can be removed from the lights and, for example, fastened to the ceiling (1.3).

2 Connection

All lights feature integrated electronic ballasts. Remove the cover of the connection box (1.4), to access the connection terminal (1.5). Connect as shown in the wiring diagram:

- ON/OFF: (2.1)**
- 1-10 V = (DIM) interface: (2.2)**
- DALI interface: (2.3)**
- Linect version:** Can be connected via the Linect System on the back (2.4).

3 Technical information

Operating voltage	230 V ~ / 50 - 60 Hz
Rated output PNLCELxx030/040	ca. 32 W/46 W
Protection class (Linect / ON/OFF, 1-10 V, DALI)	I / II
Protection type PNLCEL1xx	IP 20
Protection type PNLCELAxx (Front/Back)	IP54/IP20
Unified Glare Rating	
PNLCELxxOxx8xOWH0xxxxxxO	UGR ≤ 19
PNLCELxxOxx8xOWH0xxxxxxO	UGR ≤ 19
PNLCEL1xOx08xOWHMxxxxxxO	UGR ≤ 22
Luminous flux	
PNLCELxx030xxxWHx0ELCS000	Standard Lumen Output
PNLCEL1x03E8xxWHx0ELCS000	High Lumen Output
Colour rendering index Ra	
PNLCELxxOxx8xOWH0xxxxxxO	> 80
PNLCELxx0309xxWHxODALI000	> 90
Ambient temperature	0 °C ... +40 °C
Weight	5 kg

Technical and design features may be subject to change.

⚠ This device must not be disposed of as unsorted waste. Used devices must be disposed of correctly. Contact your local town council for more information.

The ESYLUX manufacturer's warranty can be found online at www.esylux.com

FR Mode d'emploi



DANGER !

⚠ Danger de mort par électrocution !

- L'installation doit impérativement être effectuée par des installateurs professionnels ou des spécialistes de l'électronique conformément aux normes et prescriptions locales en vigueur.
- Avant d'installer ou de désinstaller le produit, coupez le courant.
- L'interface DALI n'est pas alimentée par une très basse tension sécurisée.
- Seule une isolation simple (isolation de base) sépare la tension basse de l'interface DALI ou de l'interface 1-10 V. Il est nécessaire que les dispositifs de commande utilisés garantissent le niveau de protection adapté contre les décharges électriques.

1 Conformité d'utilisation

Les luminaires de la gamme CELINE ESYLUX sont conçus pour un usage en intérieur en montage encastré au plafond. Les luminaires PNLCELxxOxx8xOWHC0xxxxxxO et PNLCELxxOxx8xOWH0xxxxxxO sont adaptés aux postes de travail équipés d'un écran de visualisation au titre de la norme EN 12464-1.

Ce luminaire peut être utilisé comme transmetteur réseau. Intensité totale maximale de la borne de raccordement : 10 A.

Ce luminaire comporte des lampes à LED intégrées.

⚠ La source lumineuse de ces luminaires doit être remplacée uniquement par le fabricant ou par l'un de ses techniciens agréés, ou toute personne possédant des qualifications équivalentes.

⚠ Courbe de répartition photométrique (1.1)

Type de montage :
Hauteur requise : 140 mm minimum.
Montage intégré au plafond (1.2) pour systèmes de plafond avec rails de support couverts ou visibles.
Le boîtier de raccordement peut être séparé du luminaire et être fixé par exemple au plafond (1.3).

2 Branchements

Tous les luminaires sont dotés de ballasts électroniques. Retirez le couvercle du boîtier de raccordement (1.4) pour accéder à la borne de raccordement (1.5). Le raccordement s'effectue conformément au schéma électrique :

- ON/OFF : (2.1)**
- Interface (DIM) 1-10 V = : (2.2)**
- Interface DALI : (2.3)**
- Versión Linect :** Installation via le système Linect à l'arrière (2.4).

3 Caractéristiques techniques

Alimentation	230 V ~ / 50 - 60 Hz
Puissance nominale PNLCELxx030/040	ca. 32 W/46 W
Classe de protection (Linect / ON/OFF, 1-10 V, DALI)	I / II
Type de protection PNLCEL1xx	IP20
Type de protection PNLCELAxx (Front/Back)	IP54/IP20
Valeur d'éblouissement UGR	
PNLCELxxOxx8xOWH0xxxxxxO	UGR ≤ 19
PNLCELxxOxx8xOWH0xxxxxxO	UGR ≤ 19
PNLCEL1xOx08xOWHMxxxxxxO	UGR ≤ 22
Flux lumineux	
PNLCELxx030xxxWHx0ELCS000	Standard Lumen Output
PNLCEL1x03E8xxWHx0ELCS000	High Lumen Output
Indice de rendu des couleurs Ra	
PNLCELxxOxx8xOWH0xxxxxxO	> 80
PNLCELxx0309xxWHxODALI000	> 90
Température ambiante de fonctionnement	0 °C ... +40 °C
Poids	5 kg

Sous réserve de modifications techniques et esthétiques.

⚠ Cet appareil ne doit pas être jeté avec les déchets non triés. Les propriétaires d'équipements électriques ou électroniques usagés ont en effet l'obligation légale de les déposer dans un centre de collecte sélective. Informez-vous auprès de votre municipalité sur les possibilités de recyclage.

La garantie fabricant ESYLUX est disponible sur Internet à l'adresse www.esylux.com

NL Bedieningshandleiding



GEVAAR!

⚠ Levensgevaar door elektrische schok!

- De installatie mag uitsluitend door elektro-installateurs of elektriciens worden uitgevoerd, met inachtneming van de landspecifieke voorschriften.
- Vóór montage/demontage de netspanning uitschakelen.
- De DALI-interface wordt niet gevoed met veilige laagspanning (SELV).
- Er bevindt zich tussen de laagspanning en de DALI- resp. 1-10V-interface slechts een eenvoudige isolatie (basisisolatie). De te gebruiken regeleenheden moeten een goede bescherming tegen elektrische schokken waarborgen.

1 Gebruik in overeenstemming met het gebruiksdoel

De ESYLUX CELINE-serie is bedoeld voor binnengebruik als plafondinbouwarmatuur. De armaturen PNLCELxxOxx8xOWHC0xxxxxxO en PNLCELxxOxx8xOWH0xxxxxxO zijn geschikt voor computerwerkplekken conform EN 12464-1.

De armatuur is geschikt voor verdere bedrading. Maximale totale stroomsterkte van de netsluitklem: 10 A.
Deze armatuur bevat ingebouwde LED-lampen.

⚠ De lichtbron van deze armatuur mag uitsluitend door de fabrikant of door een door hem aangewezen servicetechnicus of een vergelijkbaar gekwalificeerde persoon worden vervangen.

⚠ Lichtverdelingscurve (1.1)

Wijze van montage:
Vereiste plafondinbouwhoogte: minimaal 140 mm.
Plafondinbouwmontage (1.2) voor systeemp plafonds met verborgen of zichtbare draagrails.
De aansluitdoos kan van de armatuur worden verwijderd en bijvoorbeeld aan het plafond worden bevestigd (1.3).

2 Aansluiting

Alle armaturen zijn uitgevoerd met geïntegreerde EVSA's. Verwijder de afdekking van de aansluitdoos (1.4), om bij de aansluitklem te komen (1.5). De aansluiting vindt plaats volgens aansluitschema:

- ON/OFF: (2.1)**
- 1-10 V = (DIM) interface: (2.2)**
- DALI-interface: (2.3)**
- Linect-uitvoering:** Verbinding via Linect-System aan de achterzijde (2.4).

3 Technische gegevens

Bedrijfsspanning	230 V ~ / 50 - 60 Hz
Nominaal vermogen PNLCELxx030/040	ca. 32 W/46 W
Beschermingsklasse (Linect / ON/OFF, 1-10 V, DALI)	I / II
Beschermingsgraad PNLCEL1xx	IP 20
Beschermingsklasse PNLCELAxx (Front/Back)	IP54/IP20
UGR-verblindingswaarde	
PNLCELxxOxx8xOWH0xxxxxxO	UGR ≤ 19
PNLCELxxOxx8xOWH0xxxxxxO	UGR ≤ 19
PNLCEL1xOx08xOWHMxxxxxxO	UGR ≤ 22
Lichtstroom	
PNLCELxx030xxxWHx0ELCS000	Standard Lumen Output
PNLCEL1x03E8xxWHx0ELCS000	High Lumen Output
Kleurweergave-index Ra	
PNLCELxxOxx8xOWH0xxxxxxO	> 80
PNLCELxx0309xxWHxODALI000	> 90
Omgevingstemperatuur	0 °C ... +40 °C
Gewicht	5 kg

Technische en optische wijzigingen voorbehouden.

⚠ Dit apparaat mag niet samen met ongesorteerd restafval worden afgevoerd. Afgedankte elektrische en elektronische apparaten dienen volgens de wettelijke voorschriften te worden afgevoerd. Neem voor meer informatie contact op met uw gemeente.

U vindt de fabrieksgarantie van ESYLUX op internet op www.esylux.com

DK Betjeningsvejledning



FARE!

⚠ Livsfare på grund af elektrisk stød!

- Installationen må kun foretages af elinstallatører eller elektrikere under overholdelse af nationale installationsforskrifter.
- Før monteret eller afmonteret skal netspændingen slås fra.
- DALI-grænsefladen forsynes ikke gennem en sikker lavspændingskilde (SELV).
- Mellem lavspændingskilden og hhv. DALI- og 1-10 V-grænsefladen er der kun en simpel isolering (basisisolering). De styreenheder, der skal anvendes, skal være udstyret med en passende beskyttelse mod elektrisk stød.

1 Tilsligtet anvendelse

ESYLUX CELINE-serien er beregnet til indendørs brug som loftsindbygningsslampe. Lamperne PNLCELxxOxx8xOWHC0xxxxxxO og PNLCELxxOxx8xOWH0xxxxxxO er egnede til skærmarbejdspladser iht. EN 12464-1.

Lampen er beregnet til lysnetsammenkobling. Nettislutningsklemmens maks. samlede effekt: 10 A.
Lampen har indbyggede LED-pærer.

⚠ Denne lampes lyskilde må kun udskiftes af producenten eller dennes servicetekniker eller en person med tilsvarende kvalifikationer.

⚠ Lysfordelingskurve (1.1)

Montering:
Nødvendig loftsindbygningshøjde: Mindst 140 mm.
Loftsindbygning (1.2) til systemlofter med skjulte eller synlige bæreskinner.
Tilslutningsboksen kan tages af lampen og monteres i f.eks. loftet.

2 Tilslutning

Alle lamper har integrerede, elektroniske forkoblingsenheder. Fjern tilslutningsboksens afskærmning (1.4) for at få adgang til tilslutningsklemmen (1.5). Tilslutning iht. tilslutningsplan:

- ON/OFF: (2.1)**
- 1-10 V = (DIM) grænseflade: (2.2)**
- DALI-grænseflade: (2.3)**
- Linect-udgave:** Tilslutning via Linect-system på bagsiden (2.4).

3 Tekniske data

Driftsspænding	230 V ~ / 50 - 60 Hz
Nominal effekt PNLCELxx030/040	ca. 32 W/46 W
Beskyttelsesklasse (Linect / ON/OFF, 1-10 V, DALI)	I / II
Kapslingsklasse PNLCEL1xx	IP 20
Kapslingsklasse PNLCELAxx (Front/Back)	IP54/IP 20
UGR-blændingsværdi	
PNLCELxxOxx8xOWH0xxxxxxO	UGR ≤ 19
PNLCELxxOxx8xOWH0xxxxxxO	UGR ≤ 19
PNLCEL1xOx08xOWHMxxxxxxO	UGR ≤ 22
Lysstrøm	
PNLCELxx030xxxWHx0ELCS000	Standard Lumen Output
PNLCEL1x03E8xxWHx0ELCS000	High Lumen Output
Farvegengivelsesindeks Ra	
PNLCELxxOxx8xOWH0xxxxxxO	> 80
PNLCELxx0309xxWHxODALI000	> 90
Omgevingstemperatur	0 °C ... +40 °C
Vægt	5 kg

Der tages forbehold for tekniske og optiske ændringer.

⚠ Dette apparat får ikke bortskaffes med usorteret husholdningsaffald. Ejere af brugt udstyr er i henhold til loven forpligtet til at bortskaffe dette udstyr fagligt korrekt. I din kommune kan du få yderligere informationer.

Du kan finde ESYLUX producentgarantien på internettet på www.esylux.com

SE BRUKSANVISNING



VARNING!

⚠ Livsfara, risk för elektrisk stöt!

- Installation får endast utföras av elinstallatörer och behöriga elektriker under iakttagande av nationella föreskrifter.
- Innan produkten monteras/tas bort ska nätspänningen kopplas från.
- DALI-gränssnittet försörjs inte med säker lågspänning (SELV).
- Mellan lågspänningen och DALI resp. 1-10 V-gränssnittet finns endast en enkel isolering (grundisolering). Styrenheterna som ska användas måste garantera ett motsvarande skydd mot elektrisk stöt.

1 Ändamålsenlig användning

ESYLUX CELINE-serien är avsedd att användas inomhus som armatur för infällid takmontering. Armaturerna PNLCELxxOxx8xOWHC0xxxxxxO och PNLCELxxOxx8xOWH0xxxxxxO ägnar sig för bildskärmsarbetsplatser enligt EN 12464-1.

Armaturen lämpar sig för nätvidarekoppling. Maximal total ström i nätslutningsklemmen: 10 A.

Denna ljusarmatur har inbyggda lysdiodlampor.

⚠ Armaturens ljuskälla får endast bytas av tillverkaren eller en servicetekniker som anlitats av tillverkaren, eller av någon annan person med jämförbara kunskaper.

⚠ Ljusfördelningskurva (1.1)

Monteringsått:
Nödvändig höjd för infällid takmontering: minst 140 mm.
Infällid takmontering (1.2) för systeminnertak med täckta eller synliga fästskenor.

ESYLUX

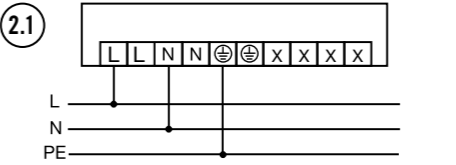
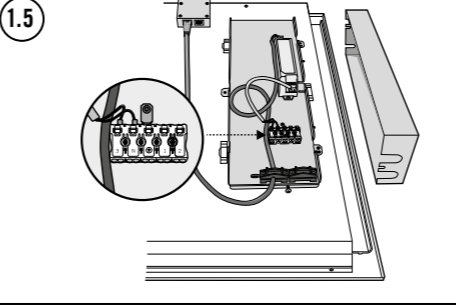
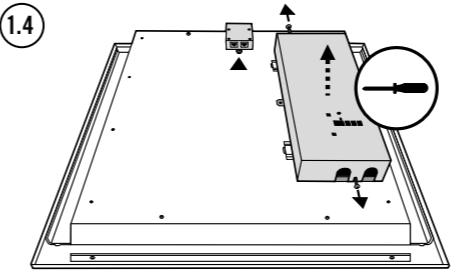
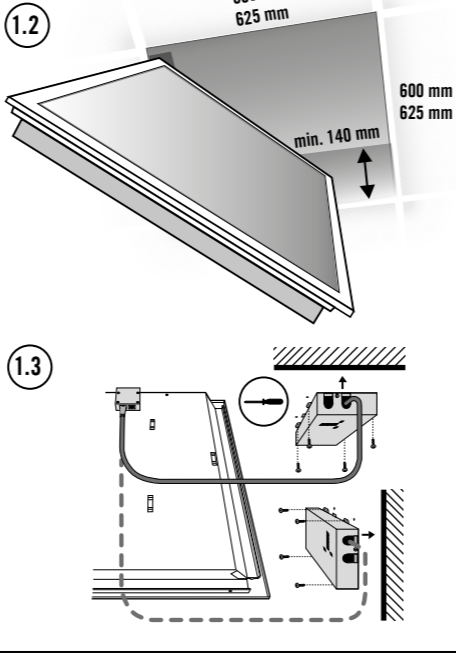
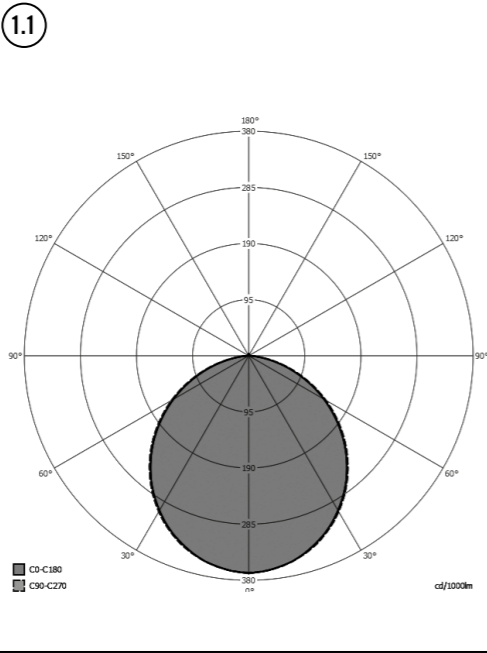
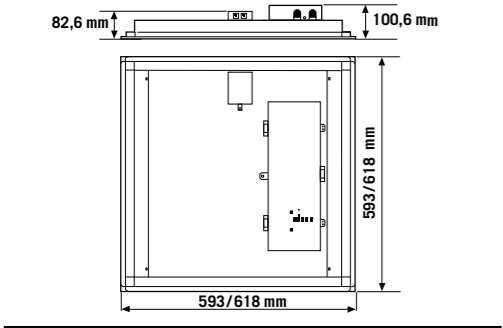
ESYLUX GmbH • An der Strusbek 40
22926 Ahrensburg / Germany
info@esylux.com • www.esylux.com
MA01282504



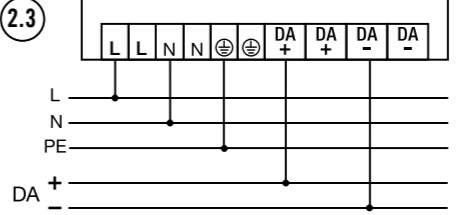
CELINE ON/OFF PNLCELxxOx08xOWHx0000xx0

CELINE 1-10 V (DIM) PNLCEL1xOx08xOWHx01-10xx0

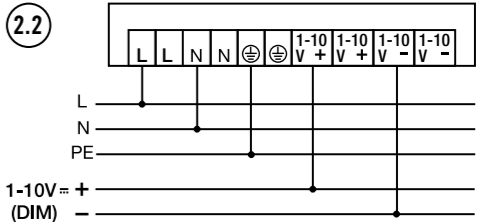
CELINE DALI PNLCEL1xOxxxxOWHxDALIxx0



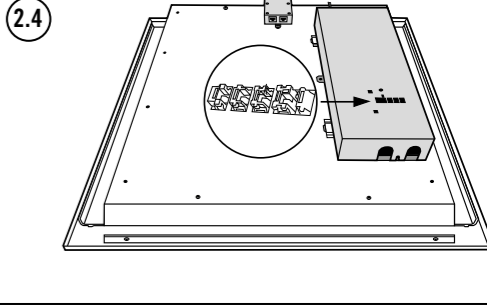
PNLCELxxOx08xOWHx0000xx0



PNLCEL1xOxx8xOWHxDALIxx0



PNLCEL1xOx08xOWHx01-10xx0



FI Käyttöohje

- VAARA!**
- Sähköisku aiheuttaa hengenvaaran!**
- Ainoastaan sähköasentajat tai alan ammattilaiset saavat asentaa tuotteen. Asennuksessa on noudatettava maakohtaisia määräyksiä.
- Kytke verkkojännite pois käytöstä ennen asennusta/purkua.
- DALI-liitäntään virransyöttö ei ole suojattua SELV-pienjännitettä.
- Pienjännitteen ja DALI- ja 1–10 V:n liitäntään välillä on vain yksinkertainen eristys (peruseristys). Käytettävien laitteiden on varmistettava riittävä suoja sähköiskua vastaan.

1 Määräystenmukainen käyttö

ESYLUX CELINE -sarjan kattoon upotettavat valaisimet on tarkoitettu sisäkäyttöön. Valaisimet PNLCELxxOxx8xOWHCOxxxxxx0 ja PNLCELxxOxx8xOWHO0xxxxxx0 soveltuvat näyttöpäätetyöhön standardin EN 12464-1 mukaan.

Valaisin on tarkoitettu verkkoväilytykseen. Verkkoliittimen kokonaissähkövirta enintään: 10 A.

Valaisin sisältää kiinteitä LED-lampuja.

Vain valmistaja tai sen valtuuttama huoltoteknikko tai muu pätevä henkilö saa vaihtaa tämän valaisimen valonlähteen.

Valon jakaantumiskäyrä (1.1)

Asennustapa:
Tarvittava korkeus kattoon upotusta varten: vähintään 140 mm. Uppoasennus kattoon (1.2), jossa on peitetty tai näkyvä kannatuskisko.
Liitännärsia voidaan irrottaa valaisimesta ja kiinnittää esimerkiksi kattoon (1.3).

2 Kytkentä

Kaikissa valaisimissa on integroitu elektroninen liitäntälaitte. Poista liitäntärasian (1.4) suojus, jotta pääset käsiksi liitäntöihin (1.5). Kytkeä suoritetaan kytkentäkaavion mukaisesti:

- ON/OFF: (2.1)
- 1-10 V = (DIM) -liitäntä: (2.2)
- DALI-liitäntä: (2.3)
- Linect-versio: Liittäminen Linect-järjestelmän kautta taustapuolella (2.4).

3 Tekniset tiedot

Käyttöjännite	230 V ~ / 50 - 60 Hz
Mittausaste PNLCELxx030/040	ca. 32 W/46 W
Suojausluokka (Linect / ON/OFF, 1-10 V, DALI)	I / II
Kotelointiluokka PNLCEL1xx	IP 20
Kotelointiluokka PNLCELAxx (Front/Back)	IP54/IP20
UGR-häkäisyarvo	
PNLCELxxOxx8xOWHC0xxxxxx0	UGR ≤ 19
PNLCELxxOxx8xOWHO0xxxxxx0	UGR ≤ 19
PNLCEL1xOx08xOWHMxxxxxx0	UGR ≤ 22
Valovirta	
PNLCELxx030xxxWHx0ELCS000	Standard Lumen Output
PNLCEL1x03E8xxWHx0ELCS000	High Lumen Output
Värintoistoindeksi R _a	
PNLCELxxOxx8xOWHx0xxxxxx0	> 80
PNLCELxx0309xxWHx0DALI000	> 90
Ympäristölämpötila	0 °C ... +40 °C
Paino	5 kg

Oikeus tekniisiin ja optisiin muutoksiin pidetään.

Tätä laitetta ei saa hävittää lajittelemattoman kaatopaikkajätteen seassa. Käytettyjen laitteiden omistajilla on lakiasäteen velvollisuus hävittää laite asianmukaisesti.

Tietoja saat kaupunkisi tai kuntasi virastosta.

ESYLUXin valmistajan takuu löytyy internetistä osoitteesta www.esylux.com.

NO Bruksanvisning

- FARE!**
- Livsfare på grunn av elektrisk støt!**
- Installering skal kun utføres av elektroinstallatører eller elektrofagpersoner i henhold til forskriftene i det aktuelle landet.
- Før montering/demontering må nettspenning kobles ut.
- DALI-grensesnittet blir ikke forsynt med sikker lavspenning (SELV).
- Mellom lavspenningen og DALI- eller 1–10 V-grensesnittet er det bare en enkelt isolering (basisisolering). Styreapparatene som skal brukes må ha en tilsvarende beskyttelse mot elektrisk støt.

1 Tiltentk bruk

ESYLUX CELINE-serien er beregnet på bruk innendørs som lamper for innbygging i tak. Lampene PNLCELxxOxx8xOWHC0xxxxxx0 og PNLCELxxOxx8xOWHO0xxxxxx0 er egnet for arbeidsplass med terminalarbeidsplasser i samsvar med EN 12464-1.

Lampene er egnet til nettoverføring. Maksimal totalstrøm for nettikoblingsklemmen: 10 A.

Lysarmaturen inneholder monterte LED-pærer.

Lyskilden til denne lampen skal kun skiftes ut av produsenten eller en servicetekniker som er godkjent av denne, eller en tilsvarende kvalifisert person.

Lysfordelingskurve (1.1)

Monteringsstapa:
Nødvendig takhøyde for takmontering: minst 140 mm. Innbygging i tak (1.2) for systemtak med skjulte eller synlige montasjeskinner.
Tilkoblingsboksen kan tas av lampen og for eksempel festes i takt (1.3).

2 Tilkobling

Alle lampene har integrerte elektroniske forkoblingsenheter. Fjern dekselene på tilkoblingsboksen (1.4) for å komme til tilkoblingsklemmen (1.5). Tilkoblingen skjer i henhold til koblingsskjemaet:

- ON/OFF: (2.1)
- 1-10 V = (DIM) grensesnitt: (2.2)
- DALI-grensesnitt: (2.3)
- Linect-versjon: Forbindelse via Linect-system på baksiden (2.4).

3 Tekniske data

Driftsspenning	230 V ~ / 50 - 60 Hz
Dimensjoneringsytelse PNLCELxx030/040	ca. 32 W/46 W
Kapslingsklasse (Linect / ON/OFF, 1-10 V, DALI)	I / II
Kapslingsgrad PNLCEL1xx	IP 20
Kapslingsgrad PNLCELAxx (Front/Back)	IP54/IP20
UGR-grenseverdien	
PNLCELxxOxx8xOWHC0xxxxxx0	UGR ≤ 19
PNLCELxxOxx8xOWHO0xxxxxx0	UGR ≤ 19
PNLCEL1xOx08xOWHMxxxxxx0	UGR ≤ 22
Lysstrøm	
PNLCELxx030xxxWHx0ELCS000	Standard Lumen Output
PNLCEL1x03E8xxWHx0ELCS000	High Lumen Output
Fargegjengivelsesindeks R _a	
PNLCELxxOxx8xOWHx0xxxxxx0	> 80
PNLCELxx0309xxWHx0DALI000	> 90
Omgivelsestemperatur	0 °C ... +40 °C
Vekt	5 kg

Med forbehold om tekniske og utseendemessige endringer.

Denne enheten skal ikke kastes med restavfall som ikke er kildesortert. Eiere av kasserte enheter er forpliktet etter loven til å kvitte seg med enheten i henhold til forskriftene.

Ta kontakt med kommunen for nærmere informasjon.

ESYLUXs produsentgaranti finnes på www.esylux.com

IT Istruzioni per l'uso

- PERICOLO!**
- Pericolo di morte dovuto a shock elettrico!**
- L'installazione deve essere eseguita solo da elettricisti e personale specializzato nell'osservanza delle disposizioni vigenti localmente.
- Togliere la tensione di rete prima del montaggio/smontaggio.
- L'interfaccia DALI non è alimentata a bassa tensione di sicurezza (SELV).
- Tra la bassa tensione e l'interfaccia DALI o l'interfaccia da 1-10 V è presente soltanto un isolamento semplice (isolamento di base). I dispositivi di comando da utilizzare devono garantire una protezione adeguata dalle scosse elettriche.

1 Utilizzo conforme

La serie ESYLUX CELINE è destinata all'uso in ambienti interni come lampada a soffitto a incasso. Le lampade PNLCELxxOxx8xOWHC0xxxxxx0 e PNLCELxxOxx8xOWHO0xxxxxx0 sono adatte per l'utilizzo in postazioni di lavoro con monitor in conformità alla normativa EN 12464-1.

La lampada è adatta per il passaggio della rete. Tensione massima totale del morsetto di allacciamento alla rete: 10 A.

Questo dispositivo è munito di lampade a LED integrate.

La sorgente luminosa di questa lampada può essere sostituita esclusivamente dal produttore, da un tecnico da lui incaricato o da una persona qualificata equiparabile.

Curva di distribuzione della luce (1.1)

Tipo di montaggio:
Altezza richiesta per il montaggio a soffitto a incasso: almeno 140 mm. Montaggio a soffitto a incasso (1.2) per solette con guide di supporto visibili o nascoste.
La scatola di collegamento può essere rimossa dalla lampada per essere fissata, ad esempio, al soffitto (1.3).

2 Collegamento

Tutte le lampade dispongono di stabilizzatori integrati. Rimuovere la copertura della scatola di collegamento (1.4) per accedere ai morsetti (1.5). Effettuare il collegamento come da schema:

- ON/OFF: (2.1)
- Interfaccia (DIM) da 1-10 V = (2.2)
- Interfaccia DALI: (2.3)
- Versione Linect: Collegamento tramite Linect-System sul retro (2.4).

3 Dati tecnici

Tensione di esercizio	230 V ~ / 50 - 60 Hz
Potenza nominale PNLCELxx030/040	ca. 32 W/46 W
Classe di protezione (Linect / ON/OFF, 1-10 V, DALI)	I / II
Tipo di protezione PNLCEL1xx	IP 20
Tipo di protezione PNLCELAxx (Front/Back)	IP54/IP20
UGR	
PNLCELxxOxx8xOWHC0xxxxxx0	UGR ≤ 19
PNLCELxxOxx8xOWHO0xxxxxx0	UGR ≤ 19
PNLCEL1xOx08xOWHMxxxxxx0	UGR ≤ 22
Corrente d'illuminazione	
PNLCELxx030xxxWHx0ELCS000	Standard Lumen Output
PNLCEL1x03E8xxWHx0ELCS000	High Lumen Output
Indice di resa cromatica R _a	
PNLCELxxOxx8xOWHx0xxxxxx0	> 80
PNLCELxx0309xxWHx0DALI000	> 90
Temperatura ambiente	0 °C ... +40 °C
Peso	5 kg

Lazienda si riserva il diritto di apportare modifiche tecniche ed estetiche.

Il presente dispositivo non deve essere smaltito come rifiuto urbano indifferenziato. Chi possiede un vecchio dispositivo è vincolato per legge allo smaltimento conformemente alle normative in vigore. Per ulteriori informazioni rivolgersi all'amministrazione comunale.

La garanzia del produttore ESYLUX è disponibile sul sito Internet www.esylux.com

ES Manual de instrucciones

- ¡PELIGRO!**
- ¡Peligro de muerte por descarga eléctrica!**
- La instalación debe realizarse solo por instaladores eléctricos o electricistas especializados y de conformidad a las normativas específicas del país.
- Antes del montaje/desmontaje, desconecte la tensión de alimentación.
- La interfaz DALI no se alimenta a través de tensión baja de seguridad (SELV).
- Entre la baja tensión y la interfaz DALI o de 1-10 V solo hay un aislamiento sencillo (aislamiento base). Las unidades de control que se van a utilizar deben garantizar la protección correspondiente contra descarga eléctrica.

1 Utilización reglamentaria

La serie CELINE de ESYLUX se ha diseñado para su uso en interiores como luminaria de montaje empotrado en techo. Las luminarias PNLCELxxOxx8xOWHC0xxxxxx0 y PNLCELxxOxx8xOWHO0xxxxxx0 son aptas para puestos de trabajo con pantalla conforme a EN 12464-1.

La luminaria es adecuada para la conducción de red. Corriente total máxima del borne de conexión de red: 10 A.

Esta luminaria lleva lámparas LED incorporadas.

La fuente luminosa de esta luminaria solo debe sustituirse por el fabricante, un técnico de servicio designado por el fabricante o una persona con una cualificación equivalente.

Curva de distribución de luz (1.1)

Tipo de montaje:
Altura necesaria para montaje en techo: 140 mm como mínimo. Montaje empotrado en techo (1.2) para sistemas de techos con rieles ocultos o visibles.
La caja de conexiones se puede extraer de la luminaria y fijarse, por ejemplo, en el techo (1.3).

2 Conexión

Todas las luminarias cuentan con balastos electrónicos integrados. Retire la cubierta de la caja de conexiones (1.4) para acceder al borne de conexión (1.5). La conexión se realiza conforme al esquema de conexiones:

- ON/OFF: (2.1)
- Interfaz 1-10 V = (DIM): (2.2)
- Interfaz DALI: (2.3)
- Versión Linect: Conexión por sistema Linect en la parte posterior (2.4).

3 Características técnicas

Tensión de servicio	230 V ~ / 50 - 60 Hz
Potencia nominal PNLCELxx030/040	ca. 32 W/46 W
Clase de protección (Linect / ON/OFF, 1-10 V, DALI)	I / II
Tipo de protección PNLCEL1xx	IP 20
Tipo de protección PNLCELAxx (Front/Back)	IP54/IP20
Valor de deslumbramiento UGR	
PNLCELxxOxx8xOWHC0xxxxxx0	UGR ≤ 19
PNLCELxxOxx8xOWHO0xxxxxx0	UGR ≤ 19
PNLCEL1xOx08xOWHMxxxxxx0	UGR ≤ 22
Flujo luminoso	
PNLCELxx030xxxWHx0ELCS000	Standard Lumen Output
PNLCEL1x03E8xxWHx0ELCS000	High Lumen Output
Índice de reproducción cromática R _a	
PNLCELxxOxx8xOWHx0xxxxxx0	> 80
PNLCELxx0309xxWHx0DALI000	> 90
Temperatura ambiente	0 °C ... +40 °C
Peso	5 kg

Reservado el derecho a realizar cambios técnicos y estéticos.

Este equipo no debe desecharse en la basura convencional. Los propietarios de equipos usados están obligados por ley a desechos en contenedores especiales. Solicite información a su administración municipal o regional.

Puede encontrar la garantía de fabricante ESYLUX en Internet en www.esylux.com

PT Instruções de utilização

- PERIGO!**
- Perigo de morte devido a choque eléctrico!**
- A instalação deve ser efectuada apenas por técnicos de instalações eléctricas ou electricistas especializados, em conformidade com os regulamentos específicos do país.
- Antes da montagem/desmontagem, deve cortar-se a tensão de rede.
- A interface DALI não é alimentada por um nível de tensão de segurança muito baixa (SELV).
- Entre a baixa tensão e a interface DALI ou de 1-10 V existe apenas um isolamento simples (isolamento básico). Os aparelhos de comando a utilizar têm de assegurar uma protecção adequada contra choque eléctrico.

1 Utilização correcta

A série CELINE da ESYLUX destina-se à utilização em espaços interiores como luminária embutida no tecto. As luminárias PNLCELxxOxx8xOWHC0xxxxxx0 e PNLCELxxOxx8xOWHO0xxxxxx0 são adequadas para estações de trabalho dotadas de visor, de acordo com a EN 12464-1.

A luminária é adequada para o encaminhamento de rede. Corrente total máxima dos terminais de ligação de rede: 10 A.

Incorpora lâmpadas LED.

A fonte luminosa desta luminária deve ser substituída apenas pelo fabricante, por um técnico de serviço designado pelo fabricante ou por uma pessoa com o mesmo tipo de qualificações.

Curva de distribuição da intensidade luminosa (1.1)

Tipo de montagem:
Altura de montagem embutida no tecto necessária: no mínimo, 140 mm. Montagem embutida no tecto (1.2) para sistemas de tecto com calhãs de suporte ocultas ou visíveis.
A caixa de ligação pode ser retirada da luminária e ser fixada no tecto, por exemplo (1.3).

2 Ligação

Todas as luminárias têm balastos electrónicos integrados. Retire a cobertura da caixa de ligação (1.4) para aceder ao terminal de ligação (1.5). A ligação é realizada de acordo com o plano de ligação:

- LIG./DESL.: (2.1)
- Interface 1-10 V = (REGULAÇÃO DA INTENSIDADE DA LUZ): (2.2)
- Interface DALI: (2.3)
- Versão Linect: Ligação através do sistema Linect na parte traseira (2.4).

3 Dados técnicos

Tensão de serviço	230 V ~ / 50 - 60 Hz
Potência atribuída PNLCELxx030/040	ca. 32 W/46 W
Classe de protecção (Linect / ON/OFF, 1-10 V, DALI)	I / II
Grau de protecção PNLCEL1xx	IP 20
Grau de protecção PNLCELAxx (Front/Back)	IP54/IP20
Valor de encandeamiento UGR	
PNLCELxxOxx8xOWHC0xxxxxx0	UGR ≤ 19
PNLCELxxOxx8xOWHO0xxxxxx0	UGR ≤ 19
PNLCEL1xOx08xOWHMxxxxxx0	UGR ≤ 22
Flujo luminoso	
PNLCELxx030xxxWHx0ELCS000	Standard Lumen Output
PNLCEL1x03E8xxWHx0ELCS000	High Lumen Output
Índice de rendimento de cor R _a	
PNLCELxxOxx8xOWHx0xxxxxx0	> 80
PNLCELxx0309xxWHx0DALI000	> 90
Temperatura ambiente	0 °C ... +40 °C
Peso	5 kg

Reservamo-nos o direito de efectuar alterações técnicas e estéticas.

Este equipamento não deve ser eliminado juntamente com o lixo doméstico indiferenciado. Os utilizadores finais de resíduos de equipamentos são obrigados por lei a submetê-los a uma eliminação correcta. Poderá obter informações junto dos serviços municipalizados ou câmara municipal da sua área de residência.

Encontra a garantia de fabricante da ESYLUX na Internet em www.esylux.com

RU Руководство по эксплуатации

- ОПАСНО!**
- Опасность для жизни в результате поражения электрическим током!**
- Установка должна проводиться только электромонтерами или другими специалистами-электриками с соблюдением местных предписаний.
- Перед монтажом/демонтажом необходимо отключить напряжение сети.
- Интерфейс DALI не снабжен системой безопасного сверхнизкого напряжения (БСНН).
- Источник низкого напряжения отделяется от интерфейса DALI или разъема 1–10 В только простой изоляцией (базовой). Используемые устройства управления должны обеспечить соответствующую защиту от поражения электрическим током.

1 Использование по назначению

Серия CELINE от ESYLUX предназначена для потолочного монтажа в помещениях. Светильники PNLCELxxOxx8xOWHC0xxxxxx0 и PNLCELxxOxx8xOWHO0xxxxxx0 подходят для освещения рабочих мест с мониторами по стандарту EN 12464-1.

Светильник подходит для сетевого подключения. Максимальный общий ток клеммы подключения к сети: 10 А.

Светильник имеет встроенные светодиодные лампы.

Замена источника света данного светильника должна производиться только изготовителем или авторизованным специалистом технического обслуживания (или квалифицированным сотрудником с квалификацией сравнимого уровня).

Кривая освещенности (1.1)

Тип монтажа:
Необходимая высота для монтажа в потолок: минимум 140 мм. Монтаж в потолок (1.2) для потолочных систем со скрытыми либо видимыми несущими шинами.
Клеммная коробка может быть снята со светильника и, например, установлена на потолок (1.3).

2 Подключение

Все светильники имеют встроенные ЭПРА. Снимите крышку клеммной коробки (1.4), чтобы получить доступ к соединительной клемме (1.5). Подключение осуществляется в соответствии со схемой подключения:

- ВКЛ/ВЫКЛ: (2.1)
- 1-10 В = (DIM) разъем: (2.2)
- Интерфейс DALI: (2.3)
- Версия Linect: Подключение с помощью системы Linect на задней стороне (2.4).

3 Технические характеристики

Рабочее напряжение	230 В ~ / 50 - 60 Hz
Расчетная мощность PNLCELx030/040	ca. 32 Вт / 46 Вт
класс защиты (Linect / ON/OFF, 1-10 V, DALI)	I / II
Степень защиты PNLCEL1xx	IP 20
Степень защиты PNLCELAxx (Front/Back)	IP54/IP20
показатель слепящего действия UGR	
PNLCELxxOxx8xOWHC0xxxxxx0	UGR ≤ 19
PNLCELxxOxx8xOWHO0xxxxxx0	UGR ≤ 19
PNLCEL1xOx08xOWHMxxxxxx0	UGR ≤ 22
Световой поток	
PNLCELxx030xxxWHx0ELCS000	Standard Lumen Output
PNLCEL1x03E8xxWHx0ELCS000	High Lumen Output
Коэффициент цветопередачи R _a	
PNLCELxxOxx8xOWHx0xxxxxx0	> 80
PNLCELxx0309xxWHx0DALI000	> 90
Температура окружающей среды	от 0 °C до +40 °C
Вес	5 кг

Мы оставляем за собой право на внесение изменений в технические и оптические параметры.

Данное устройство нельзя выбрасывать вместе с несортированными мусором. Согласно закону владельцы отслуживших свой срок устройств обязаны утилизировать их надлежащим образом. Дополнительные сведения можно получить в местном городском или муниципальном управлении.

Гарантия производителя ESYLUX содержится в сети Интернет на сайте www.esylux.com