

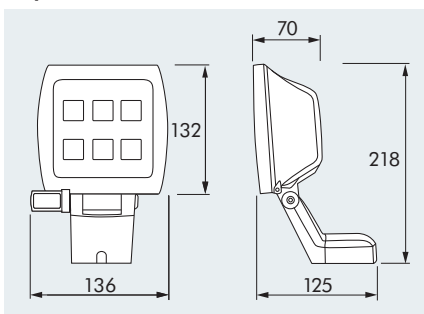
**LUXOMATIC® FL3-LED-130**



Белый



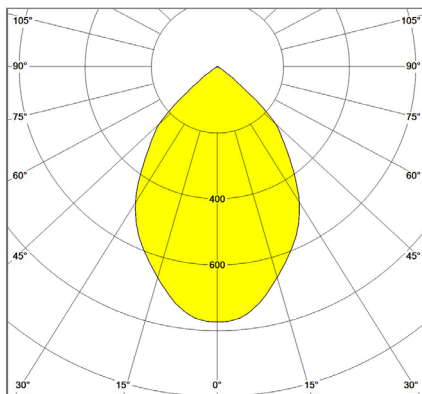
Черный



**■ ТЕХНИЧЕСКИЕ ДАННЫЕ**

- 230В~ ±10%
- 130°
- Макс. 10 м при движении в перпендикулярном к датчику направлении (по касательной траектории)
- IP44 / класс I / CЄ
- Д 136 x Ш 125 x В 218 мм
- от -25°С до +50°С
- Корпус из алюминиевого литья под давлением, датчик движения из высококачественного и устойчивого к УФ поликарбоната
- Источники света, входящие в объем поставки**  
6 диодов по 1 Вт  
**Цвет освещения** ок. 3000К  
**Общая потребляемая мощность** 9 Вт
- Канал 1 (управление светом)**  
 1000 Вт, cosφ = 1  
500 Вт, cosφ = 0,5
- 30 сек - 30 мин
- 2 - 2000 люкс

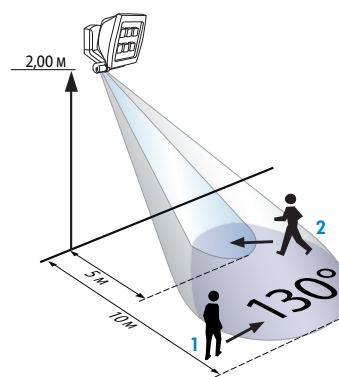
**Распределение света**



**i СВЕДЕНИЯ О ПРОДУКТЕ**

- Прожектор LUXOMAT® FL3-LED-130 со светодиодами и встроенным датчиком движения
- Подходит для монтажа под открытым небом
- Угол охвата 130°
- Возможность установки других светильников, которые включаются так же, как профессиональное освещение
- Сумеречный выключатель и время последствия настраиваются с плавной регулировкой уровня света
- Корпус из алюминиевого литья под давлением с антикоррозийными винтами из нержавеющей стали
- **Примеры использования:** идеальное решение для наблюдения за узкими участками или подъездными зонами

- 1 Движение в перпендикулярном направлении
- 2 Движение по направлению к датчику



Наименование	Цвет	Код товара
FL3-LED-130	Белый	92532
FL3-LED-130	Черный	92531