

Потолочные датчики присутствия - 1-канальные PD4-M-1C-GH



белый матовый,
похожий RAL9010
Ссылка 92245

Информация о продукте

- Датчик присутствия, предназначенный для складов с высокими потолками
- Один беспотенциальный (сухой) переключающий контакт
- Версия master устройство
- Возможно расширение зоны обнаружения slave устройствами
- **Простое управление с помощью пульта дистанционного управления (обязательно)**
- Возможно ручное переключение с помощью кнопки
- Есть маркировка для правильной установки датчика
- **При использовании на складах с высокими потолками необходимо, чтобы датчики были установлены в начале стеллажной зоны и закрыты линз-маской со стороны проезда, таким образом чтобы не фиксировались движения при проходе по основному проезду.**
- Заводские настройки 3 мин и 1000 Люкс
- **Примеры применения:**
Hochregallager, Sporthallen/Lagerhallen

Технические данные

Напряжение:	110 – 240 V AC 50 / 60 Hz
Размеры:	Ø 98 x 63 mm
Потребляемая мощность:	примерно 0,5 W
Зона обнаружения:	горизонтальный 360° овальный (Потолочный монтаж)

Диапазон:	30 m x 19 m
Зона наблюдения (перпендикулярное движение):	440 m ² / 14 m монтажная высота
Высота монтажа мин. / Макс. / Рекомендуется:	5 m / 16 m / 14 m
Степень / класс защиты:	IP20 / Класс II
Температура окружающей среды:	-25 °C до +50 °C
Корпус:	Поликарбонат, устойчивый к ультрафиолетовому излучению
	Сканал 1 (управление освещением безпотенциальный контакт(сухой))
Мощность переключения:	2300 W, cos φ = 1 1150 VA, cos φ = 0,5 300 W LED макс. пусковой ток I _p (20 ms) = 165 A макс. пусковой ток I _p (200 μs) = 800 A
Тип контакта:	1x µ-контакт, безпотенциальный(сухой) NO контакт с вольфрамовым контактом
Время задержки:	15 сек. - 30 min, Импульс
Порог включения:	20 - 2000 Люкс Измерение смешанного света

Паспорт устройства

Наименование	Цвет	Артикул	EAN номер
PD4-M-1C-GH-SM	белый матовый, похожий RAL9010	92245	4007529922451

Аксессуар

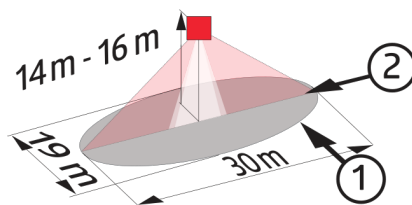
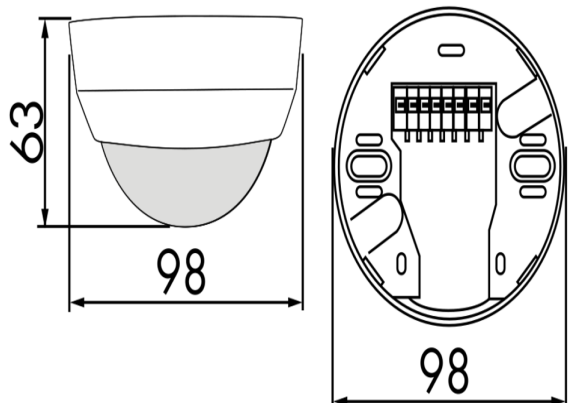
Наименование	Цвет	Артикул	EAN номер
IR-адаптер для смартфонов	черный	92726	4007529927265
IR-PD-LD	-	92479	4007529924790
Антивандальная сетка (Ø 200 x 90 mm)	белый	92199	4007529921997
RC-компенсатор	белый	10880	4007529108800
Мини-RC-компенсатор	черный	10882	4007529108824
монтажная коробка для накладного монтажа (IP65) для PD4-SM IP20	белый	92375	4007529923755
Накладная монтажная коробка SM IP54 для PD2- / PD4-SM	белый	92161	4007529921614

Наименование
BLE-ИК-Адаптер

Цвет
черный


Артикул
93067

EAN номер
4007529930678



Размеры 92245

Диапазон обнаружения

 Диапазон обнаружения

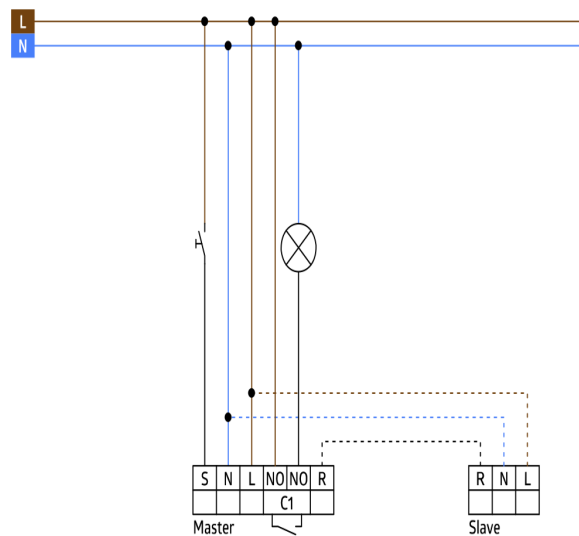


Схема подключения

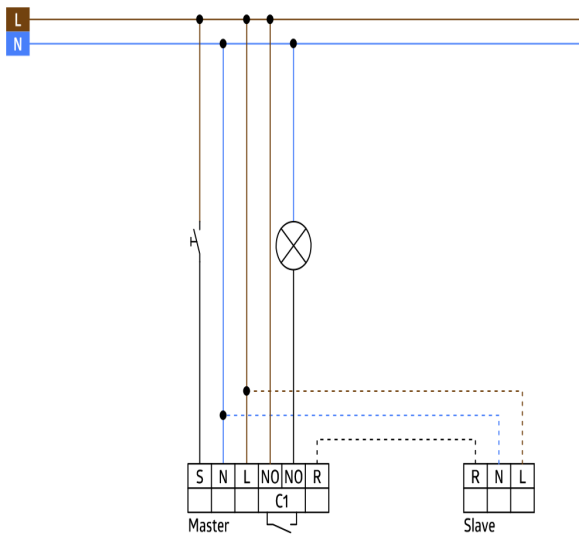


Схема подключения

© 2022 B.E.G. Brück Electronic GmbH