

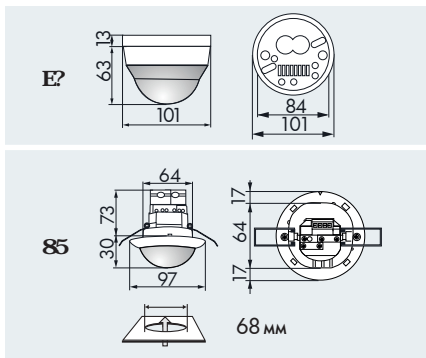
PD4-M-1C-C-PS-SM/FC



E2



85

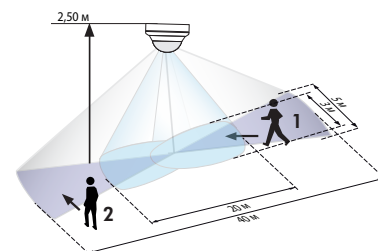
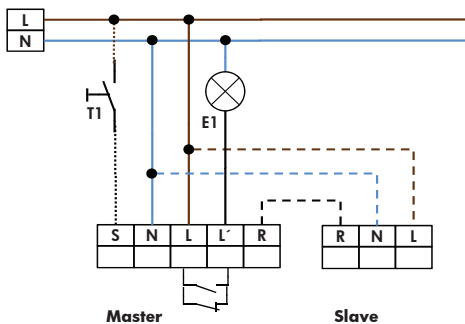


■ ТЕХНИЧЕСКИЕ ДАННЫЕ

- 230В~ ±10%
- 360°
- перпендикулярно Ø 40,00 м
фронтально Ø 20,00 м
- E2 = IP54; 85 = IP20 /класс II / C E
- E2 Ø 101 x В 76мм
85 Ø 97 x В 103 мм
- от -25°С до +50°С
- из высококачественного и устойчивого к УФ поликарбоната
- IR-PD-1C, IR-PD-Mini
- Канал 1 (управление светом)**
- 2300 Вт, cosφ = 1;
1150 ВА, cosφ = 0,5
- импульс и от 15 сек до 30 мин.
- 10 - 2000 люкс

i СВЕДЕНИЯ О ПРОДУКТЕ

- Дистанционно управляемый потолочный датчик присутствия LUXOMAT® PD4-M-1C-C-PS для открытого или потолочного монтажа, с узким диапазоном обнаружения, специально для коридоров.
- Оснащен контактом NC, который в случае полного отказа датчика обеспечивает замыкание контакта; таким образом, подключенные источники освещения остаются постоянно включенными.
- Самоконтроль, то есть постоянная проверка наиболее важных функций.
- Один канал для коммутации света
- Высокопроизводительное реле для коммутации мощных светильников
- Специальная оптическая система для регистрации даже наименьших движений
- Серийная импульсная функция
- **Примеры использования:**
Контроль длинных коридоров



- 1 ■ Движение по направлению к датчику
- 2 ■ Движение в перпендикулярном направлении

■ АКСЕССУАРЫ (ОПЦИЯ)

IR-PD-1C



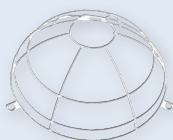
(Заказывается отдельно)

IR-PD-Mini

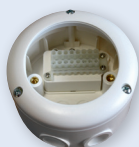


(Заказывается отдельно)

Круговая защитная сетка



Розетка IP65



| Наименование | Цвет | Код товара |
|--------------------------------|-------|------------|
| PD4-M-1C-C-PS-SM | Белый | 92485 |
| PD4-M-1C-C-PS-FC | Белый | 92480 |
| Аксессуары (опция) | | |
| LUXOMAT® IR-PD-1C | Серый | 92520 |
| LUXOMAT® IR-PD-Mini | Серый | 92159 |
| Круговая защитная сетка BSK | Белый | 92199 |
| Розетка IP65 для PD4-SM (IP54) | Белый | 92376 |