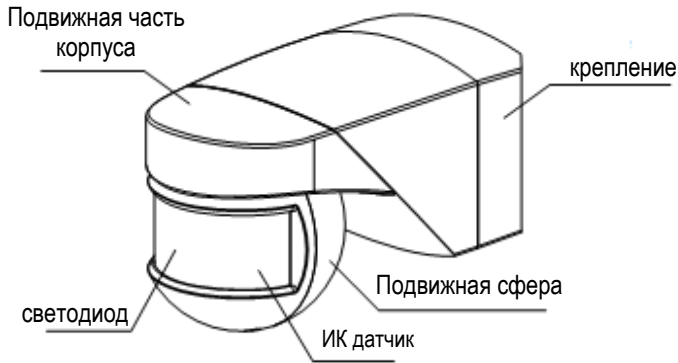


инструкции



ОПИСАНИЕ:

Датчик движения MULTIMAT чувствителен к инфракрасному излучению людей и любых других источников излучения.

Когда источник излучения находится рядом с датчиком, он срабатывает (замыкает контакт) и отключается после установленной задержки времени.

MULTIMAT чувствителен только на выбранном уровне освещенности.

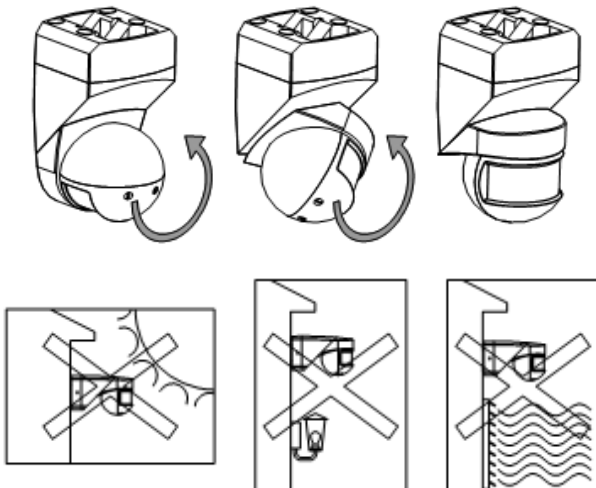
УСТАНОВКА:

ВНИМАНИЕ: установка должна быть произведена специалистом. Перед тем как подключить прибор, нужно убедиться в том, что питание отключено.

Прибор внутренне экранирован, тем не менее сильные электромагнитные поля могут оказывать влияние на прибор; не размещайте вблизи индуктивных нагрузок (двигатели, трансформаторы, антенны, индустриальное оборудование и т. д.).

МОНТАЖ:

Монтаж осуществляется на стенку, в потолок, при этом необходимо приводить датчик в положение, показанное на рис. Не устанавливать там, где возможно резкое изменение температуры, в местах где возможно попадание влаги, прямых солнечных лучей, над осветительными приборами и воздействие конвекционных потоков воздуха. Площадь обнаружения зависит от высоты, смотрите рисунок.



Избегать прямого попадания солнечных лучей

Не устанавливать рядом с лампами

Не устанавливать рядом с источниками тепла

В комплект входит кронштейн для установки на угол (внут. внеш.).

Внутренний угол

Внешний угол

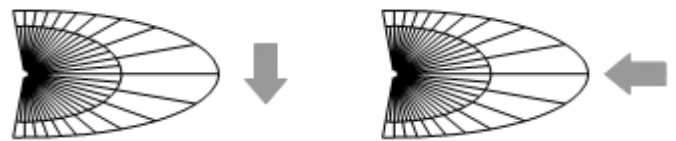


Высота, рекомендуемая для установки 2-3м, направление движения (источника ИК) должно быть поперечно области обнаружения MULTIMAT.

Необходимо учитывать, что на датчике MULTIMAT обнаружение происходит тогда, когда ИК излучение пересекает область обнаружения, если ИК излучения направляется параллельно, то обнаружение произойдет на небольшом расстоянии от прибора, так как не происходит требуемого пересечения лучей.

Низ чувствительность

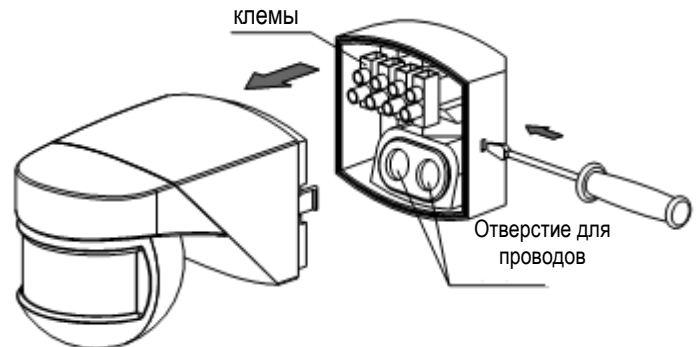
Выс. чувствительность



Стрелки показывают направление движение объекта для обнаружения. Температура окружающей среды, где установлен MULTIMAT, сильно влияет на чувствительность датчика.

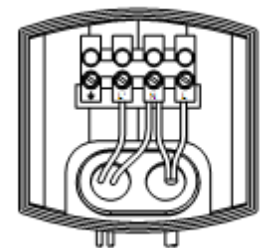
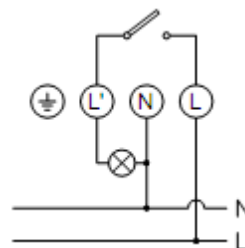
Чем выше температура, тем чувствительность хуже, так как принцип работы прибора основан на измерении температуры (в большинстве случаев температура человеческого тела 36°C); если температура окружающей среды ближе к 36°C, то датчик менее чувствителен.

В основании датчика уже встроены клеммы для соединения проводов и сам датчик легко крепится на основание. Таким образом, если нужно снять датчик, то достаточно отсоединить его от основания.



ПОДКЛЮЧЕНИЕ

Датчик следует подключить так, как показано на рис:



Лампа 230 V AC

НАСТРОЙКА

Настройки MULTIMAT находятся на подвижной сфере датчика:

Установка
времени



Установка
освещения



УСТАНОВКА ОБЛАСТИ ОБНАРУЖЕНИЯ:

Датчик можно поворачивать до 180°(гр) по горизонтали, а по вертикали до 45°(гр) (не применять силу), см. рис.

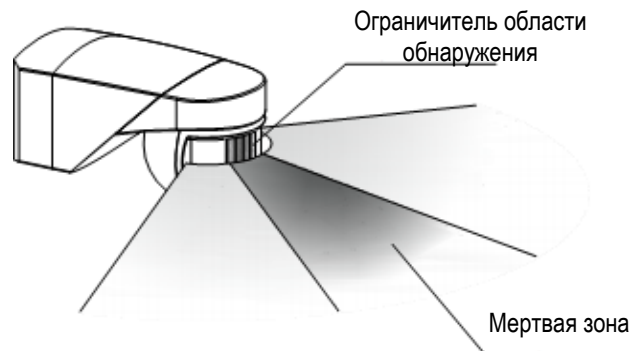


Для установки области обнаружения следует:

- регулятор времени "TIME" повернуть на минимум (🕒) и освещенности "LUX" на (☀)
- Проверьте покрытие, перемещаясь в границах области обнаружения, только после этого устанавливайте нужный уровень освещенности и задержку на отключение. Чтобы ограничить сектор области обнаружения - закройте соответствующую часть сенсора приложенными пластмассовыми ограничителями.

НАСТРОЙКА ЧУВСТВИТЕЛЬНОСТИ

Чувствительность должна быть отрегулирована таким образом, чтобы датчик работал ниже выбранного вами уровня. Поворачивайте потенциометр "LUX" к положению (☀), след-но датчик будет реагировать на любой уровень освещения, а в позицию (2) - реагирует при низких уровнях освещенности. Как только вам подходит уровень освещенности в помещении, тогда настройте прибор поворачивая потенциометр "LUX" к положению (☀) до того как диод будет мигать каждые три сек.



РЕГУЛИРОВАНИЕ ЗАДЕРЖКИ ОТКЛЮЧЕНИЯ

Поворачивая потенциометр (🕒), задержка будет:

- минимальная задержка на отключение: 3 сек
- максимальная задержка на отключение: 30 мин

Этот интервал времени будет действовать всегда после обнаружения ИК. Чувствительность будет не очень точная, если температура объекта обнаружения ближе к температуре среды, где установлен прибор, после отключения 2сек не реагирует.

Рабочие режимы:

-НОРМАЛЬНЫЙ, датчик движения через 30 сек после подключения работает по настройкам

-ПОСТОЯННЫЙ, если в течение 2сек переключать OFF-ON-OFF-ON то датчик будет включен в течении 6 часов и автоматический переходит в нормальный режим, но если переключать еще один раз OFF-ON переходит в нормальный режим, Внимание! Если уровень освещенности выше установленного, то после переключения OFF-ON-OFF-ON прибор не реагирует.

ТЕХНИЧЕСКИЕ ХАРАКТЕРИСТИКИ

Питание 230 В 50Гц.
Нагрузка пробо μ 10 А 230 В- cos φ =1
Рекомендуемая максимальная нагрузка:

💡 Лампы накаливания:	2000 Вт
💡 Флуоресцентные с компенсацией:	1000 ВА
💡 Галогеновые низкого напряжения:	2000 ВА
💡 Галогеновые (230 V AC):	2000 Вт
💡 Лампы низкого потребления:	1000 ВА
💡 Downlight:	900 ВА
💡 LED:	1000 ВА

Потребление 8,5 ВА (1,5 Вт approx.)
Чувствительность: 5-30-2000 Lux.
Временной диапазон от 3 сек до 30 мин. приблизительно.
Угол обнаружения: 200 °
Область обнаружения: Лобовой: 12м при температуре 20°C.
По бокам: 8° м при темп. 20° C.
-20 C до +40 C
Рабочая температура: IP 55 segn EN 60529
Класс защиты: II в соответствии с EN 60335
при правильном монтаже

ГАБАРИТЫ

