

## Описание



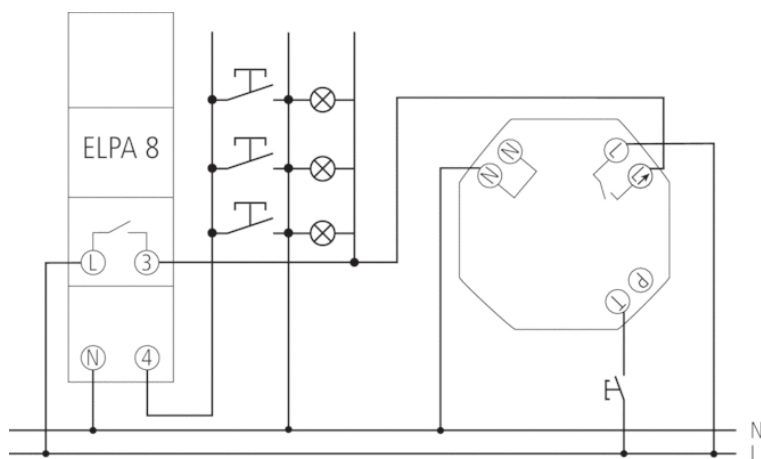
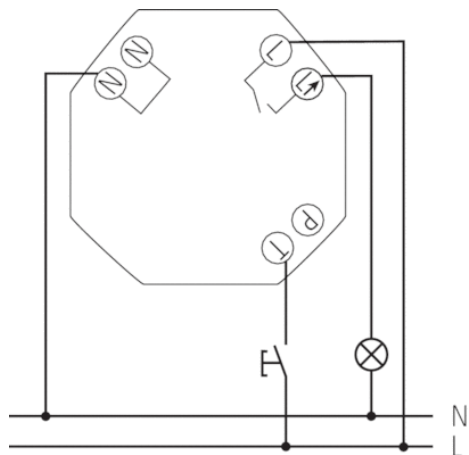
- Датчики движения (ИК)
- Автоматическое управление освещением по фактору движения и уровню естественного освещения
- Настенный монтаж
- Устанавливается в монтажную коробку (можно вместо обычного выключателя)
- Подходит для управления любыми типами ламп - люминесцентные, галогенные, накаливания
- Зона обнаружения может быть ограничена установкой непрозрачных сегментов (входят в комплект поставки)
- Три положения ручного переключателя OFF / AUTO / ON
- Автонастройка порога срабатывания по освещенности
- До 10 датчиков можно подключить в режиме Master/Slave, Master/Master
- Акустическое предупреждение за 15 секунд до выключения
- Заводские настройки датчика подходят для большинства случаев использования
- Закрытые потенциометры исключают случайное или несанкционированное изменение настроек
- Настраиваемый порог срабатывания по освещенности и задержка отключения
- Настраиваемая чувствительность (размер зоны обнаружения)
- Функция «Импульс» (при обнаружении движения, датчик замыкает реле на 1 с - этот импульс может поступать на др. управляющую аппаратуру)
- Функция «Тест»

## Технические характеристики

Номинальное напряжение	230 V AC
Частота	50 Hz
Энергопотребление в режиме ожидания	~1 W
Измерение освещенности	Смешанное измерение освещенности
Количество каналов	1
Тип контактов	Нормально разомкнутые контакты
Цвет	Белый
Релейный выход	Освещение
Тип монтажа	Врезной монтаж настенный монтаж
Диапазон настройки яркости	10 – 1000 lx Плавная регулировка
Коммутационная способность Освещение	10 A (при 230 В AC, cos φ = 1), 3 AX (при 230 В AC, cos φ = 0,3)
Угол зоны обнаружения	200°, круговая
высота установки	1,2 – 2 m
Задержка отключения освещения	20 s – 30 min
Лампы накаливания	1000 W
Нагрузка люминесцентных ламп (обычных) параллельно компенсированных	400 VA 42 μF
Мощность выхода включения	max. 230 A / 200 μs
Светодиодные лампы < 2 W	20 W
Светодиодные лампы 2-8 W	180 W

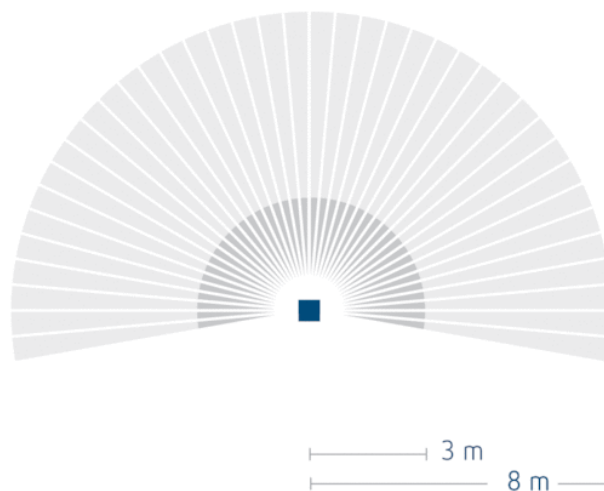
Светодиодные лампы > 8 W	180 W
Лампы	Лампы накаливания/галогенные, Люминесцентные лампы, Энергосберегающие лампы, LEDs
Дистанционно управляемый	–
Температура окружающей среды	+0 °C ... +45 °C
Класс электрической защиты	II
Степень защиты	IP 40

### Пример подключения

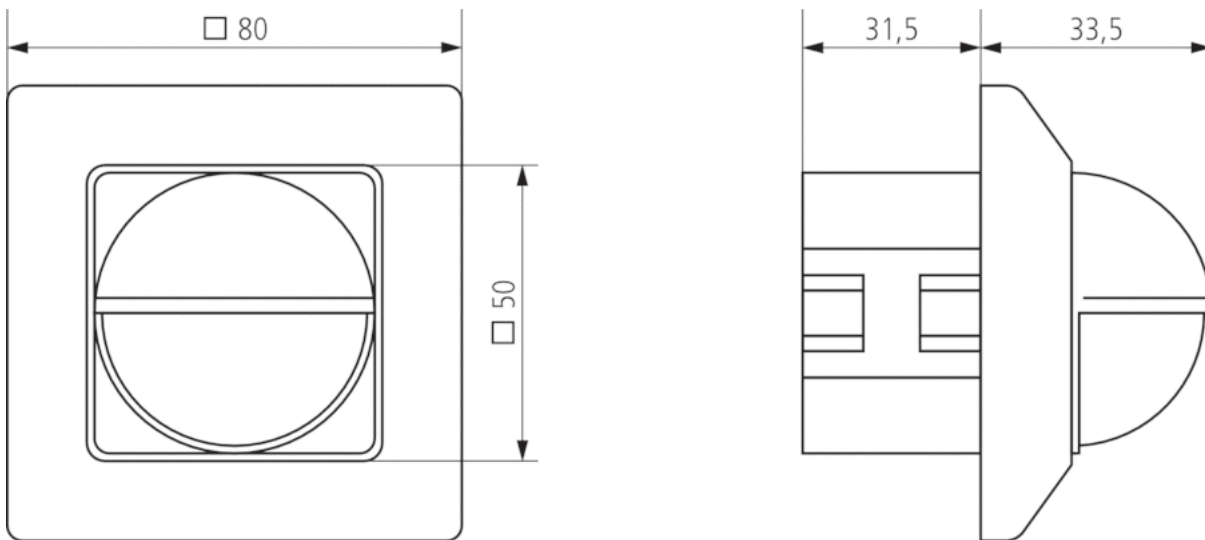


### Зона обнаружения

Высота установки (A)	Head on to (r)	Диагональ (t)
2 m	3,5 m	8 m



## Чертежи



## Аксессуары

Коробка для накладного монтажа  
LUXA 103-200

- Артикул: 9070504  
 Подробности ▶ [www.theben.de](http://www.theben.de)



RC фильтр

- Артикул: 9070523  
 Подробности ▶ [www.theben.de](http://www.theben.de)

