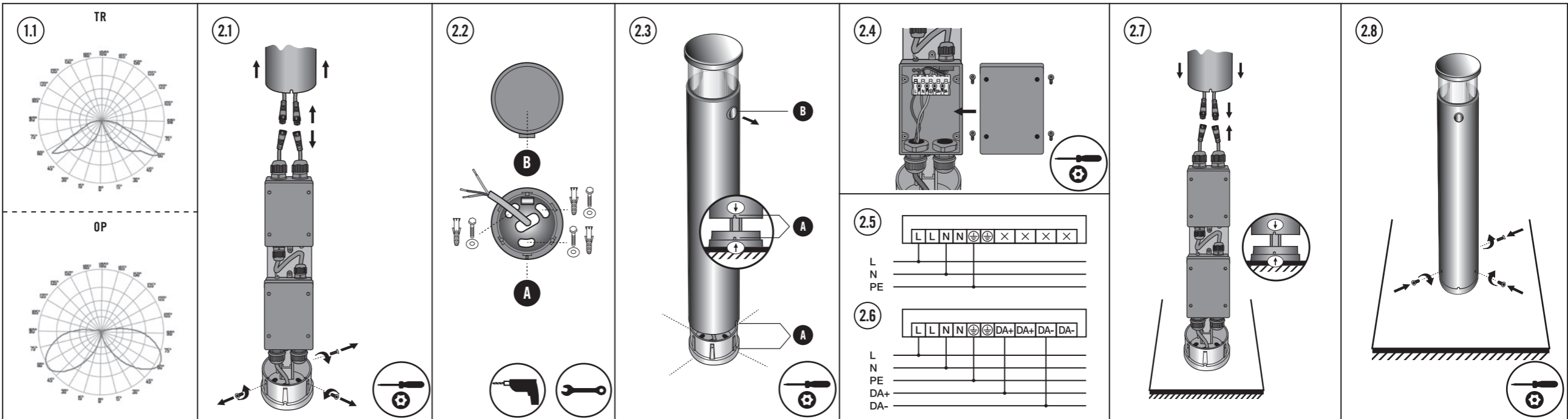
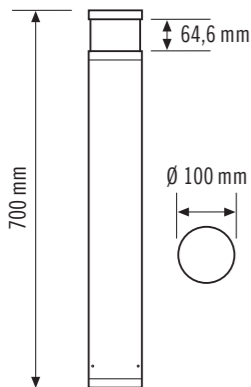


ALVA BL 700/100 ON/OFF ALVA BL 700/100 DALI ALVA BL 700/100 MD IR DALI



DE KURZANLEITUNG

! GEFAHR!

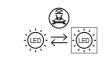
⚠ Lebensgefahr durch elektrischen Schlag!

- Die Installation darf nur von Elektroinstallateuren oder Elektrofachkräften unter Berücksichtigung der landesspezifischen Vorschriften erfolgen.
- Vor Montage/Demontage Netzspannung freischalten.
- Die DALI Schnittstelle wird nicht durch sichere Kleinspannung versorgt (SELV).
- Zwischen der Niederspannung und der DALI bzw. 1-10 V Schnittstelle besteht nur eine einfache Isolierung (Basisisolierung). Die zu verwendenden Steuergeräte müssen einen entsprechenden Schutz gegen elektrischen Schlag sicherstellen.

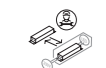
1 Bestimmungsgemäße Verwendung



Die Pollerleuchten-Serie ALVA BL ist für den Einsatz im Außenbereich bestimmt. Sie eignet sich für die Beleuchtung von Wegen, Vorplätzen und Einfahrten oder Grünflächen. Die Leuchte enthält eingebaute LED-Lampen.



Die Lichtquelle dieser Leuchte darf nur vom Hersteller oder einem von ihm beauftragten Servicetechniker oder einer vergleichbar qualifizierten Person ersetzt werden.



Das separate Betriebsgerät dieser Leuchte darf nur vom Hersteller oder einem von ihm beauftragten Servicetechniker oder einer vergleichbar qualifizierten Person ersetzt werden.

Lichtverteilungskurve (1.1)

Weitere Lichtverteilungskurven der ALVA BL Serie finden Sie unter www.esylux.com.

Montageart

Standmontage

Zubehör

Optionales Zubehör (ALVA BL GROUND SPIKE 100, Mobil-PDi/Dali, ESY-Pen) ist erhältlich unter www.esylux.com.

Lieferumfang

1x Leuchte, 3x Befestigungsschrauben, 3x Dübel, Bohrschablone

2 Produktbeschreibung

ALVA BL 700/100 ON / OFF

- Lichtaustritt 360°
- Steuerung durch externe Geräte: z.B. Lichtschalter Ein/Aus

ALVA BL 700/100 DALI

- Lichtaustritt 360°
- DALI-Schnittstelle
- Steuerung über DALI-Schnittstelle: Ein/Aus, Dimmen

ALVA BL 700/100 MD IR DALI

- Lichtaustritt 360°
- Die Leuchten haben eine Spannungsversorgung für 2-polige DALI-Steuerleitungen (30 mA). Andere DALI-Bus-Komponenten wie z.B. ALVA BL DALI-Leuchten können ca. 16 der 30 mA nutzen.
- DALI-Bewegungsmelder: 140° Erfassungswinkel, 4 m Erfassungsreichweite quer, Einstellmöglichkeiten über Mobil-PDi/Dali oder ESY-Pen (Zubehör), Parallelschaltung (max. 8 Stück)
- Steuerung über DALI-Schnittstelle: Ein/Aus, Dimmen

3 Montage und Anschluss

Lösen Sie die Sicherheitsschrauben der Montageplatte und ziehen Sie diese aus dem Leuchtenkörper heraus (2.1). Trennen Sie die Anschlussstecker voneinander (2.1). Schrauben Sie die Montageplatte auf ein Fundament (2.2).

Achtung: Bei Leuchten mit Meldern ist die Blickrichtung des Melders (B) festzulegen! Richten Sie die Montageplatte so aus, dass die Markierung an der Montageplatte (A) auf der Seite des Melders platziert wird (2.2/2.3).

Der Anschluss erfolgt gemäß Anschlussplan an der Installationsdose (2.4).

ON/OFF (2.5)

L Außenleiter
N Neutralleiter
⊕ Schutzleiter

DALI (2.6)

L Außenleiter
N Neutralleiter
⊕ Schutzleiter
DA+ DALI +
DA- DALI -

Achtung: Für die Inbetriebnahme der Leuchte mit Melder finden Sie nähere Informationen in der ausführlichen Bedienungsanleitung und in dem beiliegenden Hinweisblatt zur DALI-Vernetzung.

DALI-Anschluss nicht verpolen! Beachten Sie die Kennzeichnung der Klemmen.

Verbinden Sie die Anschlussstecker miteinander und führen Sie den Leuchtenkörper auf die Montageplatte (2.7). Achten Sie darauf, dass die Markierungen vom Leuchtenkörper und der Montageplatte aufeinander liegen (2.7).

Befestigen Sie die Leuchte mit den Sicherheitsschrauben an der Montageplatte (2.8).

4 Technische Daten

Nennspannung	ON/OFF	110 - 240 V~ / 50 - 60 Hz
	DALI	200 - 240 V~ / 50 - 60 Hz
	MD IR DALI	200 - 240 V~ / 50 - 60 Hz
Bemessungsleistung	ON/OFF	P = 7 W
	DALI	P = 7 W
	MD IR DALI	P = 7 W
Schutzart/Schutzklasse	IP65/I	
Umgebungstemperatur	-25 °C ... +40 °C	
Farbe	graphitgrau, ähnlich RAL 7024	

Dieses Produkt enthält eine Lichtquelle der Energieeffizienzklasse F.

5 Entsorgung / Garantie

Technische und optische Änderungen vorbehalten.

Dieses Gerät darf nicht mit unsortiertem Restmüll entsorgt werden. Besitzer von Altgeräten sind gesetzlich dazu verpflichtet, dieses Gerät fachgerecht zu entsorgen. Informationen erhalten Sie von Ihrer Stadt- bzw. Gemeindeverwaltung.

Die ESYLUX Herstellergarantie finden Sie im Internet unter www.esylux.com.

GB SHORT INSTRUCTION

! DANGER!

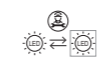
⚠ Risk of fatal injury from electric shock!

- Installation must only be performed by an electrical installation technician or a trained electrician, taking country-specific regulations into account.
- Switch off the power supply prior to assembly/disassembly.
- The supply to the DALI interface is not classified as Safety Extra Low Voltage (SELV).
- There is only a single insulation method (basic insulation) between the low voltage and the DALI 1-10 V interface. The control devices that are used must guarantee appropriate protection against electric shock.

1 Intended use



The bollard lights in the ALVA BL series are intended for outdoor use. They are suitable for illuminating paths, courtyards, entrances and green spaces. The light contains built-in LED bulbs.



The light source in this light may only be replaced by the manufacturer, manufacturer-designated service technicians or a person with comparable qualifications.



The separate operating device in this light may only be replaced by the manufacturer, manufacturer-designated service technicians or a person with comparable qualifications.

Light distribution curve (1.1)

Further light distribution curves for the ALVA BL series can be found at www.esylux.com.

Installation type

Floor-standing

Accessories

Optional accessories (ALVA BL GROUND SPIKE 100, Mobil-PDi/Dali, ESY-Pen) are available at www.esylux.com.

Included in delivery

1x light, 3x fastening screws, 3x dowels, drilling template

2 Product description

ALVA BL 700/100 ON/OFF

- Light distribution 360°
- Control via external devices, e.g. light switches: on/off

ALVA BL 700/100 DALI

- Light distribution 360°
- DALI interface
- Control via DALI interface: on/off, dim

ALVA BL 700/100 MD IR DALI

- Light distribution 360°
- The lights have a power supply for two-pin DALI control cables (30 mA). Other DALI bus components, e.g. ALVA BL DALI lights, can use approx. 16 of the 30 mA.
- DALI motion detector: 140° sensor coverage, 4 m lateral detection range, can be configured via Mobil-PDi/Dali or ESY-Pen (accessory), parallel wiring (max. 8 pieces)
- Control via DALI interface: on/off, dim

3 Installation and connection

Undo the safety screws on the mounting plate and remove them from the body of the light (2.1). Unplug the connectors from each other (2.1).

Screw the mounting plate onto a base (2.2).

Please note: If the light has a motion detector, the viewing direction of the detector (B) must be set. Position the mounting plate so that the marking on the mounting plate (A) is on the side of the motion detector (2.2/2.3).

Connect as shown in the wiring diagram on the installation box (2.4).

ON/OFF (2.5)

R External conductor
N Neutral conductor
⊕ Earth conductor

DALI (2.6)

R External conductor
N Neutral conductor
⊕ Earth conductor
DA+ DALI +
DA- DALI -

Please note: You can find more information about commissioning lights with a motion detector in the comprehensive operating manual and in the enclosed information sheet about DALI networking.

Do not reverse the polarity of the DALI connection! Note the labels on the terminals.

Plug the connectors into each other and move the body of the light onto the mounting plate (2.7). Make sure that the markings on the body of the light and on the mounting plate are aligned (2.7). Fasten the light to the mounting plate (2.8) using the safety screws.

4 Technical data

Nominal voltage	ON/OFF	110 - 240 V~ / 50 - 60 Hz
	DALI	200 - 240 V~ / 50 - 60 Hz
	MD IR DALI	200 - 240 V~ / 50 - 60 Hz
Rated output	ON/OFF	P = 7 W
	DALI	P = 7 W
	MD IR DALI	P = 7 W
Protection type/Protection class	IP65/I	
Ambient temperature	-25°C to +40°C	
Colour	graphite grey, similar to RAL 7024	

This product contains a light source in energy efficiency class F.

5 Disposal/warranty

Technical and design features may be subject to change.

This device must not be disposed of as unsorted residual waste. Used devices must be disposed of correctly. Contact your local town council for more information.

The ESYLUX manufacturer's warranty can be found online at www.esylux.com.

FR MODE D'EMPLOI RAPIDE

! DANGER !

⚠ Danger de mort par électrocution !

- L'installation doit impérativement être effectuée par des installateurs professionnels ou des spécialistes de l'électronique conformément aux normes et prescriptions locales en vigueur.
- Avant d'installer ou de désinstaller le produit, coupez le courant.
- L'interface DALI n'est pas alimentée par une très basse tension sécurisée.
- Seule une isolation simple (isolation de base) sépare la tension basse de l'interface DALI ou de l'interface 1-10 V. Il est nécessaire que les dispositifs de commande utilisés garantissent le niveau de protection adapté contre les décharges électriques.

1 Conformité d'utilisation



La série de bornes d'éclairage ALVA BL est destinée à un usage en extérieur. Elle convient à l'éclairage des chemins, des parvis et des allées ou des espaces verts. Le luminaire contient des lampes LED intégrées.



La source lumineuse de ces luminaires doit être remplacée uniquement par le fabricant ou par l'un de ses techniciens agréés, ou toute personne possédant des qualifications équivalentes.



L'appareillage de commande de ces luminaires doit être remplacé uniquement par le fabricant ou par l'un de ses techniciens agréés, ou toute personne possédant des qualifications équivalentes.

Courbe photométrique (1.1)

D'autres courbes de distribution de la lumière pour la série ALVA BL sont disponibles à l'adresse www.esylux.com.

Type de montage

Montage au sol

Accessoires

Des accessoires en option (ALVA BL GROUND SPIKE 100, Mobil-PDi/DALI, ESY Pen) sont disponibles sur le site www.esylux.com.

Éléments inclus

1 luminaire, 3 vis de fixation, 3 chevilles, gabarit de perçage

2 Description des produits

ALVA BL 700/100 ON/OFF

- Émission lumineuse à 360°
- Commande via des appareils externes : par exemple via un interrupteur marche / arrêt

ALVA BL 700/100 DALI

- Émission lumineuse à 360°
- Interface DALI
- Commande via l'interface DALI : marche / arrêt, diminution de l'éclairage

ALVA BL 700/100 MD IR DALI

- Émission lumineuse à 360°
- Les luminaires sont dotés d'une alimentation pour double fil pilote DALI (30 mA) intégrée. Les autres composants de bus DALI, tels que les luminaires ALVA BL DALI, utilisent environ 16 mA sur 30.
- Détecteur de mouvement DALI : Angle de détection de 140°, plage de détection transversale de 4 m, possibilités de réglage via Mobil-PDi/Dali ou ESY Pen (accessoire), montage en parallèle (max. 8 pièces)
- Commande via l'interface DALI : marche / arrêt, diminution de l'éclairage

3 Montage et branchement

Desserrez les vis de sécurité de la plaque de montage et retirez celle-ci du corps du luminaire (2.1). Débranchez les connecteurs (2.1).

Vissez la plaque de montage sur une base (2.2).

Attention : Pour les luminaires équipés de détecteurs, il convient de définir la direction de visée du détecteur (B). Alignez la plaque de montage de manière à placer le marquage sur la plaque de montage (A) sur le côté du détecteur (2.2 / 2.3).

Le raccordement s'effectue conformément au schéma de raccordement sur le boîtier d'installation (2.4).

ON/OFF (2.5)

L Fil externe
N Fil neutre
⊕ Terre

DALI (2.6)

L Fil externe
N Fil neutre
⊕ Terre
DA+ DALI +
DA- DALI -

Attention : Pour plus d'informations sur la mise en service du luminaire avec détecteur, reportez-vous au mode d'emploi détaillé et à la fiche d'information jointe sur la mise en réseau DALI.

Ne pas inverser la polarité du raccordement DALI ! Veuillez respecter les symboles de polarité sur les bornes.

Branchez les connecteurs entre eux et guidez le corps du luminaire sur la plaque de montage (2.7). Assurez-vous que les repères du corps du luminaire et de la plaque de montage sont alignés (2.7). Fixez le luminaire à la plaque de montage à l'aide des vis de sécurité (2.8).

4 Caractéristiques techniques

Tension nominale	ON/OFF	110 - 240 V~ / 50 - 60 Hz
	DALI	200 - 240 V~ / 50 - 60 Hz
	MD IR DALI	200 - 240 V~ / 50 - 60 Hz
Puissance nominale	ON/OFF	P = 7 W
	DALI	P = 7 W
	MD IR DALI	P = 7 W
Type/classe de protection	IP65/I	
Température ambiante de fonctionnement	-25 °C ... +40 °C	
Couleur	gris graphite, similaire à RAL 7024	

Ce produit contient une source lumineuse de classe d'efficacité énergétique F.

5 Mise au rebut/Garantie

Sous réserve de modifications techniques et esthétiques.

Cet appareil ne doit pas être jeté avec les déchets non triés. Les propriétaires d'équipements électriques ou électroniques usagés ont en effet l'obligation légale de les déposer dans un centre de collecte sélective. Informez-vous auprès de votre municipalité sur les possibilités de recyclage.

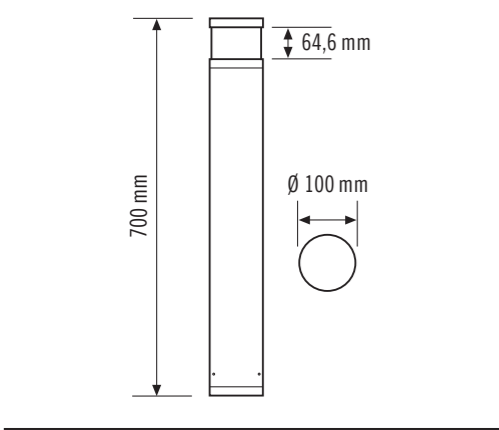
La garantie fabricant ESYLUX est disponible sur Internet à l'adresse www.esylux.com.

ESYLUX

ESYLUX GmbH • An der Strusbek 40
22926 Ahrensburg / Germany
info@esylux.com • www.esylux.com
MA01409007

CE EAC

ALVA BL 700/100 ON/OFF
ALVA BL 700/100 DALI
ALVA BL 700/100 MD IR DALI



NL KORTE HANDLEIDING

! GEVAAR!

- ⚠ Levensgevaar door elektrische schok!**
- De installatie mag uitsluitend door elektro-installateurs of elektriciens worden uitgevoerd, met inachtneming van de landspecifieke voorschriften.
- Vóór montage/demontage de netspanning uitschakelen.
- De DALI-interface wordt niet gevoed met veilige laagspanning (SELV).
- Er bevindt zich tussen de laagspanning en de DALI- resp. 1-10 V-interface slechts een eenvoudige isolatie (basisisolatie). De te gebruiken regeleenheden moeten een goede bescherming tegen elektrische schokken waarborgen.

1 Gebruik in overeenstemming met het gebruiksdoel

De bolderarmaturen van de serie ESYLUX ALVA BL zijn bedoeld voor buitengebruik. De serie is geschikt voor de verlichting van wegen, pleinen, inritten of groenvoorzieningen. Deze armatuur bevat ingebouwde LED-lichtbronnen.

De lichtbron van deze armatuur mag uitsluitend door de fabrikant of door een door hem aangewezen servicetechnicus of een vergelijkbaar gekwalificeerde persoon worden vervangen.

De afzonderlijke regelapparaten van deze armatuur mag uitsluitend door de fabrikant of door een door hem aangewezen servicetechnicus of een vergelijkbaar gekwalificeerde persoon worden vervangen.

Lichtverdelingscurve (1.1)
Overige lichtverdelingsdiagrammen van de ALVA BL-serie vindt u op www.esylux.com.

Montagevariant
Staande montage

Accessoires
Optioneel toebehoren (ALVA BL GROUND SPIKE 100, Mobil-PDI/Dali, ESY-Pen) is verkrijgbaar op www.esylux.com.

Leveringsomvang
1x armatuur, 3x bevestigingsschroeven, 3x pluggen, boorsjabloon

2 Productbeschrijving

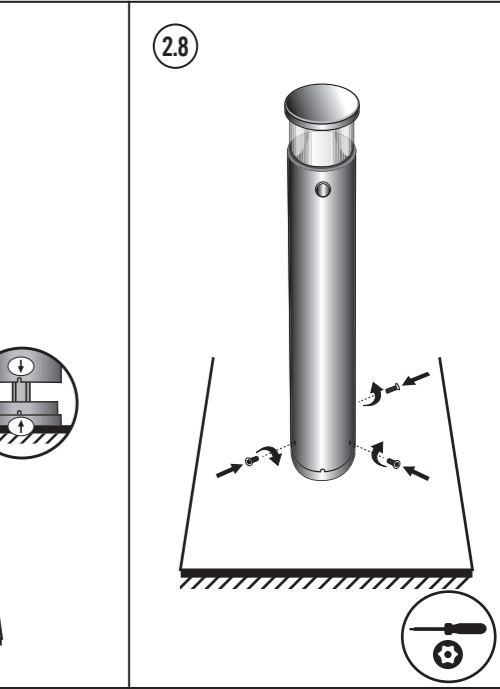
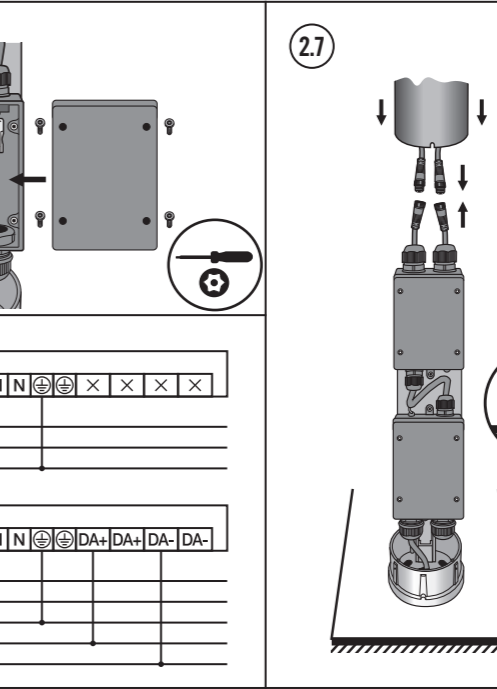
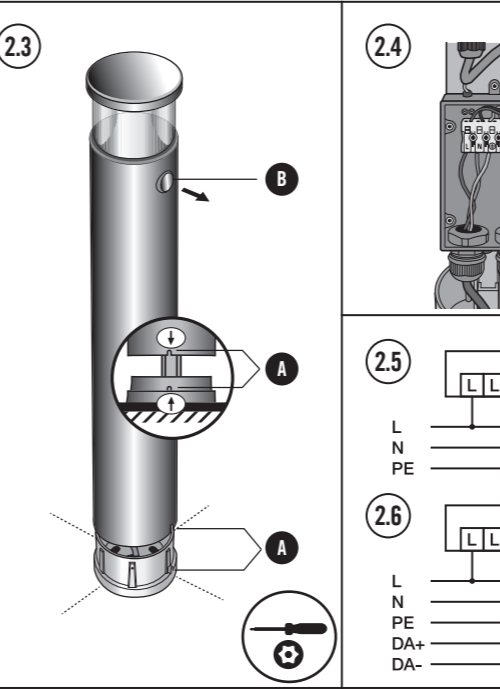
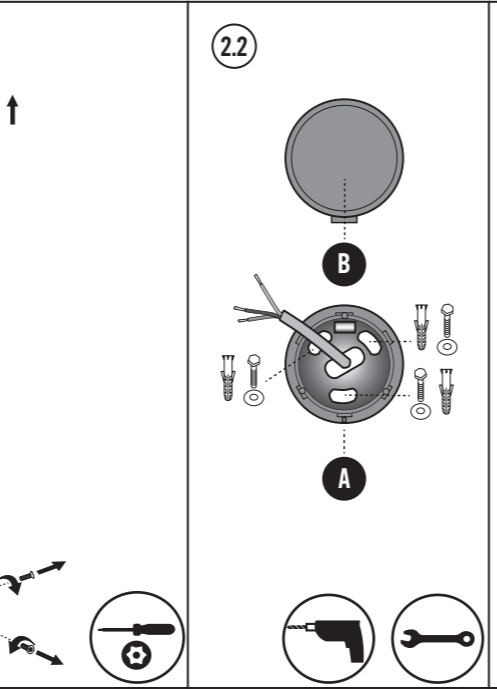
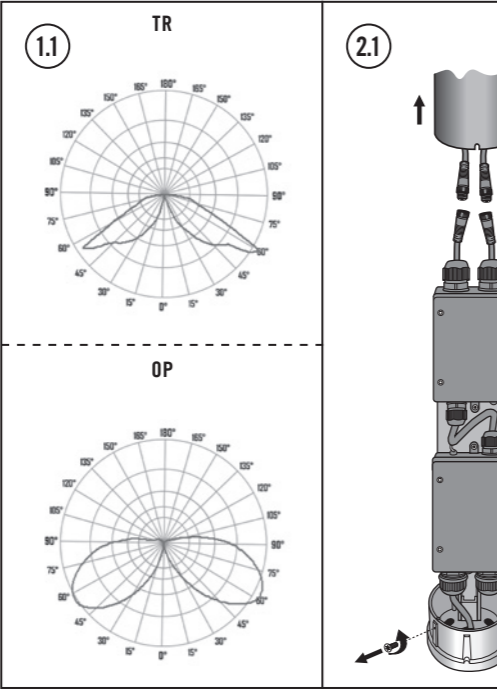
- ALVA BL 700/100 ON / OFF**
- Lichtuitvoer 360°
- Regeling door externe apparaten: bijv. lichtschakelaar aan/uit

ALVA BL 700/100 DALI

- Lichtuitvoer 360°
- DALI-interface
- Bediening via DALI-interface: Aan/uit, dimmen

ALVA BL 700/100 MD IR DALI

- Lichtuitvoer 360°
- De armaturen zijn voorzien van een voeding voor 2-polige DALI-stuurleidingen (30 mA). Andere DALI-buscomponenten, zoals bijv. ALVA BL DALI-armaturen, kunnen gebruikmaken van ca. 16 van de 30 mA.
- DALI-bewegingsmelder: 140° detectiehoek, 4 m detectiebereik dwars, instelmogelijkheid en via Mobil-PDI/Dali of ESY-Pen (toebehoren), parallelschakeling (max. 8 stuks)
- Bediening via DALI-interface: Aan/uit, dimmen



DK KORT VEJLEDNING

! GEVAAR!

- ⚠ Levensgevaar door elektrische schok!**
- De installatie mag uitsluitend door elektro-installateurs of elektriciens worden uitgevoerd, met inachtneming van de landspecifieke voorschriften.
- Vóór montage/demontage de netspanning uitschakelen.
- De DALI-interface wordt niet gevoed met veilige laagspanning (SELV).
- Er bevindt zich tussen de laagspanning en de DALI- resp. 1-10 V-interface slechts een eenvoudige isolatie (basisisolatie). De te gebruiken regeleenheden moeten een goede bescherming tegen elektrische schokken waarborgen.

1 Gebruik in overeenstemming met het gebruiksdoel

De bolderarmaturen van de serie ESYLUX ALVA BL zijn bedoeld voor buitengebruik. De serie is geschikt voor de verlichting van wegen, pleinen, inritten of groenvoorzieningen. Deze armatuur bevat ingebouwde LED-lichtbronnen.

De lichtbron van deze armatuur mag uitsluitend door de fabrikant of door een door hem aangewezen servicetechnicus of een vergelijkbaar gekwalificeerde persoon worden vervangen.

De afzonderlijke regelapparaten van deze armatuur mag uitsluitend door de fabrikant of door een door hem aangewezen servicetechnicus of een vergelijkbaar gekwalificeerde persoon worden vervangen.

Lichtverdelingscurve (1.1)
Overige lichtverdelingsdiagrammen van de ALVA BL-serie vindt u op www.esylux.com.

Montagevariant
Staande montage

Accessoires
Optioneel toebehoren (ALVA BL GROUND SPIKE 100, Mobil-PDI/Dali, ESY-Pen) is verkrijgbaar op www.esylux.com.

Leveringsomvang
1x armatuur, 3x bevestigingsschroeven, 3x pluggen, boorsjabloon

3 Montage en aansluiting

Draai de veiligheidsbouten van de montageplaat los en trek deze uit de armatuurbehuizing (2.1). Koppel de aansluitstekkers van elkaar (2.1) los.

Schroef de montageplaat op een fundament (2.2).

Let op: Bij armaturen met melders moet de kijkrichting van de melder (B) worden vastgelegd! Lijn de montageplaat zo uit, dat de markering op de montageplaat (A) aan de zijde van de melder wordt geplaatst (2.2 / 2.3).

De aansluiting vindt plaats volgens het aansluitschema op de installatiebox (2.4).

ON/OFF (2.5)	DALI (2.6)
L Fase	L Fase
N Nuldraad	N Nuldraad
⊕ Aardingskabel	⊕ Aardingskabel
	DA+ DALI +
	DA- DALI -

Let op: Meer informatie over de ingebruikname van de armatuur met melder vindt u in de uitgebreide bedieningshandleiding en in het meegeleverde instructieblad voor de DALI-aansluiting.

DALI-aansluiting niet met de verkeerde polariteit aansluiten! Let op de aanduiding van de klemmen.

Verbind de aansluitstekkers met elkaar en leid de armatuurbehuizing naar de montageplaat (2.7). Let erop dat de markeringen van de armatuurbehuizing en de montageplaat op elkaar liggen (2.7). Bevestig de armatuur met de veiligheidsbouten op de montageplaat (2.8).

4 Technische gegevens

Nominale spanning	ON/OFF	110 - 240 V~ / 50 - 60 Hz
	DALI	200 - 240 V~ / 50 - 60 Hz
	MD IR DALI	200 - 240 V~ / 50 - 60 Hz

Nominaal vermogen	ON/OFF	P = 7 W
	DALI	P = 7 W
	MD IR DALI	P = 7 W

Beschermingsgraad/ beschermingsklasse	IP65/I
---------------------------------------	--------

Omgevingstemperatuur	-25 °C ... +40 °C
Kleur	grafietgrijs, vergelijkbaar met RAL 7024

Dit product bevat een lichtbron van energie-efficiëntieklasse F.

5 Afvalverwijdering / garantie

Technische en optische wijzigingen voorbehouden.

⚠ Dit apparaat mag niet samen met ongesorteerd restafval worden afgevoerd. Afgedankte elektrische en elektronische apparaten dienen volgens de wettelijke voorschriften te worden afgevoerd. Neem voor meer informatie contact op met uw gemeente.

U vindt de fabrieksgarantie van ESYLUX op internet op www.esylux.com.

DK KORT VEJLEDNING

! FARE!

- ⚠ Livsfare på grund af elektrisk stød!**
- Installationen må kun foretages af elinstallatører eller elektriker under overholdelse af nationale installationsforskrifter.
- Før montering eller afmontering skal netspændingen slås fra.
- DALI-grænsefladen forsynes ikke gennem en sikker lavspændingskilde (SELV).
- Mellem lavspændingskilden og hhv. DALI- og 1 - 10 V-grænsefladen er der kun en simpel isolering (basisisolering). De styreenheder, der skal anvendes, skal være udstyret med en passende beskyttelse mod elektrisk stød.

1 Tilsigtet anvendelse

Pullertlampeserien ALVA BL er beregnet til udendørs brug. Den er velegnet til belysning af veje, pladser og indkørsler eller grønne områder. Lampen indeholder indbyggede LED-pærer.

Denne lampes lyskilde må kun udskiftes af producenten eller dennes servicetekniker eller en person med tilsvarende kvalifikationer.

Denne lampes separate driftsenhed må kun udskiftes af producenten eller dennes servicetekniker eller en person med tilsvarende kvalifikationer.

Lysfordelingskurve (1.1)

Yderligere lysfordelingskurver for ALVA BL-serien kan findes på www.esylux.com.

Montering
Stående montage

Tilbehør

Valgfrit tilbehør (ALVA BL GROUND SPIKE 100, Mobil-PDI/Dali, ESY Pen) fås på www.esylux.com.

Leverancen omfatter

1x lampe, 3x fastgørelsesskruer, 3x dyvler, boreskabelon

2 Produktbeskrivelse

ALVA BL 700/100 ON / OFF

- Lysåbning 360°
- Styring med eksterne enheder: f.eks. lyskontakt tænd/sluk

ALVA BL 700/100 DALI

- Lysåbning 360°
- DALI-grænseflade
- Styring via DALI-grænseflade: Tænd/sluk, dæmpning

ALVA BL 700/100 MD IR DALI

- Lysåbning 360°
- Armaturene har en spændingsforsyning til 2-polede DALI-styreledninger (30 mA). Andre DALI-buskomponenter, som f.eks. ALVA BL DALI-lamper, kan anvende ca. 16 af de 30 mA.
- DALI-bevægelsessensor: 140° registreringsvinkel, 4 m registreringsafstand på tværs, indstillingsmuligheder med Mobil-PDI/Dali eller ESY-Pen (tilbehør), parallelkobling (maks. 8 stk.)
- Styring via DALI-grænseflade: Tænd/sluk, dæmpning

3 Montering og tilslutning

Løsn sikkerhedsskruerne på monteringspladen, og træk den ud af lampelegemet (2.1). Træk tilslutningsstikkene fra hinanden (2.1). Skru monteringspladen fast på et fundament (2.2).

Advarsel: Ved lamper med sensorer skal sensorernes (B) retning fastlægges! Indstil monteringspladen således, at markeringen på monteringspladen (A) placeres på siden af sensoren (2.2/2.3).

Tilslutningsoversigten på installationsdåsen (2.4) viser tilslutningen.

ON/OFF (2.5)	DALI (2.6)
L Udvendig leder	L Udvendig leder
N Nulleder	N Nulleder
⊕ Beskyttelsesleder	⊕ Beskyttelsesleder
	DA+ DALI +
	DA- DALI -

Advarsel: Du kan finde yderligere oplysninger om ibrugtagning af lampen med sensor i den udførlige betjeningsvejledning og i det medfølgende anvisningsblad til DALI-opsætning.

Anvend ikke omvendt polaritet ved DALI-tilslutning! Vær opmærksom på klemmernes mærkning.

Forbind tilslutningsstikkene med hinanden, og før lampelegemet over på monteringspladen (2.7). Sørg for, at markeringerne på lampelegemet og monteringspladen ligger oven på hinanden (2.7). Fastgør lampen med sikkerhedsskruerne på monteringspladen (2.8).

4 Tekniske data

Nominel spænding	ON/OFF	110 - 240 V~ / 50 - 60 Hz
	DALI	200 - 240 V~ / 50 - 60 Hz
	MD IR DALI	200 - 240 V~ / 50 - 60 Hz

Nominel effekt	ON/OFF	P = 7 W
	DALI	P = 7 W
	MD IR DALI	P = 7 W

Kapslingsklasse/isolationsklasse	IP65/I
----------------------------------	--------

Omgivelsestemperatur	-25 °C ... +40 °C
----------------------	-------------------

Farve	grafitgrå, svarer til RAL 7024
-------	--------------------------------

Dette produkt indeholder en lyskilde i energieffektivitetsklasse F.

5 Bortskaffelse/garanti

Der tages forbehold for tekniske og optiske ændringer.

⚠ Dette apparat må ikke bortskaffes med usorteret husholdningsaffald. Ejere af brugt udstyr er i henhold til loven forpligtet til at bortskaffe dette udstyr fagligt korrekt. I din kommune kan du få yderligere informationer.

Du kan finde ESYLUX-producentgarantien på internetsiden www.esylux.com.

SE KORTFATTAD BRUKSANVISNING

! VARNING!

- ⚠ Livsfara, risk för elektrisk stöt!**
- Installation får endast utföras av elinstallatörer och behöriga elektriker under iakttagande av nationella föreskrifter.
- Innan produkten monteras/tas bort ska nätspänningen kopplas från.
- DALI-gränssnittet försörjs inte med säker lågspänning (SELV).
- Mellan lågspänningen och DALI resp. 1–10 V-gränssnittet finns endast en enkel isolering (grundisolering). Styrenheterna som ska användas måste garantera ett motsvarande skydd mot elektrisk stöt.

1 Ändamålsenlig användning

Pollareserien ALVA BL är avsedd att användas utomhus. De lämpar sig utmärkt för intelligent belysning av vägar, gårdsplaner, infarter och grönområden. Armaturen har inbyggda LED-lampor.

Armaturens ljuskälla får endast bytas av tillverkaren eller en servicetekniker som anlitats av tillverkaren, eller av någon annan person med jämförbara kunskaper.

Styrenhet separata drivenhet får endast bytas av tillverkaren eller en servicetekniker som anlitats av tillverkaren, eller av någon annan person med jämförbara kunskaper.

Ljussfördelningskurva (1.1)
Fler ljussfördelningskurvor för ALVA BL-serien hittar du på www.esylux.com.

Monteringssätt
Standardmontering

TILLBEHÖR

Extra tillbehör (ALVA BL GROUND SPIKE 100, Mobil-PDI/Dali, ESY-Pen) hittar du på www.esylux.com.

Leveransomfattning

1x armatur, 3x fästskruvar, 3x pluggar, bormall

2 Produktbeskrivning

ALVA BL 700/100 ON / OFF

- Ljussföde 360°
- Styrning via externa enheter, t.ex. strömbrytare: till/från

ALVA BL 700/100 DALI

- Ljussföde 360°
- DALI-gränssnitt
- Styrning via DALI-gränssnitt: På/av, dimmerfunktion

ALVA BL 700/100 MD IR DALI

- Ljussföde 360°
- Armaturerna har en spänningsförsörjning för 2-poliga DALI-styreledningar (30 mA). Andra DALI-busskomponenter, t.ex. ALVA BL DALI-armaturer, kan utnyttja ca 16 av dessa 30 mA.
- DALI-rörelsedetektor: 140°avkänningsvinkel, 4 m avkänningsräckvidd vinkelrätt, kan ställas in via Mobil-PDI/Dali och ESY-Pen (tillbehör), parallellkoppling (max 8 st.)
- Styrning via DALI-gränssnitt: På/av, dimmerfunktion

3 Montering och anslutning

Lösa monteringsplattans säkerhetsskruvar och dra ur dem ur armaturkroppen (2.1). Koppla bort anslutningskontakterna från varandra (2.1).

Skruva fast monteringsplattan på ett fundament (2.2).

Obs! Om armaturerna har en detektor måste riktningen för den (B) ställas in. Rikta monteringsplattan så att markeringen på monteringsplattan (A) är placerad på detektorns motsatta sida (2.2/ 2.3).

Anslutningen ska utföras i enlighet med anslutningsschemat på installationsdosan (2.4).

PÅ/AV (2.5)	DALI (2.6)
L Fasledare	L Fasledare
N Neutralledare	N Neutralledare
⊕ Skyddsledare	⊕ Skyddsledare
	DA+ DALI +
	DA- DALI -

Obs! Du hittar mer information om idrifttagning av armatur med detektor i den utförliga bruksanvisningen och i det medföljande informationsbladet om DALI-nätkoppling.

Kasta inte om DALI-anslutningen! Observera klämmornas märkning.

Koppla ihop anslutningskontakterna med varandra och placera armaturkroppen på monteringsplattan (2.7). Se till att markeringarna för armaturkroppen och monteringsplattan ligger på varandra (2.7).

Fäst armaturen på monteringsplattan med säkerhetsskruvarna (2.8).

4 Tekniska uppgifter

Märkspänning	ON/OFF	110 - 240 V~ / 50 - 60 Hz
	DALI	200 - 240 V~ / 50 - 60 Hz
	MD IR DALI	200 - 240 V~ / 50 - 60 Hz

Märkeffekt	ON/OFF	P = 7 W
	DALI	P = 7 W
	MD IR DALI	P = 7 W

Kapslingsklass/skyddsklass	IP65/I
----------------------------	--------

Omgivningstemperatur	-25 °C - +40 °C
----------------------	-----------------

Färg	grafitgrå, liknande RAL 7024
------	------------------------------

Den här produkten innehåller en ljuskälla med energieffektivitetsklass F.

5 Avfallshantering/garanti

Vi förbehåller oss rätten till tekniska och utseendemässiga ändringar.

⚠ Denna apparat får inte kastas i det osorterade restavfallet. Ägare till gamla apparater är enligt lag skyldiga att avfallshandera denna apparat på sakunnigt och föreskrivet sätt. Information får du från din stads- eller kommunalförvaltning.

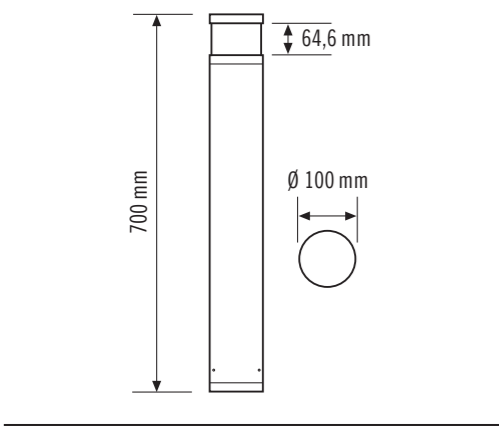
Du hittar ESYLUX tillverkargaranti på Internet under www.esylux.com.

ESYLUX

ESYLUX GmbH • An der Strusbek 40
22926 Ahrensburg / Germany
info@esylux.com • www.esylux.com
MA01409007



ALVA BL 700/100 ON/OFF ALVA BL 700/100 DALI ALVA BL 700/100 MD IR DALI



FI PIKAOPAS VAARA!

- Sähköisku aiheuttaa hengenvaaran!**
- Ainoastaan sähköasentajat tai alan ammattilaiset saavat asentaa tuotteen. Asennuksessa on noudatettava maakohittaisia määräyksiä.
- Kytke verkkojännite pois käytöstä ennen asennusta/purkua.
- DALI-liitännän viirransyöttö ei ole suojattua SELV-pienjännitettä.
- Pienjännitteen sekä DALI- ja 1–10 V:n liitännän välillä on vain yksinkertainen eristys (peruseristys). Käytettävien laitteiden on varmistettava riittävä suoja sähköiskua vastaan.

1 Määräystenmukainen käyttö

ALVA BL -sarjan pollarivalaisimet on tarkoitettu ulkokäyttöön. Ne soveltuvat pihateiden, pihojen, sisäänkäyntien ja viheralueiden valaisemiseen. Valaisin sisältää kiinteitä LED-lamppuja.

Vain valmistaja tai sen valtuuttama huoltoteknikko tai muu pätevä henkilö saa vaihtaa tämän valaisimen valonlähteen.

Vain valmistaja tai sen valtuuttama huoltoteknikko tai muu pätevä henkilö saa vaihtaa tämän valaisimen erillisen käyttölaite.

Valon jakaantumiskäyrä (1.1)
Lisää ALVA BL -sarjan valon jakaantumiskäyriä on nähtävissä osoitteessa www.esylux.com.

Asennustapa
Telinaesennus

Lisävarusteet
Valinnaiset lisävarusteet (ALVA BL GROUND SPIKE 100, Mobil-PDI/Dali, ESY-Pen) ovat saatavilla osoitteessa www.esylux.com.

Toimituslaajuus
1 valaisin, 3 kiinnitysruuvia, 3 tulppaa, porausapluuna

2 Tuotekuvas

ALVA BL 700/100 ON / OFF

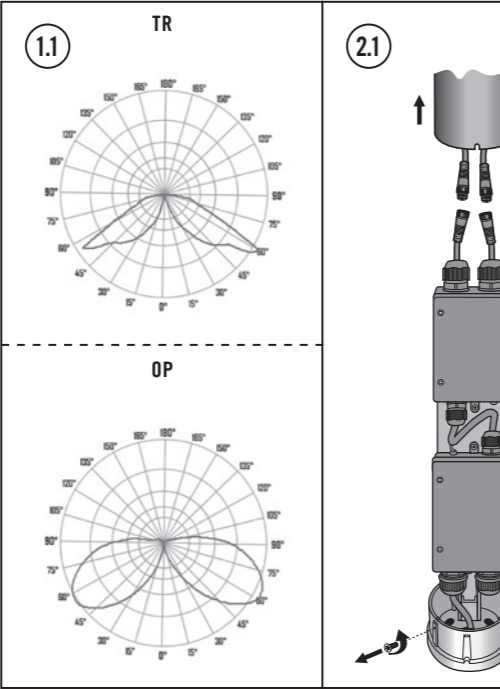
- Valoaukko 360°
- Ohjaus ulkoisella laitteella, kuten valokatkaisimella (kytkentä/poiskytkentä)

ALVA BL 700/100 DALI

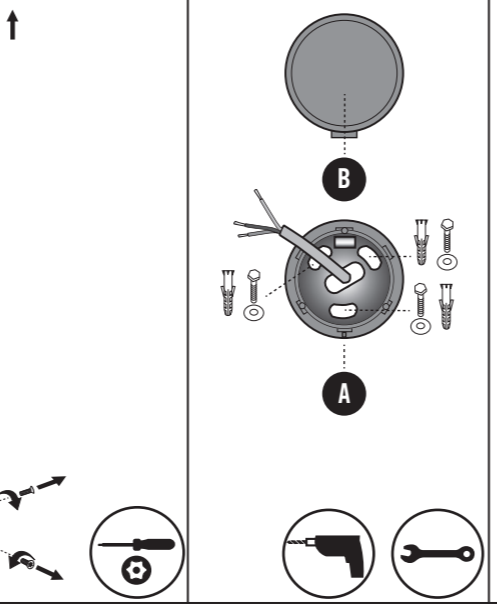
- Valoaukko 360°
- DALI-liitäntä
- Ohjaus DALI-liitännän kautta: kytkentä/poiskytkentä, himmennys

ALVA BL 700/100 MD IR DALI

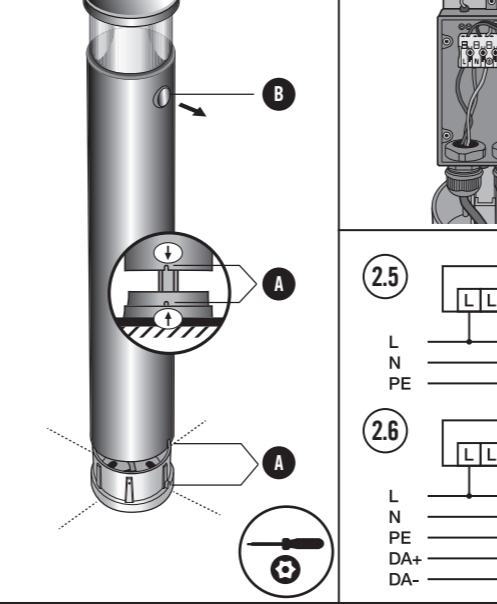
- Valoaukko 360°
- Valaisimissa on jännitesyöttö kaksinapaisille DALI-ohjauskaapeleille (30 mA). Muut DALI-väyläkomponentit, kuten ALVA BL DALI -valaisimet, voivat käyttää noin 16 mA 30 mA:sta.
- DALI-liikeilmaisin: 140 asteen tunnistuskulma, halkaisijaltaan 4 metrin tunnistusetäisyys, asetukset voidaan määrittää Mobil-PDI:n/Dalin tai ESY-Pen-kynän avulla (lisävaruste), rinnakkaisytkentä (enintään 8 kpl)
- Ohjaus DALI-liitännän kautta: kytkentä/poiskytkentä, himmennys



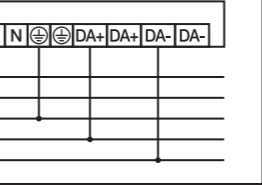
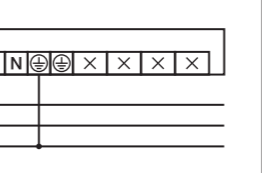
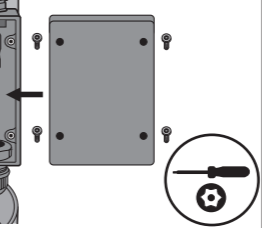
2.2



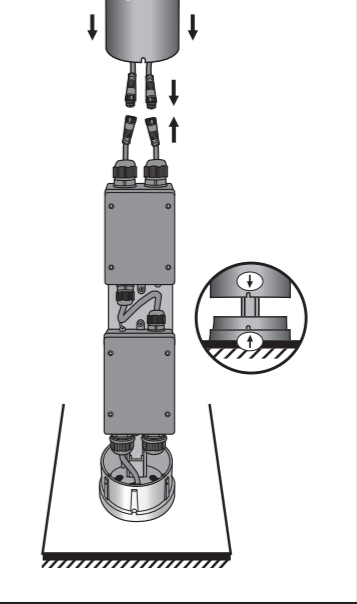
2.3



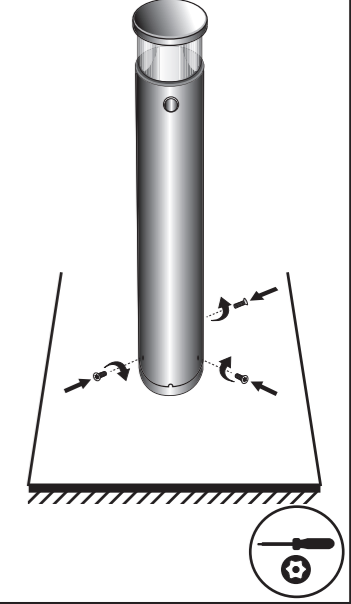
2.4



2.7



2.8



3 Asennus ja liitäntä

Avaa asennuslevyn turvaruuvit ja irrota ne valaisimen kotelosta (2.1). Irrota liittimet toisistaan (2.1). Ruuvaa asennuslevy kiinni alustaan (2.2).

Huomio: Jos valaisimessa on anturi, tarkista anturin suunta (B)! Kohdista asennuslevy niin, että asennuslevyn merkki (A) on anturin sivussa (2.2/2.3).

Kytkenä tähdään asennuspistorasian kytkentäkaavion mukaisesti (2.4).

ON/OFF (2.5)	DALI (2.6)
L Ulkojohdin	L Ulkojohdin
N Nollajohdin	N Nollajohdin
⊕ Maadoitusjohdin	⊕ Maadoitusjohdin
	DA+ DALI +
	DA- DALI -

Huomio: Lisätietoja anturin sisältävän valaisimen asentamisesta saat yksityiskohtaisista käyttöohjeista ja oheisesta DALI-verkotusta koskevasta oppaasta.

Älä kytke DALI-liitäntää virheellisesti! Huomioi liitinten merkinnät.

Kytke liitäntäpistokkeet toisiinsa ja vedä valaisimen kotelo asennuslevylle (2.7). Tarkista, että valaisimen kotelon ja asennuslevyn merkinnät ovat linjassa (2.7).

Kiinnitä valaisin asennuslevyn turvaruuveilla (2.8).

4 Tekniset tiedot

Nimellisjännite	ON/OFF <p>DALI</p> MD IR DALI	110 - 240 V~ / 50 - 60 Hz <p>200 - 240 V~ / 50 - 60 Hz <p>200 - 240 V~ / 50 - 60 Hz</p></p>
Mittausaste	ON/OFF <p>DALI</p> MD IR DALI	P = 7 W <p>P = 7 W <p>P = 7 W</p></p>
Kotelointi-/suojausluokitus		IP65/I
Ympäristölämpötila		-25°C... +40°C
Väri	grafiitinharmaa, vastaa värimallia RAL 7024	

Tuotteen valolähteen energiatehokkuusluokka on F.

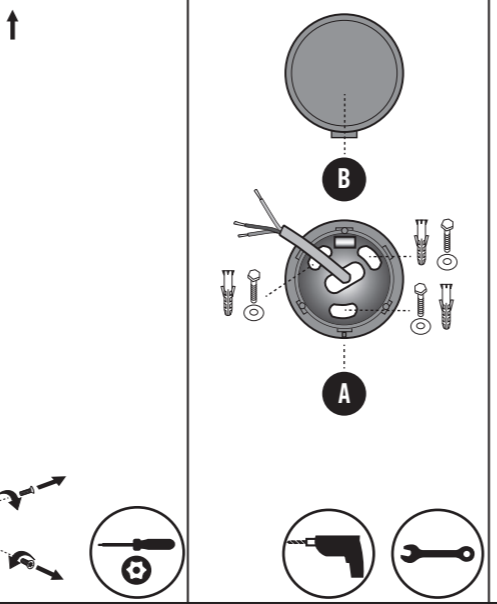
5 Hävittäminen/takuu

Oikeus teknisiin ja optisiin muutoksiin pidätetään.

Tätä laitetta ei saa hävittää lajittelemattoman kaatopaikkajätteen seassa. Käytettyjen laitteiden omistajilla on lakisääteinen velvollisuus hävittää laite asianmukaisesti. Tietoja saat kaupunkisi tai kuntasi virastosta.

ESYLUXin valmistajan takuu on saatavana osoitteesta www.esylux.com.

NO KORT VEILEDNING FARE!



NO KORT VEILEDNING FARE!

- Livsfare på grunn av elektrisk støt!**
- Installering skal kun utføres av elektroinstallatører eller elektrofagpersoner i henhold til forskriftene i det aktuelle landet.
- Før monterig/demontering må nettspenning kobles ut.
- DALI-grensesnittet blir ikke forsynt med sikker lavspenning (SELV).
- Mellom lavspenningen og DALI-grensesnittet eller grensesnittet på 1–10 V, finnes det kun en enkel isolasjon (grunnisolasjon). Styreapparatene som skal brukes må ha en tilsvarende beskyttelse mot elektrisk støt.

1 Tiltent bruk

Pullertarmaturserien ALVA BL er beregnet på utendørsbruk. Den egner seg til belysning av veier, gårdsplasser, innkjøringer og grønne flater. Armaturene inneholder innebygde LED-lamper.

Lyskilden til denne lampen skal kun skiftes ut av produsenten eller en servicetekniker som er godkjent av denne, eller en tilsvarende kvalifisert person.

Den separate kontrollenhet til denne armaturen må kun erstattes av produsenten, en servicetekniker som jobber på oppdrag fra produsenten, eller en tilsvarende kvalifisert person.

Lysfordelingskurve (1.1)
Videre lysfordelingskurver for ALVA BL-serien finnes på www.esylux.com.

Monteringstype
Stående montering

Tilbehør

Valgfritt tilbehør (ALVA BL GROUND SPIKE 100, Mobil-PDI/Dali, ESY-Pen) er tilgjengelig på www.esylux.com.

Leveranse

1 stk. armatur, 3 stk. festeskruer, 3 stk. propper, boremal

2 Produktbeskrivelse

ALVA BL 700/100 ON / OFF

- Lysstråling 360°
- Styring via eksterne enheter, f.eks. lysbryter på/av

ALVA BL 700/100 DALI

- Lysstråling 360°
- DALI-grensesnitt
- via DALI-grensesnitt: Av/på, dimming

ALVA BL 700/100 MD IR DALI

- Lysstråling 360°
- Lampene har en spenningstilførsel for topolede DALI-styreledninger (30 mA). Andre DALI-busskomponenter, som for eksempel ALVA BL DALI-lamper, kan benytte ca. 16 av de 30 mA.
- DALI-bevegelsesdetektor: 140° detekteringsvinkel, 4 m detekteringsrekkevidde på tvers, innstillingsmuligheter via Mobil-PDI/Dali eller ESY-Pen (tilbehør), parallellkobling (maks. 8 stk.)
- via DALI-grensesnitt: Av/på, dimming

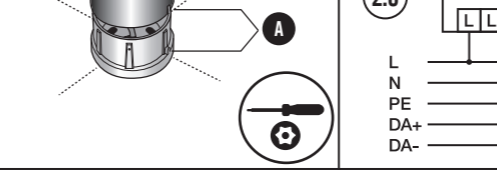
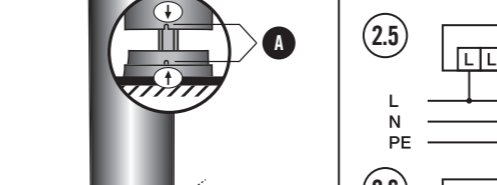
3 Montering og tilkobling

Løsne sikkerhetsskruene til monteringsplaten, og trekk disse ut av armaturens hoveddel (2.1). Skill koblingspluggene fra hverandre (2.1).

Skru monteringsplaten på et fundament (2.2).

Advarsel: På armaturer med detektorer må detektorens synsretning (B) fastsettes! Juster monteringsplaten slik at markeringen på monteringsplaten (A) plasseres på siden av detektoren (2.2/2.3).

Koble til iht. koblingsplanen på installasjonsboksen (2.4).



Advarsel: Se informasjonen i den detaljerte brukerveiledningen og på det vedlagte instruksjonsarket for DALI-tilkobling.

Ikke reverspolariser DALI-tilkobling! Følg merkingen på klemmene.

Sammenkoble koblingsklemmene, og før hoveddelen til armaturen på monteringsplaten (2.7). Pass på at markeringen til armaturens hoveddel og monteringsplatene ligger oppå hverandre (2.7). Fest armaturen på monteringsplaten med sikkerhetsskruene (2.8).

Disse produktene inneholder en lyskilde med energieffektivitetsklasse F.

Merkespenning	ON/OFF <p>DALI</p> MD IR DALI	110 - 240 V~ / 50 - 60 Hz <p>200 - 240 V~ / 50 - 60 Hz <p>200 - 240 V~ / 50 - 60 Hz</p></p>
Dimensjoneringsytelse	ON/OFF <p>DALI</p> MD IR DALI	P = 7 W <p>P = 7 W <p>P = 7 W</p></p>
Kapslingsgrad/kapslingsklasse		IP65/I
Omgivelsestemperatur		–25 til 40 °C
Farge		grafittgrå, ligner RAL 7024

Disse produktene inneholder en lyskilde med energieffektivitetsklasse F.

4 Tekniske data

Merkespenning	ON/OFF <p>DALI</p> MD IR DALI	110 - 240 V~ / 50 - 60 Hz <p>200 - 240 V~ / 50 - 60 Hz <p>200 - 240 V~ / 50 - 60 Hz</p></p>
Dimensjoneringsytelse	ON/OFF <p>DALI</p> MD IR DALI	P = 7 W <p>P = 7 W <p>P = 7 W</p></p>
Kapslingsgrad/kapslingsklasse		IP65/I
Omgivelsestemperatur		–25 til 40 °C
Farge		grafittgrå, ligner RAL 7024

Disse produktene inneholder en lyskilde med energieffektivitetsklasse F.

5 Avfallshåndtering/garanti

Med forbehold om tekniske og utseendemessige endringer.

Denne enheten skal ikke kastes med restavfall som ikke er kildesortert. Eierne av kasserte enheter er forpliktet etter loven til å kvitte seg med enheten i henhold til forskriftene. Ta kontakt med kommunen for nærmere informasjon.

ESYLUXs produsentgaranti finner du på www.esylux.com.

IT ISTRUZIONI IN BREVE

PERICOLO!

- Pericolo di morte dovuto a scossa elettrica!**
- L'installazione deve essere eseguita solo da elettricisti e personale specializzato nell'osservanza delle disposizioni vigenti localmente.
- Togliere la tensione di rete prima del montaggio/dello smontaggio.
- L'interfaccia DALI non è alimentata a bassa tensione di sicurezza (SELV).
- Tra la bassa tensione e l'interfaccia DALI / l'interfaccia da 1-10 V è presente soltanto un isolamento semplice (isolamento di base). I dispositivi di comando da utilizzare devono garantire una protezione adeguata dalle scosse elettriche.

1 Utilizzo conforme

La serie di lampade a colonna ALVA BL è destinata all'uso in esterni. È adatta per l'illuminazione di vie, piazze antistanti e ingressi, oppure aree verdi. La lampada contiene luci a LED integrate.

La sorgente luminosa di questa lampada può essere sostituita esclusivamente dal produttore, da un tecnico da lui incaricato o da una persona qualificata equiparabile.

Il utensile separato di questa lampada può essere sostituito esclusivamente dal produttore, da un tecnico da lui incaricato o da una persona qualificata equiparabile.

Curva di distribuzione della luce (1.1)

Altre curve di distribuzione della serie ALVA BL sono disponibili sul sito web www.esylux.com.

Tipo di montaggio

Montaggio verticale

Accessori

Gli accessori opzionali (ALVA BL GROUND SPIKE 100, Mobil-PDI/Dali, ESY-Pen) sono disponibili al sito www.esylux.com.

Fornitura

1x lampada, 3x viti di fissaggio, 3x tasselli, dima per foratura

2 Descrizione del prodotto

ALVA BL 700/100 ON / OFF

- Uscita della luce 360°
- Controllo tramite dispositivi esterni: ad es. interruttore On/Off

ALVA BL 700/100 DALI

- Uscita della luce 360°
- Interfaccia DALI
- Controllo tramite interfaccia DALI: On/Off, regolazione

ALVA BL 700/100 MD IR DALI

- Uscita della luce 360°
- Le lampade sono provviste di un'alimentazione di tensione per i cavi di controllo DALI a 2 poli (30 mA). Gli altri componenti Bus DALI, come ad es. le lampade ALVA BL DALI, possono utilizzare ca. 16 dei 30 mA.
- Rilevatore di movimento DALI: Angolo di rilevamento di 140°, portata di rilevamento trasversale di 4 m, possibilità di regolazione tramite Mobil-PDI/Dali o ESY-Pen (accessori), comando in parallelo (max. 8 pezzi)
- Controllo tramite interfaccia DALI: On/Off, regolazione

3 Montaggio e collegamento

Allentare le viti di sicurezza della piastra di montaggio ed estrarle dal corpo della lampada (2.1). Separare i connettori (2.1). Avvitare la piastra di montaggio su una base (2.2).

Attenzione: Per le luci con rilevatori, stabilire la direzione di visualizzazione del rilevatore (B)! Allineare la piastra di montaggio in modo che il contrassegno su di essa (A) sia posizionato sul lato del rilevatore (2.2/2.3).

Il collegamento avviene secondo lo schema dei collegamenti sulla scatola di derivazione (2.4).

ON/OFF (2.5)	DALI (2.6)
L Conduttore esterno	L Conduttore esterno
N Conduttore di neutro	N Conduttore di neutro
⊕ Conduttore di protezione	⊕ Conduttore di protezione
	DA+ DALI +
	DA- DALI -

Attenzione: Per la messa in funzione della lampada con rilevatore, informazioni più dettagliate sono presenti nelle istruzioni d'uso complete e nel foglio informativo sul collegamento in rete DALI allegato.

Non invertire la polarità del collegamento DALI! Fare attenzione ai contrassegni dei morsetti.

Collegare i connettori tra loro e far passare il corpo della lampada sulla piastra di montaggio (2.7). Accertarsi che i contrassegni del corpo della lampada e della piastra di montaggio siano allineati (2.7). Fissare la lampada alla piastra di montaggio (2.8) con le viti di sicurezza.

4 Dati tecnici

Tensione nominale	ON/OFF <p>DALI</p> MD IR DALI	110 - 240 V~ / 50 - 60 Hz <p>200 - 240 V~ / 50 - 60 Hz <p>200 - 240 V~ / 50 - 60 Hz</p></p>
Potenza nominale	ON/OFF <p>DALI</p> MD IR DALI	P = 7 W <p>P = 7 W <p>P = 7 W</p></p>
Tipo di protezione/classe di protezione		IP65/I
Temperatura ambiente		-25 °C... +40 °C
Colore		grigio grafite, simile a RAL 7024

Questo prodotto contiene una sorgente luminosa della classe di efficienza energetica F.

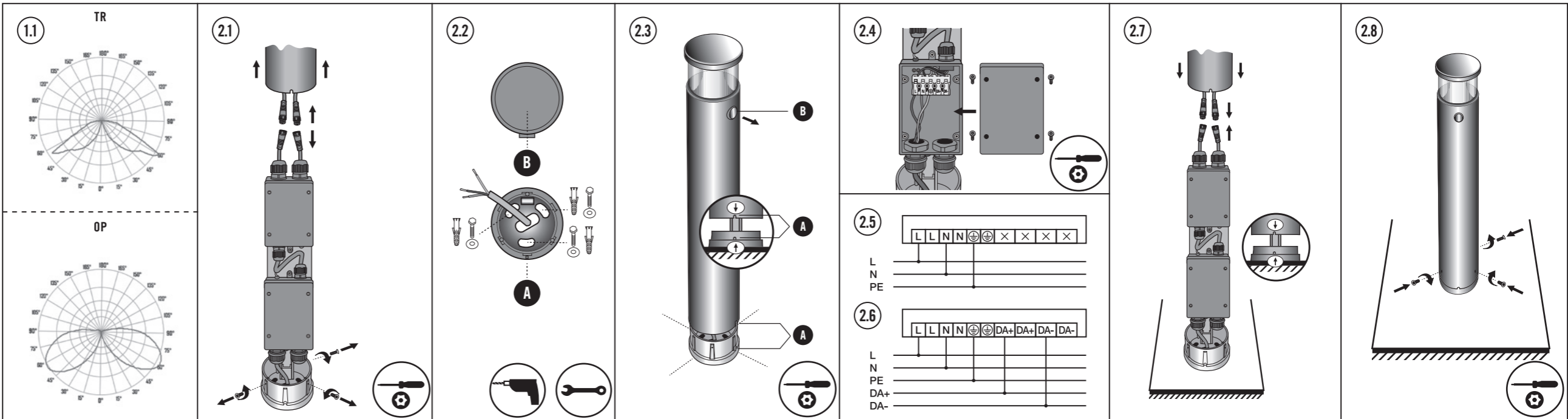
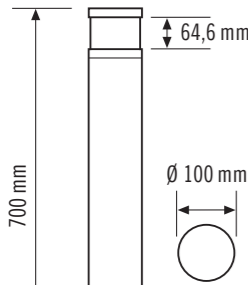
5 Smaltimento /Garanzia

L'azienda si riserva il diritto di apportare modifiche tecniche ed estetiche.

Il presente dispositivo non deve essere smaltito come rifiuto urbano indifferenziato. Chi possiede un vecchio dispositivo è vincolato per legge allo smaltimento conformemente alle normative in vigore. Per ulteriori informazioni rivolgersi all'amministrazione comunale.

La garanzia del produttore ESYLUX è disponibile sul sito Internet www.esylux.com.

ALVA BL 700/100 ON/OFF ALVA BL 700/100 DALI ALVA BL 700/100 MD IR DALI



ES GUÍA RÁPIDA

! PELIGRO

! Peligro de muerte por descarga eléctrica.

- La instalación debe realizarse solo por instaladores eléctricos o electricistas especializados y de conformidad a las normativas específicas del país.
- Antes del montaje/desmontaje, desconecte la tensión de alimentación.
- La interfaz DALI no se alimenta a través de tensión baja de seguridad (SELV).
- Entre la baja tensión y la interfaz DALI o de 1-10 V, solo hay un aislamiento sencillo (aislamiento base). Las unidades de control que se van a utilizar deben garantizar la protección correspondiente contra descarga eléctrica.

1 Uso previsto

La serie de luminarias de bolarlo ALVA BL de ESYLUX se ha diseñado para su uso en exteriores. Es adecuada para la iluminación de caminos, explanadas accesos de vehículos o espacios verdes. Esta luminaria lleva lámparas LED integradas.

La fuente de luz de esta luminaria solo debe sustituirla el fabricante, un técnico de servicio designado por el fabricante o una persona con una cualificación equivalente.

El equipo en servicio independiente de esta luminaria solo debe sustituirlo el fabricante, un técnico de servicio designado por el fabricante o una persona con una cualificación equivalente.

Curva de distribución de luz (1.1)
Puede encontrar otras curvas de distribución de luz de la serie ALVA BL en www.esylux.com.

Tipo de montaje
Montaje en suelo

Accesorios
Los accesorios opcionales (ALVA BL GROUND SPIKE 100, Mobil-PDI/Dali, ESY-Pen) están disponibles en www.esylux.com.

Volumen de suministro
1 luminaria, 3 tornillos de fijación, 3 anclajes, plantilla para taladrar

2 Descripción de producto

- ALVA BL 700/100 ON / OFF
- Distribución de luz de 360°
- Control mediante dispositivos externos, p. ej., interruptor de luz activado/desactivado

- ALVA BL 700/100 DALI
- Distribución de luz de 360°
- Interfaz DALI
- Control mediante la interfaz DALI: act./desact., atenuación

- ALVA BL 700/100 MD IR DALI
- Distribución de luz de 360°
- Las luminarias tienen suministro de corriente para conductos de control DALI de 2 polos (30 mA). Otros componentes de bus DALI, como las luminarias ALVA BL DALI, pueden utilizar aproximadamente 16 de los 30 mA.
- Detector de movimiento DALI: Ángulo de detección de 140°, alcance de detección transversal de 4 m, posibilidades de ajuste mediante Mobil-PDI/Dali o ESY-Pen (accesorios), conexión en paralelo (máx. 8 unidades)
- Control mediante la interfaz DALI: act./desact., atenuación

3 Montaje y conexión

Afloje los tornillos de seguridad de la placa de montaje y retirela del cuerpo de la luminaria (2.1). Separe los conectores entre sí (2.1). Atornille la placa de montaje sobre una base (2.2).

Atención: En el caso de luminarias con detector, se debe determinar el sentido del detector (B). Alinee la placa de montaje de forma que la marca de la placa de montaje (A) se coloque en el lado del detector (2.2/2.3).

La conexión se realiza conforme al esquema de conexiones de la caja de instalación (2.4).

ON/OFF (2.5)	DALI (2.6)
L Cable exterior	L Cable exterior
N Conductor neutro	N Conductor neutro
⊕ Conductor protector	⊕ Conductor protector
	DA+ DALI +
	DA- DALI -

Atención: Para la puesta en servicio de la luminaria con detector, encontrará información más detallada en el manual de instrucciones correspondiente y en la hoja de indicaciones adjunta sobre la conexión DALI.

No polarizar la conexión DALI. Preste atención a la identificación de los bornes.

Conecte los conectores entre sí y coloque el cuerpo de la luminaria sobre la placa de montaje (2.7). Asegúrese de que las marcas del cuerpo de la luminaria y de la placa de montaje estén una sobre otra (2.7). Fije la luminaria a la placa de montaje (2.8) con los tornillos de seguridad.

4 Características técnicas

Tensión nominal	ON/OFF	110 - 240 V~ / 50 - 60 Hz
	DALI	200 - 240 V~ / 50 - 60 Hz
	MD IR DALI	200 - 240 V~ / 50 - 60 Hz
Potencia nominal	ON/OFF	P = 7 W
	DALI	P = 7 W
	MD IR DALI	P = 7 W
Tipo de protección / Clase de protección		IP65/I
Temperatura ambiente		-25 °C ... +40 °C
Color		gris grafito, similar a RAL 7024

Este producto contiene una fuente de luz de la clase de eficiencia energética F.

5 Eliminación /Garantía

Reservado el derecho a realizar cambios técnicos y estéticos.

Este equipo no debe desecharse en la basura convencional. Los propietarios de equipos usados están obligados por ley a desecharlos en contenedores especiales. Solicite información a su administración municipal o regional.

Puede encontrar la garantía del fabricante ESYLUX en Internet en www.esylux.com.

PT GUIA DE INÍCIO RÁPIDO

! PERIGO!

! Perigo de morte devido a choque eléctrico!

- A instalação só pode ser efectuada por técnicos de instalações eléctricas ou electricistas especializados, em conformidade com os regulamentos específicos do país.
- Antes da montagem/desmontagem, cortar a tensão de rede.
- A interface DALI não é alimentada por um nível de tensão de segurança muito baixa (SELV).
- Entre a baixa tensão e a interface DALI ou de 1-10 V existe apenas um isolamento simples (isolamento básico). Os aparelhos de comando a utilizar têm de assegurar uma protecção adequada contra choque eléctrico.

1 Utilização correcta

A série de candeeiros para iluminação exterior ALVA BL destina-se à utilização em áreas exteriores. É adequada para a iluminação de caminhos, átrios e espaços verdes. A luminária dispõe de luzes LED incorporadas.

A fonte de luz desta luminária deve ser substituída apenas pelo fabricante, por um técnico de serviço designado pelo fabricante ou por uma pessoa com o mesmo tipo de qualificações.

O dispositivo de comando independente desta luminária deve ser substituído apenas pelo fabricante, por um técnico de serviço designado pelo fabricante ou por uma pessoa com o mesmo tipo de qualificações.

Curva de distribuição da intensidade luminosa (1.1)
Encontra outras curvas de distribuição da intensidade luminosa da série ALVA BL em www.esylux.com.

Tipo de montagem
Montagem em pé

Acessórios
Encontram-se disponíveis acessórios opcionais (ALVA BL GROUND SPIKE 100, Mobil-PDI/Dali, ESY-Pen) em www.esylux.com.

Material fornecido
1 luminária, 3 parafusos de fixação, 3 buchas, matriz de perfuração

2 Descrição do produto

- ALVA BL 700/100 ON/OFF
- Distribuição de luz a 360°
- Comando através de aparelhos externos: por exemplo, interruptor para ligar/desligar a luz

- ALVA BL 700/100 DALI
- Distribuição de luz a 360°
- Interface DALI
- Comando através da interface DALI: Ligar/desligar, regular a intensidade da luz

- ALVA BL 700/100 MD IR DALI
- Distribuição de luz a 360°
- As luminárias têm uma alimentação de tensão para cabos de controlo DALI de 2 pólos (30 mA). Outros componentes de barramento DALI como, por exemplo, as luminárias DALI ALVA BL podem utilizar aproximadamente 16 dos 30 mA.
- Detector de movimento DALI: Ângulo de deteção de 140°, alcance de deteção transversal de 4 m, capacidades de ajuste por Mobil-PDI/Dali ou ESY-Pen (acessório), ligação em paralelo (máx. de 8 peças)
- Comando através da interface DALI: Ligar/desligar, regular a intensidade da luz

3 Montagem e ligação

Desaperte os parafusos de segurança da placa de montagem e retire do corpo da luminária (2.1). Separe os conectores (2.1). Aparafuse a placa de montagem a uma base (2.2).

Atenção: No caso de luminárias com detector, deve definir-se a linha de visão do detector (B)! Direcione a placa de montagem de modo a que a marca na mesma (A) se encontre do lado do detector (2.2/2.3).

A ligação é realizada tal como apresentado no plano de ligação presente na tomada de instalação (2.4).

ON/OFF (2.5)	DALI (2.6)
L Conductor externo	L Conductor externo
N Conductor neutro	N Conductor neutro
⊕ Conductor de protecção	⊕ Conductor de protecção
	DA+ DALI +
	DA- DALI -

Atenção: No caso da colocação em funcionamento da luminária com detector, encontram-se disponíveis mais informações sobre a ligação em rede DALI no manual de instruções detalhado, bem como na ficha informativa anexada.

Não alterar a polaridade da ligação DALI! Tenha em atenção a marcação dos terminais.

Ligue os conectores e introduza o corpo da luminária na placa de montagem (2.7). Certifique-se de que as marcas no corpo da luminária e na placa de montagem ficam sobrepostas (2.7). Fixe a luminária à placa de montagem com os parafusos de segurança (2.8).

4 Dados técnicos

Tensão nominal	ON/OFF	110 - 240 V~ / 50 - 60 Hz
	DALI	200 - 240 V~ / 50 - 60 Hz
	MD IR DALI	200 - 240 V~ / 50 - 60 Hz
Potência atribuída	ON/OFF	P = 7 W
	DALI	P = 7 W
	MD IR DALI	P = 7 W
Grau de protecção/classe de protecção		IP65/I
Temperatura ambiente		-25 °C ... +40 °C
Cor		cinzento grafito, semelhante a RAL 7024

Este produto contém uma fonte luminosa da classe de eficiência energética F.

5 Eliminação/garantia

Reservamo-nos o direito de efectuar alterações técnicas e estéticas.

Este equipamento não pode ser eliminado juntamente com o lixo doméstico indiferenciado. Os utilizadores finais de equipamentos antigos são obrigados por lei a submetê-los a uma eliminação correcta. Poderá obter informações junto dos serviços municipalizados ou câmara municipal da sua área de residência.

A garantia do fabricante da ESYLUX encontra-se na Internet em www.esylux.com.

RU КРАТКОЕ РУКОВОДСТВО

! ОПАСНО!

! Опасность для жизни в результате поражения электрическим током!

- Установка должна проводиться только электромонтерами или другими специалистами-электриками с соблюдением местных предписаний.
- Перед монтажом/демонтажем необходимо отключить напряжение сети.
- Интерфейс DALI не снабжен системой безопасного сверхнизкого напряжения (SELV).
- Источник низкого напряжения отделяется от интерфейса DALI или разьема 1–10 В только простой изоляцией (базовой). Используемые устройства управления должны обеспечить соответствующую защиту от поражения электрическим током.

1 Использование по назначению

Серия пандашфтных светильников ALVA BL предназначена для использования вне помещений. Она подходит для освещения дорожек, прилегающих к зданиям территорий, подъездных путей или газонов. Светильник оснащен встроенными светодиодными лампами.

Замена источника света данного светильника может производиться только изготовителем, его уполномоченным представителем по обслуживанию или другим квалифицированным специалистом.

Замена отдельного устройство управления данного светильника может производиться только изготовителем, его уполномоченным представителем по обслуживанию или другим квалифицированным специалистом.

Кривая освещенности (1.1)
Другие кривые освещенности светильников серии ALVA BL вы найдете на сайте www.esylux.com.

Тип монтажа
Вертикальная установка

Принадлежности
Оptionальные принадлежности (ALVA BL GROUND SPIKE 100, Mobil-PDI/Dali, ESY-Pen) можно приобрести на сайте www.esylux.com.

Объем поставки
1 светильник, 3 крепежных винта, 3 дюбеля, шаблон для сверления

2 Описание изделия

- ALVA BL 700/100 ON / OFF
- Угол излучения 360°
- Управление с помощью внешних устройств: например, с помощью выключателя Вкл/Выкл

- ALVA BL 700/100 DALI
- Угол излучения 360°
- Интерфейс DALI
- Управление при помощи интерфейса DALI: Вкл/Выкл, диммирование

- ALVA BL 700/100 MD IR DALI
- Угол излучения 360°
- Светильник имеет возможность подключения электропитания для двухконтактных линий управления шины DALI (30 mA). Другие устройства шины DALI, например светильники ALVA BL DALI, могут использовать примерно 16 mA из 30 mA.
- Датчик движения DALI: угол охвата 140°, дальность действия 4 м перпендикулярно датчику, возможности настройки при помощи Mobil-PDI/Dali или ESY-Pen (принадлежности), параллельное подключение (макс. 8 шт.)
- Управление при помощи интерфейса DALI: Вкл/Выкл, диммирование

3 Монтаж и подключение

Отверните крепежные винты монтажной пластины и извлеките их из корпуса светильника (2.1). Разъедините штекеры (2.1). Закрепите монтажную пластину на фундаменте (2.2).

Внимание! При использовании светильников с датчиками необходимо определить подходящее направление для их монтажа (B)! Разместите монтажную пластину таким образом, чтобы отметка на пластине (A) располагалась на стороне датчика (2.2/2.3).

Подключение осуществляется согласно схеме подключения в подрозетнике (2.4).

ON/OFF (2.5)	DALI (2.6)
L Внешний провод	L Внешний провод
N Нейтральный провод	N Нейтральный провод
⊕ Защитный провод	⊕ Защитный провод
	DA+ DALI +
	DA- DALI -

Внимание! Дополнительную информацию о вводе в эксплуатацию светильников с датчиками вы найдете в подробном руководстве по эксплуатации, а также в прилагаемых указаниях по подключению к сети DALI.

Соблюдайте полярность подключения DALI! Соблюдайте маркировку на клеммах.

Соедините штекеры друг с другом и установите корпус светильника на монтажную пластину (2.7). Убедитесь, что отметки на корпусе светильника и на монтажной пластине располагаются друг над другом (2.7). Закрепите светильник на монтажной пластине крепежными винтами (2.8).

4 Технические характеристики

Номинальное напряжение	ON/OFF	110 - 240 В~ / 50 - 60 Гц
	DALI	200 - 240 В~ / 50 - 60 Гц
	MD IR DALI	200 - 240 В~ / 50 - 60 Гц
Номинальная мощность	ON/OFF	P = 7 Вт
	DALI	P = 7 Вт
	MD IR DALI	P = 7 Вт
Степень защиты / класс защиты		IP65/I
Температура окружающей среды		-25 °C ... +40 °C
Цвет		Графитовый серый, по цветовой гамме близок к RAL 7024

Данное изделие содержит источник света класса энергоэффективности F.

5 Утилизация / гарантия

Мы оставляем за собой право на внесение изменений в технические и оптические параметры.

Данное устройство запрещено утилизировать вместе с несортированным мусором. Согласно закону владельцы отслуживших свой срок устройств обязаны утилизировать их надлежащим образом. Дополнительное сведения можно получить в местном городском или муниципальном управлении.

Гарантию производителя ESYLUX вы найдете в интернете на сайте www.esylux.com.