

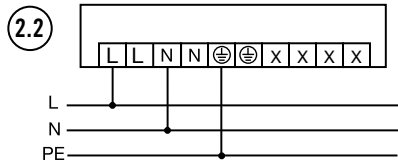
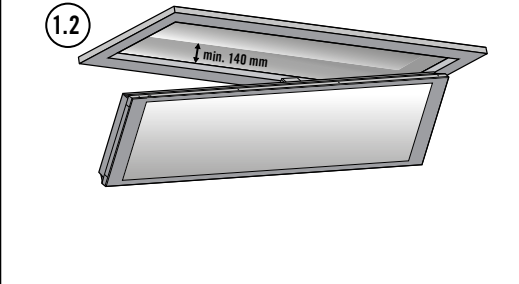
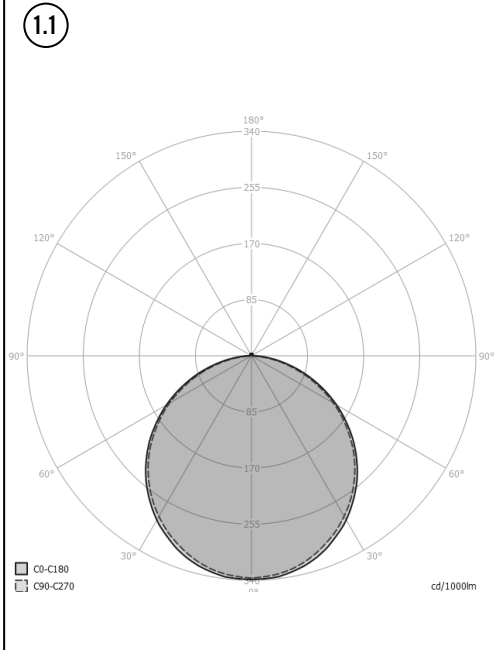
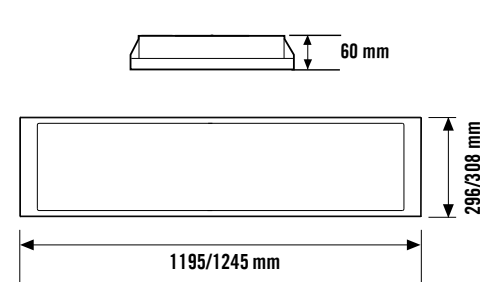
ESYLUX

ESYLUX GmbH • An der Strusbek 40
22926 Ahrensburg / Germany
info@esylux.com • www.esylux.com
MA01438000

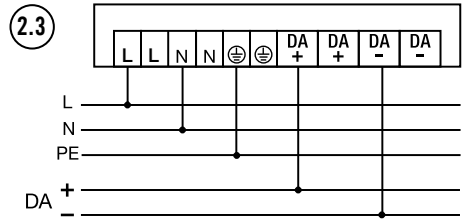
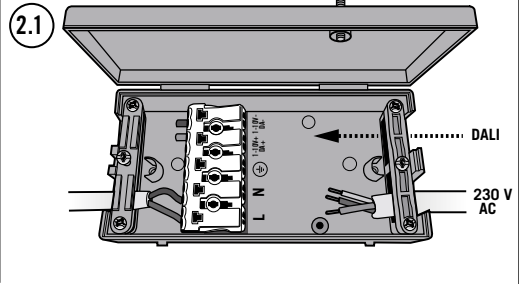


CELINE ON/OFF PNLCEL1xOxO8xOWHxx000000

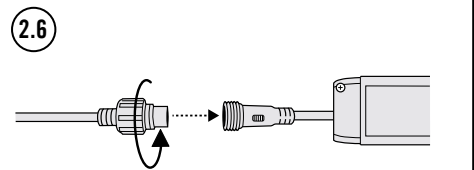
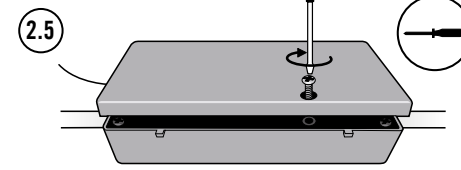
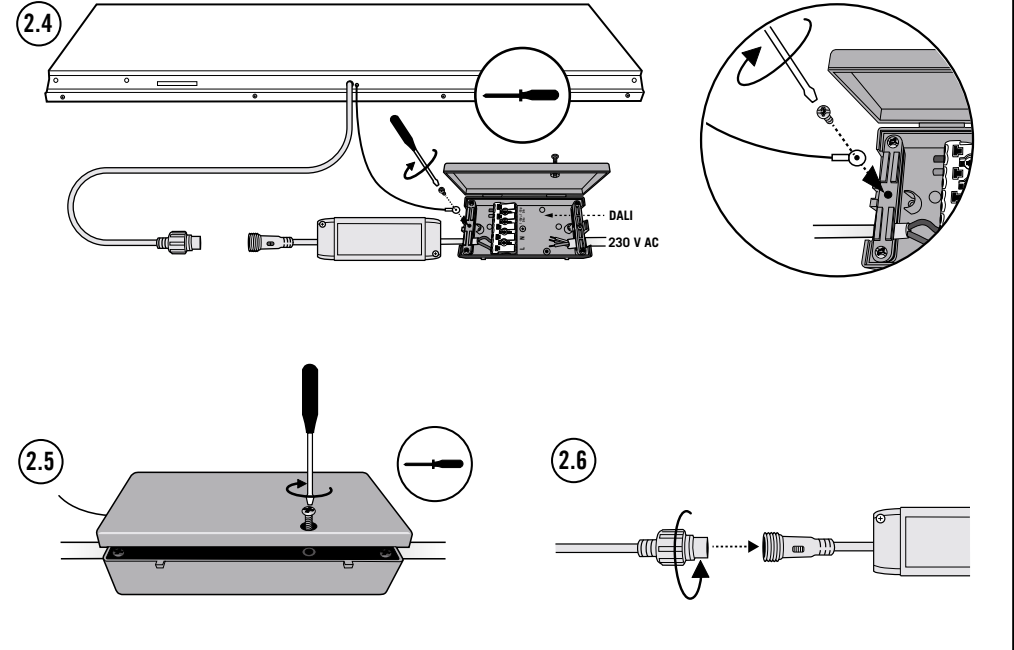
CELINE DALI PNLCEL1xOxO8xOWHxxDALIxxx



PNLCEL1xOxO8xOWHxx0000xxx



PNLCEL1xOxO8xOWHxxODALIxxx



DE Bedienungsanleitung

⚠ GEFAHR!

⚠ Lebensgefahr durch elektrischen Schlag!

- Die Installation darf nur von Elektroinstallateuren oder Elektrofachkräften unter Berücksichtigung der landesspezifischen Vorschriften erfolgen.
- Vor Montage/Demontage Netzspannung freischalten.
- Die DALI-Schnittstelle wird nicht durch sichere Kleinspannung versorgt (SELV).
- Zwischen der Niederspannung und der DALI-Schnittstelle besteht nur eine einfache Isolierung (Basisisolierung). Die zu verwendenden Steuergeräte müssen einen entsprechenden Schutz gegen elektrischen Schlag sicherstellen.

1 Bestimmungsgemäße Verwendung

Die ESYLUX CELINE-Serie ist für den Einsatz im Innenbereich als Deckeneinbauleuchte bestimmt. Die Leuchten eignen sich für Bildschirmarbeitsplätze nach EN 12464-1.

Die Leuchte ist für Netzweiterleitung geeignet. Maximaler Gesamtstrom der Netzanschlussklemme: 10 A.

Die Leuchte enthält eingebaute LED-Lampen.

- Die Lichtquelle dieser Leuchte darf nur vom Hersteller oder einem von ihm beauftragten Servicetechniker oder einer vergleichbar qualifizierten Person ersetzt werden.

Lichtverteilungskurve (1.1)

Montageart:

Notwendige Deckeneinbauhöhe: mindestens 140 mm.
Deckeneinbaumontage (1.2) für Systemdecken mit verdeckten oder sichtbaren Trageschienen.

2 Anschluss

- Der Anschluss (2.1) erfolgt gemäß Anschlussplan:

ON/OFF: (2.2)

DALI-Schnittstelle: (2.3)

- Befestigen Sie die Zugentlastung gemäß (2.4).
- Verschließen Sie die Connection Box gemäß (2.5).
- Verbinden Sie Treiber und Leuchte gemäß (2.6).

3 Technische Daten

Betriebsspannung	230 V/50 Hz
Bemessungsleistung ca. (PNLCEL1xO30/O40/O60)	33,4 W/45,8 W/70,5 W
Schutzart/-klasse	IP 20/II
Vereinheitlichte Blendungsbewertung UGR	UGR ≤ 19
Umgebungstemperatur	0 °C ... +40 °C
Gewicht	4,4 kg

Technische und optische Änderungen vorbehalten.

- Dieses Gerät darf nicht mit unsortiertem Restmüll entsorgt werden. Besitzer von Altgeräten sind gesetzlich dazu verpflichtet, dieses Gerät fachgerecht zu entsorgen. Informationen erhalten Sie von Ihrer Stadt- bzw. Gemeindeverwaltung.

Die ESYLUX Herstellergarantie finden Sie im Internet unter www.esylux.com

GB Operating instructions

⚠ DANGER!

⚠ Risk of fatal injury from electric shock!

- Installation must only be performed by an electrical installation technician or a trained electrician, taking country-specific regulations into account.
- Switch off the power supply prior to assembly/disassembly.
- The supply to the DALI interface is not classified as Safety Extra Low Voltage (SELV).
- There is only a single insulation method (basic insulation) between the low voltage and the DALI interface. The control devices that are used must guarantee appropriate protection against electric shock.

1 Intended use

The ESYLUX CELINE series is intended for indoor use as a recess-mounted ceiling light. The lights are suitable for screen-based work places in accordance with EN 12464-1.

The light is suitable for use with extension cables. Maximum total current at the mains connection terminal: 10 A.

The light contains built-in LED lamps.

- The light source in this light may only be replaced by the manufacturer, manufacturer-designated service technicians or a person with comparable qualifications.

Light distribution curve (1.1)

Installation type:

Required recessed surface ceiling mounting height: minimum of 140 mm.
Recessed ceiling mounting (1.2) for ceiling systems with hidden or visible mounting rails.

2 Connection

- Connect (2.1) as shown in the wiring diagram:

ON/OFF: (2.2)

DALI interface: (2.3)

- Attach the cord grip as per (2.4).
- Close the connection box as per (2.5).
- Connect driver and luminaire as per (2.6).

3 Technical information

Operating voltage	230 V/50 Hz
Rated output ca. (PNLCEL1xO30/O40/O60)	33,4 W/45,8 W/70,5 W
Protection type/class	IP 20/II
Unified Glare Rating	UGR ≤ 19
Ambient temperature	0°C to +40 °C
Weight	4,4 kg

Technical and design features may be subject to change.

- This device must not be disposed of as unsorted waste. Used devices must be disposed of correctly. Contact your local town council for more information.

The ESYLUX manufacturer's warranty can be found online at www.esylux.com

FR Mode d'emploi

⚠ DANGER !

⚠ Danger de mort par électrocution !

- L'installation doit impérativement être effectuée par des installateurs professionnels ou des spécialistes de l'électronique conformément aux normes et prescriptions locales en vigueur.
- Avant d'installer ou de désinstaller le produit, coupez le courant.
- L'interface DALI n'est pas alimentée par une très basse tension sécurisée.
- Seule une isolation simple (isolation de base) sépare la tension basse de l'interface DALI. Il est nécessaire que les dispositifs de commande utilisés garantissent le niveau de protection adapté contre les décharges électriques.

1 Conformité d'utilisation

Les luminaires de la gamme CELINE ESYLUX sont conçus pour un usage en intérieur en montage encastré au plafond. Les luminaires sont adaptés aux postes de travail équipés d'un écran de visualisation au titre de la norme EN 12464-1.

Ce luminaire peut être utilisé comme transmetteur réseau. Intensité totale maximale de la borne de raccordement : 10 A.

Ce luminaire comporte des lampes à LED intégrées.

- La source lumineuse de ces luminaires doit être remplacée uniquement par le fabricant ou par l'un de ses techniciens agréés, ou toute personne possédant des qualifications équivalentes.

Courbe de répartition photométrique (1.1)

Type de montage :

Hauteur requise : 140 mm minimum.
Montage intégré au plafond (1.2) pour systèmes de plafond avec rails de support couverts ou visibles.

2 Branchements

- Le raccordement (2.1) s'effectue conformément au schéma électrique :
- Fixez le réducteur de tension conformément à l'illustration (2.4)
- Refermez la boîte de branchements (Connection Box) conformément à l'illustration (2.5).
- Assemblez les pilotes et le luminaire conformément à l'illustration (2.6).

3 Caractéristiques techniques

Alimentation	230 V/50 Hz
Puissance nominale ca. (PNLCEL1xO30/O40/O60)	33,4 W/45,8 W/70,5 W
Indice/classe de protection (ca.)	IP 20/II
Valeur d'éblouissement UGR	UGR ≤ 19
Température ambiante de fonctionnement	0 à +40 °C
Poids	4,4 kg

Sous réserve de modifications techniques et esthétiques.

- Cet appareil ne doit pas être jeté avec les déchets non triés. Les propriétaires d'équipements électriques ou électroniques usagés ont un effet l'obligation légale de les déposer dans un centre de collecte sélective. Informez-vous auprès de votre municipalité sur les possibilités de recyclage.

La garantie fabricant ESYLUX est disponible sur Internet à l'adresse www.esylux.com

NL Bedieningshandleiding

⚠ GEVAAR!

⚠ Levensgevaar door elektrische schok!

- De installatie mag uitsluitend door elektro-installateurs of elektriciens worden uitgevoerd, met inachtneming van de landspecifieke voorschriften.
- Vóór montage/demontage de netspanning uitschakelen.
- De DALI-interface wordt niet gevoed met veilige laagspanning (SELV).
- Er bevindt zich tussen de laagspanning en de DALI-interface slechts een eenvoudige isolatie (basisisolatie). De te gebruiken gereedschappen moeten een goede bescherming tegen elektrische schokken waarborgen.

1 Gebruik in overeenstemming met het gebruiksdoel

De ESYLUX CELINE-serie is bedoeld voor binnengebruik als plafondinbouwarmatuur. De armaturen zijn geschikt voor computerwerkplekken conform EN 12464-1.

De armatuur is geschikt voor verdere bedrading. Maximale totale stroomsterkte van de netaansluitklem: 10 A.

Deze armatuur bevat ingebouwde LED-lampen.

- De lichtbron van deze armatuur mag uitsluitend door de fabrikant of door een door hem aangewezen servicetechnicus of een vergelijkbaar gekwalificeerde persoon worden vervangen.

Lichtverdelingscurve (1.1)

Wijze van montage:

Vereiste plafondinbouwhoogte: minimaal 140 mm.
Plafondinbouwmontage (1.2) voor systeemplafonds met verborgen of zichtbare draagrails.

2 Aansluiting

- De aansluiting (2.1) vindt plaats volgens aansluitschema:

ON/OFF: (2.2)

DALI-interface: (2.3)

- Bevestig de trekontlasting volgens (2.4).
- Sluit de Connection Box aan volgens (2.5).
- Sluit de driver en armatuur aan volgens (2.6).

3 Technische gegevens

Bedrijfsspanning	230 V/50 Hz
Nominiaal vermogen ca. (PNLCEL1xO30/O40/O60)	33,4 W/45,8 W/70,5 W
Beschermingsgraad/-klasse	IP 20/II
UGR-verblindingswaarde	UGR ≤ 19
Omgevingstemperatuur	0°C ... +40 °C
Gewicht	4,4 kg

Technische en optische wijzigingen voorbehouden.

- Dit apparaat mag niet samen met ongesorteerd restafval worden afgevoerd. Afgedankte elektrische en elektronische apparaten dienen volgens de wettelijke voorschriften te worden afgevoerd. Neem voor meer informatie contact op met uw gemeente.

U vindt de fabrieksgarantie van ESYLUX op internet op www.esylux.com

DK Betjeningsvejledning

⚠ FARE!

⚠ Livsfare på grund af elektrisk stød!

- Installationen må kun foretages af elinstallatører eller elektrikere under overholdelse af nationale installationsforskrifter.
- Før montering eller afmontering skal netspændingen slås fra.
- DALI-grænsefladen forsynes ikke gennem en sikker lavspændingskilde (SELV).
- Mellem lavspændingskilden og hhv. DALI-grænsefladen er der kun en simpel isolering (basisisolering). De styreenheder, der skal anvendes, skal være udstyret med en passende beskyttelse mod elektrisk stød.

1 Tilsigtet anvendelse

ESYLUX CELINE-serien er beregnet til indendørs brug som loftsindbygningslampe. Lamperne er egnede til skærmarbejdspladser iht. EN 12464-1.

Lampen er beregnet til lysnetsammenkobling. Nettilslutningsklemmens maks. samlede effekt: 10 A.

Lampen har indbyggede LED-pærer.

- Denne lampes lyskilde må kun udskiftes af producenten eller dennes servicetekniker eller en person med tilsvarende kvalifikation.

Lysfordelingskurve (1.1)

Montering:

Nødvendig loftsindbygningshøjde: Mindst 140 mm.
Loftsindbygning (1.2) til systemlofter med skjulte eller synlige bæreskinner.

2 Tilslutning

- Tilslutning (2.1) iht. tilslutningsplan:

ON/OFF: (2.2)

DALI-grænseflade: (2.3)

- Fastgør trækafkastningen iht. (2.4).
- Luk Connection Box iht. (2.5).
- Forbind driver og lampe iht. (2.6).

3 Tekniske data

Driftsspænding	230 V/50 Hz
Nominal effekt ca. (PNLCEL1xO30/O40/O60)	33,4 W/45,8 W/70,5 W
Kapslingsklasse/beskyttelsesklasse	IP 20/II
UGR-blændingsværdi	UGR ≤ 19
Omgivningstemperatur	0 °C ... +40 °C
Vægt	4,4 kg

Der tages forbehold for tekniske og optiske ændringer.

- Dette apparat må ikke bortskaffes med sorteret husholdningsaffald. Ejere af brugt udstyr er i henhold til loven forpligtet til at bortskaffe dette udstyr fagligt korrekt. I din kommune kan du få yderligere informationer.

Du kan finde ESYLUX producentgarantien på internettet på www.esylux.com

SE BRUKSANVISNING

⚠ VARNING!

⚠ Livsfara, risk för elektrisk stöt!

- Installation får endast utföras av elinstallatörer och behöriga elektriker under iakttagande av nationella föreskrifter.
- Innan produkten monteras/tas bort ska nätspänningen kopplas från.
- DALI-gränssnittet försörjs inte med säker lågspänning (SELV).
- Mellan lågspänningen och DALI-gränssnittet finns endast en enkel isolering (grundisolering). Styrenheterna som ska användas måste garantera ett motsvarande skydd mot elektrisk stöt.

1 Ändamålsenlig användning

ESYLUX CELINE-serien är avsedd att användas inomhus som armatur för infällad takmontering. Armaturerna ägnar sig för bildskärmsarbetsplatser enligt EN 12464-1.

Armaturen lämpar sig för nätvidarekoppling. Maximal total ström i nätanlutningsplinten: 10 A.

Denna ljusarmatur har inbyggda lysdiodlampor.

- Armaturens ljuskälla får endast bytas av tillverkaren eller en servicetekniker som anlitats av tillverkaren, eller av någon annan person med jämförbara kunskaper.

Ljusfördelingskurva (1.1)

Monteringsätt:

Nödvändig höjd för infällad takmontering: minst 140 mm.
Infällad takmontering (1.2) för systeminnertak med täckta eller synliga fästskenor.

2 Anslutning

- Anslutningen (2.1) utförs enligt kopplingsdiagram:

PÅ/AV: (2.2)

DALI-gränssnitt: (2.3)

- Fäst dragavlastningen i enlighet med (2.4).
- Förslut Connection Box i enlighet med (2.5).
- Anslut drivenheter och armaturer i enlighet med (2.6).

3 Tekniska uppgifter

Driftsspänning	230 V/50 Hz
Märkeffekt ca. (PNLCEL1xO30/O40/O60)	33,4 W/45,8 W/70,5 W
Kapslings-/skyddsklass	IP 20/II
UGR-bländningsvärdi	UGR ≤ 19
Omgivningstemperatur	0 °C - +40 °C
Vikt	4,4 kg

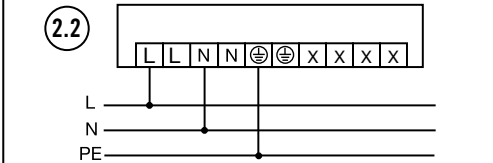
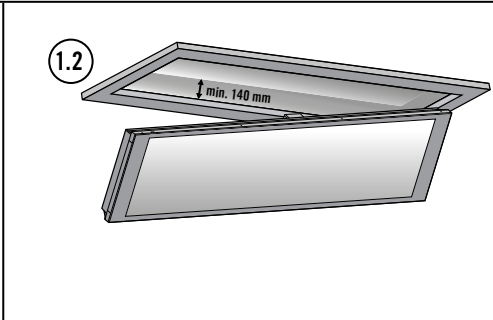
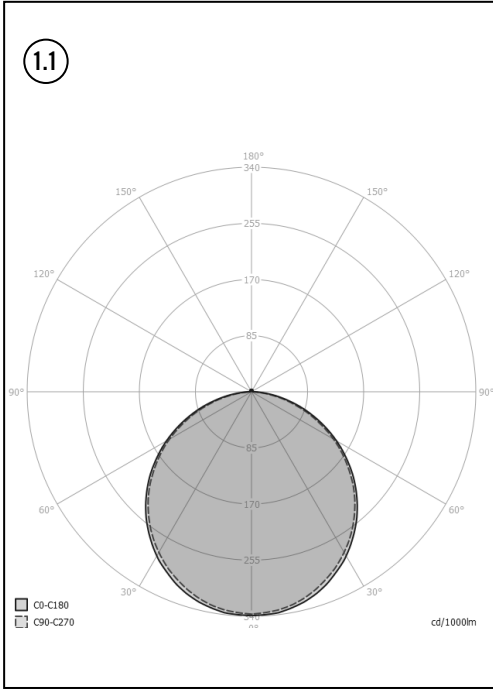
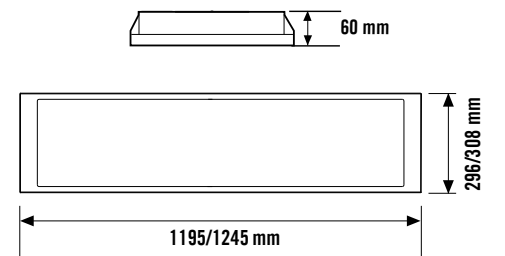
Vi förbehåller oss rätten till tekniska och utseendemässiga ändringar.

- Denna apparat får inte kastas i det sorterade restavfallet. Ägare till gamla apparater är enligt lag skyldiga att avfallshantera denna apparat på sakkunnigt och föreskrivet sätt. Information får du från din stads- eller kommunalförvaltning.

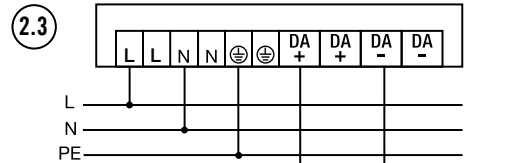
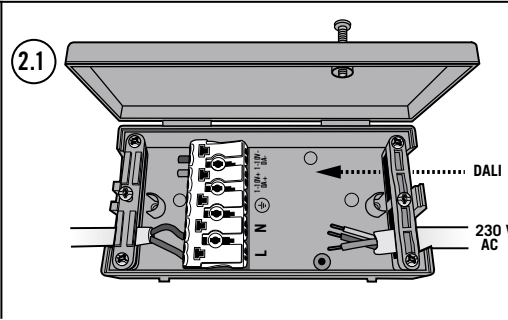
Du hittar ESYLUX tillverkargaranti på Internet under www.esylux.com



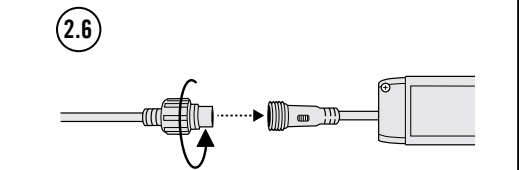
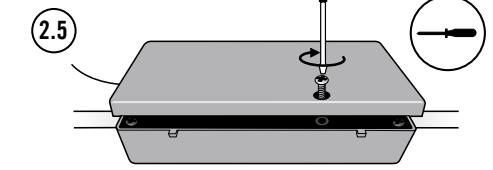
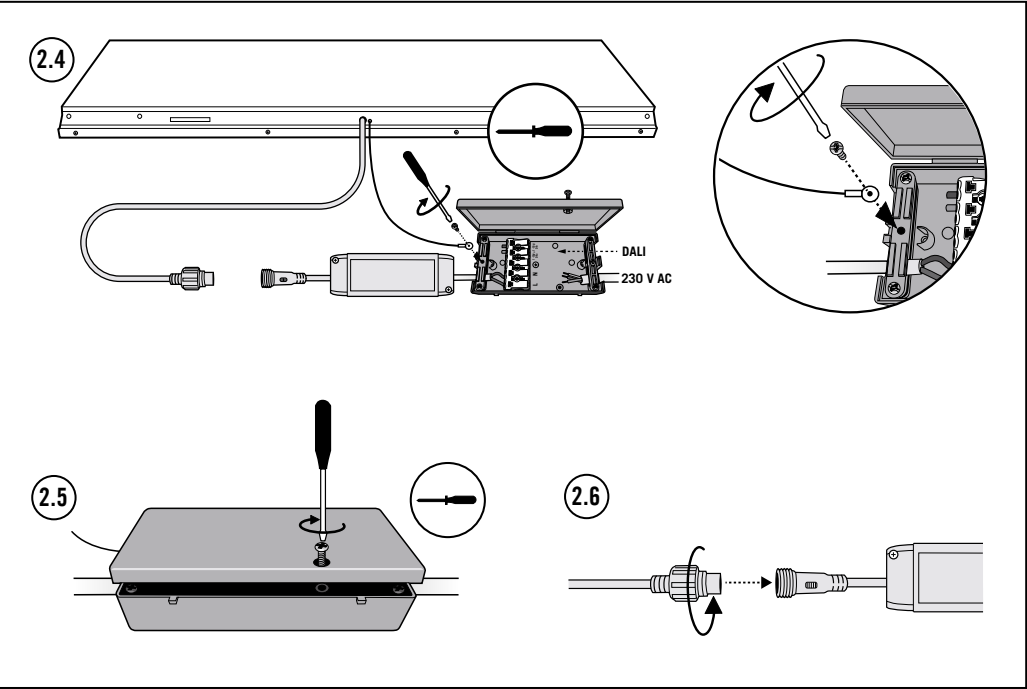
CELINE ON/OFF PNLCEL1xOxO8xOWHxx000000 CELINE DALI PNLCEL1xOxO8xOWHxxDALIxxx



PNLCEL1xOxO8xOWHxx0000xxx



PNLCEL1xOxO8xOWHxxODALIxxx



FI Käyttöohje

- VAARA!**
- Sähköisku aiheuttaa hengenvaaran!**
- Ainoastaan sähköasentajat tai alan ammattilaiset saavat asentaa tuotteen. Asennuksessa on noudatettava maakohtaisia määräyksiä.
- Kytke verkkojännite pois käytöstä ennen asennusta/purkua.
- DALI-liitännän virransyöttö ei ole suojattua SELV-pienjännitettä.
- Pienjännitteen ja DALI-liitännän välillä on vain yksinkertainen eristys (peruseristys). Käytettävien laitteiden on varmistettava riittävä suoja sähköiskua vastaan.

1 Määräystenmukainen käyttö

ESYLUX CELINE -sarjan kattoon upotettavat valaisimet on tarkoitettu sisäkäyttöön. Valaisimet soveltuvat näyttöpäätetyöhön standardin EN 12464-1 mukaan.

Valaisin on tarkoitettu verkkovolyttiin. Verkkoliittimen kokoaisähkövirta enintään: 10 A.

Valaisin sisältää kiinteitä LED-lamppuja.

Vain valmistaja tai sen valtuuttama huoltoteknikko tai muu pätevä henkilö saa vaihtaa tämän valaisimen valonlähteen.

Valon jakaantumiskäyrä (1.1)

Asennustapa:
Tarvittava korkeus kattoon upotusta varten: vähintään 140 mm. Uppoasennus kattoon (1.2), jossa on peitetty tai näkyvä kannatuskisko.

2 Kytcentä

1. Kytcentä (2.1) suoritetaan kytkentäkaavion mukaisesti:

ON/OFF: (2.2)

DALI-liitäntä: (2.3)

- Kiinnitä vedonpoistin kuvan (2.4) mukaisesti.
- Sulje Connection Box kuvan (2.5) mukaisesti.
- Liitä ohjain ja valaisin kuvan (2.6) mukaisesti.

3 Tekniset tiedot

Käyttöjännite	230 V/50 Hz
Mittaus-teho ca. (PNLCEL1xO30/O40/O60)	33,4 W/45,8 W/70,5 W
Kotelo-inti-/suojaluokitus	IP 20/II
UGR-häikäisyarvo	UGR ≤ 19
Ympäristölämpötila	0 °C...+40 °C
Paino	4,4 kg

Oikeus teknisiin ja optisiin muutoksiin pidätetään.

Tätä laitetta ei saa hävittää lajittelemattoman kaatopaikkajätteen seassa. Käytettyjen laitteiden omistajilla on lakisääteinen velvollisuus hävittää laite asianmukaisesti. Tietoja saat kaupunkisi tai kuntasi virastosta.

ESYLUXin valmistajan takuu löytyy internetistä osoitteesta www.esylux.com.

NO Bruksanvisning

- FARE!**
- Livsfare på grunn av elektrisk støt!**
- Installering skal kun utføres av elektroinstallatører eller elektrofagpersoner i henhold til forskriftene i det aktuelle landet.
- Før montering/demontering må nettspenning kobles ut.
- DALI-grensesnittet blir ikke forsynt med sikker lavspenning (SELV).
- Mellom lavspenningen og DALI-grensesnittet er det bare en enkelt isolering (basisisolering). Styreapparatene som skal brukes må ha en tilsvarende beskyttelse mot elektrisk støt.

1 Tiltenkt bruk

ESYLUX CELINE-serien er beregnet på bruk innendørs som lamper for innbygging i tak. Lampene er egnet for arbeidsplass med terminalarbeidsplasser i samsvar med EN 12464-1.

Lampene er egnet til nettoverføring. Maksimal totalstrøm for nettikoblingsklemmen: 10 A.

Lysarmaturen inneholder monterte LED-pærer.

Lyskilden til denne lampen skal kun skiftes ut av produsenten eller en servicetekniker som er godkjent av denne, eller en tilsvarende kvalifisert person.

Lysfordelingskurve (1.1)

Monteringstype:
Nødvendig takhøyde for takmontering: minst 140 mm. Innbygging i tak (1.2) for systemtak med skjulte eller synlige montasjeskinner.

2 Tilkobling

1. Tilkoblingen (2.1) skjer i henhold til koblingskjemaet:

ON/OFF: (2.2)

DALI-grensesnitt: (2.3)

- Fest strekkavlastningen i henhold til (2.4).
- Lukk Connection Box i henhold til (2.5).
- Koble sammen driveren og lampen i henhold til (2.6).

3 Tekniske data

Driftspenning	230 V/50 Hz
Dimensjoneringsytelse ca. (PNLCEL1xO30/O40/O60)	33,4 W/45,8 W/70,5 W
Kapslingsgrad/kapslingsklasse	IP 20/II
UGR-grenseverdien	UGR ≤ 19
Omgivelsestemperatur	0 °C–40 °C
Vekt	4,4 kg

Med forbehold om tekniske og utseendemessige endringer.

Denne enheten skal ikke kastes med restavfall som ikke er kildesortert. Eiere av kasserte enheter er forpliktet etter loven til å kvitte seg med enheten i henhold til forskriftene. Ta kontakt med kommunen for nærmere informasjon.

ESYLUXs produsentgaranti finnes på www.esylux.com

IT Istruzioni per l'uso

- PERICOLO!**
- Pericolo di morte dovuto a shock elettrico!**
- L'installazione deve essere eseguita solo da elettricisti e personale specializzato nell'osservanza delle disposizioni vigenti localmente.
- Togliere la tensione di rete prima del montaggio/smontaggio.
- L'interfaccia DALI non è alimentata a bassa tensione di sicurezza (SELV).
- Tra la bassa tensione e l'interfaccia DALI è presente soltanto un isolamento semplice (isolamento di base). I dispositivi di comando da utilizzare devono garantire una protezione adeguata dalle scosse elettriche.

1 Utilizzo conforme

La serie ESYLUX CELINE è destinata all'uso in ambienti interni come lampada a soffitto a incasso. Le lampade sono adatte per l'utilizzo in postazioni di lavoro con monitor in conformità alla normativa EN 12464-1.

La lampada è adatta per il passaggio della rete. Tensione massima totale del morsetto di allacciamento alla rete: 10 A.

Questo dispositivo è munito di lampade a LED integrate.

La sorgente luminosa di questa lampada può essere sostituita esclusivamente dal produttore, da un tecnico da lui incaricato o da una persona qualificata equiparabile.

Curva di distribuzione della luce (1.1)

Tipo di montaggio:
Altezza richiesta per il montaggio a soffitto a incasso: almeno 140 mm. Montaggio a soffitto a incasso (1.2) per solette con guide di supporto visibili o nascoste.

2 Collegamento

1. Effettuare il collegamento (2.1) come da schema:

ON/OFF: (2.2)

Interfaccia DALI: (2.3)

- Fissare lo scarico della trazione come indicato nella figura (2.4).
- Collegare la Connection Box come indicato nella figura (2.5).
- Collegare il driver e la lampada come indicato nella figura (2.6).

3 Dati tecnici

Tensione di esercizio	230 V/50 Hz
Potenza nominale ca. (PNLCEL1xO30/O40/O60)	33,4 W/45,8 W/70,5 W
Tipo di protezione/Classe di protezione	IP 20/II
UGR	UGR ≤ 19
Temperatura ambiente	0 °C ... +40 °C
Peso	4,4 kg

L'azienda si riserva il diritto di apportare modifiche tecniche ed estetiche.

Il presente dispositivo non deve essere smaltito come rifiuto urbano indifferenziato. Chi possiede un vecchio dispositivo è vincolato per legge allo smaltimento conformemente alle normative in vigore. Per ulteriori informazioni rivolgersi all'amministrazione comunale.

La garanzia del produttore ESYLUX è disponibile sul sito Internet www.esylux.com

ES Manual de instrucciones

- ¡PELIGRO!**
- ¡Peligro de muerte por descarga eléctrica!**
- La instalación debe realizarse solo por instaladores eléctricos o electricistas especializados y de conformidad a las normativas específicas del país.
- Antes del montaje/desmontaje, desconecte la tensión de alimentación.
- La interfaz DALI no se alimenta a través de tensión baja de seguridad (SELV).
- Entre la baja tensión y la interfaz DALI solo hay un aislamiento sencillo (aislamiento base). Las unidades de control que se van a utilizar deben garantizar la protección correspondiente contra descarga eléctrica.

1 Utilización reglamentaria

La serie CELINE de ESYLUX se ha diseñado para su uso en interiores como luminaria de montaje empotrado en techo. Las luminarias son aptas para puestos de trabajo con pantalla conforme a EN 12464-1.

La luminaria es adecuada para la conducción de red. Corriente total máxima del borne de conexión de red: 10 A.

Esta luminaria lleva lámparas LED incorporadas.

La fuente luminosa de esta luminaria solo debe sustituirla el fabricante, un técnico de servicio designado por el fabricante o una persona con una cualificación equivalente.

Curva de distribución de luz (1.1)

Tipo de montaje:
Altura necesaria para montaje en techo: 140 mm como mínimo. Montaje empotrado en techo (1.2) para sistemas de techos con rieles ocultos o visibles.

2 Conexión

1. La conexión (2.1) se realiza conforme al esquema de conexiones:

ON/OFF: (2.2)

Interfaz DALI: (2.3)

- Fije la descarga de tracción conforme a (2.4).
- Cierre la Connection Box conforme a (2.5).
- Conecte el controlador y la luminaria conforme a (2.6).

3 Características técnicas

Tensión de servicio	230 V/50 Hz
Potencia nominal ca. (PNLCEL1xO30/O40/O60)	33,4 W/45,8 W/70,5 W
Tipo de protección/clase de protección	IP 20/II
Valor de deslumbramiento UGR	UGR ≤ 19
Temperatura ambiente	0 °C ... +40 °C
Peso	4,4 kg

Reservado el derecho a realizar cambios técnicos y estéticos.

Este equipo no debe desecharse en la basura convencional. Los propietarios de equipos usados están obligados por ley a desecharlos en contenedores especiales. Solicite información a su administración municipal o regional.

Puede encontrar la garantía de fabricante ESYLUX en Internet en www.esylux.com

PT Instruções de utilização

- PERIGO!**
- Perigo de morte devido a choque eléctrico!**
- A instalação deve ser efectuada apenas por técnicos de instalações eléctricas ou electricistas especializados, em conformidade com os regulamentos específicos do país.
- Antes da montagem/desmontagem, deve cortar-se a tensão de rede.
- A interface DALI não é alimentada por um nível de tensão de segurança muito baixa (SELV).
- Entre a baixa tensão e a interface DALI existe apenas um isolamento simples (isolamento básico). Os aparelhos de comando a utilizar têm de assegurar uma protecção adequada contra choque eléctrico.

1 Utilização correcta

A série CELINE da ESYLUX destina-se à utilização em espaços interiores como luminária embutida no tecto. As luminárias são adequadas para estações de trabalho dotadas de visor, de acordo com a EN 12464-1.

A luminária é adequada para o encaminamento de rede. Corrente total máxima dos terminais de ligação de rede: 10 A.

Incorpora lâmpadas LED.

A fonte luminosa desta luminária deve ser substituída apenas pelo fabricante, por um técnico de serviço designado pelo fabricante ou por uma pessoa com o mesmo tipo de qualificações.

Curva de distribuição da intensidade luminosa (1.1)

Tipo de montagem:
Altura de montagem embutida no tecto necessária: no mínimo, 140 mm. Montagem embutida no tecto (1.2) para sistemas de tecto com calhas de suporte ocultas ou visíveis.

2 Ligação

1. A ligação (2.1) é realizada de acordo com o plano de ligação:

LIG./DESL.: (2.2)

Interface DALI: (2.3)

- Fixe a descarga de tracção de acordo com (2.4).
- Feche a caixa de ligações de acordo com (2.5).
- Ligue o controlador e a luminária de acordo com (2.6).

3 Dados técnicos

Tensão de serviço	230 V/50 Hz
Potência atribuída ca. (PNLCEL1xO30/O40/O60)	33,4 W/45,8 W/70,5 W
Grau/classe de protecção	IP 20/II
Valor de encandeamento UGR	UGR ≤ 19
Temperatura ambiente	0 °C ... +40 °C
Peso	4,4 kg

Reservamo-nos o direito de efectuar alterações técnicas e estéticas.

Este equipamento não deve ser eliminado juntamente com o lixo doméstico indiferenciado. Os utilizadores finais de resíduos de equipamentos são obrigados por lei a submetê-los a uma eliminação correcta. Poderá obter informações junto dos serviços municipalizados ou câmara municipal da sua área de residência.

Encontra a garantia de fabricante da ESYLUX na Internet em www.esylux.com

RU Руководство по эксплуатации

- ОПАСНО!**
- Опасность для жизни в результате поражения электрическим током!**
- Установка должна проводиться только электромонтерами или другими специалистами-электриками с соблюдением местных предписаний.
- Перед монтажом/демонтажом необходимо отключить напряжение сети.
- Интерфейс DALI не снабжен системой безопасного сверхнизкого напряжения (БСНН).
- Источник низкого напряжения отделяется от интерфейса DALI только простой изоляцией (базовой). Используемые устройства управления должны обеспечить соответствующую защиту от поражения электрическим током.

1 Использование по назначению

Серия CELINE от ESYLUX предназначена для потолочного монтажа в помещениях. Светильники подходят для освещения рабочих мест с монитором по стандарту EN 12464-1.

Светильник подходит для сетевого подключения. Максимальный общий ток клеммы подключения к сети: 10 A. Светильник имеет встроенные светодиодные лампы.

Замена источника света данного светильника должна производиться только изготовителем или авторизованным специалистом технического обслуживания (или квалифицированным сотрудником с квалификацией сравнимого уровня).

Кривая освещенности (1.1)

Тип монтажа:
Необходимая высота для монтажа в потолок: минимум 140 мм. Монтаж в потолок (1.2) для потолочных систем со скрытыми либо видимыми несущими шинами.

2 Подключение

1. Подключение (2.1) осуществляется в соответствии со схемой подключения:

ВКЛ/ВЫКЛ: (2.2)

Интерфейс DALI: (2.3)

- Закрепите зажим для разгрузки от натяжения согласно рисунку (2.4).
- Закройте клеммную коробку согласно рисунку (2.5).
- Подсоедините ЭПРА к светильнику согласно рисунку (2.6).

3 Технические характеристики

Рабочее напряжение	230 В перем. тока
Расчетная мощность ca. (PNLCEL1xO30/O40/O60)	33,4 Вт/ 45,8 Вт/ 70,5 Вт
Степень/класс защиты	IP 20 / II
показатель слепящего действия UGR	UGR ≤ 19
Температура окружающей среды	от 0 °C до +40 °C
Вес	4,4 кг

Мы оставляем за собой право на внесение изменений в технические и оптические параметры.

Данное устройство нельзя выбрасывать вместе с несортированным мусором. Согласно закону владельцы отслуживших свой срок устройств обязаны утилизировать их надлежащим образом. Дополнительные сведения можно получить в местном городском или муниципальном управлении.

Гарантия производителя ESYLUX содержится в сети Интернет на сайте www.esylux.com