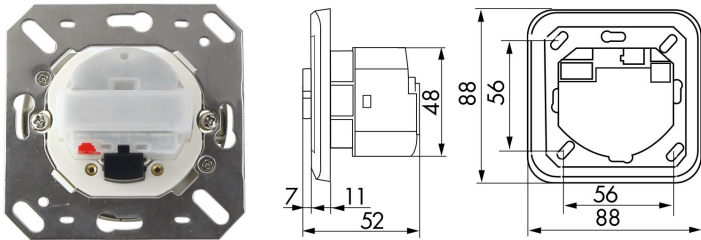


Indoor 140-L-KNX

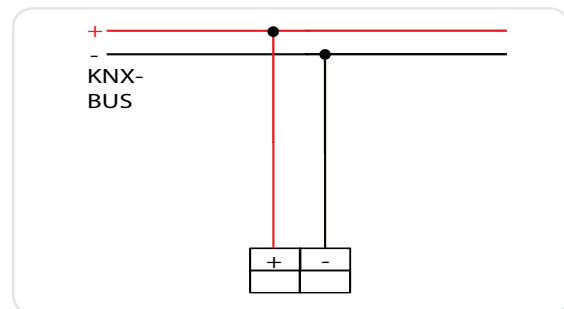
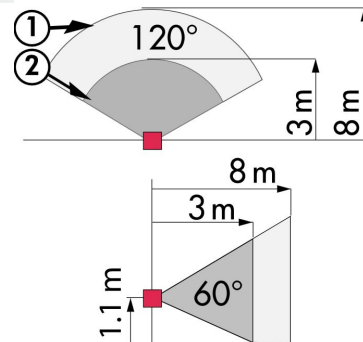


i СВЕДЕНИЯ О ПРОДУКТЕ

- Настенный датчик присутствия KNX со встроенным разъемом шины KNX
- 1x канал освещения (для диммирования или переключения), 1x slave выход, 3 раздельных блока HVAC
- Режим HVAC (1=comfort, 2=stand-by, 3=economy, 4 = antifreeze/heat protection))
- Интеллектуальный полуавтоматический режим, автоматический режим, режим независимого диммирования без присутствия (датчик освещенности) - Область обнаружения может быть расширена благодаря режиму master- slave
- Широкие возможности для оптимизации измерения освещенности
- Измеренное значение освещенности передается в шину KNX
- Адаптация кривой диммирования
- Измерение смешанного света с внутренним и внешним датчиком освещенности
- Определение коэффициента отражения, например. на столе, с использованием дополнительного инфракрасного Luxmeter IR-LM (аксессуар).
- ИК-пульт дистанционного управления, с 5-ю свободно программируемыми кнопками(аксессуар)
- PIN-код
- Встроенный светодиод для ориентирующего освещения и как ночник
- Функция "прожега" для люминесцентных ламп включение от 1 до 100 часов
- Различные функции блокировки
- LED-индикаторы могут быть активированы / деактивированы
- Кнопка программирования (физический адрес) может управляться с помощью пульта ДУ
- Диммирование / переключение трех групп освещения через смещение (возможно внешнее влияние) - Ручное управление через внешние кнопки KNX
- Управление функциями (heartbeat, cyclical sending)
- Короткое присутствие, самонастраивающееся время задержки, функция коридора
- Soft-start
- Имитация присутствия
- Принудительное выключение
- Два логических модуля
- Интеллектуальная центральная функция(выключить все)
- Recall световых сценах
- Предупреждение отключения
- Поведение при возврате напряжения в шине KNX(по выбору)
- Переменная пауза(задержка) безопасности после выключения света
- Датчик температуры и шума
- Программирование в ETS 4 для интеграции в системы KNX

■ ТЕХНИЧЕСКИЕ ДАННЫЕ

| | |
|---------------------------------|---|
| | 24 V DC via KNX BUS |
| | ○ 140° |
| | фронтально Ø 3 м перпендикулярно Ø 8 м |
| Площадь покрытия | 67 м ² |
| Высота подвеса min/max/gesamten | 1,1 м |
| Кол-во сенсоров освещенности | 1 |
| Кол-во PIR сенсоров | 1 |
| | IP20 / Class III |
| | FM 88x 88x52 мм |
| | от -25°C до +50°C |
| | высококачественный и устойчивый к УФ поликарбонат |
| | IR-PD, IR-PD-Mini |
| | 5 - 2000 люкс |
| Ориентирующее освещение | 5 - 100 % / OFF / 1 мин - 255 мин |
| Ночное освещение | 5 - 100 % |



| Наименование | Цвет | Код товара |
|--------------------------------|-----------------|------------|
| Indoor 140-L-KNX-DX | белый | 93393 |
| Аксессуары (опция) | | |
| IR-PD-KNX | серый | 92123 |
| IR-Adapter for Smartphones | черный | 92726 |
| Frame IP20 Indoor 140-L | антрацит | 92537 |
| Frame IP20 Indoor 140-L | белый глянцевый | 93341 |
| Frame IP20 Indoor 140-L | белый | 93342 |
| Frame IP20 Indoor 140-L | кремовый | 93343 |
| Central plate Indoor 140 45x45 | белый | 38964 |