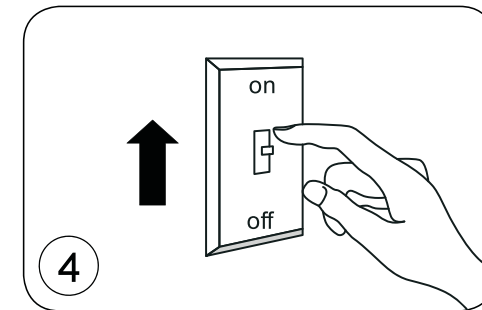
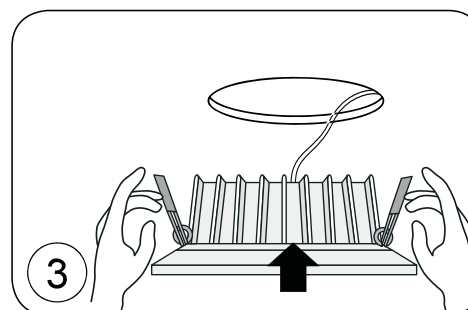
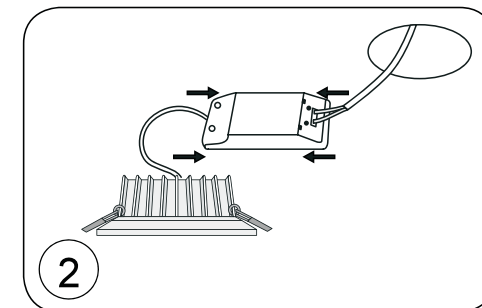
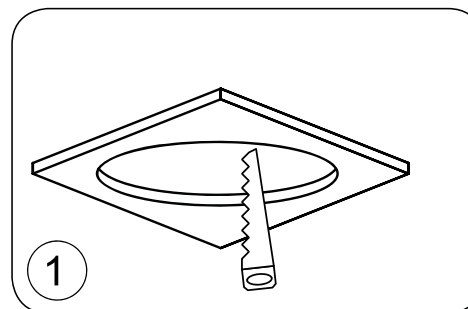


D nolux

Цвет корпуса: Белый
Напряжение: 220-240В
Потребляемая мощность: 20Вт
Цветовая температура: 3000К
Световой поток: 1760Лм
Индекс цветопередачи: Ra80
Угол рассеивания: 45
Степень защиты: IP20
Габариты, мм: D165 H90
Монтажное отверстие, мм: D140
Источник питания в комплекте
Гарантия: 2 года

DL18838R20W1W 45



ИНСТРУКЦИЯ ПО УСТАНОВКЕ

1. Вырезать отверстие в соответствии с прилагаемыми в инструкции размерами.
2. Подсоединить кабель к источнику питания.
3. Зажать пружины в вертикальном положении и вставить светильник в отверстие.
4. Включить.

ВНИМАНИЕ!

1. Перед установкой убедитесь, что прибор отключен.
2. Не покрывать светильник теплоизоляционными или иными материалами.
3. При установке необходимо воспользоваться услугами квалифицированных специалистов.