

## PD2-S-SM/-FC/-FM



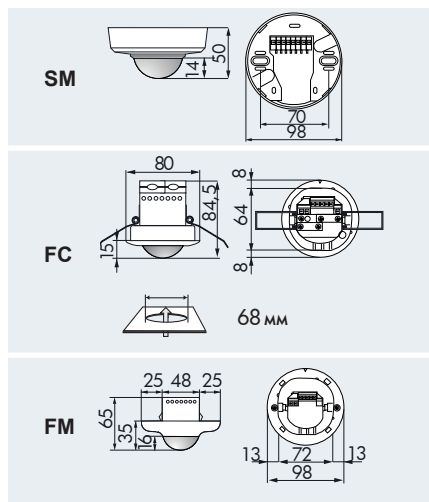
SM



FC



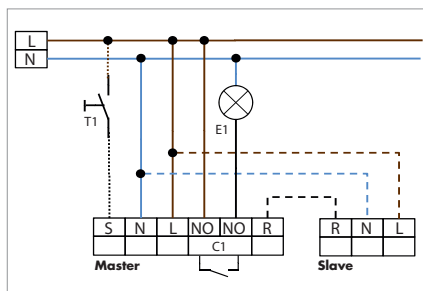
FM



### ■ ТЕХНИЧЕСКИЕ ДАННЫЕ

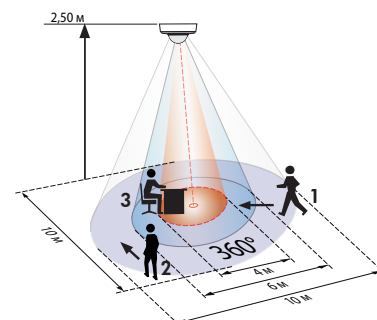
- 230В~ ±10%
- 360°
- сидя  $\varnothing$  4,00 м  
перпендикулярно  $\varnothing$  10,00 м  
фронтально  $\varnothing$  6,00 м
- SM/FC/FM = IP20 / класс II / CЄ
- SM  $\varnothing$  98 x B 50 мм  
FC  $\varnothing$  80 x B 84,5 мм  
FM  $\varnothing$  98 x B 65 мм
- от -25°C до +50°C
- из высококачественного и устойчивого к УФ поликарбоната
- Интервал между импульсами 2 сек или 9 сек
- 230В

### Выход для ведомые устройства (SLAVE)



### i СВЕДЕНИЯ О ПРОДУКТЕ

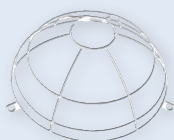
- Датчики присутствия LUXOMAT® PD2-S, SLAVE устройство с круговым диапазоном обнаружения, для открытого, потолочного или скрытого монтажа
- Большой энергосберегающий потенциал
- Для коммутации света и коммутации вентиляторов требуется только одно ведущего устройство
- Обнаружение движений возможно во всех сегментах помещения благодаря SLAVE устройствам
- Передача переключающего импульса на ведущего устройство при обнаружении движения
- Распознавание движения независимо от окружающей освещенности
- Сенсорная и силовая части находятся в одном корпусе
- **Примеры использования:** Офисы, комнаты для совещаний, школы, детские сады, больницы



- 1 ■ Движение по направлению к датчику
- 2 ■ Движение в перпендикулярном направлении
- 3 ■ Работа за столом

### ■ АКСЕССУАРЫ (ОПЦИЯ)

Круговая защитная сетка



Крышка IP23



Цоколь IP54



Наименование	Цвет	Код товара
PD2-S-SM	Белый	92152
PD2-S-FC	Белый	92166
PD2-S-FM	Белый	92156
<b>Аксессуары (опция)</b>		
Крышка IP23	Прозрачный	92206
Круговая защитная сетка BSK	Белый	92199
Цоколь IP54	Белый	92161