

HF-MD1



■ ТЕХНИЧЕСКИЕ ДАННЫЕ

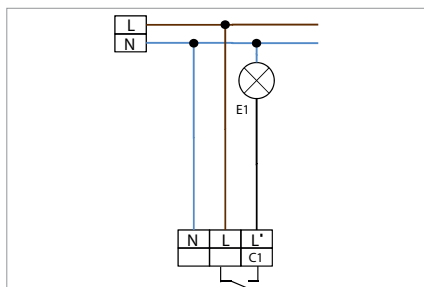
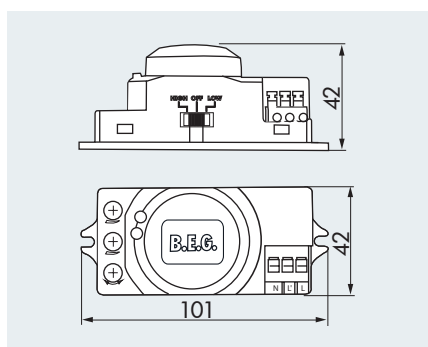
- 230В ~ ±10%
- 360°
- макс. Ø 0,4 - 16 м
- IP20 / класс II / CЄ
- В 42 x Ш 42 x Г 101 мм
- от -15°C до +50°C
- из высококачественного и устойчивого к УФ поликарбоната

Канал 1 (управление светом)

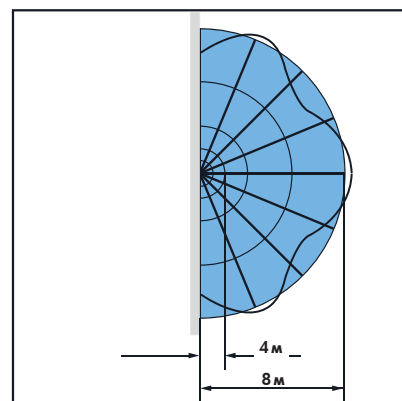
- 1200 Вт, cosφ = 1
- HF-MD1** 5 с - 15 мин
- HF-MD1 ESL** (для использования с люминесцентными лампами) от 5 до 15 мин
- 2 - 2000 люкс
- 5,8 ГГц, <10 мВт

i СВЕДЕНИЯ О ПРОДУКТЕ

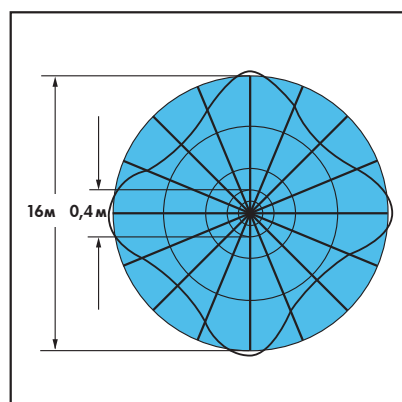
- Высокочастотные датчики движения для невидимой коммутации света, в частности для скрытого монтажа
- Экономия выключателя освещения
- Угол обнаружения 360° или 160° в зависимости от типа монтажа: на потолке или на стене
- Дальность действия, порог освещенности и время включения настраиваются с помощью потенциометра
- ВЧ-технология: 5,8 ГГц – реакция на мельчайшие движения в зависимости от температуры
- Очень короткое время срабатывания
- Свет только по необходимости
- **Примеры использования:**
встраивание в светильники, скрытые розетки или за обшивкой стен или потолка с достаточным распознаванием света для светового датчика



Настенный монтаж (монтажная высота 2,20 м)



Потолочный монтаж (монтажная высота 2,50 м)



- Движение по направлению к датчику или поперек. Дальность действия зависит от размера и скорости объекта.

Наименование	Цвет	Код товара
HF-MD1	Белый	94401
HF-MD1 ESL	Белый	94417