

Наименование	Цвет	Код товара	EAN код
PD2N-KNX-DX-FC	белый	93360	4007529933600
PD2N-KNX-DX-FM	белый	93361	4007529933617



FC



FM

Аксессуары	Цвет	Код товара	EAN код
IR-Adapter для смартфонов	черный	92726	4007529927265
IR-PD-KNX		92123	4007529921232
IR-PD-KNX-Mini		93398	4007529933983
SM - Монтажная коробка IP54 для датчиков PD2N/4N-KNX-FM	белый	93307	4007529933075
Антивандаальная сетка для датчиков (Ø 200 x 90 mm)	белый	92199	4007529921997
IR-LM Инфракрасный люксметр		93030	4007529930302

## ■ ТЕХНИЧЕСКИЕ ДАННЫЕ

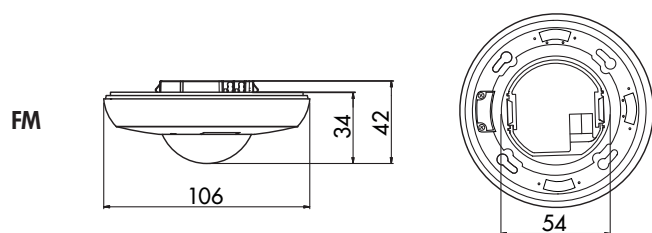
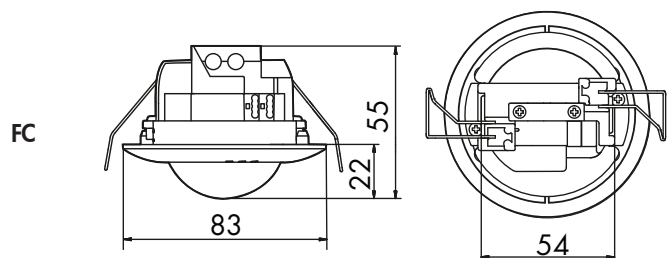
Сетевое напряжение:	24 V DC / KNX BUS
Потребляемая мощность:	12 mA
Диапазон обнаружения:	360°
Дальность действия:	Ø 10 м перпендикулярно Ø 6 м фронтально Ø 4 м сидя
Монтажная высота:	2.5 m
Степень защиты / класс защиты:	IP20 / Class II
Режимы работы:	Интеллектуальный полуавтоматический режим, режим с регулировкой постоянного освещения (не зависит от присутствия), автоматический режим
Режимы работы HVAC:	1 = Комфорт, 2 = Резервный, 3 = Экономичный, 4 = Мороз / Теплозащита
Температура окружающей среды:	от -25 °C до +55 °C
Диапазон измерения температуры:	от -5 °C до +45 °C
Диапазон измерения шума:	50 dB
Материал корпуса:	Корпус из высококачественного и устойчивого к УФ поликарбоната
Количество датчиков освещенности:	2
Количество датчиков PIR:	1
Дистанционное управление:	IR-Adapter для смартфонов, IR-PD-KNX, IR-PD-KNX-Mini
Выходы:	1 x освещение (для регулирования или переключения), 1x Slave, 3 отдельных выхода HVAC
Ориентирующие освещение:	10 % - 100 % / ВЫКЛ / 1 мин. - 255 мин.
Ночное освещение:	10 % - 100 %
Уровень освещенности:	5 - 1200 Люкс

## ⓘ СВЕДЕНИЯ О ПРОДУКТЕ

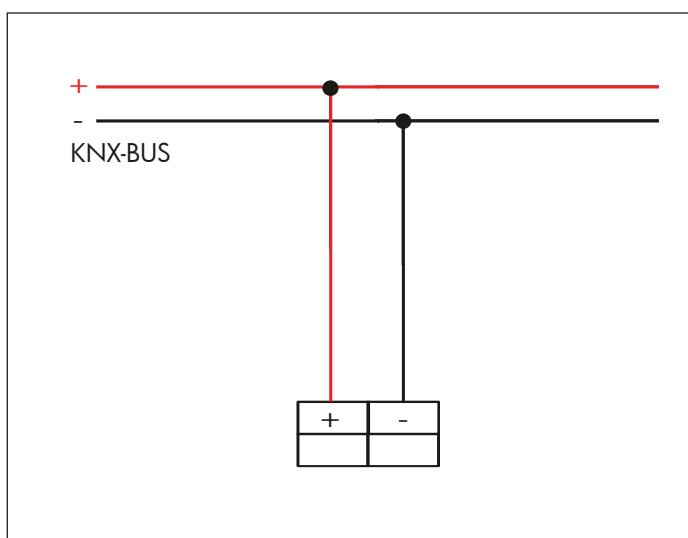
- KNX датчик присутствия со встроенным разъемом шины KNX
- Индивидуальная адаптация чувствительности датчика движения
- Область обнаружения может быть расширена благодаря режиму master-slave
- Обширные варианты оптимизации для измерения освещенности
- Измеренное значение освещенности передается в шину KNX
- Адаптация кривой диммирования
- Измерение смешанного света с внутренним и внешним датчиком освещенности
- Определение коэффициента отражения, например, на столе с дополнительным инфракрасным Люксметром IR-LM
- Дистанционное управление (ИК) с помощью B.E.G. LUXOMAT® приложение для смартфонов (требуется IR-адаптер)
- ПИН код
- Дистанционное управления (ИК) с помощью ИК-пульта ДУ управления (опционально)
- ИК-пульт ДУ с 5-кнопочным дистанционным управлением, программируемый по выбору (аксессуар)
- Кнопка программирования (физ. адрес) может управляться с помощью пульта ДУ
- Регулирование / переключение трех групп освещения через смещение (возможно внешнее действие)
- Ручное действие через внешние кнопки KNX
- Управление функциями (heartbeat, cyclical sending)
- Короткое присутствие, самонастраивающееся время задержки
- Имитация присутствия
- Принудительное отключение
- Два логических модуля
- Интеллектуальная функция "выключить всё"
- Recall для световых сцен
- Предупреждение о выключении
- Выбор работы устройства при возврате напряжения в шине KNX
- Переменная пауза безопасности после выключения освещения
- Датчик температуры и шума
- Параметризация ETS4 для интеграции в системы KNX
- База данных устройства для импорта в ETS, может быть загружена с сайта B.E.G.

**B.E.G.****LUXOMAT® net****PD2N-KNX-DX**

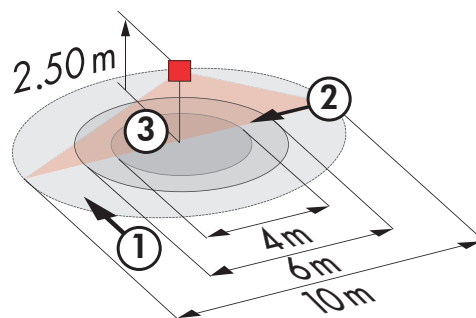
## РАЗМЕРЫ



## СХЕМА ПОДКЛЮЧЕНИЯ



## ДИАПАЗОН ОБНАРУЖЕНИЯ



- ① Движение в перпендикулярном направлении
- ② Движение по направлению к датчику
- ③ Минимальные движения