

Zeitschalttechnik

Digitale Zeitschaltmodule



FMD smart



FMD easy B1



FMD easy C1

Beschreibung

FMD smart

Das Zeitschaltmodul FMD smart ist für den Einbau geeignet und bieten vielseitige Einsatzmöglichkeiten im gesamten Gebäude und im Außenbereich. Es wird bei universiellen Schaltaufgaben wie in Schaltanlagen, Maschinensteuerungen oder spezifischen Lösungen wie Schwimmbadsteuerungen oder Sprinkleranlagen eingesetzt. Das FMD smart ist für den Einbau in kundenspezifischen Schaltungsanwendungen konzipiert..

Das Gerät ist per Bluetooth mit der talento smart APP bedienbar und programmierbar.

FMD easy B1

Das Zeitschaltmodul FMD easy B1 ist für den Einbau geeignet und bieten vielseitige Einsatzmöglichkeiten im gesamten Gebäude und im Außenbereich. Es wird bei universiellen Schaltaufgaben wie in Schaltanlagen, Maschinensteuerungen oder spezifischen Lösungen wie Schwimmbadsteuerungen oder Sprinkleranlagen eingesetzt. Das FMD easy B1 ist für den Einbau in kundenspezifischen Schaltungsanwendungen konzipiert. Alle FMD Module sowie auch FM Module sind maßlich Baugleich und besitzen die gleiche Anschlußbelegung. Sind somit einfach 1:1 austauschbar.

FMD easy C1

Das Zeitschaltmodul FMD easy C1 ist für den Einbau geeignet und bieten vielseitige Einsatzmöglichkeiten im gesamten Gebäude und im Außenbereich. Die Besonderheit bei diesem Zeitschaltmodul ist, dass es Astronomische Programme abarbeiten kann. Das heißt die Uhr rechnet selbständig Sonnenaufgang und Untergangszeiten in abhängigkeit der geografischen Position aus, und kann somit Anwendungen je nach Sonnenstand Ein und Ausschalten. Das FMD easy C1 ist für den Einbau in kundenspezifischen Schaltungsanwendungen konzipiert. Alle FMD Module sowie auch FM Module sind maßlich Baugleich und besitzen die gleiche Anschlußbelegung. Sind somit einfach 1:1 austauschbar.

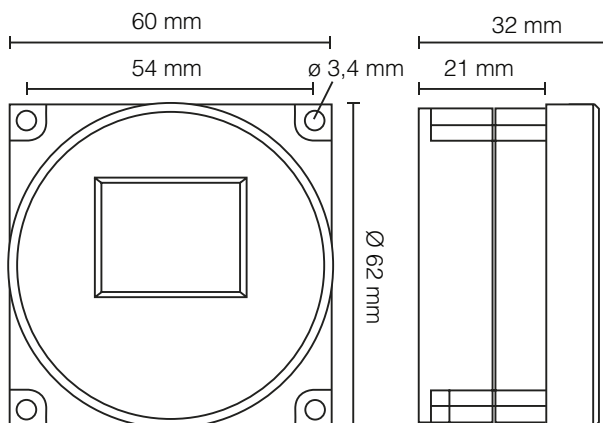
Produktauswahl

Programm	LED Last	Betriebsspannung	Typ	Artikel-Nr.	Verfügbar ab
Wochenprogramm, Jahresprogramm, Astroprogramm	400 W	110–230 V AC	FMD smart	43.60.0001.1	03/2023
Wochenprogramm, Impuls/Zyklus		230 V AC	FMD easy B1	43.61.0001.1	03/2023
Astroprogramm		230 V AC	FMD easy C1	43.61.0002.1	03/2023

Technische Daten

	FMD smart	FMD easy B1	FMD easy C1
Betriebsspannung	110 V–230 V AC	230 V AC	230 V AC
Frequenz	50–60 Hz	50–60 Hz	50–60 Hz
Schaltleistung bei 250VAC, $\cos \phi = 1$	16 A	16 A	16 A
Schaltleistung bei 250VAC, $\cos \phi = 0,6$	10 A	10 A	10 A
Kürzeste Schaltzeit	Wochenprogramm: 1 min/Impulse: 1 s	Wochenprogramm: 1 min/Impulse: 1 s	Wochenprogramm: 1 min/Impulse: 1 s
Glüh-/Halogenlampenlast	2600 W	2000 W	2000 W
LED Last	400 W	300 W	300 W
Umgebungstemperatur	-20 °C ... +55 °C	-10 °C ... +55 °C	-10 °C ... +55 °C
Ganggenauigkeit	< ± 0,3 s/Tag bei 20 °C	< ± 0,5 s/Tag bei 20 °C	< ± 0,5 s/Tag bei 20 °C
Gangreserve	8 Jahre	6 Jahre	6 Jahre
Stand By Leistung	< 1 W	< 6 VA	< 6 VA
Relaisausgänge	1	1	1
Prog. Funktionen	Wochenfunktion, Jahresfunktion, Astrofunktion, Impulse/Zyklus Funktion	Wochenfunktion, Impulse/Zyklus Funktion	Astroprogramme (Sonnen Auf-/Untergang) sowie ein einstellbarer Offset 0 ... 99 min
Schutz	IP 20	IP 20	IP 20

Maßzeichnungen



Anschlussbeispiel

