

PD4N-1C-C-SM/-FC



■ ТЕХНИЧЕСКИЕ ДАННЫЕ

- 230 В ~ ±10%
- 360°
- перпендикулярно Ø 40,00 м
фронтально Ø 20,00 м
- SM = IP44; FC = IP20 /
класс II / CE
- SM Ø 109 x В 65 мм
FC Ø 106 x В 90 мм
- от -25°C до +50°C
- из высококачественного и устойчивого к УФ поликарбоната
- Канал 1 (управление светом)**
- 2300 Вт, cosφ = 1;
1150 ВА, cosφ = 0,5
- импульс и от 30 сек до 30 мин.
- 10 - 2000 люкс

❗ СВЕДЕНИЯ О ПРОДУКТЕ

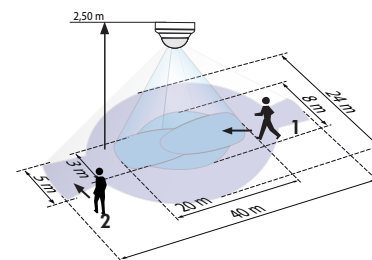
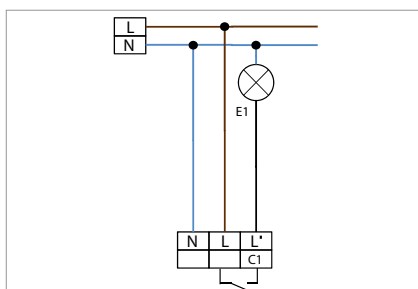
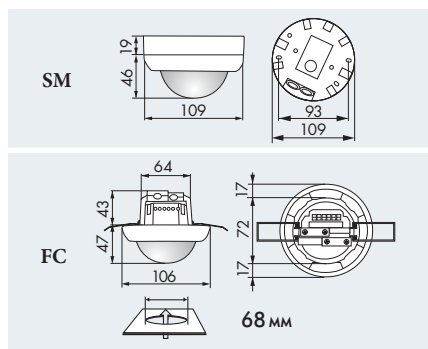
- Дистанционно управляемый потолочный датчик движения LUXOMAT® PD4N-1C-K для открытого или потолочного монтажа, с узким диапазоном обнаружения, специально для коридоров
- Один канал для коммутации света
- Высокопроизводительное реле для коммутации мощных светильников
- Специальная оптическая система для регистрации даже наименьших движений
- Серийная импульсная функция
- **Примеры использования:** контроль длинных коридоров и т.д.



SM



FC



- 1 ■ Движение по направлению к датчику
- 2 ■ Движение в перпендикулярном направлении

■ АКСЕССУАРЫ (ОПЦИЯ)

IR-PD3N



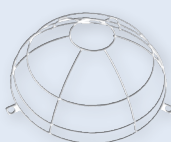
Заказывается отдельно

IR-PD-Mini



Заказывается отдельно

Круговая защитная сетка



Настенное крепежное устройство



Наименование	Цвет	Код товара
PD4N-1C-C-SM	Белый	92270
PD4N-1C-C-FC	Белый	92274
Аксессуары (опция)		
LUXOMAT® IR-PD3N	Серый	92105
LUXOMAT® IR-PD-Mini	Серый	92159
Круговая защитная сетка BSK	Белый	92199
Настенное крепежное устройство для PD4N-K-SM	Белый	92441