

STEINEL Vertrieb GmbH
Dieselstraße 80-84
33442 Herzebrock-Clarholz
Tel: +49/5245/448-188
www.steinell.de



Contact

www.steinell.de/contact



110065622 12/2018 Technische Änderungen vorbehalten. / Subject to technical modification without notice.

STEINEL®
SYSTEMS



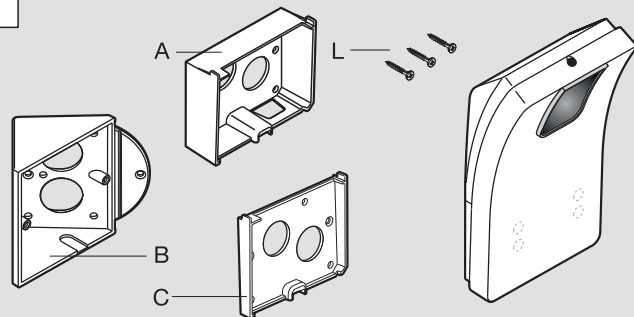
Information
HPD2 IP

DE
GB
FR
NL
IT
ES
PT
SE
DK
FI
NO
GR
TR
HU
CZ
SK
PL
RO
SI
HR
EE
LT
LV
RU
BG
CN

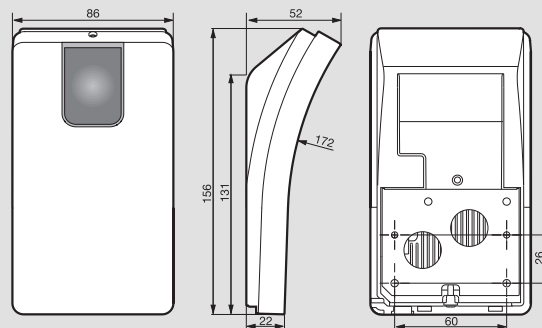


- DE..... 9 Textteil beachten!
GB 14 Follow written instructions!
FR..... 18 Suivre les instructions ci-après !
NL..... 22 Tekstpassage in acht nemen!
IT..... 26 Seguire attentamente le istruzioni!
ES..... 30 ¡Obsérvese la información textual!
PT..... 34 Siga as instruções escritas
SE..... 38 Följ den skriftliga montageinstruktionen.
DK..... 42 Følg de skriftlige instruktioner!
FI..... 46 Huomioi tekstiosa!
NO 50 Se tekstdelen!
GR 54 Τηρείτε γραπτές οδηγίες!
TR..... 58 Yazılı talimatlara uyunuz!
HU 62 A szöveges utasításokat tartsa meg!
CZ..... 66 Dodržujte písemné pokyny!
SK..... 70 Dodržiavajte písomné informácie!
PL..... 74 Postępować zgodnie z instrukcją!
RO 78 Respectați instrucțiunile următoare!
SI 82 Upošteevajte besedilo!
HR..... 86 Pridržavajte se uputa!
EE..... 90 Järgige tekstiosa!
LT 94 Atsižvelgti į rašytines instrukcijas!
LV 98 Pievēršiet uzmanību teksta daļai!
RU..... 102 Соблюдать текстовую инструкцию!
BG 106 Прочетете инструкциите!
CN 110 遵守文字说明要求!

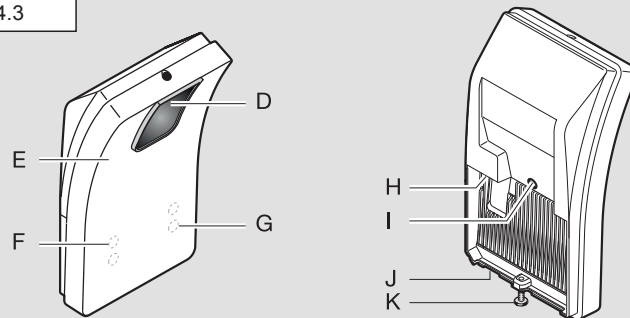
4.1



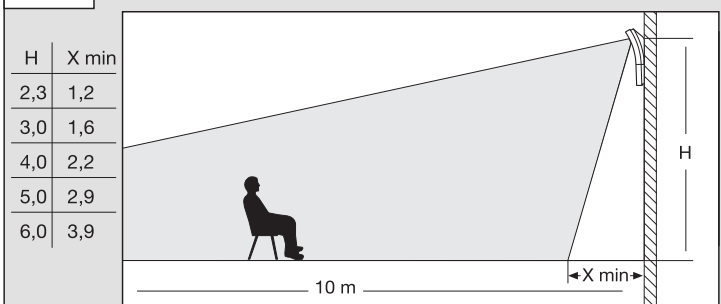
4.2



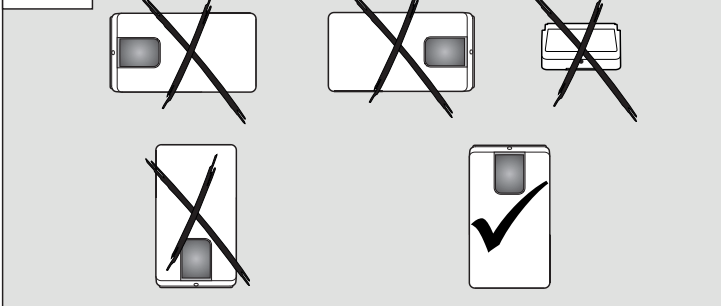
4.3



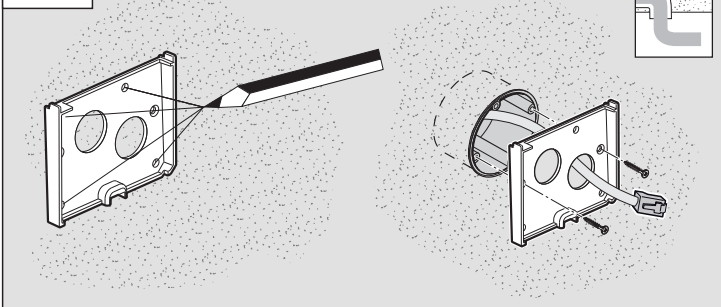
5.1



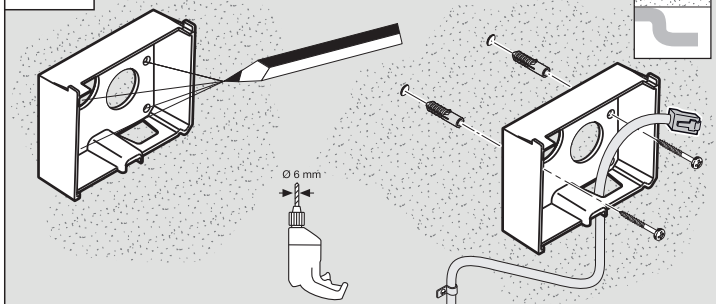
5.2



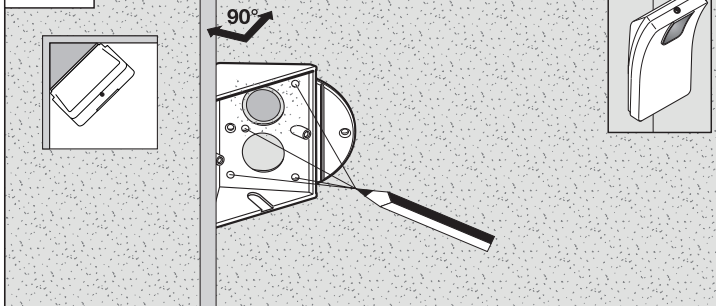
5.3



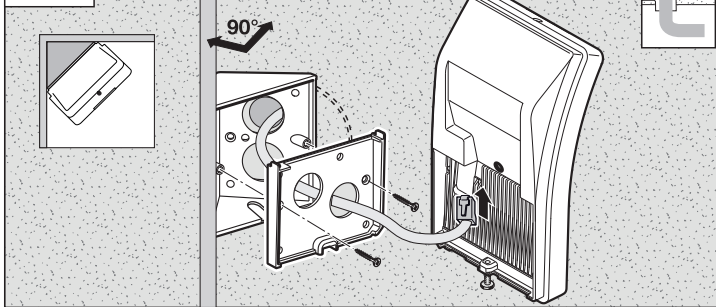
5.4

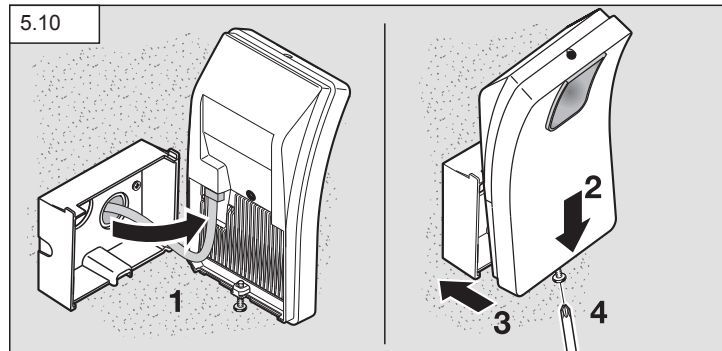
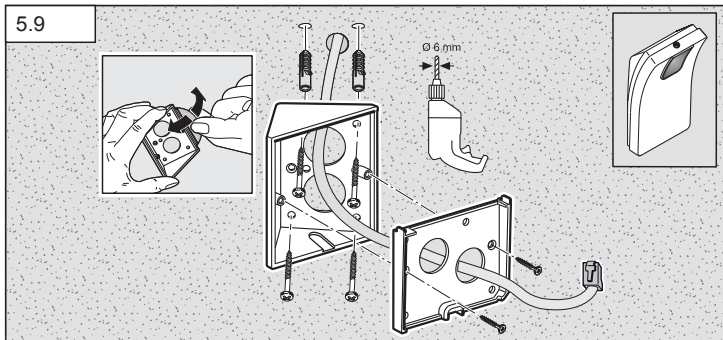
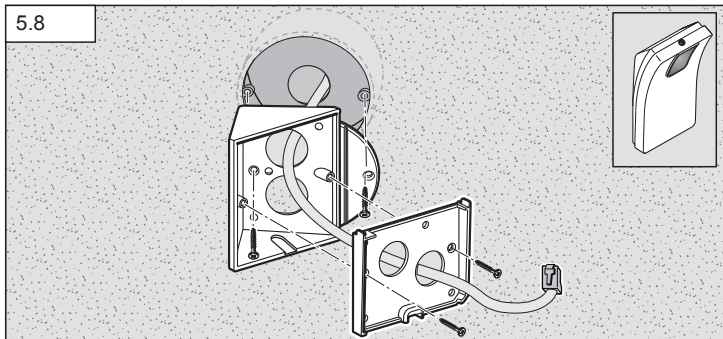
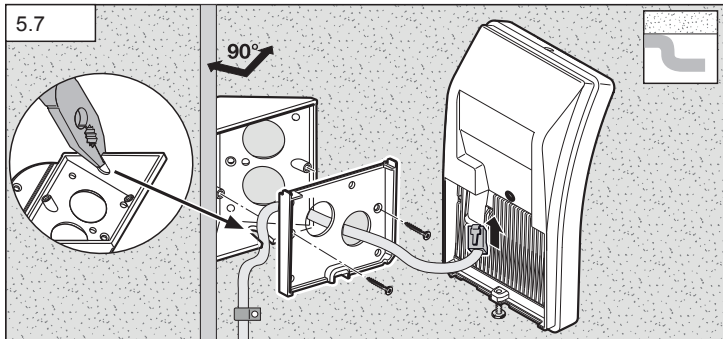


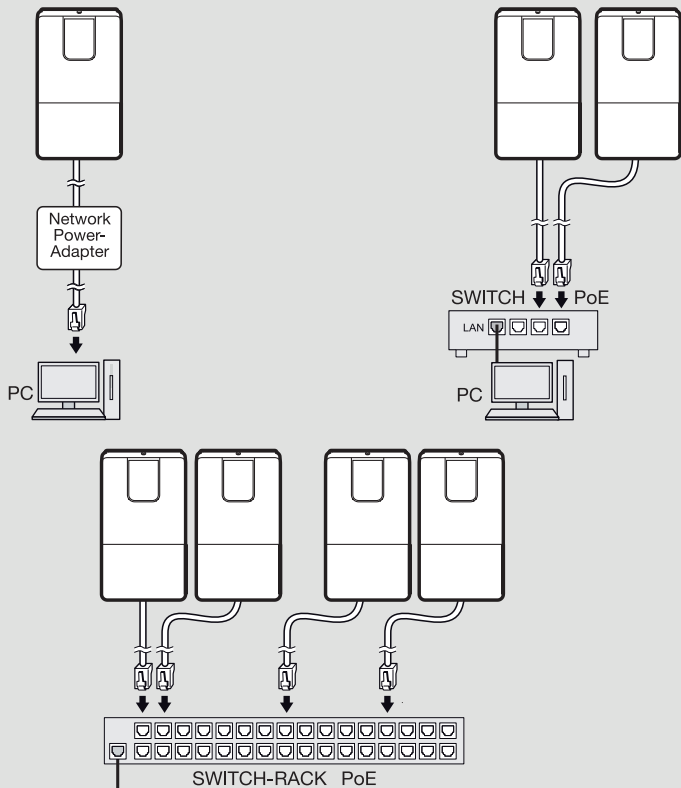
5.5



5.6







1. Zu diesem Dokument

- Bitte sorgfältig lesen und aufbewahren!
- Urheberrechtlich geschützt. Nachdruck, auch auszugsweise, nur mit unserer Genehmigung.
- Änderungen, die dem technischen Fortschritt dienen, vorbehalten.

Symbolerklärung



Verweis auf Textstellen im Dokument.

2. Allgemeine Sicherheitshinweise



Vor allen Arbeiten am Sensor die Spannungszufuhr unterbrechen!

3. Anschluss

- Der Anschluss erfolgt über das LAN-Kabel. Standard PoE (IEEE 802.af)
- Gemäß Anschlussbeispiele (**Abb. 6.1**)

Elektrische Installation / Automatikbetrieb

Bei der Auswahl der Verdrahtungsleitungen sind grundsätzlich die landesüblichen Installationsvorschriften (z.B. VDE 08 29, DIN EN 5000 90) einzuhalten (Sicherheitshinweise).

4. HPD2 IP

Bestimmungsgemäßer Gebrauch

- Personen-Sensor zur Montage an senkrechten Wänden im Innenbereich

Funktion

- Personen-Sensor, bei dem die Bildanalyse direkt im Sensor erfolgt
- Erkennt Personen und deren Anzahl, sitzend, stehend mit oder ohne Bewegung
- Reagiert nur auf Menschen, daher keine Fehlschaltungen durch Tiere im Erfassungsbereich
- Einstellungen über Konfigurationsoberfläche per Web-Browser
- IP-Protokoll: Rest API

Folgende Werte werden an den IP-Bus übertragen:

- Anzahl der Personen für 10 Zonen
- Lichtwerte für 10 Zonen
- Temperaturangabe
- relative Luftfeuchtigkeit
- Werte für alle Zonen kumuliert (Personen, Lichtwerte)

Hinweis:

Die Kamera führt einen Abgleich mit dem Modell "Mensch" durch. Aus Gründen des Datenschutzes ist das Bild nicht auslesbar.

Installationsanleitung

- HPD2 Quick start

Gerätebeschreibung

Lieferumfang (**Abb. 4.1**)
Produktmaße (**Abb. 4.2**)

1. Об этом документе

- Просим тщательно прочесть и сохранить!
- Защищено авторскими правами. Перепечатка, также выдержками, только с нашего согласия.
- Мы сохраняем за собой право на изменения, которые служат техническому прогрессу.

Разъяснение символов



Указание на текст в документе.

2. Общие указания по технике безопасности



Перед началом любых работ, проводимых на сенсоре, следует отключить напряжение!

3. Подключение

- Присоединение производится посредством кабеля LAN. Стандарт PoE (IEEE 802.af)
- Согласно примерам подключения (рис. 6.1)

Электромонтаж/ автоматический режим

При выборе линий проводки должны обязательно соблюдаться указания по монтажу (например, VDE 08 29, DIN EN 5000 90) (см. Указания по технике безопасности).

4. HPD2 IP

Применение по назначению

- Сенсор обнаружения людей для монтажа на вертикальных стенах внутренних помещений

Эксплуатация

- Сенсор обнаружения людей, в котором анализ изображения выполняется непосредственно в сенсоре
- Распознает людей в положении сидя, стоя или без движения и их количество
- Реагирует только на людей, поэтому никаких ошибочных переключений в зоне охвата из-за животных
- Настройки посредством интерфейса конфигурации в веб-браузере
- IP-протокол: Rest API

Следующие значения переносятся на шину IP:

- Количество людей для 10 зон
- Значения освещенности для 10 зон
- Указание температуры
- Относительная влажность воздуха
- Значения для всех зон суммарно (люди, значения освещенности)

Указание:

Камера выполняет синхронизацию с моделью "Человек". Из-за положений по защите данных изображение нечитаемо.

Руководство по установке

- HPD2 Quick start

Описание изделия

- Объем поставки (рис. 4.1)
- Размеры изделия (рис. 4.2)

Обзор изделия (рис. 4.1 + 4.3)

- A** Кронштейн открытой проводки
- B** Кронштейн угол/45°

- C** Кронштейн скрытой проводки
- D** Линза сенсора
- E** Корпус сенсора
- F** Инфракрасный светодиод
- G** Светодиод состояния
- H** Разъем LAN
- I** Кнопка Сброс
- J** Гнездо Micro USB
- K** Крепежный винт
- L** Стопорные винты

5. Монтаж

- Проверить все конструктивные детали на предмет повреждения.
- При повреждениях не включать продукт.
- Сенсор подходит для монтажа на вертикальных стенах на минимальной высоте в 2,3 м.
- Прервать подачу напряжения
- Выбрать подходящее место для монтажа с учетом радиуса действия и монтажной высоты (рис. 5.1)

Указание:

Обратить внимание на то, что в мертвом углу камеры не происходит регистрации. Место монтажа должно быть без бликов.

- Если необходимо, наметить и просверлить отверстия и вставить дюбели.
- Соблюдать корректное выравнивание сенсора (рис. 5.2)
- Монтаж скрытой проводкой (рис. 5.3)
- Монтаж открытой проводкой (рис. 5.4)
- Монтаж в угол (рис. 5.5-5.7)
- Настенный монтаж 45° (рис. 5.8-5.9)

Указание:

при монтаже кронштейна-угольника/45° (B) для надевания корпуса сенсора сле-

дует всегда устанавливать кронштейн открытой проводкой (A) или скрытой проводкой (C). (рис. 5.8-5.9)

При монтаже кронштейна-угольника/45° (B) можно удалить монтажную сергу. (рис. 5.7)

- Подключить кабель LAN к корпусу сенсора (рис. 5.10)
- Надеть корпус сенсора на кронштейн. (рис. 5.10)
- Зафиксировать настенный кронштейн и корпус сенсора крепежным винтом (K). (рис. 5.10)

6. Пуск в эксплуатацию/конфигурация

Примеры подключения (рис. 6.1)

- Запуск веб-браузера

Быстрый запуск

Настройка LAN-доступа к сенсору (заводская установка IP-адреса 192.168.1.200). Компьютер должен быть настроен на ту же подсеть (192.168.1.0/24), и предустановленный IP сенсора должен быть настроен в веб-браузере. Индивидуальный IP или DHCP-клиент можно настроить посредством веб-интерфейса. Пароль базового режима: **updwd123** Пароль режима "профи": **adm123**

Указание:

Время обучения HPD2 составляет ок. 30 минут. В это время не входить в помещение, поскольку HPD2 обучается условиям помещения. Окна или другие стекла следует указать как зоны без регистрации, потому что иначе будут ошибочные срабатывания.

Дополнительные указания Вы найдете в разделе "Справка" в веб-интерфейсе HPD2.

Функция кнопки Сброс

- удержание нажатой в течение 10 - 15 с (период мигания 120 мс): перезагрузка
- удержание нажатой в течение 15 с (мигание прекращается): сброс к заводским установкам

7. Неполадки при эксплуатации

Не включается свет

- Нет напряжения подключения
- Проверить напряжение подключения
- значение сумеречного порога установлено слишком низким
- Не происходит регистрации движений
- Добиться свободного вида на сенсор
- Проверить зону охвата

Свет не выключается

- Люди внутри зоны охвата или определенной зоны регистрации
- проверить зону охвата
- Повисить пороговое значение офлайн

Датчик отключается, несмотря на присутствие

- Сенсор не может распознать людей
- Люди могут распознаваться только частично (нога, плечо, голова)
- Добиться свободного вида на сенсор
- Следить за тем, чтобы людей не закрывали растения и т.п.
- Уменьшить пороговое значение офлайн

Датчик отключается слишком поздно

- слишком длительное время остаточного включения
- Сократить время остаточного включения

8. Техническое обслуживание/уход

- Техническое обслуживание не возможно.
- Загрязнения на регистрирующей линзе можно удалять влажным сухим (не используя моющие средства).

9. Утилизация

Электроприборы, комплектующие и упаковку следует направлять на экологичную вторичную переработку.



Не выбрасывать электроприборы в бытовые отходы!

Только для стран ЕС:

Согласно действующей Европейской директиве по отработанному электрическому и электронному оборудованию и ее реализации в национальных законодательствах отработанные электроприборы должны собираться отдельно и направляться на экологичную вторичную переработку.

10. Гарантия производителя

Вы, как покупатель, имеете предусмотренные законом права в отношении продавца. Если такие права существуют в вашей стране, то наша гарантия не сокращает и не ограничивает их. Мы предоставляем Вам 5-летнюю гарантию

на безупречные характеристики и надлежащую работу вашего сенсорного изделия STEINEL Professional. Мы гарантируем, что это изделие не имеет дефектов материала, конструкции и производственного брака. Мы гарантируем работоспособность всех электронных конструктивных элементов и кабелей, а также отсутствие дефектов во всех использованных материалах и на их поверхности.

Предъявление требований

Если Вы хотите заявить рекламацию по вашему изделию, отправьте изделие в собранном и упакованном виде вместе с приложенным кассовым чеком или квитанцией с датой продажи и указанием наименования изделия вашему дилеру или непосредственно нам по адресу: **REAL.Electro, 109029, Москва, ул. Средняя Калитниковская, д. 26/27.** Поэтому мы рекомендуем вам

сохранить кассовый чек или квитанцию о продаже до истечения гарантийного срока. Компания STEINEL не несет риски и расходы на транспортировку в рамках возврата изделия.

Информацию о том, как заявить о гарантийном случае, вы найдете на нашей домашней странице www.steinel-russland.ru

Если у вас наступил гарантийный случай или имеются вопросы по вашему изделию, вы можете в любое время позвонить в Службу технической поддержки по телефону **+7(495) 230 31 32.**

5 ЛЕТ
ГАРАНТИИ
ПРОИЗВОДИТЕЛЯ

11. Технические данные

Габаритные размеры (В × Ш × Г)	156 × 86 × 52 мм
Подключение	Стандарт PoE (IEEE 802.3 af) passive PoE (18-55 V) SELV
Тип сенсора	видеокамера
Место использования	во внутренних помещениях
Монтаж	вертикальная стена
Монтажная высота	2,3 м - макс. 6 м
Угол охвата	110°
Ограничение регистрации	макс. 5 зон регистрации / макс. 3 зоны без регистрации
Радиус действия	10 м
Температурный диапазон	0° - 40° C
Вид защиты (IP)	IP 20
Значение освещенности	2-2000 лк
Диапазон значений температурного датчика	0-40 °C +/- 1 °C
Диапазон значений датчика влажности воздуха	20-90 % +/- 5 %