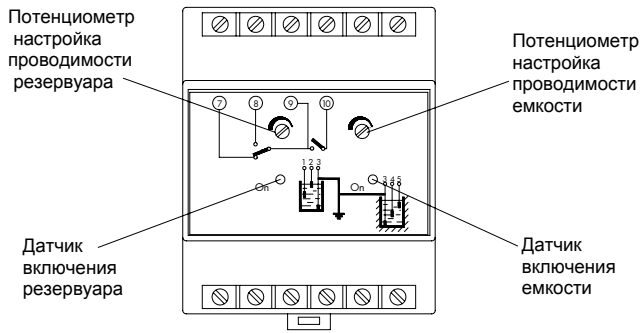


ИНСТРУКЦИЯ ПОЛЬЗОВАТЕЛЯ



ОПИСАНИЕ

EBR - 2 контролирует уровень воды в резервуарах и емкостях.

УСТАНОВКА

ВНИМАНИЕ: Установка должна быть произведена уполномоченным специалистом.

Датчик внутренне защищен от воздействия электромагнитных полей, однако сильные поля могут оказать влияние.

При установке обратите внимание на следующее:

- Прибор не должен быть установлен рядом с индуктивными нагрузками (моторы, трансформаторы, контакторы, и т. д.).
- Используйте отдельную линию для подключения (если сеть не обеспечена необходимым фильтром).
- Индуктивные наводки можно избежать, используя варистор, RC-фильтр.

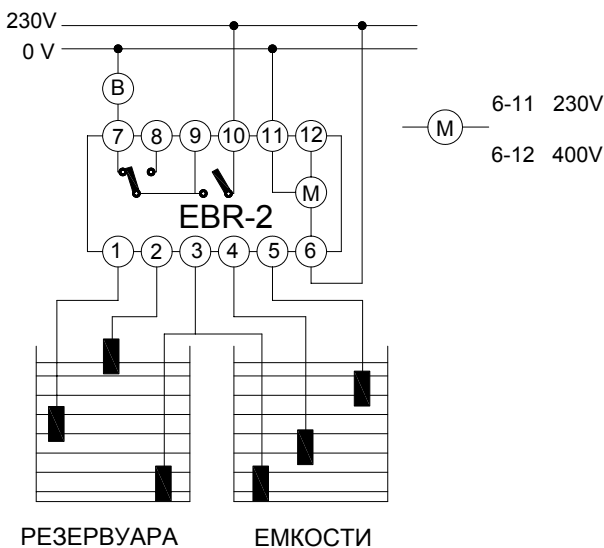
Длина кабеля должна быть по возможности короткой. Используйте изолированный кабель с сечением 1.5 мм². Если по какой-то причине расстояние кабеля больше 100м, рекомендуется использовать экранированный, или помещенный в металлическую трубу.

УСТАНОВКА:

Прибор должен быть установлен внутри шкафа управления, на динрейку в соответствии стандарта EN 60022.

ПОДКЛЮЧЕНИЕ:

В соответствии с прилагаемой схемой:



ОПИСАНИЕ ДАТЧИКОВ (СЕНСОРОВ)

- Датчик 1: Минимальный уровень.
- Датчик 2: Максимальный уровень.
- Датчик 3: Расположен на дне или прикреплен к корпусу.
- Датчик 4: Минимально безопасный уровень.
- Датчик 5: Минимальный обслуживаемый уровень

ДЕЙСТВИЯ

EBR - 2 позволяет исследовать уровень жидкости ниже датчика 4 (9 – 10 закрыт), и не будет включен, пока не достигнет уровня 5 (9 – 10 закрыт). EBR - 2 включить насос (7 – 9 закрыт), когда уровень жидкости ниже датчика 1, и остановить насос (7 – 9 открыт) когда достигает датчика 2.

СОСТОЯНИЕ РЕЛЕ

Резервуар полный (9 - 7 открыт). Индикатор ON.
Резервуар пустой (9 - 7 закрыт). Индикатор OFF.
Хорошо полный (9 - 10 закрыт). Индикатор ON+.
Хорошо полный (9 - 10 открыт). Индикатор OFF+.

НАСТРОЙКА

Хотя прибор откалиброван на заводе, если уровень выше 5 датчика, то индикатор в положении OFF, потенциометром выставить то положение пока индикатор не будет ON. Если уровень датчика 2 не в состоянии ON, потенциометром добейтесь ON.

Если пользователь желает более точно настроить EBR – 2, то датчики (терминала 1 - 2) должны быть отсоединены, тогда есть возможность их откалибровать. Датчики резервуара (терминала 4 - 5) тоже должны быть разъединены перед регулировкой проводимости.

ТЕХНИЧЕСКИЕ ХАРАКТЕРИСТИКИ

Питание	230 V до 400 V 50 / 60 Hz
Нагрузка	8 (2) A / 250 V; 4 (1) A / 400 V
Потребление	4 VA max.
Чувствительность	от 0 kΩ до 50 kΩ
Датчик напряжения	13 V
Рабочая температура	-10° C до +45° C
Тип защиты	IP 20 в соответствии UNE* 20324
Класс защиты	II в соответствии со стандартом EN 60335, EN 60529. При правильной установке.

ГАБАРИТЫ

