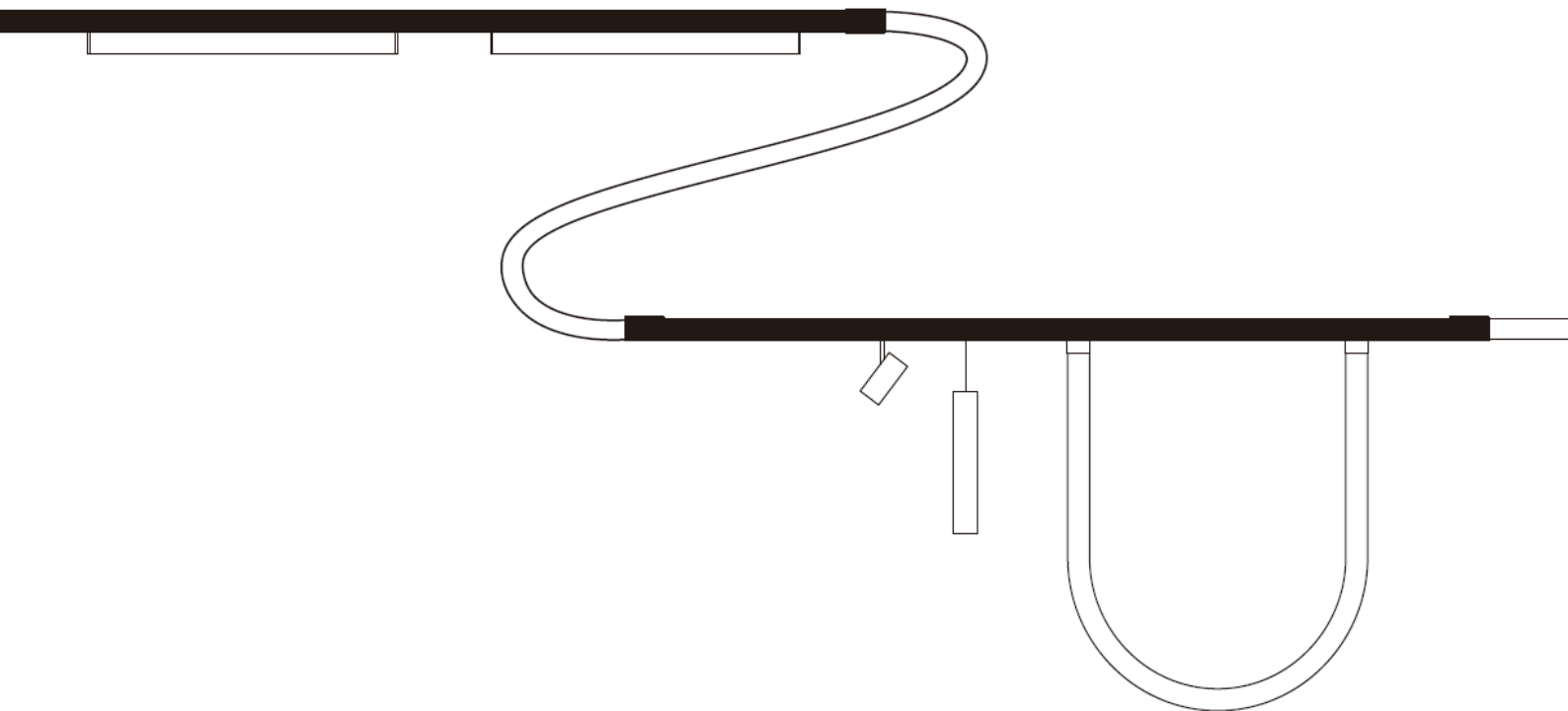


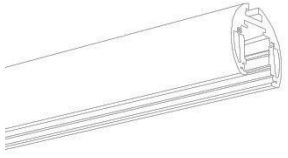
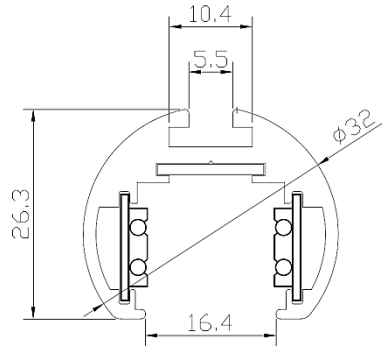
D^{no}lux[®]



Шинная система Round Line.

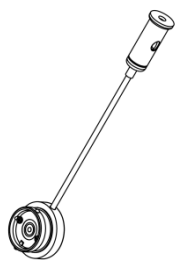
Инструкция по монтажу.

ШИНОПРОВОД

Накладной/подвесной шинопровод				
	Артикул	Цвет	Габариты (ДхШхВ), мм	Схема изделия
	DLR2000CB	черный	2000x32x26,3	
	DLR3000CB	черный	3000x32x26,3	

УСТАНОВКА И ПОДКЛЮЧЕНИЕ

1. Перед началом всех работ отключите электропитание.
2. Запрещается подключать непосредственно к шинопроводу сетевое питание AC 220V. Шинопровод рассчитан на работу с безопасным напряжением DC 48V.
3. Все работы по монтажу и подключению к сети шинопровода должны проводиться только квалифицированным специалистом.
4. Шинопровод поставляется без блока питания. Мощность блока питания подбирается по формуле: мощность всех светильников, присоединяемых к сегменту шинопровода, умноженная на коэффициент запаса 1,2.
ВАЖНО! Если конфигурация системы меняется, необходимо проверить, соответствует ли блок питания новой конфигурации светильников, и при несоответствии заменить блок питания.
ВАЖНО!! При монтаже шинной системы необходимо предусмотреть возможность доступа к блокам питания в процессе эксплуатации осветительной системы.
5. Не допускайте попадания воды, не эксплуатируйте в помещениях с высокой влажностью и возможностью образования конденсата (мокрые ванные комнаты, бассейны).
6. При необходимости допускается укорачивание шинопровода в любом месте. Для качественного реза рекомендуется применение дисковой пилы.
7. В некоторых случаях требуется организация дополнительного подключения питания к треку (см. стр.14)



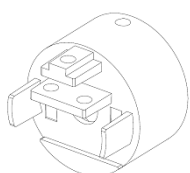
Electrical Cap DLR B1

Токопроводящая заглушка для накладного/подвесного шинпровода DLR2000CB, DLR3000CB, с подвесом и кабелем питания длиной 2000мм и потолочным креплением, DC 48В, D32xH16мм, черный



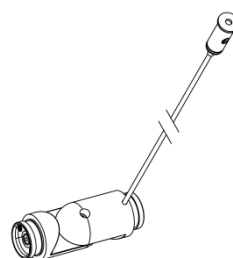
Cap DLR B

боковая заглушка для накладного/подвесного шинпровода DLR2000CB, DLR3000CB, D32xH16мм, черный



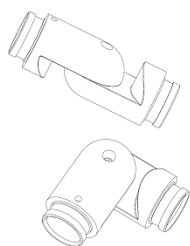
Cap DLR B1

промежуточная заглушка для шинпровода, используется с Cap DLR B, D32xH28мм, черный



L corner DLR B1

токопроводящий поворотный коннектор с подвесом и кабелем питания длиной 2000мм и потолочным креплением, DC 48В, D32xL90мм, угол поворота 120°, черный



L corner DLR B2

токопроводящий поворотный коннектор, DC 48В, D32xL90мм, угол поворота 120°, черный



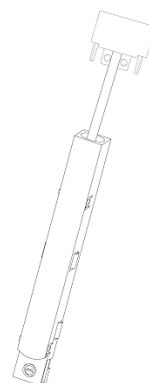
Connector 180 DLR B1

токопроводящий прямой коннектор с подвесом и кабелем питания длиной 2000мм, с потолочным креплением, DC 48В, D32xH26мм, черный



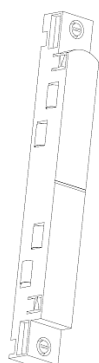
Connector 180 DLR B2

Токопроводящий прямой коннектор, DC 48В, D32xH26мм, черный



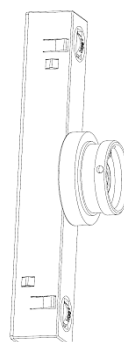
Power connector DLR B

адаптер с подводом питания, DC 48В, L144,5xW16,2xD32мм, черный



Straight Connector DLR B

токопроводящий прямой коннектор для соединения между собой шинпроводов, DC 48В, L143xW16,2xH17мм, черный



Lamp Connector DLR B

адаптер для монтажа светильников, DC 48В, L115xW16,2xH18мм, в комплекте 2 адаптера (токопроводящий и нетокопроводящий), черный

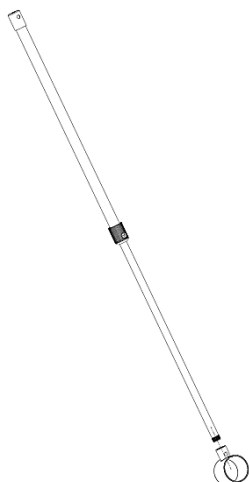
I Connector DLR B

I-образный соединитель для
трекового шинпровода,
L55xW10 мм, в комплекте
10шт., алюминий



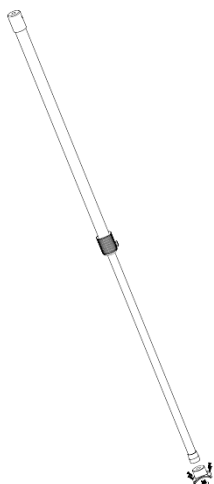
Stand H2000 for track DLR B

стойка для монтажа
шинпровода на потолок,
L2000 мм (регулируется 1000-
2000 мм), черный, 1 шт



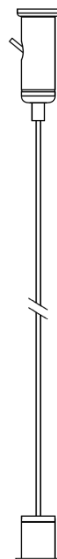
Stand for track DLR B

стойка для монтажа
светильника, L2000мм,
черный, 1 шт



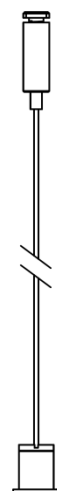
Suspension kit DLR2000CB, DLR3000CB

комплект подвесной для
шинпровода, L2000 мм,
алюминий, 2 шт



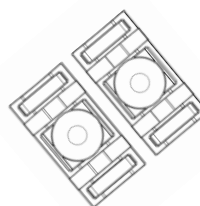
Suspension kit for lamp DLR

комплект подвесной для
светильника, L2000 мм, 1 шт



Surface Mounting Kit DL20355, DL20356

комплект накладной для
светильников DL20355,
DL20356, L36,3xW19xH6,5 мм, в
комплекте 2 шт



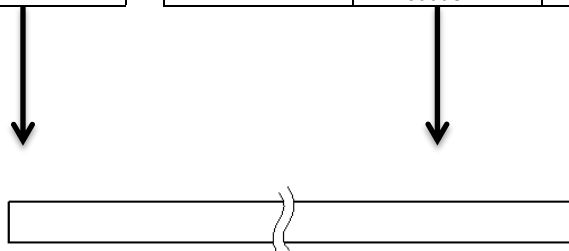
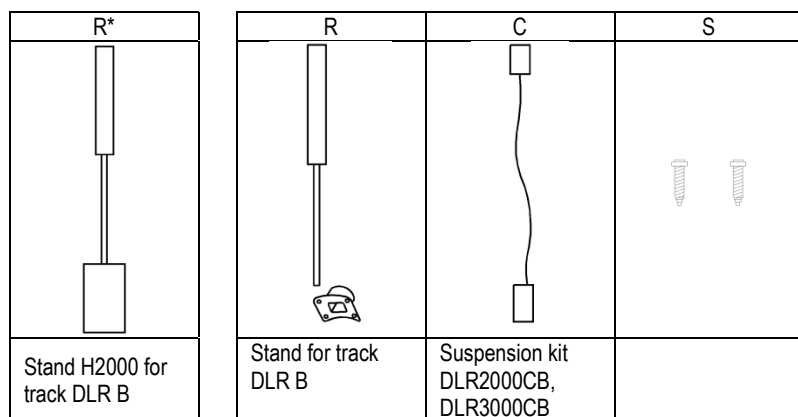
СОВМЕСТИМОСТЬ ПОДВЕСНЫХ АКСЕССУАРОВ

Варианты крепления:

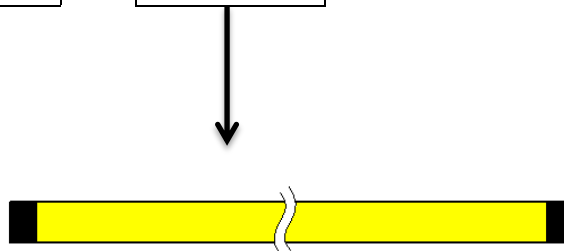
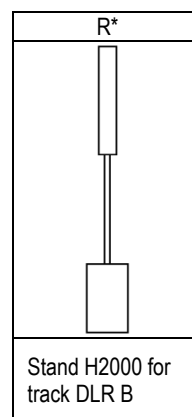
R: жесткий подвес

C: гибкий тросовый подвес

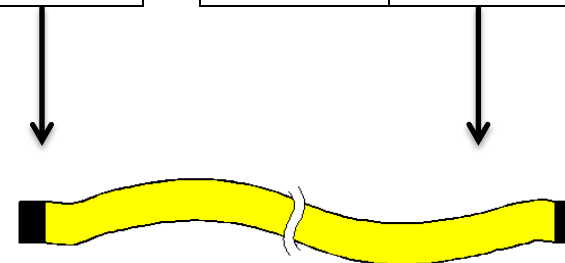
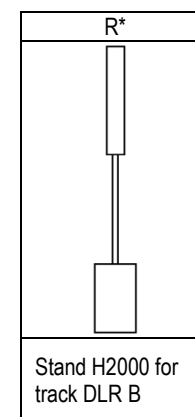
S: крепление на опорную поверхность



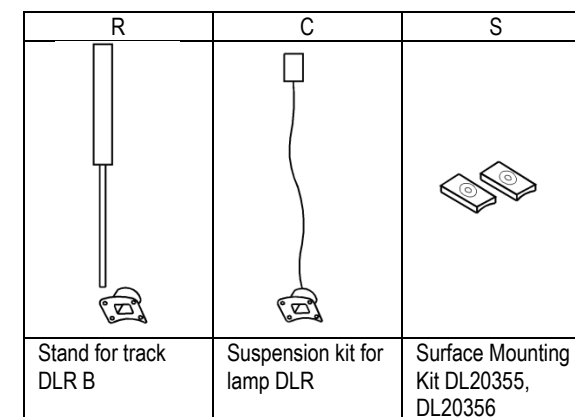
Трек DLR2000CB/ DLR3000CB



Светильник Tuba DL20355*

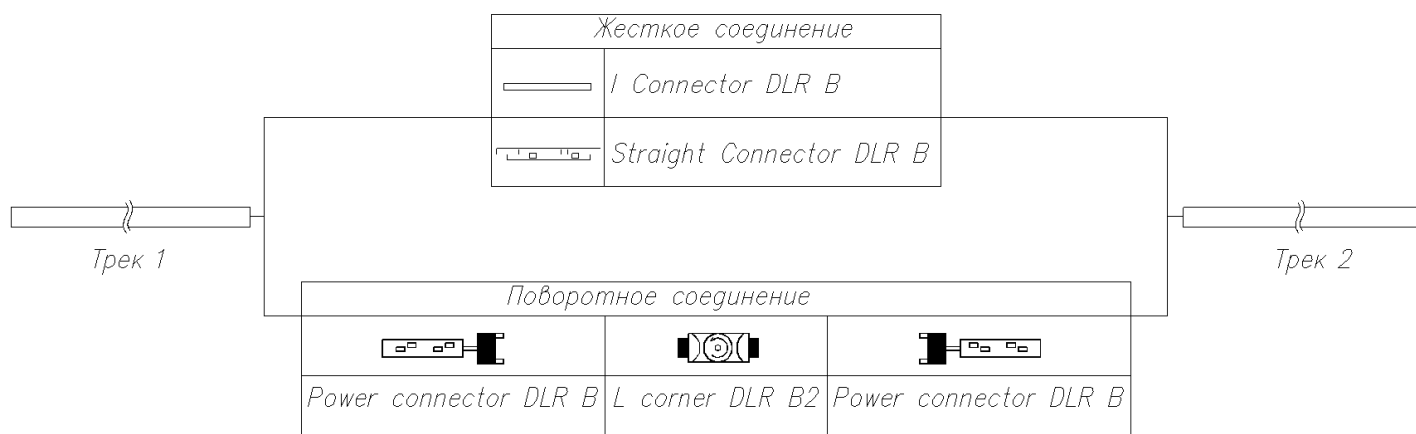


Светильник Tuba DL20356*

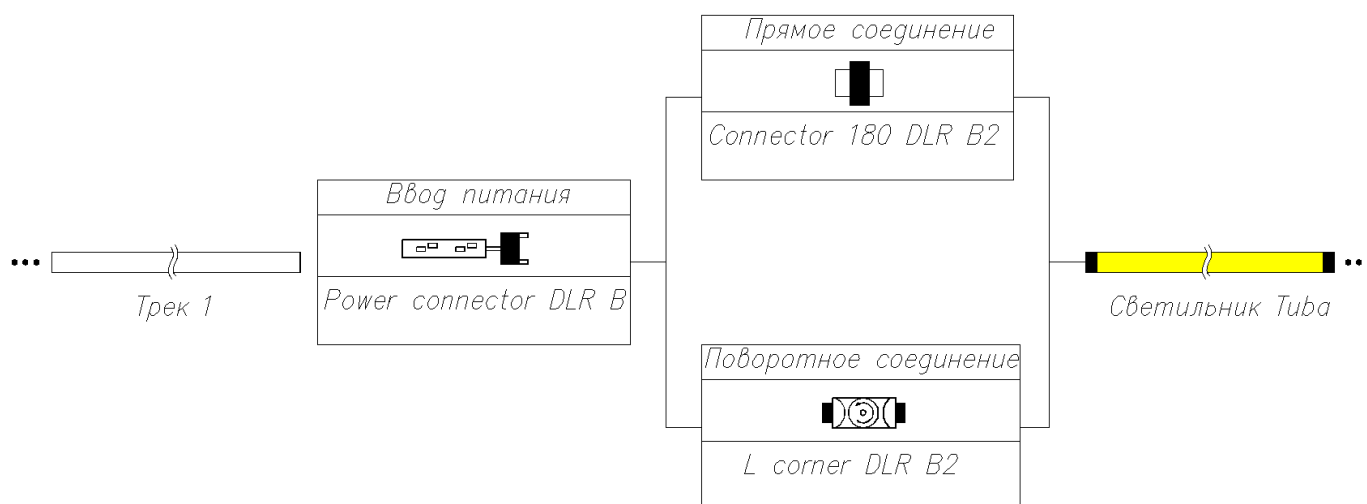


R* - в данном месте можно скрытно проложить кабель питания внутри трубы жесткого подвеса.

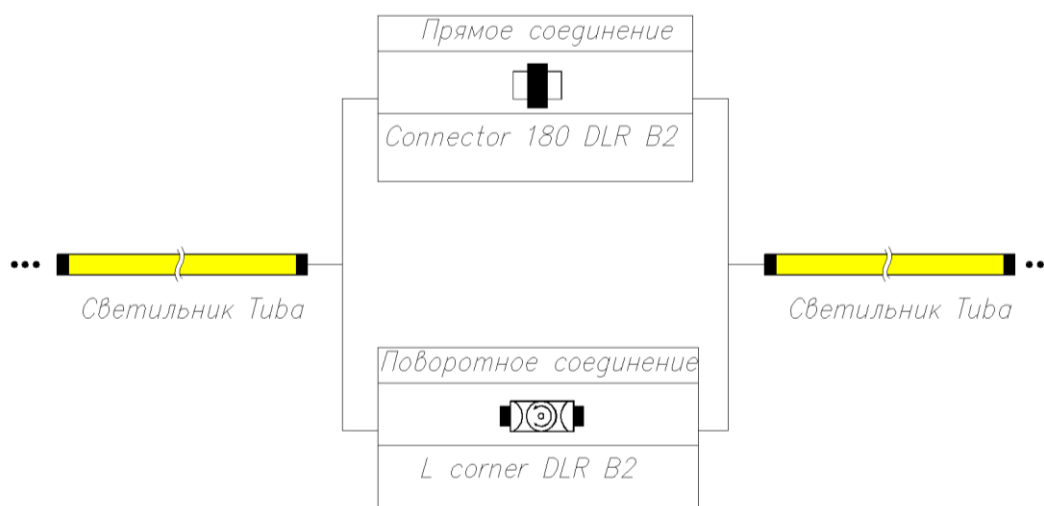
СОЕДИНЕНИЕ ШИНОПРОВОДОВ



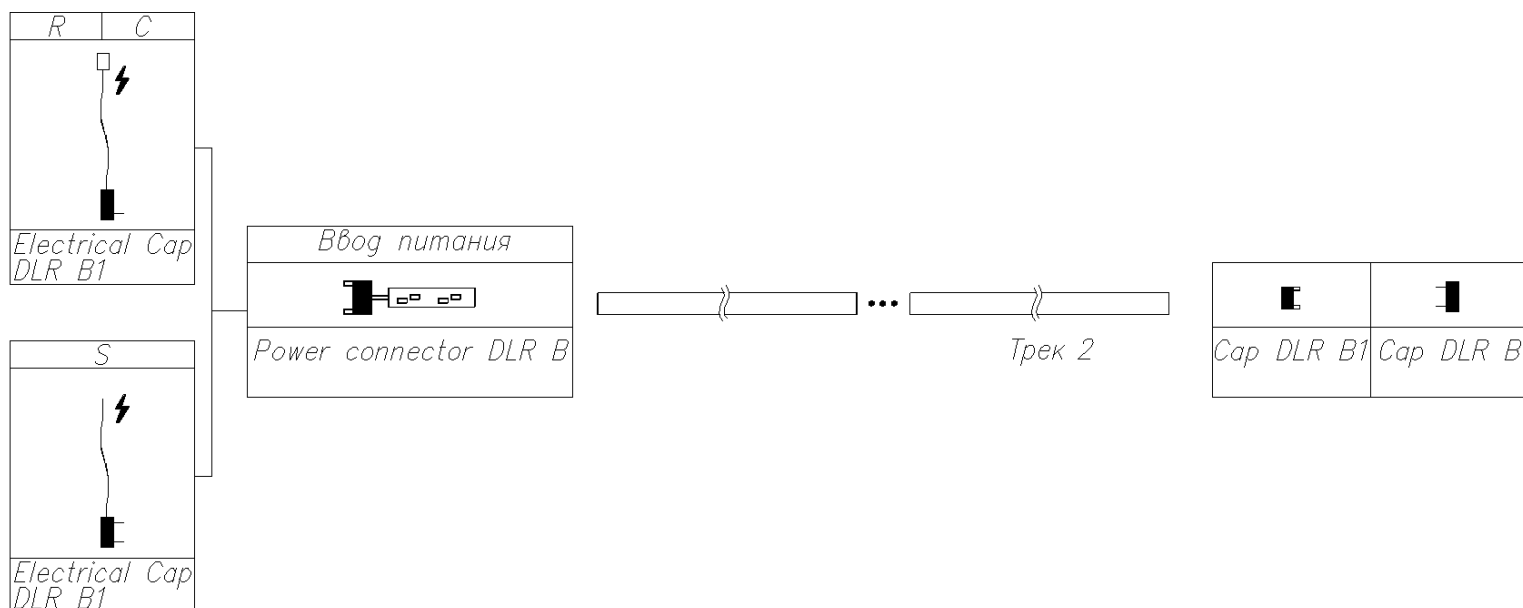
СОЕДИНЕНИЕ ШИНОПРОВОДА И СВЕТИЛЬНИКА



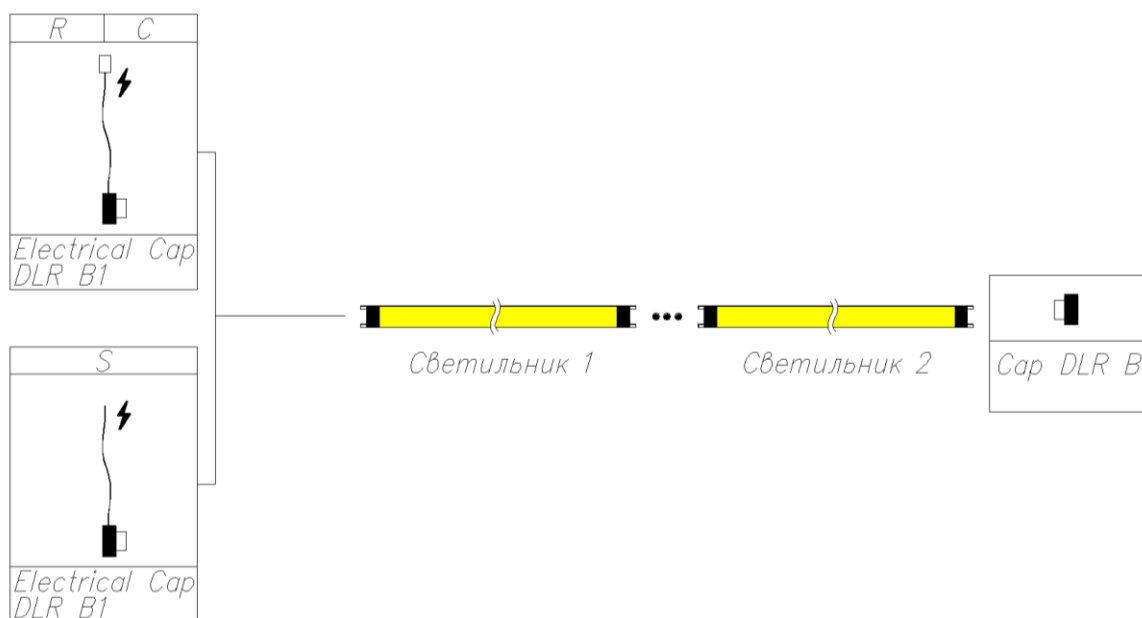
СОЕДИНЕНИЕ СВЕТИЛЬНИКОВ



ПОДКЛЮЧЕНИЕ ПИТАНИЯ К ШИНОПРОВОДУ



ПОДКЛЮЧЕНИЕ ПИТАНИЯ К СВЕТИЛЬНИКАМ



Варианты крепления:

R: жесткий подвес

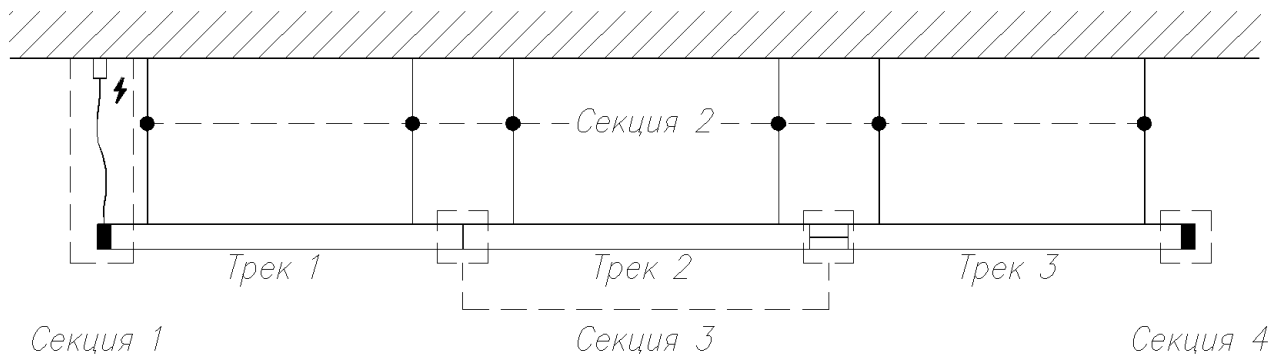
C: гибкий тросовый подвес

S: крепление на опорную поверхность

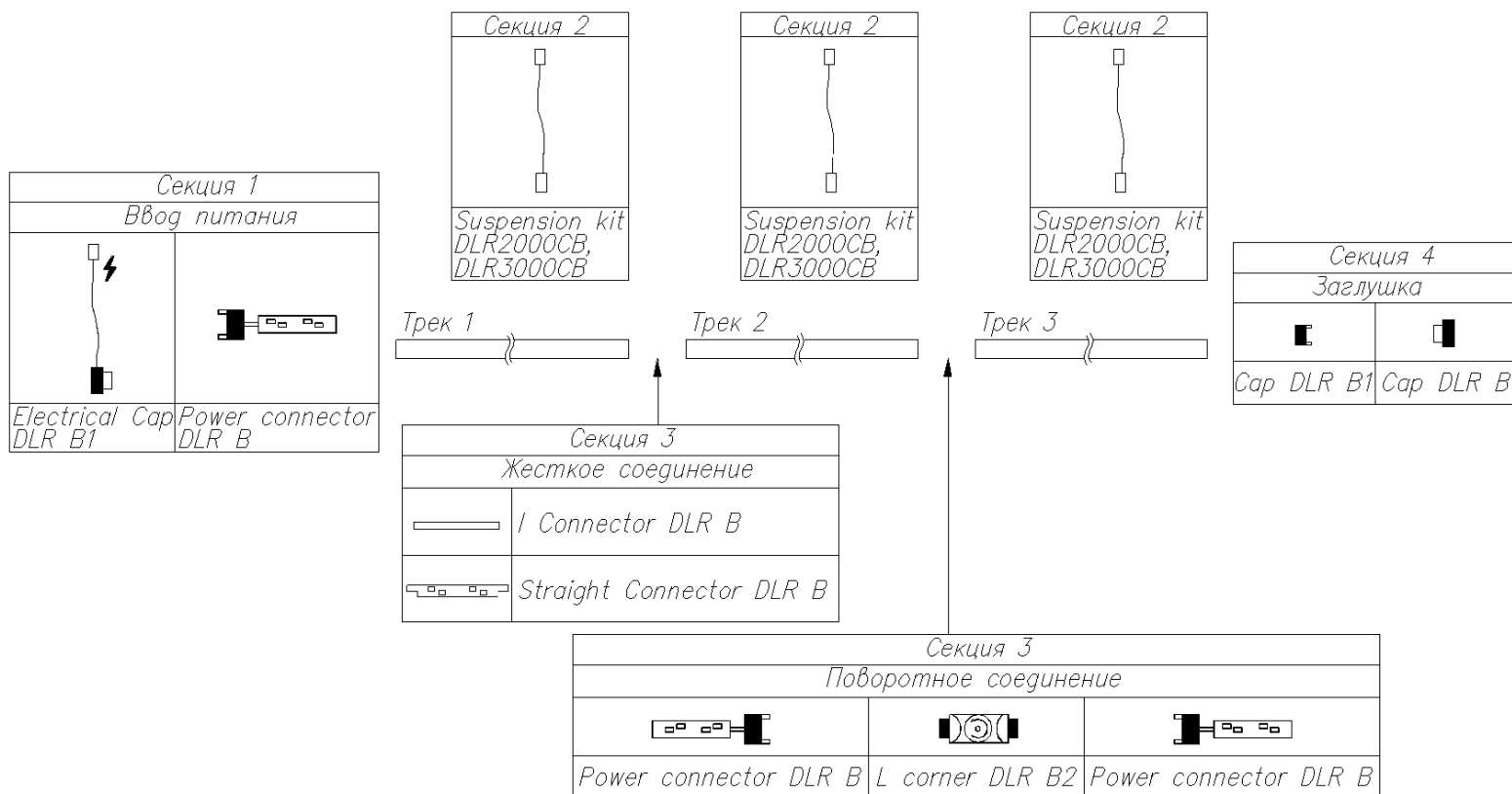
ПРИМЕРЫ МОНТАЖА ТРЕКОВ

1. Гибкое подвесное крепление треков

Готовая схема:

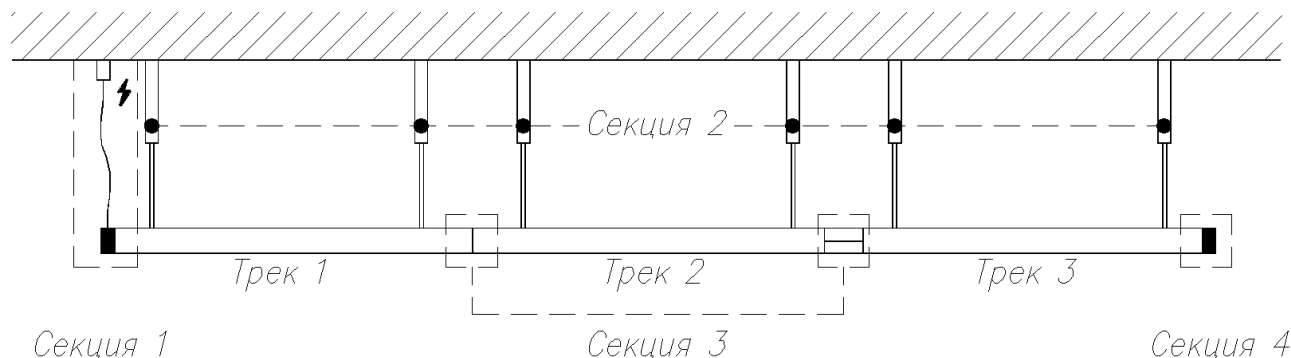


Состав комплектующих для монтажа:

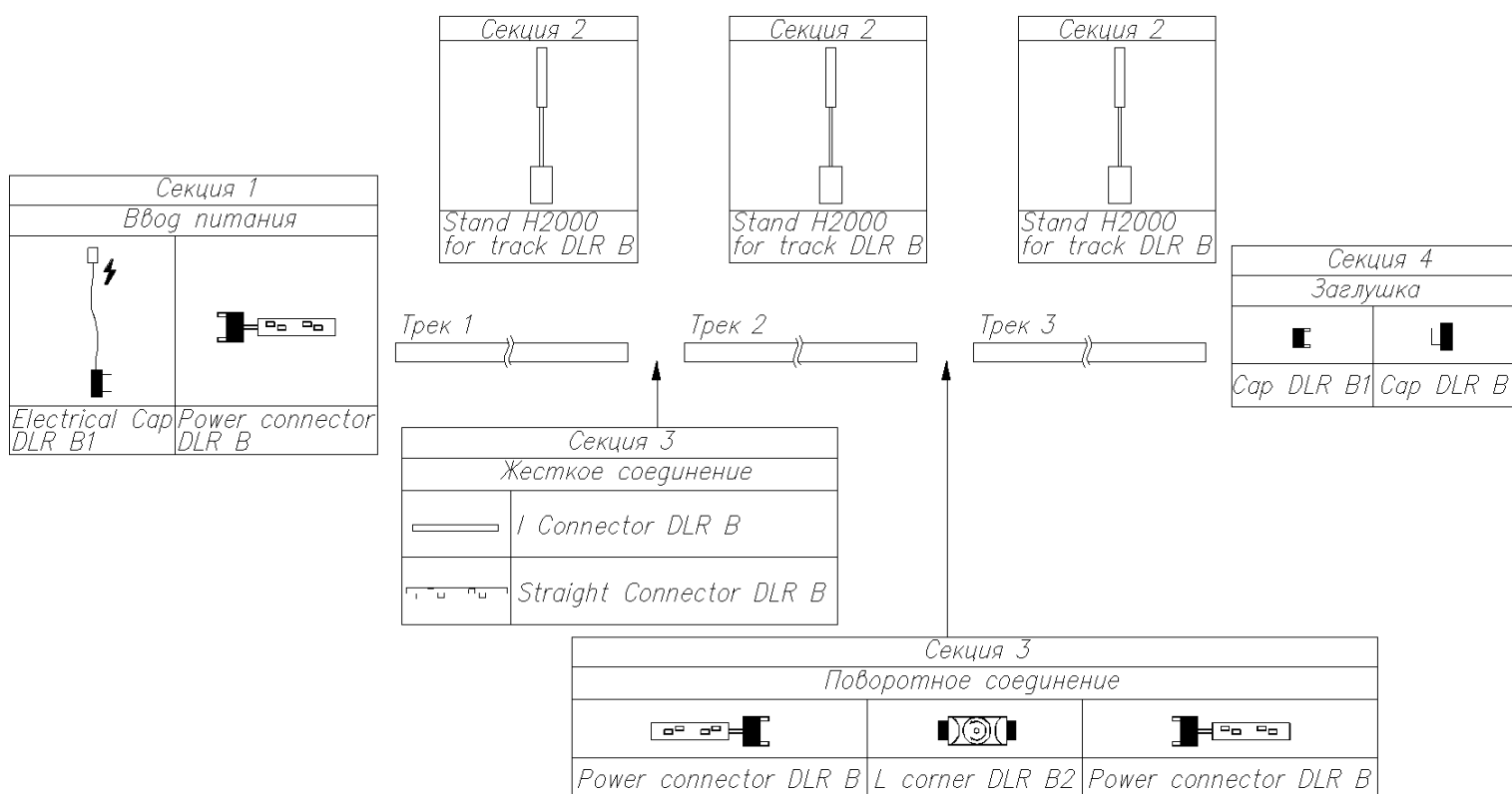


2. Подвесное крепление треков на жестком телескопическом подвесе.

Готовая схема:

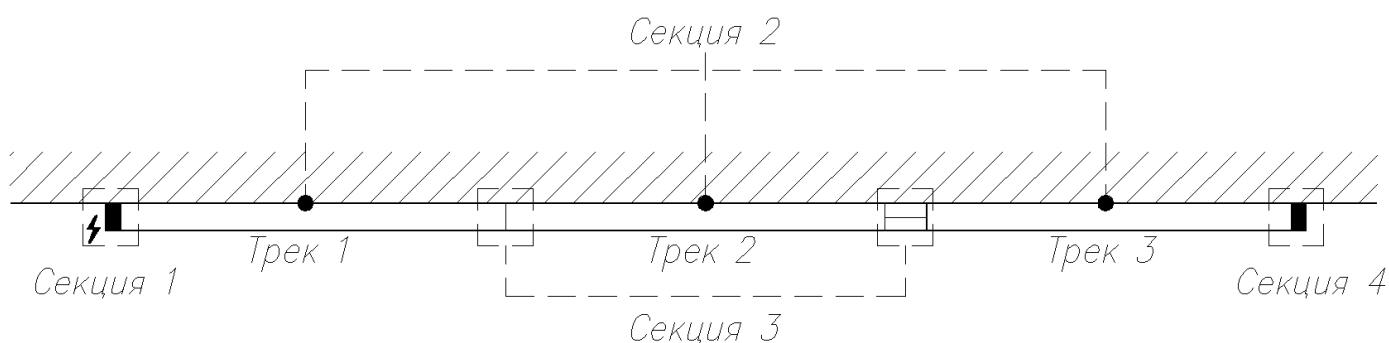


Состав комплектующих для монтажа:

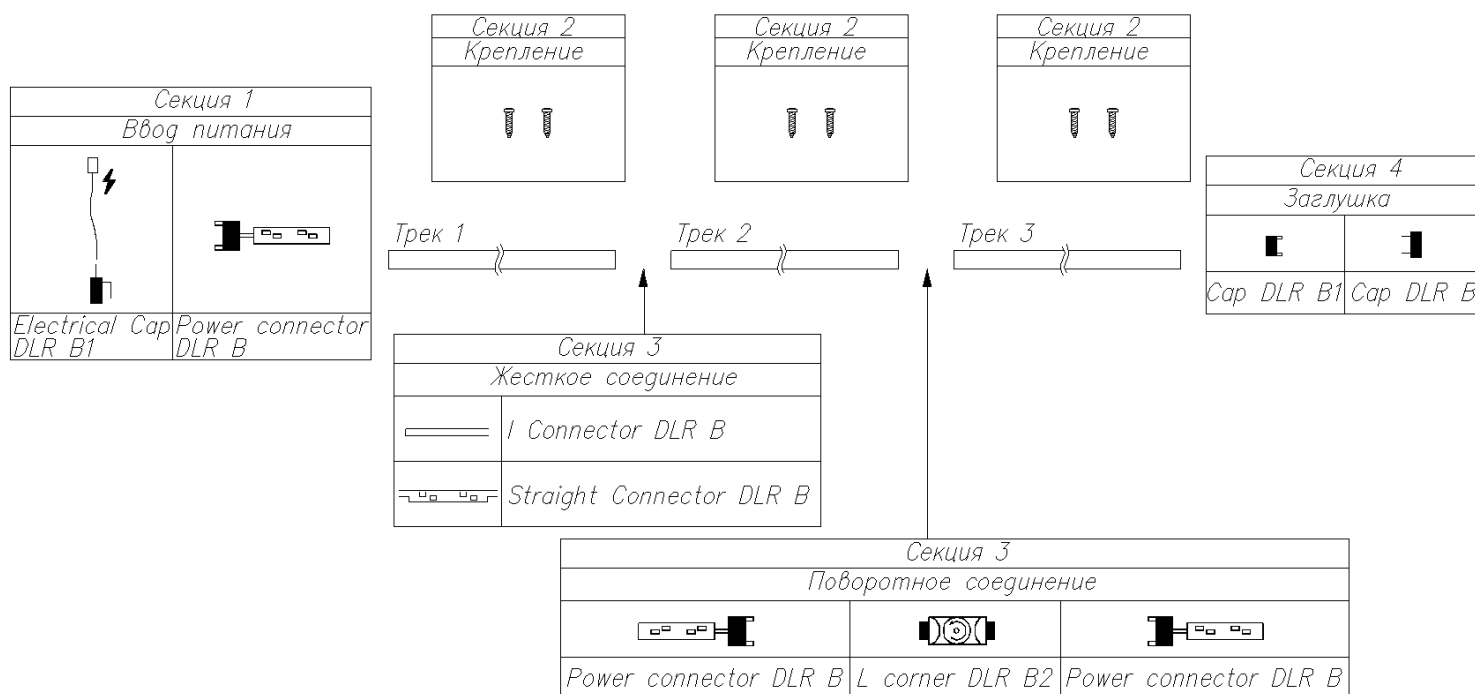


3. Крепление треков к поверхности.

Готовая схема:



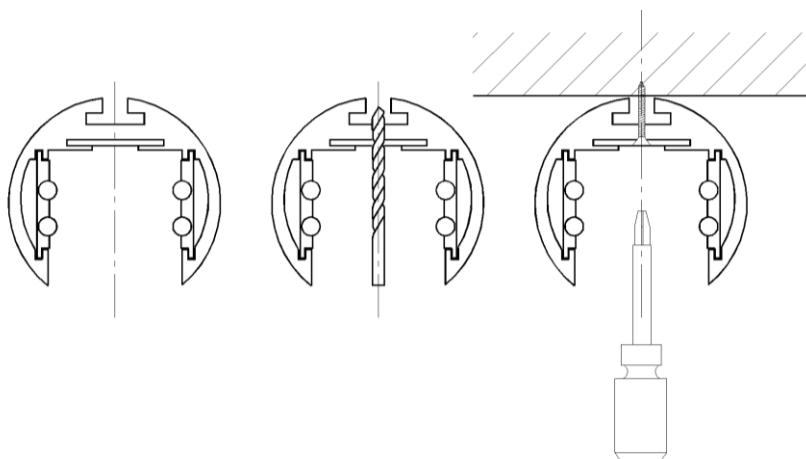
Состав комплектующих для монтажа:



Установка шинпровода на монтажную поверхность:

1. Просверлите отверстие в профиле по месту.
2. Сверлом большего диаметра или зенкером выполните зенковку (заглубление) отверстия под потайную шляпку метиза.

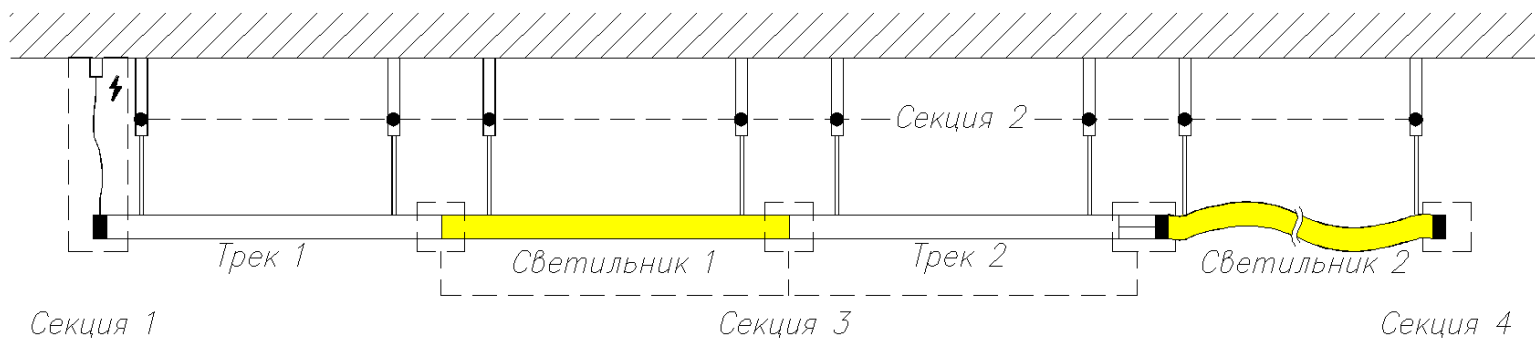
Закрепите трек на монтажной поверхности. Убедитесь, что шляпка метиза не выступает выше привалочной поверхности трека.



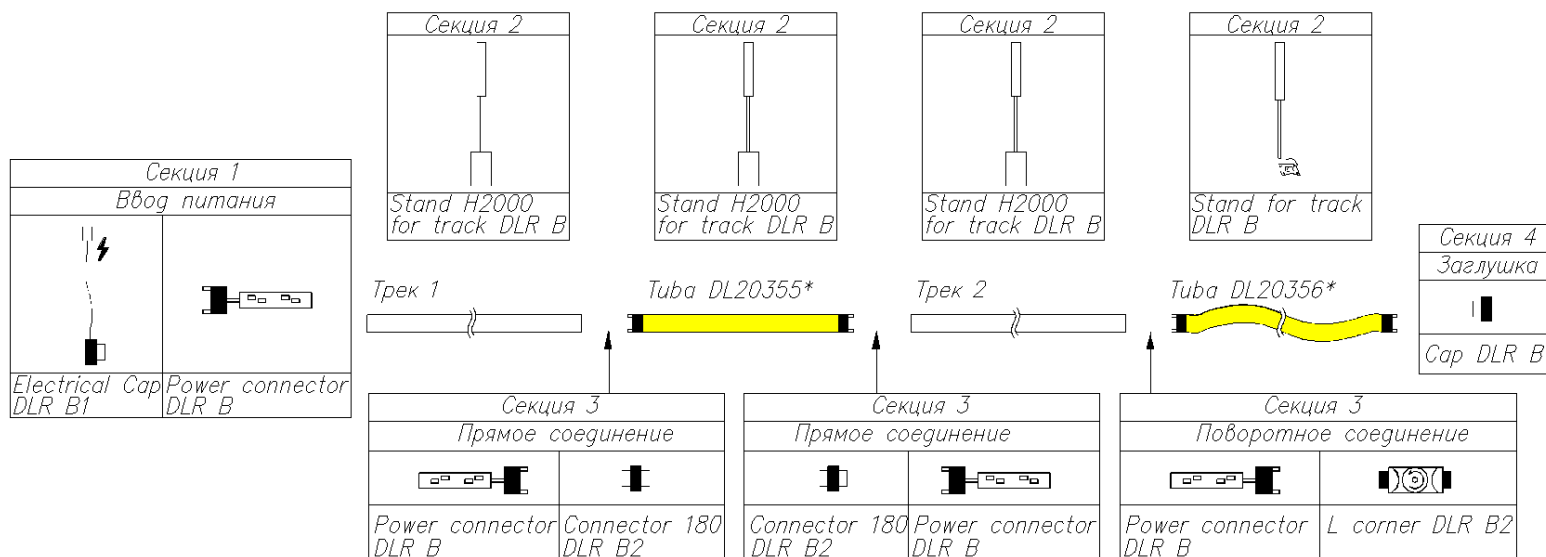
ПРИМЕРЫ МОНТАЖА ТРЕКОВ И СВЕТИЛЬНИКОВ

1. Крепление треков и светильников на жестком телескопическом подвесе

Готовая схема:

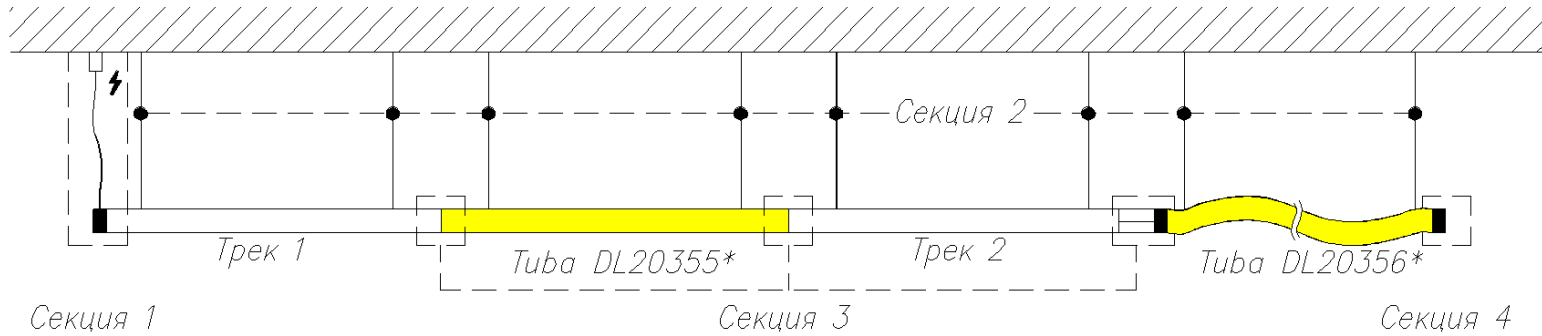


Состав комплектующих для монтажа:

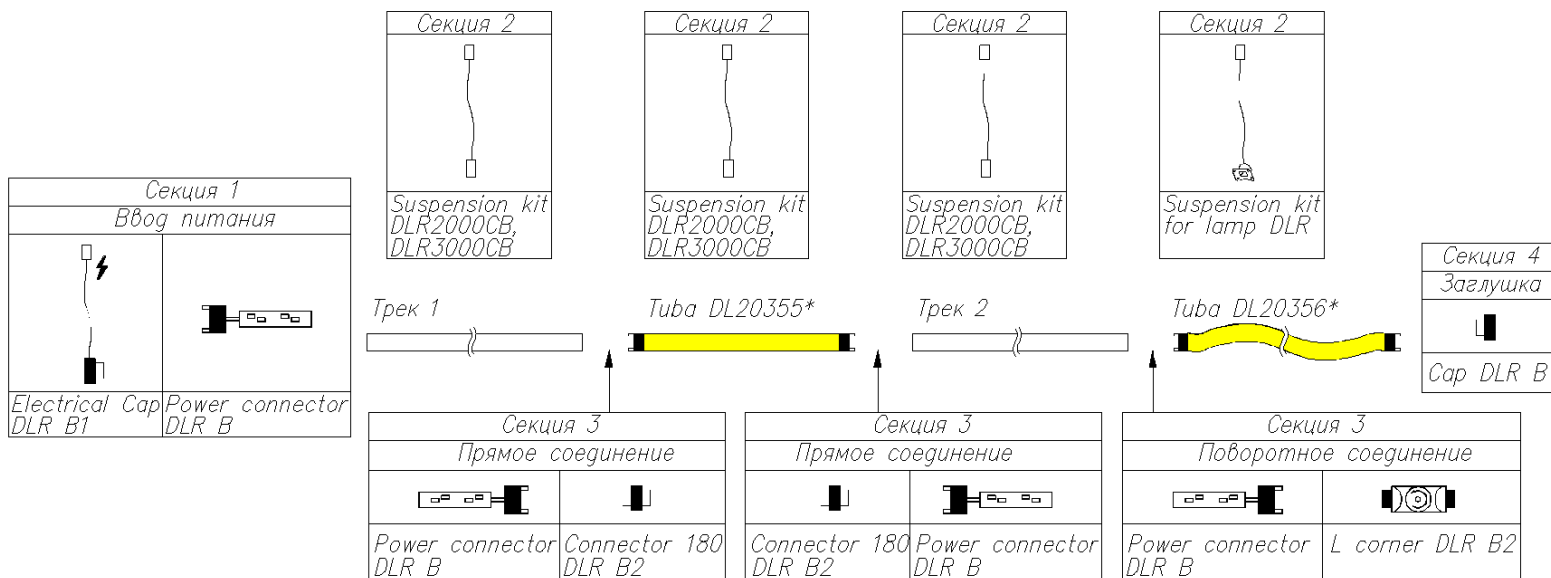


2. Гибкое подвесное крепление и соединение треков и светильников

Готовая схема:

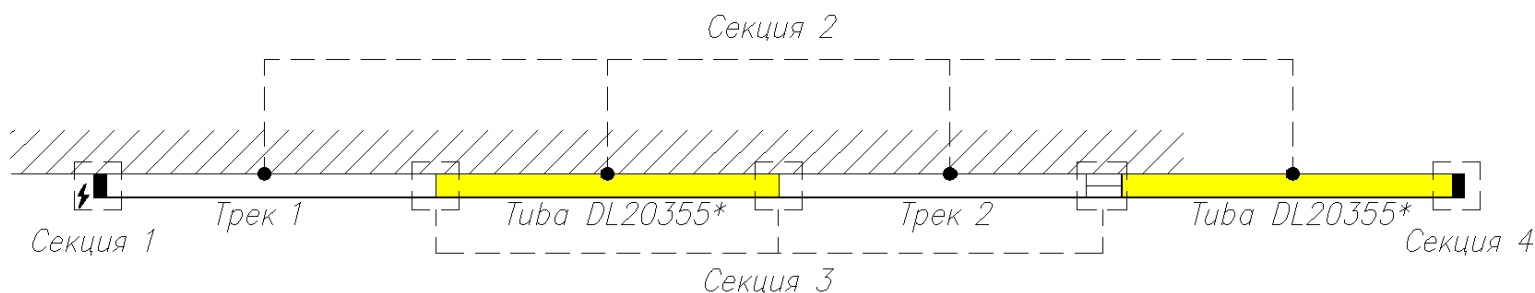


Состав комплектующих для монтажа:

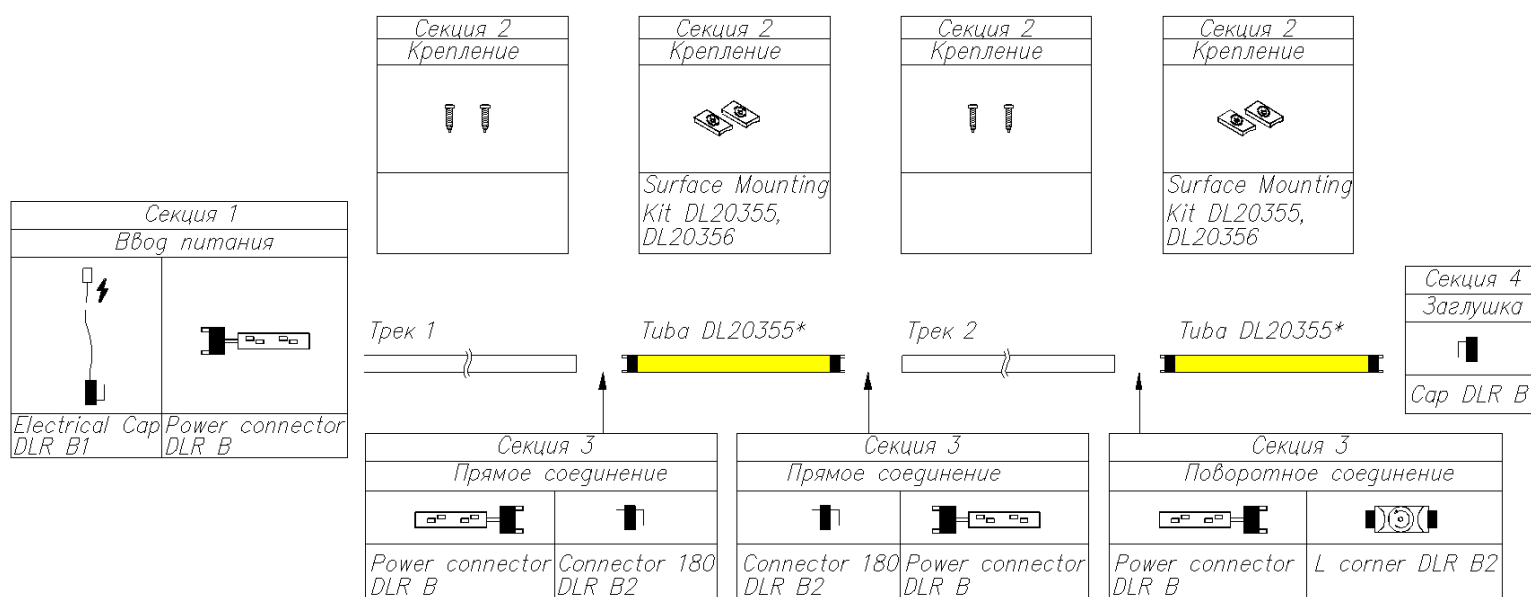


3. Крепление треков и светильников к поверхности

Готовая схема:



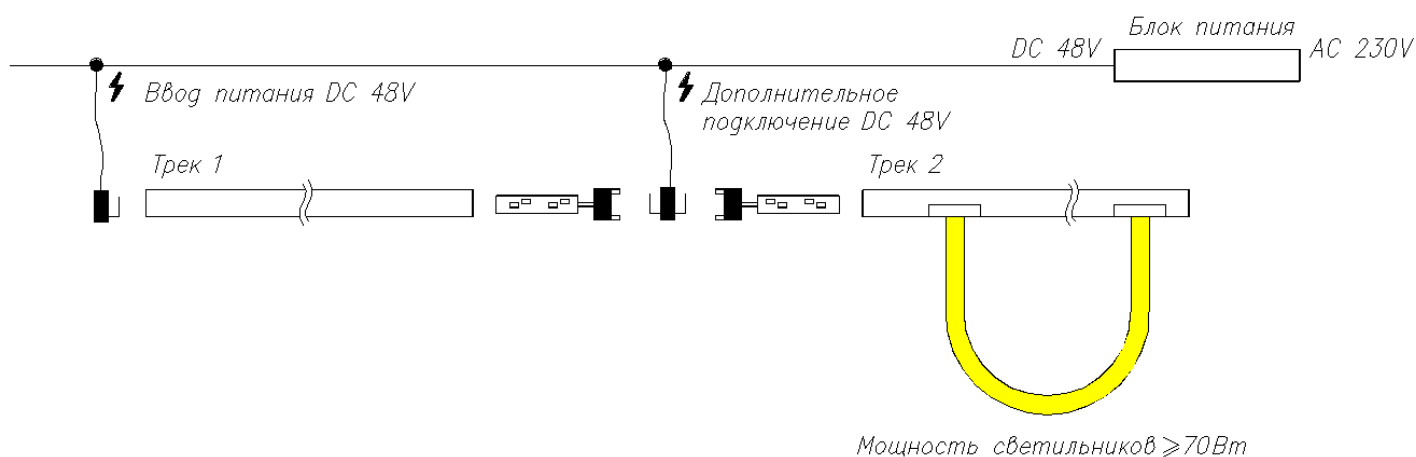
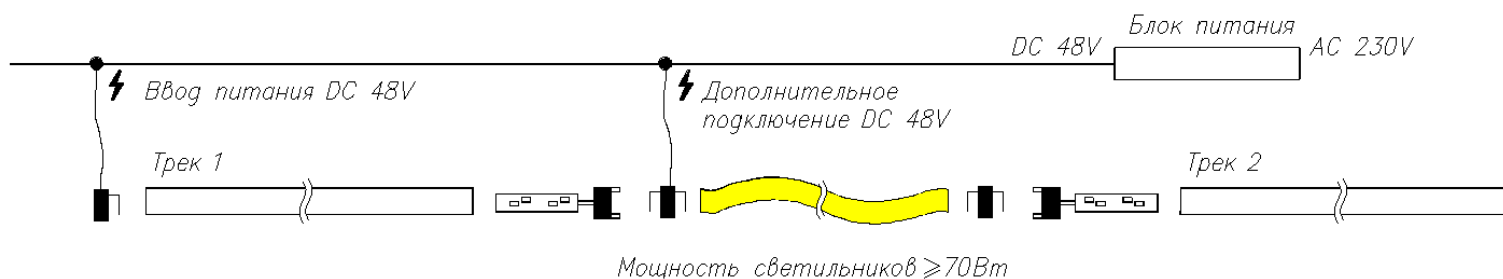
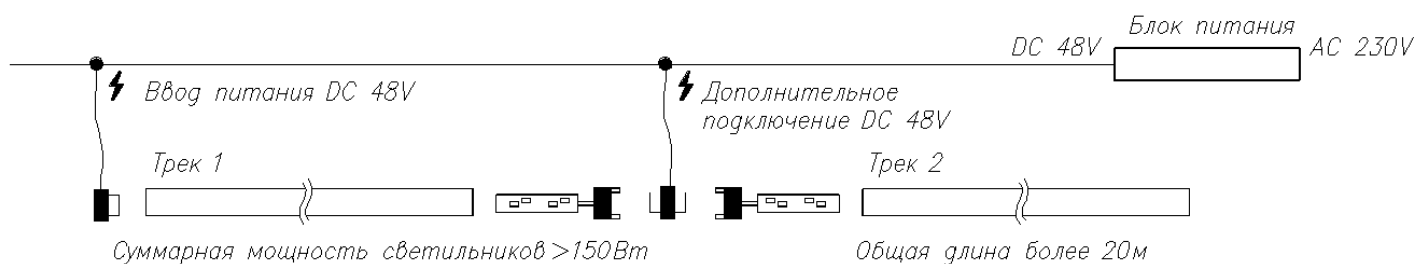
Состав комплектующих для монтажа:



ПОДКЛЮЧЕНИЕ ДОПОЛНИТЕЛЬНОГО ПИТАНИЯ

Организация дополнительного подключения питания к треку потребуется в случае:

1. Суммарная нагрузка более 150 Вт на сегмент/трек.
2. Суммарная длина треков более 20 метров
3. Подключение светильников типа Tuba суммарной мощностью более 70 Вт включительно.



КАК СКРЫТЬ ПРОВОД?

