
STEINEL Vertrieb GmbH
Dieselstraße 80-84
33442 Herzebrock-Clarholz
Tel: +49/5245/448-188
www.steinel.de



Contact

www.steinel.de/contact





● steinel



DE

GB

FR

NL

IT

ES

PT

SE

DK

FI

NO

GR

TR

HU

CZ

SK

PL

RO

SI

HR

EE

LT

LV

BG

CN

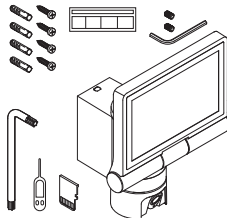
RU

XLED CAM 1

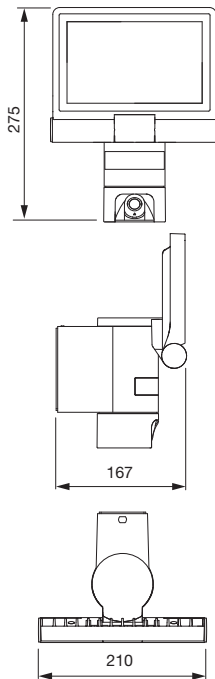


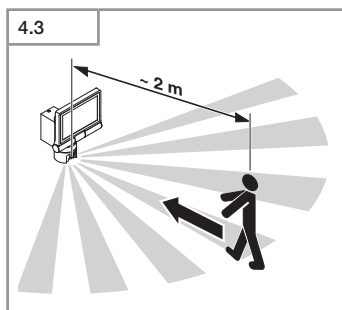
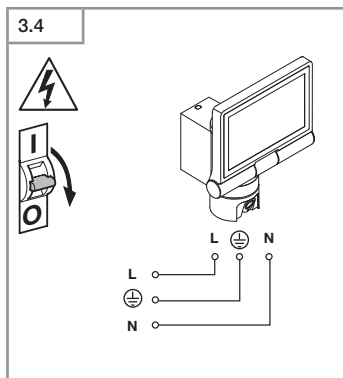
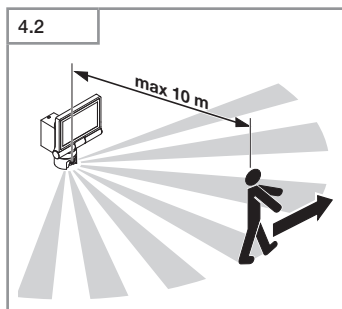
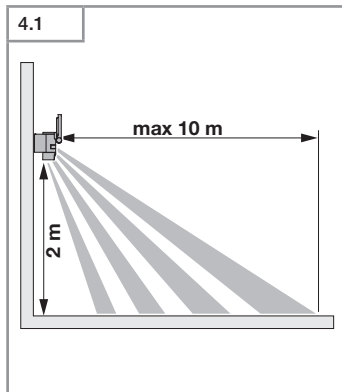
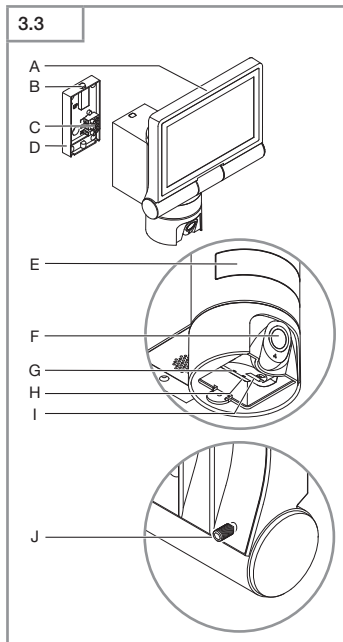
- DE ... 8 Textteil beachten!
GB ... 16 Follow written instructions!
FR ... 23 Suivre les instructions ci-après !
NL ... 30 Tekstpassage in acht nemen!
IT ... 37 Seguire attentamente le istruzioni!
ES ... 44 ¡Obsérvese la información textual!
PT ... 51 Siga as instruções escritas.
SE ... 58 Följ den skriftliga. montageinstruktionen.
DK ... 64 Følg de skriftlige instruktioner!
FI ... 71 Huomioi tekstiosa!
NO ... 78 Se tekstdelen!
GR ... 84 Τηρείτε γραπτές οδηγίες!
TR ... 91 Yazılı talimatlara uyunuz!
HU ... 98 A szóveges utasításokat tartsa meg!
CZ ... 105 Dodržujte písemné pokyny!
SK ... 112 Dodržiavajte písomné informácie!
PL ... 119 Postępować zgodnie z instrukcją!
RO ... 126 Respectați instrucțiunile următoare!
SI ... 133 Upoštevaajte besedilo!
HR ... 140 Pridržavajte se uputa!
EE ... 147 Järgige tekstiosa!
LT ... 154 Atsižvelgti į rašytines instrukcijas!
LV ... 161 Pievērsiet uzmanību teksta daļai!
RU ... 168 Соблюдать текстовую инструкцию!
BG ... 176 Прочетете инструкциите!
CN ... 183 遵守文字说明要求!

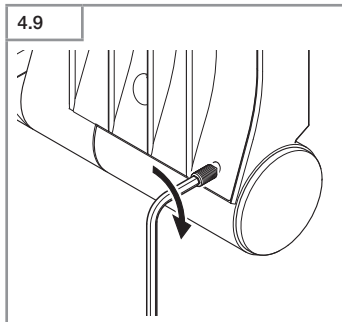
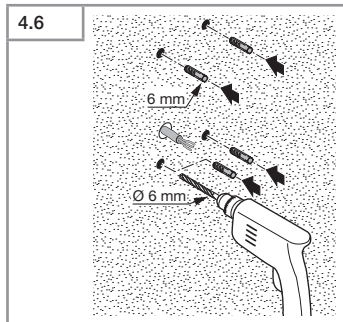
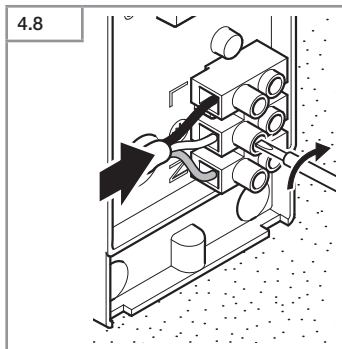
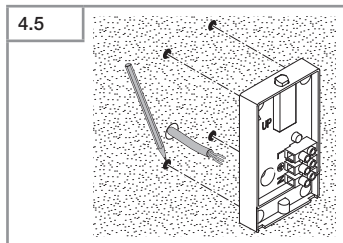
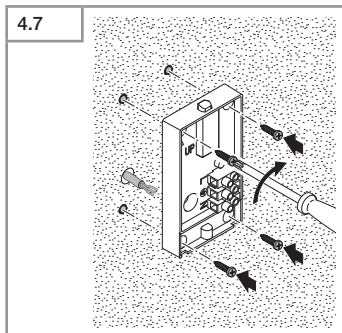
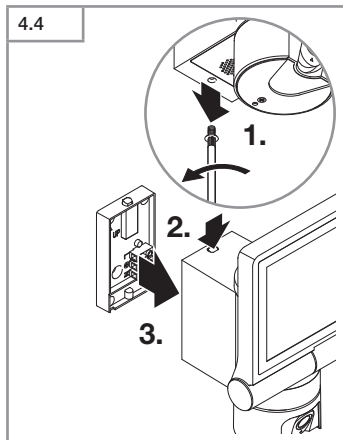
3.1

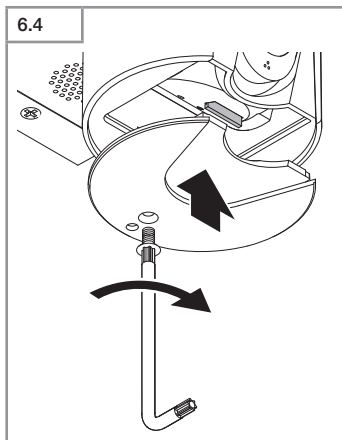
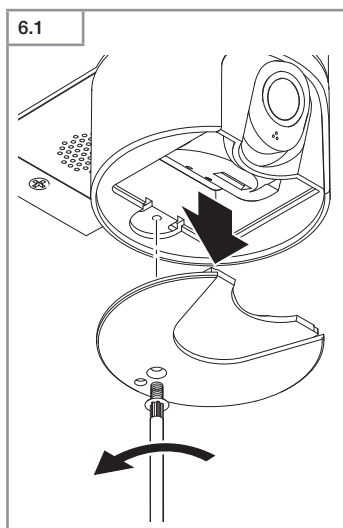
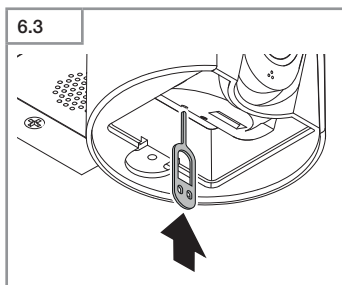
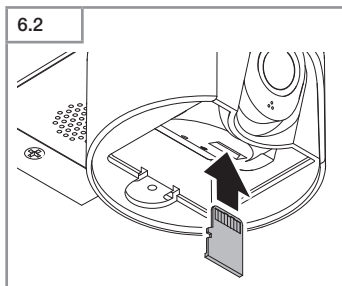
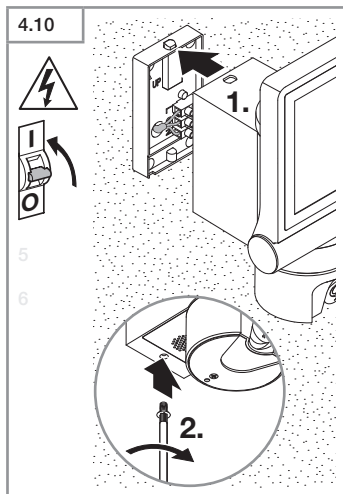


3.2

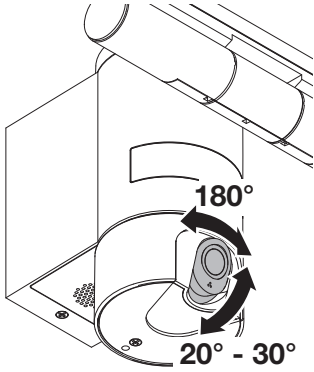




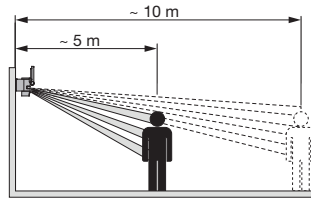
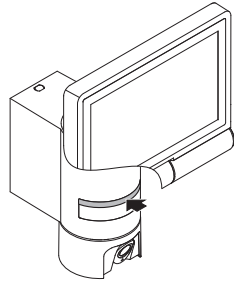




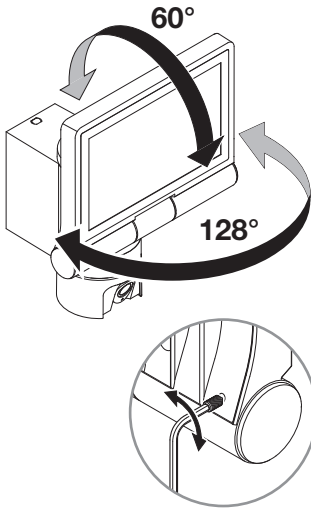
6.5



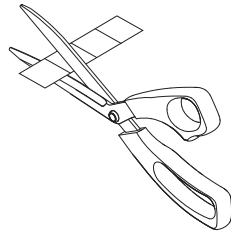
6.7



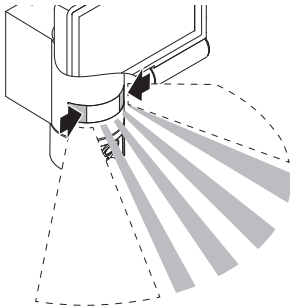
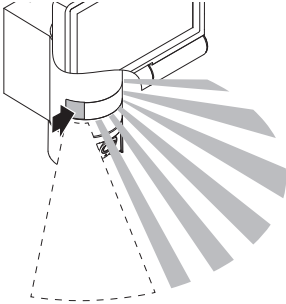
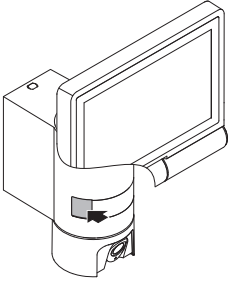
6.6



6.8



6.9



DE

1. Zu diesem Dokument

- Urheberrechtlich geschützt. Nachdruck, auch auszugsweise, nur mit unserer Genehmigung.
- Änderungen, die dem technischen Fortschritt dienen, vorbehalten.

2. Allgemeine Sicherheitshinweise



Gefahr durch Nichtbeachtung der Gebrauchsanleitung!

Diese Anleitung enthält wichtige Informationen für den sicheren Umgang mit dem Gerät. Auf mögliche Gefahren wird besonders hingewiesen. Die Nichtbeachtung kann zu Tod oder schweren Verletzungen führen.

- Anleitung sorgfältig lesen.
- Sicherheitshinweise befolgen.
- Zugänglich aufbewahren.
- Der Umgang mit elektrischem Strom kann zu gefährlichen Situationen führen. Die Berührung von stromführenden Teilen kann zu elektrischem Schock, Verbrennungen oder Tod führen.
- Arbeit an Netzspannung ist durch qualifiziertes Fachpersonal durchzuführen.
- Landesübliche Installationsvorschriften und Anschlussbedingungen sind zu beachten (z. B. **DE:** VDE 0100, **AT:** ÖVE-ÖNORM E8001-1, **CH:** SEV 1000).
- Nur Original-Ersatzteile verwenden.
- Reparaturen sind durch Fachwerkstätten durchzuführen.

3. XLED CAM 1

Bestimmungsgemäßer Gebrauch

Sensor-Strahler für Wandmontage im Innen- und Außenbereich.

Das Gerät ist nicht geeignet für den Anschluss an einen Dimmer.

Ausstattung

- Schwenkbarer Strahlerkopf.
- Integrierte Kamera mit Blendschutz.
- Speicherkarte 16 GB.
- Gegensprechanlage.
- Reset-Funktion.
- Bedienung über Steinel CAM App.

Funktionsprinzip

- Der Infrarot-Sensor erfasst die Wärmestrahlung von sich bewegenden Körpern (z. B. Menschen, Tieren).
- Die Wärmestrahlung wird elektronisch umgesetzt und schaltet den Sensor-Strahler automatisch ein.
- Sicherste Bewegungserfassung durch Montage des Geräts seitlich zur Gehrichtung.
- Die Reichweite ist eingeschränkt, wenn direkt auf das Gerät zugegangen wird.
- Hindernisse (z. B. Bäume, Mauern) behindern die Sicht des Sensors.
- Durch Hindernisse (z. B. Mauern oder Glasscheiben) wird keine Wärmestrahlung erkannt, es erfolgt keine Schaltung.
- Plötzliche Temperaturschwankungen durch Wettereinflüsse werden nicht von Wärmequellen unterschieden.
- Steuerung der Kamera und der Gegensprechanlage über die Steinel CAM App.

Lieferumfang (Abb. 3.1)


Produktmaße (Abb. 3.2)

Produktübersicht (Abb. 3.3)

- A** Sensor-Strahler
- B** Verrastung
- C** Anschlussklemme
- D** Wandhalter
- E** Sensoreinheit
- F** Kamera
- G** Reset-Knopf
- H** Status-LED
- I** Steckplatz für Speicherkarte
- J** 2 Madenschrauben

Anschluss (Abb. 3.4)

Die Netzleitung besteht aus einem 3-adrigen Kabel:

- L** = Phase (meistens schwarz, braun oder grau)
- N** = Neutraleiter (meistens blau)
-  = Schutzleiter (grün/gelb)

Technische Daten

Gehäuse, Licht und Sensor

- Abmessungen (H x B x T):
275 x 210 x 167 mm
- Netzanschluss: *220-240 V, 50/60 Hz*
- Leistungsaufnahme: *21 W*
- Projizierte Fläche Front: *444 cm²*
- Lichtstrom: *2200 lm*
- Effizienz: *106 lm/W*
- Lichtfarbe: *3000 K (warmweiß)*
- Farbwiedergabe-Index: *Ra ≥ 80*
- Lebensdauer (L70 B50):
50000 Stunden
- Sensortechnik: *Passiv-Infrarot*
- Erfassungswinkel:
180° mit 45° Öffnungswinkel
- Erfassungsreichweite:
10 m tangential
- Montagehöhe: *1,8-2 m*
- Dämmerungseinstellung:
10-10000 Lux
- Kommunikation:
Wifi 2400-2483,5 MHz
- Sendeleistung: *< 100 mW*
- Nachtlicht: *0-40 %*

- Zeiteinstellung:
1 min, 3 min, 10 min, 15 min
- Temperaturbereich:
-10 °C bis +40 °C
- Schutzart: *IP 44*
- Schutzklasse: *I*
- Kamera
- Auflösung: *1920 x 1080 px*
- Bildwinkel:
*horizontal 110°
vertikal 90°*
- Einstellwinkel:
*horizontal 90° zu jeder Seite
vertikal 20° bis 30°*
- Speicherkarte: *max. 64 GB*

4. Montage**Gefahr durch elektrischen Strom!**

Die Berührung von stromführenden Teilen kann zu elektrischem Schock, Verbrennungen oder Tod führen.

- Strom abschalten und Spannungszufuhr unterbrechen.
- Spannungsfreiheit mit Spannungsprüfer kontrollieren.
- Sicherstellen, dass die Spannungszufuhr unterbrochen bleibt.

Gefahr von Sachschäden!

Ein Vertauschen der Anschlussleitungen kann zu Kurzschluss führen.

- Anschlussleitungen identifizieren.
- Anschlussleitungen neu verbinden.

Montagevorbereitung

- Alle Bauteile auf Beschädigung prüfen. Bei Schäden das Produkt nicht in Betrieb nehmen.

- Geeigneten Montageort auswählen.
 - Unter Berücksichtigung der Reichweite. **(Abb. 4.1)**
 - Unter Berücksichtigung der Bewegungserfassung. **(Abb. 4.2/4.3)**
 - Erschütterungsfrei.
 - Erfassungsbereich frei von Hindernissen.
 - Nicht in explosionsgefährdeten Bereichen.
 - Nicht auf leicht entflammaren Oberflächen.
 - Kein Einblick in die LED-Leuchte aus kurzer Distanz (<20 cm).
 - Stabile Verbindung zum WLAN-Router (2,4 GHz Band).

Montageschritte

- Prüfen, dass die Spannungszufuhr abgeschaltet ist. **(Abb. 3.4)**
- Sicherungsschraube lösen. **(Abb. 4.4)**
- Sensor-Strahler vom Wandhalter trennen, dazu die Verrastung drücken. **(Abb. 4.4)**
- Bohrlöcher anzeichnen. **(Abb. 4.5)**
- Löcher bohren ($\varnothing 6$) und Dübel einsetzen. **(Abb. 4.6)**
- Wandhalter festschrauben. **(Abb. 4.7)**
- Netzzuleitung laut Klemmenbeschriftung anschließen. **(Abb. 4.8/3.4)**
- Sensor-Strahler ausrichten und mit Madenschrauben fixieren. **(Abb. 4.9)**
- Sensor-Strahler auf den Wandhalter aufsetzen. **(Abb. 4.10)**
- Sicherungsschraube festziehen. **(Abb. 4.10)**
- Stromversorgung einschalten. **(Abb. 4.10)**

5. Konfiguration

Steinel CAM App

Android



iOS



- Steinel CAM App herunterladen.

Systemanforderungen

- Gleiches 2,4 GHz WLAN-Netz für Sensorstrahler und Smartphone oder Tablet.
- Der WLAN-Router ermöglicht die Kommunikation der Geräte untereinander.
- Während der Konfiguration keine Verbindung mit einem Gastzugang oder einem Repeater.

Gerät konfigurieren

Stromversorgung hergestellt:

- Das Gerät bootet.
- Status-LED leuchtet rot.

Nach dem Booten:

- Tonsignal alle 4 Sekunden.
- Status-LED blinkt rot.
- Steinel CAM App öffnen.
- Netzwerkname und Netzwerkschlüssel des WLAN-Routers in die Steinel CAM App eintragen.

Während der Verbindung von Gerät und WLAN-Router:

- Sekundäres Tonsignal.
- Status-LED blinkt schnell grün.

Smartphone oder Tablet sind mit dem Gerät verbunden:

- Signal verstummt.
- Status-LED blinkt langsam grün.
- Gerät über die Steinel CAM App konfigurieren.

6. Gebrauch

Alle Funktionen werden über die Steinel CAM App eingestellt und bedient.

Werkseinstellungen

- Zeiteinstellung: 1 Minute
- Dämmerungseinstellung: Tageslichtbetrieb
40 %
- Nachtlicht: 40 %

Zeiteinstellung

Die Zeit (Ausschaltverzögerung) kann auf die Werte 1 Minute, 3 Minuten, 10 Minuten oder 15 Minuten eingestellt werden. Jede erfasste Bewegung schaltet das Licht erneut ein.

Dämmerungseinstellung

Die Ansprechhelligkeit (Dämmerung) kann stufenlos von ca. 10 bis 10000 Lux (Tageslichtbetrieb) eingestellt werden.

Nachtlicht

- Nachtlicht ist eine Dauerbeleuchtung, die sich einschaltet, wenn die Ansprechhelligkeit unterschritten wird. Das Nachtlicht kann stufenlos von 10 % bis 40 % Lichtleistung eingestellt werden.
- Bei Bewegung im Erfassungsbereich wird das Licht auf 100 % Lichtleistung geschaltet. Danach schaltet das Gerät wieder auf Nachtlicht.

Einsetzen der Speicherkarte

- Sicherungsschraube lösen und Abdeckung entfernen. **(Abb. 6.1)**
- Speicherkarte einsetzen. **(Abb. 6.2)**
- Abdeckung aufsetzen und Sicherungsschraube festziehen. **(Abb. 6.4)**

Ausrichten Kamera (Abb. 6.5)

Ausrichten Strahlerkopf (Abb. 6.6)

- Zum Ändern der Ausrichtung die Madenschrauben lösen. Neue Ausrichtung mit Madenschrauben fixieren. **(Abb. 6.6)**

Justierung Erfassungsbereich

Um Fehlschaltungen auszuschließen oder Gefahrenstellen gezielt zu überwachen, kann der Erfassungsbereich mit Abdeckfolie eingeschränkt werden. Die Abdeckfolie wird auf die Sensoreinheit aufgeklebt.

- Einschränken der max. Reichweite des Erfassungsbereiches mit der oberen Abdeckfolie. **(Abb. 6.7)**
- Einschränken des horizontalen Erfassungsbereichs mit zugeschnittenen Abdeckfoliensegmenten. Ein Segment deckt etwa 45° ab. **(Abb. 6.8/6.9)**
- Beim Justieren in der Steinel CAM App den Testmodus wählen.

Zurücksetzen auf Werkseinstellungen

- Sicherungsschraube lösen und Abdeckung entfernen. **(Abb. 6.1)**
- Den Reset-Knopf mit dem Schlüssel ca. 7 Sekunden gedrückt halten bis das Signal ertönt. **(Abb. 6.3)**

Während des Reset:

- Status-LED leuchtet rot.



Nach dem Reset:

- Tonsignal alle 4 Sekunden.
- Status-LED blinkt rot.
- Steinel CAM App öffnen.
- Kamera in Steinel CAM App löschen.
- Gerät neu konfigurieren.

→ **"Gerät konfigurieren"**

- Abdeckung aufsetzen und Sicherungsschraube festziehen.
(Abb. 6.4)

Kamerafunktion

- Die Kamera zeichnet eine Sequenz auf, wenn der Sensor auslöst.
 - Die gefilmte Sequenz wird auf der Speicherkarte gespeichert und kann jederzeit abgerufen werden.
 - Die Daten werden ausschließlich auf der Speicherkarte des Geräts gespeichert.
 - Mit der Kamera können max. zwei Smartphones oder Tablets gleichzeitig verbunden werden.
 - Auf dem Smartphone oder Tablet wird ein QR-Code erstellt, der von einem weiteren Smartphone oder Tablet abgelesen werden kann.
 - Der Anwender erhält eine Push-Benachrichtigung über die Steinel CAM App, wenn der Sensor ausgelöst hat.
 - Steinel CAM App öffnen.
 - Bildanzeige und Gegensprechanlage verwenden.
- Weitere Informationen zu den Funktionen und Einstellmöglichkeiten in der Steinel CAM App.

7. Reinigung und Pflege



Gefahr durch elektrischen Strom!

Der Kontakt von Wasser mit stromführenden Teilen kann zu elektrischem Schock, Verbrennungen oder Tod führen.

- Leuchte nicht nass reinigen.

Gefahr von Sachschäden!

Durch falsche Reinigungsmittel kann die Leuchte beschädigt werden.

- Verträglichkeit der Reinigungsmittel mit der Oberfläche prüfen.
- Leuchte mit einem Tuch und einem milden Reiniger reinigen.

8. Störungsbehebung

Gerät schaltet nicht ein.

- Sicherung nicht eingeschaltet oder defekt.
 - Sicherung einschalten.
 - Defekte Sicherung austauschen.
- Leitung unterbrochen.
 - Leitung mit Spannungsprüfer überprüfen.
- Kurzschluss in der Netzzuleitung.
 - Anschlüsse überprüfen.
- Netzschalter aus.
 - Netzschalter einschalten.
- Dämmerungseinstellung falsch gewählt.
 - Ansprechhelligkeit neu einstellen.
- Erfassungsbereich zu klein.
 - Erfassungsbereich kontrollieren.
- Lichtquelle defekt.
 - Die Lichtquelle ist nicht wechselbar. Gerät komplett ersetzen.



Gerät schaltet nicht aus.

- Dauernde Bewegung im Erfassungsbereich.
 - Erfassungsbereich kontrollieren.
 - Bei Bedarf den Erfassungsbereich einschränken.
- Nachtlicht gewählt.
 - Programm ohne Nachtlicht einstellen.
- Dauerlichtfunktion gewählt.
 - Dauerlichtfunktion deaktivieren.

Gerät schaltet ohne erkennbare Bewegung ein.

- Leuchte nicht erschütterungsfrei montiert.
 - Gehäuse fest montieren.
- Bewegung liegt vor, wird jedoch vom Beobachter nicht erkannt (z. B. Bewegung eines kleinen Objektes in unmittelbarer Gerätenähe).
 - Erfassungsbereich kontrollieren.

Kein Zugriff auf das Gerät über die Steinel CAM App.

- WLAN-Router zu weit vom Gerät entfernt.
 - Repeater einsetzen.
- WLAN-Verbindung gestört (z. B. durch Mauern)
 - Repeater einsetzen.

Smartphone/Tablet lässt sich nicht mit dem Gerät verbinden.

- Ein Gerät ist bereits konfiguriert.
 - Reset durchführen.
 - QR-Code von verbundenem Endgerät scannen.

Keine Live-Bildübertragung.

- Gerätetemperatur zu hoch.
 - Dauerlicht ausschalten.
 - Gerät abkühlen lassen.

9. Entsorgung

Elektrogeräte, Zubehör und Verpackungen müssen einer umweltgerechten Wiederverwertung zugeführt werden.



Werfen Sie Elektrogeräte nicht in den Hausmüll!

Nur für EU-Länder:

Gemäß der geltenden Europäischen Richtlinie über Elektro- und Elektronik-Altgeräte und ihrer Umsetzung in nationales Recht müssen nicht mehr gebrauchsfähige Elektrogeräte getrennt gesammelt und einer umweltgerechten Wiederverwertung zugeführt werden.

10. Konformitätserklärung

Hiermit erklärt STEINEL Vertrieb GmbH, dass der Funkanlagentyp XLED CAM 1 der Richtlinie 2014/53/EU entspricht. Der vollständige Text der EU-Konformitätserklärung ist unter der folgenden Internetadresse verfügbar:
www.steinell.de

11. Herstellergarantie

Herstellergarantie der STEINEL Vertrieb GmbH, Dieselstraße 80-84, 33442 Herzebrock-Clarholz

Wir beglückwünschen Sie zum Kauf Ihres STEINEL-Produkts, das höchste Qualitätsansprüche erfüllt. Aus diesem Grund leisten wir als Hersteller Ihnen als Endkunde gerne eine unentgeltliche Garantie gemäß den nachstehenden Bedingungen: Wir leisten Garantie durch kostenlose Behebung der Mängel (nach unserer Wahl: Reparatur, Austausch ggf. durch ein Nachfolgemodell oder Rückerstattung des Kaufpreises),

die innerhalb der Garantiezeit auf einem Material- oder Herstellungsfehler beruhen. Die Garantiezeit für Ihr erworbenes STEINEL-Produkt beträgt 3 Jahre und beginnt mit dem Kaufdatum Ihres Produktes. Diese Herstellergarantie lässt gesetzliche Gewährleistungsansprüche, die Ihnen als Verbraucher gegenüber dem Verkäufer nach geltendem Recht einschließlich besonderer Schutzbestimmungen für Verbraucher zustehen können, unberührt. Die hier beschriebenen Leistungen gelten zusätzlich zu den gesetzlichen Gewährleistungsansprüchen und beschränken oder ersetzen diese nicht.

Ausdrücklich ausgenommen von dieser Garantie sind alle auswechselbaren Leuchtmittel. Darüber hinaus ist die Garantie ausgeschlossen:

- bei einem gebrauchsbedingten oder sonstigen natürlichen Verschleiß von Produktteilen oder Mängeln am STEINEL-Produkt, die auf gebrauchsbedingten oder sonstigen natürlichen Verschleiß zurückzuführen sind,
- bei nicht bestimmungs- oder unsachgemäßem Gebrauch des Produkts oder Missachtung der Bedienungshinweise,
- wenn An- und Umbauten bzw. sonstige Modifikationen an dem Produkt eigenmächtig vorgenommen wurden oder Mängel auf die Verwendung von Zubehör-, Ergänzungs- oder Ersatzteilen zurückzuführen sind, die keine STEINEL-Originalteile sind,
- wenn Wartung und Pflege der Produkte nicht entsprechend der Bedienungsanleitung erfolgt sind,
- wenn Anbau und Installation nicht gemäß den Installationsvorschriften von STEINEL ausgeführt wurden,
- bei Transportschäden oder -verlusten.

Die Garantie gilt für sämtliche STEINEL-Produkte, die in Deutschland gekauft und verwendet werden. Es gilt deutsches Recht unter Ausschluss des Übereinkommens der Vereinten Nationen über Verträge über den internationalen Warenkauf (CISG).

Geltendmachung

Wenn Sie Ihr Produkt reklamieren wollen, senden Sie es bitte vollständig und frachtfrei mit dem Original-Kaufbeleg, der die Angabe des Kaufdatums und der Produktbezeichnung enthalten muss, an Ihren Händler oder direkt an uns, die STEINEL Vertrieb GmbH – Reklamationsabteilung –, Dieselstraße 80-84, 33442 Herzebrock-Clarholz. Wir empfehlen Ihnen daher, Ihren Kaufbeleg bis zum Ablauf der Garantiezeit sorgfältig aufzubewahren. Für Transportkosten und -risiken im Rahmen der Rücksendung übernehmen wir keine Haftung.

3 JAHRE
HERSTELLER
GARANTIE

12. Rechtliche Hinweise

Privatsphäre

Die XLED CAM 1 ist für den Außeneinsatz entwickelt worden. Gesetze in Ihrem Land können die Beobachtung von Bereichen außerhalb Ihres Hauses, Ihrer Wohnung oder Ihres Grundstücks einschränken. Bitte informieren Sie sich über die lokale Gesetzgebung. Um die Privatsphäre anderer zu schützen, montieren Sie die Kamera so, dass keine Aufnahmen von öffentlichen Plätzen, Straßen oder dem Grundstück Ihres Nachbarn gemacht werden können.

Wir empfehlen zudem, Verwandte, Besucher und Hausangestellte über die XLED CAM 1 und ihre Funktion zu informieren.

Sicherheit

Bitte beachten Sie, dass Sie durch den Einsatz der XLED CAM 1 in Notfällen oder etwa im Falle von Einbrüchen nicht automatisch über die Steinel CAM App informiert werden. Im Bedarfsfall muss ein Notruf immer durch Sie erfolgen. Die STEINEL Vertrieb GmbH übernimmt keine Haftung für fehlende und inkorrekte Benachrichtigungen oder Aufnahmen.

GB

1. About this document

- Under copyright. Reproduction either in whole or in part only with our consent.
- Subject to change in the interest of technical progress.

2. General safety precautions



Failure to observe these operating instructions presents hazards!

These instructions contain important information on the safe use of this product. Particular attention is drawn to potential hazards. Failure to observe this information may lead to death or serious injuries.

- Read instructions carefully.
- Follow safety advice.
- Keep instructions within easy reach.
- Working with electrical current may produce hazardous situations. Touching live parts can result in electrical shock, burns or death.
- Work on mains voltage must only be performed by qualified, skilled personnel.
- National wiring regulations and electrical operating conditions must be observed (e.g. **DE:** VDE 0100, **AT:** ÖVE-ÖNORM E8001-1, **CH:** SEV 1000).
- Only use genuine replacement parts.
- Repairs must be made by specialist workshops.

3. XLED CAM 1

Proper use

Sensor-switched floodlight for indoor and outdoor wall mounting.
The unit is not suitable for connecting to a dimmer.

Features

- Adjustable floodlight head.
- Integrated camera with dazzle guard.
- 16 GB memory card.
- Intercom system.
- Reset function.
- Operation via Steinel CAM app.

Operating principle

- The integrated infrared sensor detects the heat radiated from moving objects (e.g. people, animals).
- The heat detected in this way is converted electronically into a signal that switches the sensor-switched floodlight ON automatically.
- The most reliable way of detecting motion is to install the unit with the sensor aimed across the direction in which a person would walk.
- Reach is restricted when the unit is approached head on.
- Obstacles (e.g. trees, walls etc.) interrupt the line of sensor vision.
- Heat radiation is not detected through obstacles (e.g. walls or panes of glass), the sensor is not triggered.
- Sudden fluctuations in the temperature from changes in weather are not distinguished sources of heat.
- The camera and intercom system are controlled via the Steinel CAM app.

Package contents (Fig. 3.1)


Product dimensions (Fig. 3.2)

**Product parts (Fig. 3.3)**

- A** Sensor-switched floodlight
- B** Clip
- C** Connecting terminal
- D** Wall mount
- E** Sensor unit
- F** Camera
- G** Reset button
- H** Status LED
- I** Slot for memory card
- J** 2 grub screws

Connection (Fig. 3.4)

The supply lead is a three-core cable:

- L** = phase conductor (usually black, brown or grey)
- N** = neutral conductor (usually blue)
-  = Protective-earth conductor (green/yellow)

Technical specifications

Enclosure, light and sensor

- Dimensions (H × W × D):
275 × 210 × 167 mm
- Power supply: *220-240 V, 50/60 Hz*
- Power consumption: *21 W*
- Area illuminated to the front: *444 cm²*
- Luminous flux: *2200 lm*
- Efficiency: *106 lm/W*
- Light colour: *3000 K (warm white)*
- Colour-rendering index: *Ra ≥ 80*
- Life expectancy (L70 B50):
50000 hours
- Sensor technology: *Passive infrared*
- Angle of coverage:
180° with 45° angle of aperture
- Detection reach: *10 m tangential*
- Mounting height: *1.8 - 2 m*
- Twilight setting: *10-10000 lux*
- Communication:
Wi-Fi 2400-2483.5 MHz
- Transmission power: *< 100 mW*
- Night light: *0 - 40%*
- Time setting:
1 min, 3 min, 10 min, 15 min
- Temperature range: *-10°C to +40°C*

- IP rating: *IP44*
- Protection class: *I*
- Camera
- Resolution: *1920 × 1080 px*
- Viewing angle:
horizontal 110°
vertical 90°
- Setting angle:
horizontal 90° to either side
vertical 20° to 30°
- Memory card: *max. 64 GB*

4. Installation**Hazard from electrical power.**

Touching live parts can result in electrical shock, burns or death.

- Switch OFF power and interrupt power supply.
- Using a voltage tester, check to make sure the light is disconnected from the power supply.
- Make sure power supply remains interrupted.

Risk of damage to property!

Mixing up connection leads may produce a short circuit.

- Identify connection leads.
- Re-connect connection leads.

Preparing for installation

- Check all components for damage. Do not use the product if it is damaged.
- Select an appropriate site to install the product.
 - Take reach into consideration. **(Fig. 4.1)**
 - Take reach and motion detection into consideration. **(Fig. 4.2/4.3)**
 - Vibration-free.
 - No obstacles in detection zone.



- Not in explosive atmospheres.
- Not on normally flammable surfaces.
- Do not look into the LED light from a short distance (<20 cm).
- Stable connection to the Wi-Fi router (2.4 GHz band).

Mounting procedure

- Check to make sure the power supply is switched OFF. **(Fig. 3.4)**
- Unscrew retaining screw. **(Fig. 4.4)**
- Disconnect sensor-switched floodlight from the wall mount by pressing the clip. **(Fig. 4.4)**
- Mark drill holes. **(Fig. 4.5)**
- Drill holes (Ø 6 mm) and fit wall plugs. **(Fig. 4.6)**
- Firmly screw wall mount into place. **(Fig. 4.7)**
- Connect mains power supply lead according to terminal labelling. **(Fig. 4.8/3.4)**
- Aim sensor-switched floodlight and fix in place with grub screws. **(Fig. 4.9)**
- Fit sensor-switched floodlight on the wall mount. **(Fig. 4.10)**
- Tighten retaining screw. **(Fig. 4.10)**
- Switch ON power supply. **(Fig. 4.10)**

5. Configuration

Steinel CAM app

Android



iOS



- Download Steinel CAM app.

System requirements

- Same 2.4 GHz Wi-Fi network for sensor-switched floodlight and smartphone or tablet.
- The Wi-Fi router enables the devices to communicate with each other.
- While configuring, no connection to guest access or repeater.

Configuring unit

Power supply connected:

- The unit boots.
- Status LED lights up red.

After booting:

- Acoustic signal every 4 seconds.
- Status LED flashes red.
- Open Steinel CAM app.
- Enter the Wi-Fi router's network name and network key into the Steinel CAM app.

While unit and Wi-Fi router are connecting:

- Acoustic signal every second.
- Status LED flashes green in rapid succession.

Smartphone or tablet are connected with the unit:

- Signal stops sounding.
- Status LED slowly flashes green.
- Configure unit via the Steinel CAM app.

6. Use

All functions are selected and used via the Steinel CAM app.

Factory settings

- Time setting: 1 minute
- Twilight setting: daylight mode
- Night light: 40%

Time setting

The time (switch-off delay) can be set to 1 minute, 3 minutes, 10 minutes or 15 minutes. Every movement detected re-activates the light.

Twilight setting

The brightness response threshold (twilight) can be infinitely varied from approx. 10 to 10000 lux (daylight operating mode).

Night light

- Night light provides constant illumination that switches ON when the level of ambient light falls below the brightness response threshold. Night light can be infinitely varied from a light output of 10% to 40%.
- Light is switched to 100% output when movement is identified in the detection zone. The unit then switches back to night light.

Inserting the memory card

- Undo retaining screw and remove cover. **(Fig. 6.1)**
- Insert memory card. **(Fig. 6.2)**
- Fit cover and tighten retaining screw. **(Fig. 6.4)**

Aiming camera (Fig. 6.5)

Aiming floodlight head (Fig. 6.6)

- Undo the grub screws to alter aim. After altering aim, fix floodlight head in place with grub screws. **(Fig. 6.6)**

Adjusting the detection zone

To rule out inadvertent triggering or target specific danger spots, the detection zone can be limited with film shrouds.

The film shroud is stuck onto the sensor unit.

- Limit the detection zone's max. reach with the top film shroud. **(Fig. 6.7)**
- Limiting the horizontal detection zone with film-shroud segments cut to size. One segment covers about 45°. **(Fig. 6.8/6.9)**
- For adjustment, select the test mode in the Steinel CAM app.

Restoring factory settings

- Undo retaining screw and remove cover. **(Fig. 6.1)**
- Using the key, hold the reset button down for approx. 7 seconds until the signal sounds. **(Fig. 6.3)**

While resetting:

- Status LED lights up red.

After resetting:

- Acoustic signal every 4 seconds.
- Status LED flashes red.
- Open Steinel CAM app.
- Clear camera in Steinel CAM app.
- Re-configure unit.
- "Configuring unit"
- Fit cover and tighten retaining screw. **(Fig. 6.4)**



Camera function

- The camera films a sequence when the sensor is triggered.
 - The filmed sequence is saved on the memory card and can be retrieved at any time.
 - The recorded data is only saved on the unit's memory card.
 - A maximum of two smartphones or tablets can be connected to the camera at the same time.
 - A QR code is generated on the smartphone or tablet which can be read by another smartphone or tablet.
 - Once the sensor has triggered, the user receives a push notification via the Steinel CAM app.
 - Open Steinel CAM app.
 - Use image display and intercom system.
- Further information on the functions and setting options in the Steinel CAM app.

7. Cleaning and Maintenance



Hazard from electrical power.

Contact between water and live parts can result in electrical shock, burns or death.

- Light must not be wet-cleaned.

Risk of damage to property!

Using the wrong detergent can damage the light.

- Make sure detergent does not harm the surface.
- Clean light with a soft cloth and mild detergent.

8. Troubleshooting

Unit does not switch ON.

- Fuse not switched ON or faulty.
 - Switch ON fuse.
 - Change faulty fuse.
- Break in wiring.
 - Check wiring with voltage tester.
- Short circuit in mains power supply lead.
 - Check connections.
- Mains switch OFF.
 - Switch ON mains switch.
- Wrong twilight setting selected.
 - Re-set brightness response threshold
- Detection zone too small.
 - Check detection zone.
- Light source faulty.
 - The light source cannot be changed. Completely replace unit.

Unit does not switch OFF.

- Continued movement within the detection zone.
 - Check detection zone.
 - If necessary, limit detection zone.
- Night light selected.
 - Select programme without night light.
- Manual override function selected.
 - Deactivate manual override function.

Unit switches ON without any identifiable movement.

- Install light at a non-vibrating site.
 - Securely mount enclosure.
- Movement occurring, but is not identified by the observer (e.g. movement of a small object in immediate light vicinity).
 - Check detection zone.



**No access to the unit via the Steinel CAM app.**

- Wi-Fi router too far from unit.
 - Use repeater.
- Wi-Fi connection interrupted (e.g. by walls)
 - Use repeater.

Smartphone/tablet cannot be connected to the unit

- A unit is already configured.
 - Carry out reset.
 - Scan QR code from connected end device.

No live image transmission.

- Unit too hot.
 - Deactivate manual override.
 - Let unit cool down.

9. Disposal

Electrical and electronic equipment, accessories and packaging must be recycled in an environmentally compatible manner.



Do not dispose of electrical and electronic equipment as domestic waste.

EU countries only:

Under the current European Directive on Waste Electrical and Electronic Equipment and its implementation in national law, electrical and electronic equipment no longer suitable for use must be collected separately and recycled in an environmentally compatible manner.

10. Declaration of Conformity

Hereby, STEINEL Vertrieb GmbH declares that the radio equipment type XLED CAM 1 is in compliance with Directive 2014/53/EU. The full text of the EU declaration of conformity is available at the following internet address: www.steinel.de

11. Manufacturer's Warranty

This STEINEL product has been manufactured with utmost care, tested for proper operation and safety and then subjected to random sample inspection. STEINEL guarantees that it is in perfect condition and proper working order.

The warranty period is 36 months and starts on the date of sale to the consumer. We will remedy defects caused by material flaws or manufacturing faults. The warranty will be met by repair or replacement of defective parts at our own discretion. The warranty shall not cover damage to wear parts, damage or defects caused by improper treatment or maintenance. Further consequential damage to other objects shall be excluded.

Claims under the warranty will only be accepted if the unit is sent fully assembled and well-packed with a brief description of the fault, a receipt or invoice (date of purchase and dealer's stamp) to the appropriate Service Centre.



Repair service:

If defects occur outside the warranty period or are not covered by the warranty, ask your nearest service station for the possibility of repair.

3 YEAR
MANUFACTURER'S
WARRANTY

12. Legal Notes

Privacy

The XLED CAM 1 has been developed for outdoor use. Laws in your country may restrict the observation of areas outside your home or property. Please familiarise yourself with local legislation. To protect the privacy of others, install the camera so that it is unable to film public places, roads or your neighbour's property.

We also recommend that you inform relatives, visitors and household employees about the XLED CAM 1 and its function.

Safety

Please note that the Steinel CAM app will not automatically inform you if the XLED CAM 1 is activated in emergencies or, for instance, in the event of burglaries. If necessary, you must always make an emergency call. STEINEL Vertrieb GmbH will not accept any liability for lacking or incorrect notification or film sequences.

FR

1. À propos de ce document

- Il est protégé par la loi sur les droits d'auteur. Une réimpression même partielle n'est autorisée qu'après notre accord préalable.
- Sous réserve de modifications techniques.

2. Consignes de sécurité générales



Danger en cas de non-respect des instructions du mode d'emploi !

Le présent document contient des informations importantes sur la manipulation et l'utilisation en toute sécurité du projecteur. Nous signalerons les risques éventuels au fur et à mesure dans ce document. L'ignorance des risques peut entraîner de graves blessures, voire la mort.

- Veuillez lire attentivement le mode d'emploi.
- Veuillez respecter les consignes de sécurité.
- Le conserver à portée de main.
- Le travail avec le courant électrique peut présenter des dangers. Le contact avec des pièces sous tension peut entraîner une électrocution, des brûlures, voire la mort.
- Seulement des personnes qualifiées et spécialisées sont autorisées à effectuer des travaux sur le réseau électrique.

EE

- Ces travaux doivent donc être effectués correctement et conformément aux normes en vigueur (p. ex. NF C-15100).
- Utiliser uniquement des pièces de rechange d'origine.
- Les réparations ne doivent être effectuées que par des ateliers spécialisés.

3. XLED CAM 1

Utilisation conforme aux prescriptions

Projecteur à détection pour le montage mural à l'intérieur et à l'extérieur. Le projecteur ne convient pas à une connexion à un variateur de lumière.

Équipement

- Tête du projecteur orientable.
- Caméra intégrée avec protection contre l'éblouissement.
- Carte mémoire de 16 Go.
- Interphone intégré.
- Fonction de réinitialisation.
- Commande via l'application CAM Steinel.

Principe de fonctionnement

- Le détecteur infrarouge détecte le rayonnement de chaleur invisible émis par les corps en mouvement (personnes, animaux, etc.).
- Le rayonnement de chaleur ainsi capté est ensuite traité par un système électronique qui met en marche automatiquement le projecteur à détection.
- La détection des mouvements est la plus fiable quand le projecteur est monté perpendiculairement au sens du passage.
- La portée est limitée si vous avancez directement vers le détecteur.

- Obstacles (par ex. arbres, murs) obstruent le champ de visée du détecteur.
- Les obstacles comme les murs ou les vitres s'opposent à la détection du rayonnement de chaleur et empêchent toute commutation.
- Le projecteur ne peut pas faire la différence entre des variations brutales de température dues à des intempéries ou à des sources de chaleur.
- Commande de la caméra et de l'interphone intégrée via l'application CAM Steinel.

Contenu de la livraison (Fig. 3.1)


Dimensions du produit (Fig. 3.2)

Vue d'ensemble du projecteur (Fig. 3.3)

- A** Projecteur à détection
- B** Bec d'encliquetage
- C** Domino
- D** Support mural
- E** Détecteur
- F** Caméra
- G** Bouton de réinitialisation
- H** LED d'état
- I** Emplacement pour carte mémoire
- J** 2 vis sans tête

Raccordement (Fig. 3.4)

Le câble secteur est composé d'un câble à 3 conducteurs :

- L** = phase (généralement noir, marron ou gris)
- N** = neutre (généralement bleu)
-  = conducteur de terre (vert/jaune)

Caractéristiques techniques

Boîtier, éclairage et détecteur

- Dimensions (H x l x P) : *275 x 210 x 167 mm*
- Raccordement au secteur : *220-240 V, 50/60 Hz*
- Puissance absorbée : *21 W*
- Surface au vent du produit : *444 cm²*

- Flux lumineux : *2200 lm*
 - Efficacité : *106 lm/W*
 - Température de lumière : *3000 K (blanc chaud)*
 - Indice de rendu des couleurs : *IRC ≥ 80*
 - Durée de vie (L70 B50) : *50 000 heures*
 - Technologie de détection : *infrarouge passif*
 - Angle de détection : *180° avec une ouverture angulaire de 45°*
 - Portée du détecteur : *10 m tangentielle*
 - Hauteur d'installation : *1,8-2 m*
 - Réglage du seuil de déclenchement : *10-10000 lx*
 - Communication : *wifi 2400-2483,5 MHz*
 - Puissance d'émission : *< 100 mW*
 - Balisage : *0-40 %*
 - Temporisation : *1 min, 3 min, 10 min, 15 min*
 - Plage de température : *de -10 °C à +40 °C*
 - Indice de protection : *IP 44*
 - Classe de protection : *I*
- Caméra
- Résolution : *1920 x 1080 px*
 - Angle de vue : *à l'horizontale 110°
à la verticale 90°*
 - Angle de réglage : *à l'horizontale 90° de chaque côté
à la verticale de 20° à 30°*
 - Carte mémoire : *max. 64 Go*

4. Montage



Risque d'électrocution !

Le contact avec des pièces sous tension peut entraîner une électrocution, des brûlures, voire la mort.

- Couper l'alimentation électrique et l'alimentation en tension.
- Vérifier l'absence de tension à l'aide d'un testeur de tension.
- S'assurer que l'alimentation électrique demeure coupée.

Risque de dommages matériels !

Une intervention des câbles de raccordement peut conduire à un court-circuit.

- Repérer les câbles de raccordement.
- Brancher à nouveau les câbles de raccordement.

Préparatifs de montage

- Contrôler l'absence de dommages sur toutes les pièces. Ne pas mettre le produit en service en cas de dommage.
- Sélectionner le lieu d'installation approprié.
 - En tenant compte de la portée. (Fig. 4.1)
 - et de la détection des mouvements. (Fig. 4.2 / 4.3)
 - Monter le projecteur à l'abri d'éventuelles secousses.
 - Zones de détection sans obstacle.
 - Il est interdit d'installer le projecteur dans des zones à risque d'explosion.
 - Ne pas monter le projecteur sur des surfaces inflammables.
 - Ne pas regarder directement le projecteur LED allumé à une courte distance (< 20 cm).
 - Connexion stable au routeur wifi (bande de 2,4 GHz).

Étapes de montage

- Vérifier que l'alimentation électrique a été coupée. (Fig. 3.4)
- Desserrer la vis de blocage. (Fig. 4.4)
- Enlever le projecteur à détection du support mural. Pour cela, appuyer sur le bec d'encliquetage. (Fig. 4.4)
- Marquer l'emplacement des trous. (Fig. 4.5)
- Percer les trous ($\varnothing 6$) puis mettre les chevilles. (Fig. 4.6)
- Visser le support mural. (Fig. 4.7)
- Brancher le câble secteur conformément à l'inscription sur les bornes. (Fig. 4.8/3.4)
- Orienter le projecteur et le fixer en serrant les vis sans tête. (Fig. 4.9)
- Mettre le projecteur à détecteur sur le support mural. (Fig. 4.10)
- Serrer la vis de blocage. (Fig. 4.10)
- Mettre l'appareil sous tension. (Fig. 4.10)

EE

5. Configuration

L'application CAM Steinel

Android



iOS



- Télécharger l'application CAM Steinel.

Exigences du système

- Réseau wifi de 2,4 GHz identique pour le projecteur à détecteur et le smartphone ou la tablette.
- Le routeur wifi permet aux appareils de communiquer entre eux.
- Pendant la configuration, aucune connexion avec un accès invité ou un répéteur.

Configurer l'appareil

Alimentation électrique établie :

- L'appareil démarre.
- La LED d'état s'allume en rouge.

Après le démarrage :

- Signal sonore toutes les 4 secondes.
- La LED d'état clignote en rouge.
- Ouvrir l'application CAM Steinel.
- Saisir le nom du réseau et la clé réseau du routeur wifi dans l'application CAM Steinel.

Pendant la connexion de l'appareil et du routeur wifi :

- Signal sonore toutes les secondes.
- La LED d'état clignote rapidement en vert.

Le smartphone ou la tablette sont connectés à l'appareil :

- plus de signal sonore.
- La LED d'état clignote lentement en vert.
- Configurer l'appareil via l'application CAM STEINEL.

6. Utilisation

L'application CAM Steinel permet de régler et de commander toutes les fonctions.

Réglages effectués en usine

- Temporisation : 1 minute
- Réglage du seuil de déclenchement : fonctionnement diurne
- Balisage : 40 %

Temporisation

La durée (temporisation de l'extinction) est réglable sur 1 minute, 3 minutes, 10 minutes ou 15 minutes. Tout mouvement détecté allume à nouveau le projecteur.

Réglage du seuil de déclenchement

Il est possible de régler progressivement la luminosité de déclenchement entre env. 10 et 10 000 lx (fonctionnement diurne).

Balisage

- Le balisage est une marche forcée qui s'active dès que le seuil de déclenchement n'est pas atteint. Le balisage peut être réglé progressivement de 10 % à 40 % de la puissance d'éclairage.
- Ce n'est que lorsqu'il se produit un mouvement dans la zone de détection que le projecteur s'allume à la position d'éclairage pleine puissance (100 %). Le projecteur commute ensuite à nouveau en mode Balisage.

Insertion de la carte mémoire

- Desserrer la vis de blocage et enlever le cache. (Fig. 6.1)
- Insérer la carte mémoire. (Fig. 6.2)
- Mettre le cache puis serrer la vis de blocage à fond. (Fig. 6.4)

Orientation de la caméra (Fig. 6.5)

Orientation de la tête du projecteur (Fig. 6.6)

- Desserrer les vis sans tête pour modifier l'orientation de la tête du projecteur. Fixer le nouveau réglage en serrant les vis sans tête. (Fig. 6.6)

Ajustage de la zone de détection

Pour éviter tout déclenchement intempestif ou pour surveiller de manière ciblée des sources de dangers, il est possible de limiter la zone de détection en utilisant les caches prévus à cet effet.



Le cache est tout simplement collé sur le détecteur.

- Limiter la portée max. de la zone de détection au moyen du cache supérieur. (Fig. 6.7)
- Limiter la zone de détection à l'horizontale en utilisant les morceaux de caches coupés en conséquence. Un segment couvre env. 45°. (Fig. 6.8 / 6.9)

- Sélectionnez le mode test pour les réglages dans l'application CAM Steinel.

Remise du projecteur aux réglages effectués en usine

- Desserrer la vis de blocage et enlever le cache. (Fig. 6.1)
- En utilisant la clé, maintenir le bouton de réinitialisation enfoncé pendant env. 7 secondes jusqu'à ce que le signal retentisse. (Fig. 6.3)

Pendant la réinitialisation :

- La LED d'état s'allume en rouge.

Après la réinitialisation :

- Signal sonore toutes les 4 secondes.
- La LED d'état clignote en rouge.
- Ouvrir l'application CAM Steinel.
- Supprimer la caméra dans l'application CAM Steinel.
- Configurer à nouveau l'appareil.
- « Configurer l'appareil »
- Mettre le cache puis serrer la vis de blocage à fond. (Fig. 6.4)

Fonctions de la caméra

- La caméra enregistre une séquence dès que le détecteur s'est déclenché.
- La séquence filmée est mémorisée sur la carte mémoire et vous pouvez la visualiser à tout moment.
- Les données sont exclusivement mémorisées sur la carte mémoire de l'appareil.

- Pas plus de deux smartphones ou tablettes peuvent être connectés en même temps à la caméra.
 - Un code QR pouvant être lu par un autre smartphone ou une autre tablette est créé sur le smartphone ou la tablette.
 - L'utilisateur reçoit une notification Push sur l'application CAM Steinel dès que le détecteur s'est déclenché.
 - Ouvrir l'application CAM Steinel.
 - Utiliser l'affichage photo et interphone.
- Vous trouverez de plus amples informations sur les fonctions et les réglages possibles dans l'application.

EE

7. Nettoyage et entretien



Risque d'électrocution !

Le contact de l'eau avec des pièces sous tension peut entraîner une électrocution, des brûlures, voire la mort.

- Ne pas mouiller le projecteur pour le nettoyer.

Risque de dommages matériels !

Des détergents inappropriés risquent d'endommager le projecteur.

- Vérifier la compatibilité de la surface et des détergents.
- Nettoyer le projecteur avec un chiffon doux et un détergent doux.

8. Élimination des défauts

Le projecteur ne s'allume pas.

- Fusible non enclenché ou défectueux.
 - Enclencher le fusible.
 - Remplacer le fusible défectueux.



- Câble coupé.
 - Vérifier le câble à l'aide d'un testeur de tension.
- Court-circuit dans le câble secteur.
 - Vérifier le branchement.
- Interrupteur en position ARRÊT.
 - Mettre le projecteur en circuit.
- Mauvais choix du réglage du seuil de déclenchement.
 - Régler à nouveau la luminosité de déclenchement.
- Zones de détection trop petite.
 - Contrôler la zone de détection.
- Source lumineuse défectueuse.
 - Il n'est pas possible de remplacer la source lumineuse de ce projecteur. Changer de projecteur.

Le projecteur ne s'éteint pas.

- Mouvement continu dans la zone de détection.
 - Contrôler la zone de détection.
 - Si besoin est, réduire la zone de détection.
- Balisage choisi.
 - Régler le programme sans balisage.
- Fonction de marche forcée sélectionnée.
 - Désactiver la fonction de marche forcée.

Le projecteur à détection s'allume sans mouvement décelable.

- Le projecteur n'est pas monté à un emplacement exempt de vibrations.
 - Monter le boîtier de manière fixe.
- Il y a bien un mouvement, mais il n'a pas été détecté par l'observateur (mouvement derrière un mur, mouvement d'un petit objet à proximité immédiate du projecteur etc.).
 - Contrôler la zone de détection.

Aucun accès à l'appareil via l'application CAM Steinel.

- Le routeur wifi est trop éloigné de l'appareil.
 - Utiliser un répéteur.
- Connexion wifi perturbée (par ex. par des murs)
 - Utiliser un répéteur.

Impossible de connecter le smartphone/la tablette à l'appareil.

- Un appareil est déjà configuré.
 - Procéder à une réinitialisation.
 - Scanner le code QR du terminal connecté.

Pas de transfert d'images en direct.

- Température de l'appareil trop élevée.
 - Éteindre la marche forcée.
 - Laissez l'appareil refroidir.

9. Recyclage

Les appareils électriques, les accessoires et les emballages doivent être soumis à un recyclage respectueux de l'environnement.



Ne pas jeter les appareils électriques avec les ordures ménagères !

Uniquement pour les pays de l'UE :

Conformément à la directive européenne en vigueur relative aux appareils électriques et électroniques usagés et à son application dans le droit national, les appareils électriques qui ne fonctionnent plus doivent être collectés séparément des ordures ménagères et doivent faire l'objet d'un recyclage écologique.

10. Déclaration de conformité

Le soussigné, Steinel Vertrieb GmbH, déclare que l'équipement radioélectrique du type XLED CAM 1 est conforme à la directive 2014/53/UE. Le texte complet de la déclaration UE de conformité est disponible à l'adresse internet suivante: www.steinell.de

11. Garantie du fabricant

Ce produit Steinel a été fabriqué avec le plus grand soin. Son fonctionnement et sa sécurité ont été contrôlés suivant des procédures fiables et il a été soumis à un contrôle final par sondage. Steinel garantit un état et un fonctionnement irréprochables.

La durée de garantie est de 36 mois et débute au jour de la vente au consommateur. Nous remédions aux défauts provenant d'un vice de matière ou de construction. La garantie sera assurée à notre discrétion par réparation ou échange des pièces défectueuses.

La garantie ne s'applique ni aux pièces d'usure, ni aux dommages et défauts dus à une utilisation ou à une maintenance incorrecte. Les dommages consécutifs causés à d'autres objets sont exclus de la garantie.

La garantie ne s'applique que si l'appareil non démonté est retourné au point de service après-vente le plus proche, dans un emballage adéquat, accompagné d'une brève description du défaut et d'un ticket de caisse ou d'une facture portant la date d'achat et le cachet du vendeur.

Service de réparation :

Une fois la garantie écoulée ou en cas de défauts non couverts par la garantie, contactez votre point de service après-vente pour savoir si une remise en état de l'appareil est possible.

3 ANS
DE GARANTIE
FABRICANT

12. Remarques légales

Vie privée

Le XLED CAM 1 a été conçu pour une utilisation à l'extérieur. Des lois qui limitent l'observation de zones situées à l'extérieur de votre maison, de votre appartement ou de votre terrain peuvent être en vigueur dans votre pays. Veuillez vous informer sur la législation locale. Pour protéger la vie privée d'autrui, monter la caméra de manière à ne pas filmer des lieux publics, des rues ou le terrain de votre voisin.

Nous conseillons également d'informer la famille, les visiteurs et les employés de maison de la présence du XLED CAM 1 et de sa fonction.

Sécurité

Veuillez noter qu'en cas d'urgence ou de cambriolage, l'application reliée au XLED CAM 1 utilisée ne vous informera pas automatiquement via l'application CAM Steinel. En cas d'urgence, c'est toujours à vous d'envoyer un appel d'urgence. La société Steinel Vertrieb GmbH décline toute responsabilité en cas d'informations ou d'enregistrements incorrect(e)s ou manquant(e)s.

NL

1. Over dit document

- Rechten uit het auteursrecht voorbehouden. Vermenigvuldiging, ook van delen van deze handleiding, is alleen met onze toestemming geoorloofd.
- Wijzigingen in het kader van de technische vooruitgang voorbehouden.

2. Algemene veiligheidsvoorschriften



Gevaar door niet naleving van de gebruiksaanwijzing!

Deze gebruiksaanwijzing bevat belangrijke informatie inzake een veilige omgang met het apparaat. Er wordt in het bijzonder gewezen op mogelijke risico's. Indien deze informatie niet wordt nageleefd kan dit ernstig lichamelijk letsel en zelfs de dood tot gevolg hebben.

- Gebruiksaanwijzing zorgvuldig doorlezen.
- Veiligheidsvoorschriften naleven.
- Toegankelijk bewaren.
- Door de omgang met elektrische stroom kunnen gevaarlijke situaties ontstaan. Het aanraken van stroomvoerende componenten kan een elektrische schok, verbrandingen of zelfs de dood tot gevolg hebben.
- Werkzaamheden aan de netspanning moeten door gekwalificeerd vakpersoneel worden uitgevoerd.
- De nationale installatievoorschriften en aansluitvoorwaarden moeten worden nageleefd (bijv. **DE**: VDE 0100, **AT**: ÖVE-ÖNORM E8001-1, **CH**: SEV 1000).

- Gebruik uitsluitend originele reserveonderdelen.
- Reparaties moeten door een gespecialiseerd bedrijf worden uitgevoerd.

3. XLED CAM 1

Gebruik volgens de voorschriften

Sensor-breedstraler geschikt voor wandmontage binnen en buiten. De lamp is niet geschikt voor aansluiting op een dimmer.

Uitvoering

- Draaibare breedstralerskop.
- Geïntegreerde camera met verblindingsbeveiliging.
- Geheugenkaart 16 GB.
- Intercominstallatie.
- Reset-functie.
- Bediening met Steinel CAM app.

Funcieprincipe

- De infraroodsensor registreert de warmtestraling van bewegende lichamen (bijv. mensen, dieren).
- De zo geregistreerde warmtestraling wordt elektronisch omgezet en schakelt hierdoor de sensor-breedstraler automatisch aan.
- Veiligste bewegingsregistratie bij apparaatmontage zijdelings op de looprichting.
- De reikwijdte is beperkt als er recht op de sensor af gelopen wordt.
- Hindernissen (bijv. bomen, muren) verhinderen het zicht van de sensor.
- Door hindernissen (bijv. muren of ruiten) wordt geen warmtestraling herkend, dus vindt er geen schakeling plaats.
- Plotselinge temperatuurschommelingen door weersinvloeden worden niet onderscheiden van warmtebronnen.



- Bediening van de camera en intercominstallatie met de Steinel CAM app.

Bij de levering inbegrepen (afb. 3.1)


Productafmetingen (afb. 3.2)

Productoverzicht (afb. 3.3)

- A Sensor-breedstraler
- B Vergrendeling
- C Aansluitklem
- D Wandhouder
- E Sensorunit
- F Camera
- G Reset-knop
- H Status-led-lampje
- I Ruimte voor geheugenkaart
- J 2 stiftappen

Aansluiting (afb. 3.4)

De stroomtoevoer bestaat uit een 3-polige kabel:

- L = fase (meestal zwart, bruin of grijs)
- N = nuldraad (meestal blauw)
-  = aarde (groen/geel)

Technische gegevens

Behuizing, licht en sensor

- Afmetingen (H x B x D):
275 x 210 x 167 mm
- Netaansluiting: *220-240 V, 50/60 Hz*
- Stroomverbruik: *21 W*
- Verlicht oppervlak front: *444 cm²*
- Lichtstroom: *2200 lm*
- Efficiëntie: *106 lm/W*
- Lichtkleur: *3000 K (warm wit)*
- Kleurweergave-index: *Ra ≥ 80*
- Levensduur (L70 B50): *50000 uur*
- Sensortechniek: *passief infrarood*
- Registratiehoek:
180° met 45° openingshoek
- Registratiebreedte: *10 m tangentiaal*
- Montagehoogte: *1,8-2 m*
- Schemerinstelling: *10-10000 lux*
- Communicatie:

Wifi 2400-2483,5 MHz

- Zendvermogen: *< 100 mW*
 - Basislicht: *0-40 %*
 - Tijdstelling:
1 min., 3 min., 10 min., 15 min.
 - Temperatuurbereik: *-10 °C tot +40 °C*
 - Bescherming: *IP 44*
 - Veiligheidsklasse: *I*
- Camera
- Resolutie: *1920 x 1080 px*
 - Kijkhoek:
horizontaal 110°
verticaal 90°
 - Instelhoek:
horizontaal 90° naar iedere kant
verticaal 20° tot 30°
 - Geheugenkaart: *max. 64 GB*

NL

4. Montage



Gevaar door elektrische stroom!

Het aanraken van stroom voerende componenten kan een elektrische schok, verbrandingen of zelfs de dood tot gevolg hebben.

- De stroom uitschakelen en de spanningstoevoer onderbreken.
- Controleer m.b.v. een spanningstester dat er geen spanning op staat.
- Zorg ervoor dat de spanningstoevoer onderbroken blijft.

Gevaar voor beschadigingen!

Het verwisselen van de kabels kan kortsluiting tot gevolg hebben.

- Identificeer de aansluitkabels.
- Sluit de aansluitkabels opnieuw aan.

Montagevoorbereiding

- Alle onderdelen controleren op beschadigingen. Neem het product bij beschadigingen niet in gebruik.



- Geschikte montageplaats kiezen.
 - Houd rekening met de reikwijdte **(afb. 4.1)**
 - Houd rekening met de bewegingsregistratie **(afb. 4.2/4.3)**
 - Trillingsvrij.
 - Registratiebereik vrij van hindernissen.
 - Niet in een explosieve omgeving monteren.
 - Niet op licht ontvlambare oppervlakken monteren.
 - Geen zicht op het led-licht vanaf een korte afstand (<20 cm).
 - Stabiele verbinding naar de wifi-router (2,4 GHz band).

Montagestappen

- Controleer of de spanningstoevoer is uitgeschakeld **(afb. 3.4)**
- Borgschroef losdraaien **(afb. 4.4)**
- Haal de sensor-breedstraler van de wandhouder, druk hiervoor de vergrendeling in **(afb. 4.4)**
- Boorgaten aftekenen **(afb. 4.5)**
- Gaten boren (ø 6) en pluggen inbrengen **(afb. 4.6)**
- Wandhouder vastschroeven **(afb. 4.7)**
- Stroomtoevoer volgens de klemmen-aanduiding aansluiten **(afb. 4.8/3.4)**
- Sensor-breedstraler afstellen en met stifttappen fixeren **(afb. 4.9)**
- Sensor-breedstraler op de wandhouder plaatsen **(afb. 4.10)**
- Borgschroef vastdraaien **(afb. 4.10)**
- Stroomtoevoer inschakelen **(afb. 4.10)**

5. Configuratie

Steinel CAM app

Android



iOS



- Steinel CAM app downloaden.

Systeemvereisten

- Hetzelfde 2,4 GHz wifi-net voor sensor-breedstraler en smartphone of tablet.
- De apparaten kunnen dankzij de wifi-router met elkaar communiceren.
- Tijdens het configureren is er geen verbinding met een gasttoegang of repeater.

Apparaat configureren

Stroomtoevoer gemaakt:

- Het apparaat begint op te starten.
- Status-led-lampje brandt rood.

Na het opstarten:

- Akoestisch signaal om de 4 seconden.
- Status-led-lampje knippert rood.
- Steinel CAM app openen.
- Netwerknnaam en -sleutel van de router invoeren in de Steinel CAM app.



Tijdens de verbinding van apparaat met wifi-router:

- Elke seconde akoestisch signaal.
- Het status-led-lampje knippert snel groen.

Smartphone of tablet zijn verbonden met het apparaat:

- Het signaal verstomd.
- Het status-led-lampje knippert langzaam groen.
- Apparaat m.b.v. de Steinel CAM app configureren.

6. Verbruik

Alle functies worden met de Steinel CAM app ingesteld en gebruikt.

Fabrieksinstellingen

- Tijdstelling: 1 minuut
- Schemerinstelling: daglichtstand
- Basislicht: 40 %

Tijdstelling

De tijd (uitschakelvertraging) kan worden ingesteld op 1 minuut, 3 minuten, 10 minuten of 15 minuten. Elke geregistreerde beweging schakelt het licht opnieuw in.

Schemerinstelling

De drempelwaarde (schemering) kan traploos van ca. 10 tot 10000 lux (daglichtstand) worden ingesteld.

Basislicht

- Basislicht is een permanente verlichting die ingeschakeld wordt, wanneer het licht onder de inschakellichtsterkte komt. Het basislicht kan traploos van 10 % tot 40 % lichtvermogen worden ingesteld.
- Bij een beweging in het registratiebereik wordt het licht op 100 % lichtvermogen geschakeld. Daarna schakelt de lamp terug naar het basislicht.

Geheugenkaart plaatsen

- Borgschroef losdraaien en afdekking verwijderen (**afb. 6.1**)
- Geheugenkaart plaatsen (**afb. 6.2**)
- Afdekking plaatsen en borgschroef vastdraaien (**afb. 6.4**)

Camera afstellen (afb. 6.5)

Breedstralerkop afstellen (afb. 6.6)

- Voor het verstellen van de breedstralerkop de stiftappen losdraaien. Nieuwe instelling fixeren m.b.v. stiftappen. (**afb. 6.6**)

Afstelling registratiebereik

Het registratiebereik kan met afdekkfolie worden beperkt om een foutieve schakeling uit te sluiten of om specifieke risicoplekken doelgericht te bewaken. De afdekkfolie wordt op de sensorunit geplakt.

- Beperken van de max. reikwijdte van het registratiebereik met bovengenoemde afdekkfolie (**afb. 6.7**)
- Beperking van het horizontale registratiebereik met op maat geknipte afdekkfoliesegmenten. Een segment dekt ongeveer 45° af (**afb. 6.8/6.9**)
- Kies bij het afstellen in de Steinel CAM app de testmodus.

Naar de fabrieksinstellingen resetten

- Borgschroef losdraaien en afdekking verwijderen (**afb. 6.1**)
- De resetknop met de sleutel ca. 7 seconden ingedrukt houden tot het signaal klinkt (**afb. 6.3**)

Tijdens het resetten:

- Status-led-lampje brandt rood.

Na het resetten:

- Akoestisch signaal om de 4 seconden.
- Status-led-lampje knippert rood.
- Steinel CAM app openen.
- Camera wissen in Steinel CAM app.



- Apparaat opnieuw configureren.
- **'Apparaat configureren'**
- Afdekking plaatsen en borgschroef vastdraaien (afb. 6.4)

Camerafunctie

- De camera neemt een sequentie op wanneer de sensor geactiveerd wordt.
- De gefilmde sequentie wordt op de geheugenkaart opgeslagen en kan altijd weer worden bekeken.
- De gegevens worden uitsluitend op de geheugenkaart van het apparaat opgeslagen.
- Met de camera kunnen max. twee smartphones of tablets tegelijk worden verbonden.
- Op uw smartphone of tablet wordt een QR-code gemaakt die door een andere smartphone of tablet kan worden gelezen.
- De gebruiker krijgt een Push-bericht via de Steinel CAM app, wanneer de sensor is geactiveerd.
- Steinel CAM app openen.
- Beeldweergave en intercominstallatie gebruiken.
- Zie voor meer informatie over de functies en instelmogelijkheden in de Steinel CAM app.

7. Schoonmaken en verzorgen



Gevaar door elektrische stroom!

Het contact van water met stroomvoerende componenten kan een elektrische schok, verbrandingen of zelfs de dood tot gevolg hebben.

- De lamp niet nat reinigen.

Gevaar voor beschadigingen!

De lamp kan door het gebruiken van verkeerde schoonmaakmiddelen worden beschadigd.

- Test eerst of het schoonmaakmiddel geschikt is voor het oppervlak.
- Maak de lamp schoon met een doek en een mild schoonmaakmiddel.

8. Verhelpen van storingen

De lamp schakelt niet in.

- Zekering niet ingeschakeld of defect.
 - Zekering inschakelen.
 - Defecte zekering vervangen.
- Kabel onderbroken.
 - Kabel testen met spanningstester.
- Kortsluiting in de stroomtoevoer.
 - Aansluitingen controleren.
- Netschakelaar uit.
 - Netschakelaar inschakelen.
- Schemerinstelling verkeerd gekozen.
 - Inschakellichtsterkte opnieuw instellen.
- Registratiebereik te klein.
 - Registratiebereik controleren.
- Lichtbron defect.
 - De lichtbron kan niet worden vervangen. Het complete apparaat vervangen.

De lamp schakelt niet uit.

- Permanente beweging in het registratiebereik.
 - Registratiebereik controleren.
 - Indien nodig het registratiebereik beperken.
- Basislicht geselecteerd.
 - Programma zonder basislicht instellen.
- Permanente verlichting geselecteerd.
 - Permanente verlichting deactiveren.



De lamp schakelt zonder herkenbare beweging in.

- Lamp is niet trillingsvrij gemonteerd.
 - Behuizing vast monteren.
- Er is beweging, maar deze werd niet als zodanig herkend (bijv. beweging van een klein object in de directe omgeving van het apparaat).
 - Registratiebereik controleren.

Geen contact met het apparaat via de Steinel CAM app.

- Wifi-router te ver verwijderd van het apparaat.
 - Repeater gebruiken.
- Wifi-verbinding gestoord (bijv. door muren)
 - Repeater gebruiken.

Smartphone/tablet kan niet met het apparaat verbonden worden.

- Er is al een apparaat geconfigureerd.
 - Reset uitvoeren.
 - QR-code van het aangesloten apparaat scannen.

Geen live beelden.

- Temperatuur apparaat te hoog.
 - Permanente verlichting uitschakelen.
 - Apparaat laten afkoelen.

9. Verwijderen

Elektrische apparaten, toebehoren en verpakkingen dienen milieuvriendelijk gerecycled te worden.



Doe elektrische apparaten niet bij het huisvuil!

Alleen voor EU-landen:

Conform de geldende Europese richtlijn voor verbruikte elektrische en elektronische apparatuur en hun implementatie in nationaal recht, dienen niet langer

bruikbare elektrische apparaten gescheiden ingezameld en milieuvriendelijk gerecycled te worden.

10. Conformiteitsverklaring

Hierbij verklaar ik, STEINEL Vertriebs GmbH, dat het type radioapparatuur XLED CAM 1 conform is met Richtlijn 2014/53/EU. De volledige tekst van de EU-conformiteitsverklaring kan worden geraadpleegd op het volgende internet-adres: www.steinell.de

11. Fabrieksgarantie

Dit STEINEL-product is met grote zorgvuldigheid gefabriceerd, getest op goede werking en veiligheid volgens de geldende voorschriften, en vervolgens steekproefsgewijs gecontroleerd. STEINEL verleent garantie op een optimale staat en werking.

De garantietermijn bedraagt 36 maanden en gaat in op de datum van aanschaf door de klant. Wij verhelpen gebreken die berusten op materiaal- of productiefouten. De garantie bestaat uit reparatie of vernieuwen van de defecte onderdelen, door ons te beoordelen. Garantie vervalt bij schade aan onderdelen die aan slijtage onderhevig zijn en bij schade of gebreken die door ondeskundig gebruik of onderhoud ontstaan. Schade aan andere voorwerpen is uitgesloten van garantie.

De garantie wordt alleen verleend wanneer het niet-gedemonteerde apparaat met korte storingsbeschrijving, kassabon of rekening (koopdatum en winkelierstempel), goed verpakt naar het desbetreffende serviceadres wordt gestuurd.

NL



Reparatieservice:

Na afloop van de garantieduur of bij gebreken die niet onder de garantie vallen, kunt u het dichtstbijzijnde serviceadres naar de mogelijkheden van een reparatie vragen.

3 JAAR
FABRIEKS
GARANTIE

12. Juridische informatie

Privésfeer

De XLED CAM 1 werd ontwikkeld voor gebruik buitenshuis. Het bekijken van gebieden buiten uw huis, flat of grondstuk kan door wetgeving in uw land worden beperkt. Informeer uzelf over de voor u geldende wetten. Om de privésfeer van anderen te beschermen, moet de camera dusdanig worden gemonteerd, dat er geen opnames van openbare pleinen, straten of het grondstuk van uw buurman kunnen worden gemaakt.

Wij adviseren bovendien, om familie, bezoek en personeel te informeren over de XLED CAM 1 en zijn functies.

Veiligheid

Bedenk ook, dat u door de toepassing van de XLED CAM 1 in noodgevallen zoals inbraken niet automatisch via de Steinel CAM app geïnformeerd wordt. Indien nodig moet u altijd het alarmnummer bellen. De firma STEINEL Vertrieb GmbH kan niet aansprakelijk worden gesteld voor onjuiste of ontbrekende berichten of opnames.

1. Riguardo a questo documento

- Tutelato dai diritti d'autore. La ristampa, anche solo di estratti, è consentita solo previa nostra approvazione.
- Con riserva di modifiche legate al progresso della tecnica.

2. Avvertenze generali relative alla sicurezza



Pericolo in caso d'inosservanza delle istruzioni per l'uso!

Le presenti istruzioni per l'uso contengono importanti informazioni per un utilizzo sicuro dell'apparecchio. Vengono fatti particolarmente presenti i possibili pericoli. L'inottemperanza alle istruzioni potrebbe portare alla morte o a gravi lesioni.

- Leggere attentamente le istruzioni.
- Seguire le avvertenze sulla sicurezza.
- Conservare le istruzioni in un luogo facilmente accessibile.
- Nei lavori legati alla corrente elettrica si potrebbero verificare situazioni pericolose. Il contatto con parti conduttive potrebbe provocare una scossa elettrica, ustioni o addirittura la morte.
- I lavori sulla tensione di rete devono essere eseguiti da personale specializzato e qualificato.
- Si devono osservare le condizioni di allacciamento e le norme nazionali in materia d'installazione (per es.

DE: VDE 0100, **AT:** ÖVE-ÖNORM E8001-1, **CH:** SEV 1000).

- Utilizzare esclusivamente pezzi di ricambio originali.
- Le riparazioni devono essere effettuate esclusivamente da officine specializzate.

3. XLED CAM 1

Utilizzo adeguato allo scopo

Faro a sensore per montaggio a muro in ambienti interni ed esterni.

L'apparecchio non è adatto per l'allacciamento a un dimmer.

Caratteristiche

- Testata del faro orientabile.
- Telecamera integrata con protezione antiabbagliante.
- Scheda di memoria 16 GB.
- Citofono.
- Funzione di reset.
- Gestione tramite Steinel CAM App.

Principio del funzionamento

- Il sensore a infrarossi integrato rileva le radiazioni termiche provenienti da corpi in movimento (per es. persone, animali).
- La radiazione termica viene trasformata elettronicamente e provoca l'accensione automatica del faro a sensore.
- Rilevamento del movimento di massima sicurezza grazie al montaggio dell'apparecchio in posizione laterale rispetto alla direzione di marcia.
- Se la persona si dirige direttamente verso l'apparecchio, il raggio d'azione di quest'ultimo è limitato.
- Gli ostacoli (per es. alberi, muri) compromettono la visuale del sensore.
- La presenza di ostacoli (quali per es. muri o vetri) impedisce il riconoscimento dell'irraggiamento termico, l'accensione non avviene.

- Improvvisi sbalzi di temperatura dovuti alle influenze atmosferiche non vengono distinti dalle fonti di calore.
- Comando della telecamera e del citofono tramite la Steinel CAM App.

Volume di fornitura (Fig. 3.1)


Dimensioni del prodotto (Fig. 3.2)

Panoramica del prodotto (Fig. 3.3)

- A** Faro a sensore
- B** Dispositivo d'innesto a scatto
- C** Morsetto di allacciamento
- D** Supporto per il montaggio a muro
- E** Unità sensore
- F** Telecamera
- G** Pulsante di resettaggio
- H** LED di stato
- I** Comparto per l'inserimento della scheda di memoria
- J** 2 viti senza testa

Allacciamento (Fig. 3.4)

Il cavo di collegamento alla rete ha 3 fili.

- L** = fase (di prevalenza nero, marrone o grigio)
- N** = filo neutro (di prevalenza blu)
-  = conduttore di terra (verde/giallo)

Dati tecnici

Involucro, luce e sensore

- Dimensioni (A x L x P):
275 x 210 x 167 mm
- Allacciamento alla rete:
220-240 V, 50/60 Hz
- Potenza assorbita: *21 W*
- Superficie proiettata frontale: *444 cm²*
- Flusso luminoso: *2200 lm*
- Efficienza: *106 lm/W*
- Colore della luce:
3000 K (bianco caldo)
- Indice di resa cromatica: *Ra ≥ 80*
- Durata utile (L70 B50): *50000 Stunden*
- Tecnologia a sensore: infrarossi passivi
- Angolo di rilevamento:
180° con angolo di apertura di 45°

- Raggio d'azione del rilevamento:
10 m in tangenziale
 - Altezza di montaggio: *1,8-2 m*
 - Regolazione di luce crepuscolare:
10-10000 Lux
 - Comunicazione:
Wifi 2400-2483,5 MHz
 - Potenza trasmissione: *< 100 mW*
 - Luce di base: *0-40 %*
 - Regolazione del periodo di accensione:
1 min, 3 min, 10 min, 15 min
 - Campo di temperatura:
-10 °C - +40 °C
 - Grado di protezione: *IP 44*
 - Classe di protezione: *I*
- Telecamera
- Risoluzione: *1920 x 1080 px*
 - Angolo di campo:
*in orizzontale 110°
in verticale 90°*
 - Angolo di regolazione:
*in orizzontale 90° su ogni lato
in verticale 20° - 30°*
 - Scheda di memorie: *max. 64 GB*

4. Montaggio



Pericolo legato alla presenza di corrente elettrica!

Il contatto con parti conduttive potrebbe provocare una scossa elettrica, ustioni o addirittura la morte.

- Staccare la corrente e interrompere l'alimentazione di tensione.
- Accertarsi dell'assenza di tensione con un indicatore di tensione.
- Provvedere affinché l'alimentazione di tensione rimanga interrotta.



Pericolo di danni a cose!

Uno scambio dei cavi di allacciamento potrebbe provocare un cortocircuito.

- Contrassegnare i cavi di allacciamento in modo da poterli identificare.
- Collegare di nuovo i cavi di allacciamento.

Preparazione del montaggio

- Controllare tutti i componenti per verificare se presentano danneggiamenti. In caso di danni non mettere in funzione il prodotto.
- Selezionare il luogo di montaggio adatto.
 - Considerazione del raggio d'azione. (Fig. 4.1)
 - Considerazione del rilevamento di movimento. (Fig. 4.2/4.3)
 - Protetto da vibrazioni.
 - Campo di rilevamento privo di ostacoli.
 - Non in aree a rischio di esplosione.
 - Non su superfici facilmente infiammabili.
 - Non guardare la lampada LED da breve distanza (<20 cm).
 - Connessione stabile con il router WiFi (banda 2,4 GHz).

Fasi di montaggio

- Accertarsi che l'alimentazione di tensione sia disattivata. (Fig. 3.4)
- Svitare la vite di sicurezza. (Fig. 4.4)
- Staccare il faro a sensore dal supporto per montaggio a muro, a tale scopo premere il dispositivo d'innesto a scatto. (Fig. 4.4)
- Segnare i fori. (Fig. 4.5)
- Effettuare i fori (\varnothing 6) e inserire i tasselli. (Fig. 4.6)
- Avvitare bene il supporto per montaggio a muro (Fig. 4.7)
- Collegare la linea di allacciamento alla rete conformemente alle scritte sui morsetti. (Fig. 4.8/3.4)

- Orientare il faro a sensore e fissarlo con viti senza testa. (Fig. 4.9)
- Infilare il faro a sensore nel supporto per montaggio a muro. (Fig. 4.10)
- Stringere la vite di sicurezza. (Fig. 4.10)
- Attivare l'alimentazione di corrente. (Fig. 4.10)

II

5. Configurazione

Steinel CAM App

Android



iOS



- Scaricare la Steinel CAM App.

Requisiti del sistema

- Stessa rete WiFi 2,4 GHz ,per faro a sensore e smartphone o tablet.
- Il router WiFi consente la comunicazione tra i dispositivi.
- Durante la configurazione nessuna connessione con un accesso ospite o un ripetitore.





Configurazione dell'apparecchio

L'alimentazione di corrente è stata attivata:

- l'apparecchio si avvia.
- il LED di stato si accende di rosso.

Dopo l'avvio:

- segnale acustico ogni 4 secondi.
- il LED di stato lampeggia di luce rossa.
- Aprire la Steinel CAM App.
- Digitare il nome della rete e la chiave di rete del router WiFi nella Steinel CAM App.

Durante la connessione di dispositivo e router WiFi:

- segnale acustico a intervalli di un secondo.
- il LED di stato lampeggia rapidamente di luce verde.

Lo smartphone o il tablet è collegato con l'apparecchio:

- il segnale ammutolisce.
- il LED di stato lampeggia lentamente di luce verde.
- Configurare il dispositivo tramite la SteiGerät über die Steinel CAM App konfigurieren.nel CAM App

6. Uso

Tutte le funzioni vengono impostate e gestite tramite la Steinel CAM App.

Impostazioni di fabbrica

- Regolazione del periodo di accensione: 1 minuto
- Regolazione crepuscolare: funzionamento con luce diurna
- Luce di base: 40 %

Regolazione del periodo di accensione

Il tempo (ritardo dello spegnimento) può essere impostato sui valori 1 minuto, 3 minuti, 10 minuti o 15 minuti.

Ad ogni nuovo rilevamento di movimento la luce si accende nuovamente.

Regolazione crepuscolare

La soglia d'intervento (luce crepuscolare) può essere impostata in continuo tra ca. 10 e 10000 Lux (funzionamento con luce diurna).

Luce di base

- La luce di base è un'illuminazione permanente che si attiva quando la luminosità d'intervento scende sotto la soglia impostata. La luce di base può essere regolata in continuo tra 10% e 40% di potenza luminosa.
- In caso di movimento all'interno del campo di rilevamento, la luce si accende a una potenza luminosa pari al 100%. Dopo di ciò l'apparecchio passa nuovamente alla luce di base.

Inserimento della scheda di memoria

- Svitare la vite di sicurezza e rimuovere la copertura. (Fig. 6.1)
- Inserire la scheda di memoria (Fig. 6.2)
- Applicare la copertura e stringere la vite di sicurezza. (Fig. 6.4)

Orientamento della telecamera (Fig. 6.5)

Orientamento della testata del faro (Fig. 6.6)

- Per cambiare l'orientamento, svitare le viti senza testa. Fissare la nuova posizione con le viti senza testa. (Fig. 6.6)

Regolazione del campo di rilevamento

Al fine di escludere interventi a sproposito o di sorvegliare in modo mirato i punti pericolosi, è possibile limitare il campo di rilevamento con una pellicola di schermatura. La pellicola di schermatura viene incollata sull'unità sensore.





- Limitazione del raggio d'azione massimo del campo di rilevamento con la pellicola di schermatura superiore. (Fig. 6.7)
- Limitazione del campo di rilevamento orizzontale con segmenti di pellicola di schermatura ritagliati su misura. Un segmento copre circa 45°. (Fig. 6.8/6.9)
- Nella regolazione nella Steinel CAM App selezionare la modalità test.

Ripristinare le impostazioni di fabbrica

- Svitare la vite di sicurezza e rimuovere la copertura. (Fig. 6.1)
- Tenere premuto il pulsante di resettaggio con la chiave per ca. 7 secondi fino a quando non risuona il segnale. (Fig. 6.3)

Durante il resettaggio:

- il LED di stato si accende di rosso.

Dopo il resettaggio:

- segnale acustico ogni 4 secondi.
- il LED di stato lampeggia di luce rossa.
- Aprire la Steinel CAM App.
- Cancellare la telecamera nella Steinel CAM App.
- Configurare a nuovo l'apparecchio.
- "Configurazione dell'apparecchio"
- Applicare la copertura e stringere la vite di sicurezza. (Fig. 6.4)

Funzione telecamera

- Quando il sensore scatta, la telecamera registra una sequenza.
- La sequenza filmata viene memorizzata sulla scheda di memoria e può essere richiamata in ogni momento.
- I dati vengono memorizzati esclusivamente sulla scheda di memoria dell'apparecchio.
- Con la telecamera si possono connettere al massimo due smartphones o tablets contemporaneamente.
- Sullo smartphone o sul tablet viene generato un codice QR che può es-

sere letto da un ulteriore smartphone o tablet.

- Quando il sensore è scattato, l'utente riceve un messaggio push tramite la Steinel CAM App.
- Aprire la Steinel CAM App.
- Utilizzare la visualizzazione sul display e il citofono.
- Nella App si trovano ulteriori informazioni sulle funzioni e sulle possibilità d'impostazione.

II

7. Pulizia e cura



Pericolo legato alla presenza di corrente elettrica!

Il contatto di parti conduttive con acqua può provocare una scossa elettrica, ustioni o addirittura la morte.

- Non pulire la lampada con acqua o panno umido.

Pericolo di danni a cose!

Detergenti sbagliati potrebbero danneggiare la lampada.

- Verificare la compatibilità dei detersivi con la superficie.
- Pulire la lampada con un panno e un detergente delicato.

8. Eliminazione dei guasti

L'apparecchio non si accende.

- Il fusibile non è stato acceso o è difettoso.
 - Accendere il fusibile.
 - Sostituire il fusibile difettoso.
- Linea interrotta.
 - Controllare il cavo con un indicatore di tensione.
- Corto circuito nel cavo di collegamento alla rete.
 - Controllare gli allacciamenti.





- Interruttore di rete spento.
 - Accendere l'interruttore di rete.
- La regolazione di luce crepuscolare scelta è sbagliata
 - Reimpostare la luminosità d'intervento.
- Campo di rilevamento troppo piccolo.
 - Controllare il campo di rilevamento.
- Sorgente luminosa guasta.
 - La sorgente luminosa non è sostituibile. Sostituire completamente l'apparecchio.

L'apparecchio non si spegne.

- Movimento continuo nel campo di rilevamento.
 - Controllare il campo di rilevamento.
 - In caso di necessità limitare il campo di rilevamento.
- È stata selezionata la luce di base.
 - Impostare il programma senza luce di base.
- È stato selezionato il funzionamento con luce continua.
 - Disattivare il funzionamento con luce continua.

L'apparecchio si accende senza che sia stato rilevato un movimento.

- La lampada non è stata montata in un luogo protetto da vibrazioni.
 - Montare l'involucro in modo che sia ben fisso
- Il movimento si verifica, ma non viene riconosciuto dall'osservatore (per es. movimento di un oggetto di piccole dimensioni nelle immediate vicinanze dell'apparecchio).
 - Controllare il campo di rilevamento.

Non vi è accesso all'apparecchio tramite la Steinel CAM App.

- Il router WiFi è troppo lontano dall'apparecchio.
 - Inserire il ripetitore.

- La connessione WiFi è disturbata (per es. interferenza dovuta a muri)
 - Inserire il ripetitore.

Non si riesce a collegare lo ulteriore smartphone/il tablet all'apparecchio.

- È già stato configurato un apparecchio.
 - Effettuare un resettaggio.
 - Scansionare il codice QR del terminale collegato.

Nessun trasferimento dell'immagine live.

- La temperatura dell'apparecchio è troppo elevata.
 - Disattivare la funzione luce continua.
 - Lasciar raffreddare l'apparecchio.

9. Smaltimento

Apparecchi elettrici, accessori e materiali d'imballaggio devono essere consegnati a un centro di riciclaggio riconosciuto.



Non gettare gli apparecchi elettrici nei rifiuti domestici!

Solo per paesi UE:

conformemente alla Direttiva Europea vigente in materia di rifiuti di apparecchi elettrici ed elettronici e alla sua attuazione nel diritto nazionale, gli apparecchi elettrici ed elettronici non più idonei all'uso devono essere separati dagli altri rifiuti e consegnati a un centro di riciclaggio riconosciuto.

10. Dichiarazione di conformità

Il fabbricante, STEINEL Vertrieb GmbH, dichiara che il tipo di apparecchiatura radio XLED CAM 1 è conforme alla



direttiva 2014/53/UE. Il testo completo della dichiarazione di conformità UE è disponibile al seguente indirizzo Internet: www.steinell.de

11. Garanzia del produttore

Questo prodotto STEINEL è stato costruito con la massima cura, con controlli di funzionamento e del grado di sicurezza in conformità alle norme vigenti in materia; vengono poi effettuati collaudi con prove a campione. STEINEL garantisce la perfetta qualità e il funzionamento.

La garanzia si estende a 36 mesi ed inizia il giorno d'acquisto da parte dell'utilizzatore finale. Noi eliminiamo difetti riconducibili al materiale o alla fabbricazione; la prestazione della garanzia consiste a nostra discrezione nella riparazione o nella sostituzione dei pezzi difettosi. Il diritto alla prestazione di garanzia viene a decadere in caso di danni a pezzi soggetti ad usura nonché in caso di danni o difetti che sono da ricondurre a un trattamento inadeguato o a una cattiva manutenzione. Sono esclusi dal diritto di garanzia gli ulteriori danni conseguenti che si verificano su oggetti estranei.

La garanzia viene prestata solo se l'apparecchio viene inviato non smontato, ben imballato e accompagnato da una breve descrizione del difetto e dallo scontrino o dalla fattura (in cui siano indicati la data dell'acquisto e il timbro del rivenditore), al centro di assistenza competente.

Centro assistenza riparazioni:

Dopo la scadenza del periodo di garanzia o in caso di difetti per i quali non si ha diritto alla prestazione di garanzia, siete pregati di rivolgervi al centro di assistenza più vicino per informarvi sulla possibilità di riparazione.

3 ANNI
DI GARANZIA
DEL PRODUTTORE

12. Avvertenze di natura legale

Sfera privata

Noi consigliamo inoltre di informare parenti, visitatori e personale di servizio sulla presenza della XLED CAM 1 e sul suo funzionamento. Le leggi nel Vostro paese potrebbero imporre delle limitazioni all'osservazione di aree che si trovano al di fuori della Vostra casa, del Vostro alloggio o del Vostro terreno. Siete pregati di informarvi su cosa prevede la legislazione locale. Al fine di tutelare la sfera privata delle altre persone, montate la telecamera in modo tale che non possa riprendere piazze o vie pubbliche o il terreno del Vostro vicino.

Consigliamo inoltre di informare parenti, visitatori e persone di servizio in merito alla XLED CAM 1 e alla sua funzione.

Sicurezza

Siete pregati di tenere presente che con l'impiego della XLED CAM 1 in casi di emergenza o per esempio in caso di intrusioni non venite informati automaticamente tramite la Steinell CAM App. In caso di necessità dovete effettuare Voi stessi la chiamata di emergenza. La STEINEL Vertrieb GmbH non assume alcuna responsabilità per comunicazioni o riprese mancanti o scorrette.

ES

1. Acerca de este documento

- Protegido por derechos de autor. Queda terminantemente prohibida la reimpresión, ya sea total o parcial, salvo con autorización expresa.
- Sujeto a modificaciones en función del progreso técnico.

2. Indicaciones generales de seguridad



¡Peligro por la no observación de las instrucciones de uso!

Estas instrucciones contienen información importante sobre el manejo seguro del aparato. Se advierte especialmente de posibles peligros. La no observancia puede causar la muerte o lesiones graves.

- Léanse las instrucciones detenidamente.
- Cúmplanse las indicaciones de seguridad.
- Manténgase al alcance.
- El manejo de la corriente eléctrica puede causar situaciones peligrosas. El contacto físico con piezas conductoras de electricidad puede causar shocks eléctricos, quemaduras o la muerte.
- El trabajo en la tensión eléctrica deberá ser realizado por personal técnico especializado.
- Se cumplirán las normativas de instalación y los requisitos de acometida específicos de cada país (p. ej., **DE:** VDE 0100,

AT: ÖVE-ÖNORM E8001-1,
CH: SEV 1000).

- Utilice solo piezas de repuesto originales.
- Las reparaciones deberán ser realizadas por talleres especializados.

3. XLED CAM 1

Uso previsto

Foco Sensor para el montaje en la pared en zonas interiores y exteriores. El aparato no es apto para la conexión en un gradador de luminosidad.

Equipamiento

- Cabezal de proyección girable.
- Cámara integrada con protección antideslumbrante.
- Tarjeta de memoria 16 GB.
- Interfono.
- Función de reposición.
- Manejo vía aplicación Steinel CAM.

Principio funcional

- El sensor infrarrojo registra la radiación térmica invisible de objetos en movimiento (p. ej., personas, animales etc.).
- La radiación térmica así registrada se transforma electrónicamente y activa, de esta forma, automáticamente el foco Sensor.
- La detección de movimiento más segura montando el aparato lateralmente respecto al sentido del movimiento.
- El alcance está limitado acercándose de frente hacia el sensor.
- Obstáculos (p. ej., árboles, muros) alteran el registro del sensor.
- A través de obstáculos, como, p. ej., muros o cristales, no se puede detectar radiación térmica, por lo cual tampoco tendrá lugar una activación.

- Fluctuaciones de temperatura repentinas causadas por las influencias climáticas no se diferencian de las fuentes térmicas.
- Control de la cámara y el interfono vía aplicación Steinel CAM.

Volumen de suministro (fig. 3.1)


Dimensiones del producto (fig. 3.2)

Resumen de producto (fig. 3.3)

- A** Foco Sensor
- B** Encaje
- C** Borne de conexión
- D** Soporte de pared
- E** Unidad del sensor
- F** Cámara
- G** Botón de reset
- H** LED de estado
- I** Ranura para tarjeta de memoria
- J** 2 tornillos prisioneros

Conexión (fig. 3.4)

El cable de alimentación de red consta de un conductor de 3 hilos:

- L** = fase (generalmente negro, marrón o gris)
- N** = neutro (generalmente azul)
-  = toma de tierra (verde/amarillo)

Datos técnicos

Carcasa, luz y sensor

- Dimensiones (alt. x anch. x prof.):
275 x 210 x 167 mm
- Tensión de red: *220-240 V, 50/60 Hz*
- Consumo de potencia: *21 W*
- Superficie proyectada frente: *444 cm²*
- Flujo luminoso: *2200 lm*
- Eficiencia: *106 lm/W*
- Color de luz: *3000 K (blanco cálido)*
- Índice de reproducción cromática:
Ra ≥ 80
- Longevidad (L70 B50): *50000 horas*
- Técnica de sensores: *infrarrojo pasivo*
- Ángulo de detección:
180° con ángulo de apertura de 45°

- Alcance de detección:
10 m tangencialm.
 - Altura de montaje: *1,8 - 2 m*
 - Regulación crepuscular:
10-10000 lux
 - Comunicación:
Wifi 2400-2483,5 MHz
 - Potencia de emisión: *< 100 mW*
 - Luz de cortesía: *0-40 %*
 - Temporización:
1 min, 3 min, 10 min, 15 min
 - Rango de temperatura:
-10 °C a +40 °C
 - Índice de protección: *IP 44*
 - Clase de aislamiento: *I*
- Cámara
- Resolución: *1920 x 1080 px*
 - Ángulo de imagen:
*horizontal 110°
vertical 90°*
 - Ángulo de ajuste:
*horizontal 90° hacia cada lado
vertical 20° hasta 30°*
 - Tarjeta de memoria: *máx. 64 GB*

SE

4. Montaje



¡Peligro por corriente eléctrica!

El contacto físico con piezas conductoras de electricidad puede causar shocks eléctricos, quemaduras o la muerte.

- Desconectar la corriente e interrumpir la alimentación eléctrica.
- Controlar la ausencia de tensión con un comprobador de tensión.
- Asegurar que la alimentación eléctrica permanezca interrumpida.

¡Peligro de daños materiales!

Los cables invertidos pueden causar cortocircuitos.

- Identifíquense los cables de conexión.

- Volver a conectar los cables de conexión.

Preparación de montaje

- Asegurarse de que todos los componentes se encuentran en perfecto estado. No poner en servicio el producto si presenta daños.
- Elegir un lugar de montaje adecuado.
 - Tener para ello en cuenta el alcance. (fig. 4.1)
 - Tener para ello en cuenta la detección de movimientos. (fig. 4.2/4.3)
 - Sin vibraciones.
 - Campo de detección libre de obstáculos.
 - No en zonas con peligro de explosión.
 - No sobre superficies fácilmente inflamables.
 - No mirar a la lámpara LED de poca distancia (<20 cm).
 - Conexión estable con el router del wifi (banda de 2,4 GHz).

El montaje por pasos

- Comprobar que la alimentación de tensión esté desconectada. (fig. 3.4)
- Desenroscar el tornillo de retención. (fig. 4.4)
- Separar el foco Sensor del soporte de pared apretando para ello el encaje. (fig. 4.4)
- Marcar los orificios a taladrar. (fig. 4.5)
- Taladrar los orificios ($\varnothing 6$) e insertar los tacos. (fig. 4.6)
- Atornillar el soporte de pared. (fig. 4.7)
- Conectar el cable de alimentación de red como indican los bornes. (fig. 4.8/3.4)
- Orientar el foco Sensor y sujetarlo con los tornillos prisioneros. (fig. 4.9)
- Colocar el foco Sensor en el soporte de pared. (fig. 4.10)

- Apretar el tornillo de retención. (fig. 4.10)
- Conectar la alimentación eléctrica. (fig. 4.10)

5. Configuración

Aplicación Steinel CAM

Android



iOS



- Descargar aplicación Steinel CAM.

Requisitos del sistema

- La misma red de wifi 2,4 GHz para el foco Sensor y el smartphone o tablet.
- El router del wifi permite la comunicación de los aparatos entre sí.
- Durante la configuración sin conexión con el acceso de visitante o un repetidor.

Configurar el aparato

Suministro eléctrico establecido:

- El aparato se inicializa.
- LED de estado se enciende rojo.

Una vez inicializado:

- Señal acústica cada 4 segundos.
- LED de estado centellea rojo.
- Abrir aplicación Steinel CAM.



- Introducir el nombre y la clave de red del router del wifi en la aplicación Steinel CAM.

Durante la conexión del aparato y el router de wifi:

- Señal acústica cada segundo.
- LED de estado centellea rápidamente verde.

Smartphone o tablet están conectados con el aparato:

- La señal para.
- LED de estado centellea despacio verde.
- Configurar el aparato vía la aplicación Steinel CAM.

6. Uso

Todas las funciones se ajustan y manejan a través de la aplicación Steinel CAM.

Configuración de fábrica

- Temporización: 1 minuto
- Regulación crepuscular: Funcionamiento diurno
- Luz de cortesía: 40%

Temporización

El tiempo (desconexión diferida) puede ajustarse en los valores 1 minuto, 3 minutos, 10 minutos o 15 minutos. Cualquier movimiento registrado vuelve a encender la luz.

Regulación crepuscular

La luminosidad reactiva (crepúsculo) puede regularse sin etapas de 10 a 10000 lux (funcionamiento diurno) aprox.

Luz de cortesía

- La luz de cortesía es una luz permanente que se enciende con una luminosidad reactiva inferior a un nivel definido. La luz de cortesía puede

regularse sin etapas de una potencia de 10 % a 40 %.

- La luz se enciende al 100% de potencia cuando se detecta un movimiento en el campo de detección del sensor. Después el aparato vuelve a cambiar a luz de cortesía.

Introducir la tarjeta de memoria

- Desenroscar el tornillo de retención y retirar la tapa. (fig. 6.1)
- Introducir la tarjeta de memoria. (fig. 6.2)
- Colocar la tapa y apretar bien el tornillo de retención. (fig. 6.4)

Orientación de la cámara (fig. 6.5)

Orientación cabezal de proyección (fig. 6.6)

- Para modificar la orientación, soltar los tornillos prisioneros. Fijar la reorientación con los tornillos prisioneros. (fig. 6.6)

Regulación del campo de detección

Para evitar conexiones erróneas y controlar puntos de peligro específicos, el campo de detección puede limitarse a base de lámina cobertora. La lámina cobertora se pega sobre la unidad del sensor.

- Limitación del alcance máximo del campo de detección con la lámina cobertora superior. (fig. 6.7)
- Limitación del campo de detección horizontal con segmentos recortados de lámina cobertora. Un segmento cubre unos 45°. (fig. 6.8/6.9)
- Al ajustar en la aplicación Steinel CAM, seleccionar la modalidad de prueba.

Restablecer a la configuración de fábrica

- Desenroscar el tornillo de retención y retirar la tapa. (fig. 6.1)
- Mantener el botón de reset con la lla-



ve apretado unos 7 segundos hasta que se oiga la señal. (fig. 6.3)

Durante el reset:

- LED de estado se enciende rojo.

Después del reset:

- Señal acústica cada 4 segundos.
- LED de estado centellea rojo.
- Abrir aplicación Steinel CAM.
- Borrar la cámara en la aplicación Steinel CAM.
- Configurar de nuevo el aparato.
- **"Configurar el aparato"**
- Colocar la tapa y apretar bien el tornillo de retención. (fig. 6.4)

Funcionalidad de cámara

- La cámara graba un secuencia cuando el sensor recibe una señal.
- La secuencia grabada se memoriza en la tarjeta y puede leerse en cualquier momento.
- Los datos registrados se memorizan exclusivamente en la tarjeta de memoria del aparato.
- Con la cámara pueden conectarse un máximo de dos smartphones o tablets a la vez.
- En el smartphone o tablet se genera un código QR legible por otro smartphone o tablet.
- El usuario recibe una notificación push a través de la aplicación Steinel CAM cuando el sensor recibe una señal.
- Abrir aplicación Steinel CAM.
- Utilizar la pantalla y el interfono.
- Para más información acerca de las funciones y opciones de configuración, véase la aplicación Steinel CAM.

7. Limpieza y cuidados



¡Peligro por corriente eléctrica!

El contacto del agua con piezas conductoras de electricidad puede causar shocks eléctricos, quemaduras o la muerte.

- No mojar la lámpara para limpiarla.

¡Peligro de daños materiales!

Utilizando un limpiador no apropiado, la lámpara puede sufrir daños.

- Compruebe la compatibilidad del limpiador con la superficie.
- Limpie la lámpara con un paño y limpiador suave.

8. Reparación de averías

Aparato no se enciende.

- Fusible desactivado o defectuoso.
 - Activar fusible.
 - Cambiar el fusible defectuoso.
- Línea interrumpida.
 - Comprobar la línea de alimentación con un comprobador de tensión.
- Cortocircuito en el cable de alimentación.
 - Comprobar las conexiones.
- Interruptor en OFF.
 - Poner interruptor en ON.
- Regulación crepuscular mal seleccionada.
 - Reajustar luminosidad reactiva.
- Campo de detección demasiado pequeño.
 - Comprobar el campo de detección.
- Fuente de luz defectuosa.
 - La fuente de luz no se puede cambiar. Cambiar el aparato completo.



Aparato no se apaga.

- Movimiento permanente en el campo de detección.
 - Comprobar el campo de detección.
 - En caso necesario, limitar el campo de detección.
- Luz de cortesía seleccionada.
 - Ajustar programa sin luz de cortesía.
- Selección del alumbrado permanente.
 - Desactivar el alumbrado permanente.

Aparato se conecta sin movimiento apreciable.

- Lámpara no montada sin vibraciones.
 - Montar carcasa bien asegurada.
- Se ha producido un movimiento no detectado por el observador (p. ej., movimiento de un objeto pequeño en las inmediaciones del aparato etc.)
 - Comprobar el campo de detección.

No hay acceso al aparato a través de la aplicación Steinel CAM.

- Router de wifi demasiado lejos del aparato.
 - Emplear repetidores.
- Conexión con wifi perturbada (p. ej., por muros)
 - Emplear repetidores.

Smartphone/tablet no puede conectarse con el aparato.

- Ya hay un aparato configurado.
 - Realizar reset.
 - Escanear código QR del terminal conectado.

No hay transmisión vídeo en vivo.

- Temperatura del aparato excesiva.
 - Desconectar alumbrado permanente.
 - Dejar que se enfríe el aparato.

9. Eliminación

Aparatos eléctricos, accesorios y embalajes han de someterse a un reciclamiento respetuoso con el medio ambiente.



¡No eche los aparatos eléctricos a la basura doméstica!

Solo para países de la UE:

Según la Directiva europea vigente sobre residuos de aparatos eléctricos y electrónicos y su transposición al derecho nacional, aparatos eléctricos fuera de uso han de ser recogidos por separado y sometidos a un reciclamiento respetuoso con el medio ambiente.

10. Declaración de conformidad

Por la presente, STEINEL Vertrieb GmbH declara que el tipo de equipo radioeléctrico XLED CAM 1 es conforme con la Directiva 2014/53/UE. El texto completo de la declaración UE de conformidad está disponible en la dirección Internet siguiente:

www.steinell.de

11. Garantía de fabricante

Este producto STEINEL ha sido elaborado con el máximo esmero, habiendo pasado los controles de funcionamiento y seguridad previstos por las disposiciones vigentes, así como un control adicional de muestreo al azar. Steinel garantiza el perfecto estado y funcionamiento.

El período de garantía es de 36 meses comenzando el día de la venta al consu-



midor. Reparamos defectos de material o de fabricación, la garantía se aplicará a base de la reparación o el cambio de piezas defectuosas, según nuestro criterio. La prestación de garantía queda anulada para daños producidos en piezas de desgaste y daños y defectos originados por uso o mantenimiento inadecuados. Quedan excluidos de la garantía los daños consecuenciales causados en objetos ajenos. La garantía solo será efectiva enviando el aparato no deshecho, con una breve descripción del fallo, tíquet de caja o factura (con fecha de compra y sello del comercio), bien empaquetado, al correspondiente centro de servicio.

Servicio de reparación:

Una vez transcurrido el período de garantía o en caso de defectos sin derecho de garantía, consulte su centro de servicio más próximo para averiguar una posible reparación.

3 AÑOS
DE GARANTÍA
DE FABRICANTE

12. Aviso legal

Privacidad

La XLED CAM 1 ha sido diseñada para el uso exterior. Las leyes de su país pueden restringir la observación de zonas al exterior de su casa, su vivienda o su inmueble. Por favor, infórmese acerca de la legislación local. Para proteger la privacidad de otras personas, monte la cámara de forma que no puedan hacerse grabaciones de calles o lugares públicos o del inmueble de su vecino. Recomendamos, además, informar a familiares, visitantes y empleados

domésticos de la XLED CAM 1 y sus funciones.

Seguridad

Por favor, tenga en cuenta que empleando la XLED CAM 1, en casos de emergencia o también en casos de robo, usted no será informado automáticamente a través de la aplicación Steinel CAM. Siempre que sea necesaria, la llamada de socorro la tendrá que realizar usted mismo. STEINEL Vertrieb GmbH no asumirá responsabilidad ninguna por notificaciones o grabaciones no efectuadas o incorrectas.

1. Sobre este documento

- Protegido pela lei sobre direitos de autor. Qualquer reimpressão, mesmo que apenas parcial, só é permitida com o nosso consentimento.
- Reservado o direito a alterações que visem o progresso técnico.

2. Instruções gerais de segurança



A falta de leitura das instruções de utilização pode acarretar perigos!

Estas instruções contêm informações importantes para a utilização segura do aparelho. Potenciais perigos são identificados por indicações específicas.

A falta de leitura destas indicações pode causar a morte ou ferimentos graves.

- Leia as instruções atentamente.
- Siga as instruções de segurança.
- Guarde as instruções num lugar acessível.
- Lidar com a corrente elétrica pode levar a situações perigosas. O contacto direto com a corrente elétrica pode resultar em choque elétrico, queimaduras ou na morte.
- Os trabalhos com tensão de rede devem ser sempre executados por pessoal profissional devidamente qualificado.
- É necessário respeitar as prescrições de instalação e condições de ligação em vigor nos diversos países (por ex., **DE:** VDE 0100, **AT:** ÖVE-ÖNORM E8001-1, **CH:** SEV 1000).

- Utilize somente peças de reposição originais.
- Reparações devem ser efetuadas por oficinas especializadas.

3. XLED CAM 1

Utilização prevista

Projetor com sensor para a montagem na parede, tanto em recintos fechados como no exterior.

O aparelho não é apropriado para ser ligado a interruptores crepusculares.

Equipamento

- Cabeça do projetor orientável.
- Câmara integrada com proteção anti-encadeamento.
- Cartão de memória de 16 GB.
- Intercomunicador.
- Função Reset.
- Controlo através da Steinel CAM App.

Princípio de funcionamento

- O sensor de raios infravermelhos deteta a radiação térmica proveniente de corpos em movimento (por ex., pessoas, animais).
- A radiação térmica é convertida por meio de um sistema eletrónico, ligando o projetor com sensor automaticamente.
- A deteção mais segura de movimento fica salvaguardada se o aparelho for montado lateralmente ao sentido de aproximação.
- O alcance será limitado se alguém se aproximar diretamente do aparelho.
- Obstáculos (por ex., árvores, muros) dificultam a captação pelo sensor.
- Obstáculos (por ex., muros ou vidros) impedem a deteção da radiação térmica, impossibilitando o acionamento.

- As oscilações repentinas da temperatura provocadas por condicionantes meteorológicas não são distinguíveis de fontes térmicas.
- Controlo da câmara e do intercomunicador através da Steinel CAM App.

Itens fornecidos (fig. 3.1)

Dimensões do produto (fig. 3.2)

Resumo dos produtos (fig. 3.3)

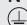
- A** Projetor com sensor
- B** Fecho
- C** Barra de junção
- D** Suporte de fixação à parede
- E** Sensor
- F** Câmara
- G** Botão de reset
- H** LED de estado
- I** Entrada para cartão memória
- J** 2 parafusos sem cabeça

Ligação (fig. 3.4)

O cabo de alimentação elétrica é constituído por 3 condutores:

L = fase (geralmente preto, castanho ou cinzento)

N = neutro (geralmente azul)

 = condutor terra (verde/amarelo)

Dados técnicos

Corpo, iluminação e sensor

- Dimensões (a x l x p):
275 x 210 x 167 mm
- Ligação à rede: *220-240 V, 50/60 Hz*
- Potência: *21 W*
- Área projetada frente: *444 cm²*
- Fluxo luminoso: *2200 lm*
- Eficiência: *106 lm/W*
- Temperatura de luz:
3000 K (branco quente)
- Índice de reprodução de cores:
Ra ≥ 80
- Vida útil (L70 B50): *50000 horas*
- Tecnologia de deteção:
infravermelhos passivos

- Ângulo de deteção:
180° com ângulo de abertura de 45°
- Alcance de deteção: *10 m tangencial*
- Altura de montagem: *1,8-2 m*
- Regulação crepuscular: *10-10000 lux*
- Comunicação:

WiFi 2400-2483,5 MHz

- Potência emissora: *< 100 mW*
- Iluminação de presença: *0-40%*
- Ajuste do tempo:
1 min, 3 min, 10 min, 15 min
- Intervalo de temperatura:

-10 °C bis +40 °C

- Grau de proteção: *IP 44*
- Classe de proteção: *I*

Câmara

- Resolução: *1920 x 1080 px*
- Ângulo da imagem:

horizontal 110°

vertical 90°

- Ângulo de ajuste:
horizontal 90° de cada lado
vertical 20° até 30°
- Cartão de memória: *máx. 64 GB*

4. Montagem



Perigo de eletrocussão!

O contacto direto com a corrente elétrica pode resultar em choque elétrico, queimaduras ou na morte.

- Desligue a corrente e suspenda a alimentação de tensão.
- Verifique a ausência de tensão com um busca-polos.
- Assegure-se de que a alimentação de tensão permanece interrompida.

Perigo de danos materiais!

Se os cabos de ligação forem trocados, poderá ocorrer um curto-circuito.

- Identifique os cabos de ligação.

- Ligue os cabos de ligação novamente.

Preparação da montagem

- Verifique todos os componentes para detetar eventuais danos. Se detetar qualquer dano, não coloque o produto em funcionamento.
- Procure um local de montagem adequado.
 - Tenha o alcance em conta. (Fig. 4.1)
 - Tenha a deteção de movimentos em conta. (Fig. 4.2/4.3)
 - À prova de trepidações.
 - Área de deteção livre de quaisquer obstáculos.
 - Não instale em áreas potencialmente explosivas.
 - Não instale em cima de superfícies facilmente inflamáveis.
 - Não olhe para a armadura LED a distâncias curtas (<20 cm).
 - Ligação estável ao router WiFi (banda de 2,4 GHz).

Passos para montagem

- Certifique-se de que a alimentação de tensão está desligada. (Fig. 3.4)
- Desaperte o parafuso de fixação. (Fig. 4.4)
- Separe o projetor com sensor do suporte de fixação à parede, premindo o fecho. (Fig. 4.4)
- Marque os furos. (Fig. 4.5)
- Faça os furos ($\varnothing 6$) e introduza as buchas. (Fig. 4.6)
- Aparafuse o suporte de fixação à parede. (Fig. 4.7)
- Ligue o cabo de alimentação em conformidade com a legendagem dos bornes. (Fig. 4.8/3.4)
- Alinhe o projetor com sensor e fixe-o com os parafusos sem cabeça. (Fig. 4.9)

- Assente o projetor com sensor no suporte de fixação à parede. (Fig. 4.10)
- Aperte o parafuso de fixação. (Fig. 4.10)
- Ligue a fonte de alimentação elétrica. (Fig. 4.10)

5. Configuração

Steinel CAM App

Android



iOS



- Descarregue a Steinel CAM App.

Requisitos do sistema

- A mesma rede WiFi de 2,4 GHz para o projetor com sensor e o smartphone ou o tablet.
- O router WiFi permite a comunicação dos aparelhos entre si.
- Durante a configuração, não se ligue com acesso de convidado ou a um repetidor de rede.

Configurar o aparelho

Alimentação elétrica estabelecida:

- O aparelho inicia-se.
- O LED de estado acende-se em vermelho.

PT



Depois da iniciação:

- Sinal sonoro a cada 4 segundos.
- O LED de estado pisca em vermelho.
- Executar a Steinel CAM App.
- Introduzir o nome da rede e a chave de rede do router WiFi na Steinel CAM App.

Durante a ligação do aparelho ao router WiFi:

- Sinal sonoro em intervalos de um segundo.
- O LED de estado pisca rapidamente em verde.

O smartphone ou o tablet estão ligados ao aparelho:

- Sinal sonoro pára.
- O LED de estado pisca lentamente em verde.
- Configurar o aparelho através da Steinel CAM App.

6. Utilização

Todas as funções são ajustadas e controladas através da Steinel CAM App.

Configurações de fábrica

- Ajuste do tempo: 1 minuto
- Regulação crepuscular: regime diurno
- Iluminação de presença: 40 %

Ajuste do tempo

O tempo desejado para luz ligada pode ser definido com os valores de 1 minuto, 3 minutos, 10 minutos ou 15 minutos. Cada movimento detetado acenderá a luz de novo.

Regulação crepuscular

A luminosidade de resposta (crepúsculo) pode ser ajustada progressivamente de aprox. 10 a 10 000 lux (regime diurno).

Iluminação de presença

- A iluminação de presença é uma iluminação permanente que se acende quando a luminosidade passa abaixo da luminosidade de resposta. A iluminação de presença pode ser ajustada progressivamente entre 10% e 40% da potência luminosa.
- Ao ocorrer qualquer movimento dentro da área de deteção, a luz acende-se com 100% da potência luminosa. A seguir, o aparelho volta para a iluminação de presença.

Colocar o cartão de memória

- Desaperte o parafuso de fixação e retire a cobertura. (Fig. 6.1)
- Coloque o cartão de memória. (Fig. 6.2)
- Coloque a cobertura e aperte o parafuso de fixação. (Fig. 6.4)

Alinhamento da câmara (fig. 6.5)

Alinhamento da cabeça do projetor (fig. 6.6)

- Para alterar o alinhamento, solte os parafusos sem cabeça. Fixe o novo alinhamento com os parafusos sem cabeça. (Fig. 6.6)

Ajuste da área de deteção

Para excluir erros de ligação ou monitorizar de forma direcionada pontos de perigo específicos, a área de deteção pode ser limitada com película de cobertura. A película de cobertura é colada no detetor.

- Limitação do alcance máx. da área de deteção com a película de cobertura superior. (Fig. 6.7)
- Limitação da área de deteção horizontal com segmentos de película de cobertura cortados à medida. Um segmento cobre mais ou menos 45°. (Fig. 6.8/6.9)
- Ao ajustar na Steinel CAM App, selecione o modo de teste.





Reposição da configuração de fábrica

- Desaperte o parafuso de fixação e retire a cobertura. (Fig. 6.1)
- Com a chave, mantenha o botão de reset premido durante aprox. 7 segundos até se ouvir o sinal. (Fig. 6.3)

Durante o reset:

- O LED de estado acende-se em vermelho.

Após o reset:

- Sinal sonoro a cada 4 segundos.
- O LED de estado pisca em vermelho.
- Executar a Steinel CAM App.
- Apague a câmara na Steinel CAM App.
- Reconfigure o aparelho.

→ "Configurar o aparelho"

- Coloque a cobertura e aperte o parafuso de fixação. (Fig. 6.4)

Função de câmara

- A câmara grava uma sequência de imagens quando o sensor tiver detetado alguma coisa.
- A sequência gravada é guardada no cartão de memória e pode ser acedida em qualquer altura.
- Os dados são guardados exclusivamente no cartão de memória do aparelho.
- No máximo, podem ser ligados dois smartphones ou tablets ao mesmo tempo à câmara.
- No smartphone ou tablet é criado um código QR, que pode ser lido por outro smartphone ou tablet.
- Quando o sensor detetar alguma coisa, o utilizador recebe uma notificação push na Steinel CAM App.
- Execute a Steinel CAM App.
- Use a visualização de imagem e o intercomunicador.

→ Encontrará mais informações sobre as funções e as possibilidades de configuração na Steinel CAM App.

7. Limpeza e conservação



Perigo de eletrocussão!

O contacto de água com peças condutoras de corrente pode resultar em choque elétrico, queimaduras ou na morte.

- Não limpe a armadura com pano molhado.

Perigo de danos materiais!

A utilização dos detergentes errados pode danificar a armadura.

- Verifique sempre a compatibilidade dos produtos de limpeza com a superfície que pretende limpar.
- Limpe a armadura com um pano e um detergente suave.

PT

8. Eliminação de avarias

O aparelho não se liga.

- O fusível não está ligado ou está com defeito.
 - Ligue o fusível.
 - Substitua o fusível defeituoso.
- Linha interrompida.
 - Verifique a linha com um busca-polos.
- Curto-circuito no cabo de alimentação elétrica.
 - Verificar as ligações.
- Interruptor de rede desligado.
 - Ligue o interruptor de rede.
- Foi escolhida a regulação crepuscular errada.
 - Redefina a luminosidade de resposta.





- Área de deteção pequena demais.
 - Controle a área de deteção.
- Fonte de luz avariada.
 - A fonte de luz não pode ser substituída. Substitua o aparelho no seu todo.

O aparelho não se desliga.

- Movimento constante na área de deteção.
 - Controle a área de deteção.
 - Se for necessário, restrinja a área de deteção.
- Está selecionada a iluminação de presença.
 - Escolha um programa sem iluminação de presença.
- Função de luz permanente selecionada.
 - Desative a função de iluminação permanente.

O aparelho liga-se sem movimento aparente.

- O projetor não está montado à prova de trepidações.
 - Monte o corpo do projetor com firmeza.
- Ocorreu um movimento, mas o observador não o detetou (por ex., movimento de um objeto pequeno nas imediações diretas do aparelho).
 - Controle a área de deteção.

Não é possível aceder ao aparelho através da SteinEL CAM App.

- Router WiFi demasiado afastado do aparelho.
 - Use um repetidor de sinal.
- Interferência na ligação WiFi (por ex., devido a muros)
 - Use um repetidor de sinal.

Não é possível ligar o smartphone/tablet ao aparelho.

- Um aparelho já está configurado.
 - Execute um reset.

- Faça a leitura do código QR do dispositivo que está ligado.

Não é transmitida nenhuma imagem em tempo real.

- Temperatura do aparelho demasiado alta.
 - Desligue a iluminação permanente.
 - Deixe o aparelho arrefecer.

9. Reciclagem

Equipamentos elétricos, acessórios e embalagens têm de ser entregues num posto de revalorização ecológica.



Nunca deite equipamentos elétricos para o lixo doméstico!

Apenas para estados membros da U.E.:

Segundo a diretiva europeia relativa aos resíduos de equipamentos elétricos e eletrónicos, e a respetiva transposição para o direito nacional, todos os equipamentos elétricos e eletrónicos em fim de vida útil devem ser recolhidos separadamente e entregues nos pontos de recolha previstos para fins de revalorização ecológica.

10. Declaração de conformidade

O(a) abaixo assinado(a) STEINEL Vertrieb GmbH declara que o presente tipo de equipamento de rádio XLED CAM 1 está em conformidade com a Diretiva 2014/53/UE. O texto integral da declaração de conformidade está disponível no seguinte endereço de Internet: www.steinel.de





11. Garantia do fabricante

Este produto STEINEL foi fabricado com todo o zelo e o seu funcionamento e segurança verificados, de acordo com as normas em vigor, e sujeito a um controlo por amostragem aleatória. A STEINEL garante o bom estado e o bom funcionamento do aparelho.

O prazo de garantia é de 36 meses a contar da data de compra. Eliminamos falhas relacionadas com defeitos de material ou de fabrico. A garantia inclui a reparação ou a substituição das peças com defeito, de acordo com o nosso critério, estando excluídas as peças sujeitas a desgaste, os danos e as falhas originados por uma utilização ou manutenção incorreta. Excluem-se igualmente os danos provocados noutros objetos estranhos ao aparelho.

Os serviços previstos na garantia só serão prestados caso o aparelho seja apresentado bem embalado no respetivo serviço de assistência técnica, devidamente montado e acompanhado da fatura (data da compra e carimbo do revendedor) e de uma pequena descrição do problema.

Serviço de reparação:

depois de expirado o prazo de garantia ou em caso de falha não abrangida pela garantia, contacte o serviço de assistência técnica mais perto de si para saber quais são as possibilidades de reparação.

3 ANOS
GARANTIA
DO FABRICANTE

12. Aviso legal

Privacidade

O XLED CAM 1 foi concebido para ser usado no exterior. É possível que no seu país existam leis que limitem de alguma forma a observação de áreas no exterior da sua casa, do seu apartamento ou do seu terreno. Informe-se sobre a respetiva legislação nacional aplicável. Para proteger a privacidade de terceiros, monte a câmara de modo que não seja possível captar imagens de lugares públicos, estradas ou do terreno do seu vizinho.

Além disso, também recomendamos que informe os seus familiares, visitantes ou empregados sobre a instalação do XLED CAM 1 e que lhes explique a função que tem.

Segurança

Lembre-se de que a utilização do XLED CAM 1 não significa que, em caso de assalto ou arrombamento, seja informado automaticamente através da app. Numa situação dessas será sempre necessário que você próprio faça uma chamada para o número de emergência. A STEINEL Vertrieb GmbH não assume qualquer responsabilidade por notificações ou imagens omitidas ou incorretas.

PT



1. Om detta dokument

- Upphovsrättsligt skyddat. Eftertryck, även delar av texten, bara med vårt samtycke.
- Ändringar som görs pga den tekniska utvecklingen, förbehålles.

2. Allmänna säkerhetsanvisningar



Fara om bruksanvisningen inte följs!

Bruksanvisningen innehåller viktig information för en säker hantering av armaturen. Särskild uppmärksamhet riktas mot eventuella faror. Om bruksanvisningen inte följs kan det leda till dödsfall eller allvarliga personsador.

- Läs bruksanvisningen noggrant.
- Följ säkerhetsanvisningarna.
- Förvara den tillgängligt.
- Hantering av elektrisk ström kan leda till farliga situationer. Kontakt med strömförande delar kan medföra elektrisk chock, brännsår eller leda till döden.
- Arbeten på nätspänningen ska genomföras av kvalificerad yrkespersonal.
- Installationsföreskrifter och anslutningskrav som gäller i respektive land ska iakttas (t.ex. **DE**: VDE 0100, **AT**: ÖVE-ÖNORM E8001-1, **CH**: SEV 1000).
- Använd endast originalreservdelar.
- Reparationer ska genomföras i en auktoriserad verkstad.

3. XLED CAM 1

Användning

Sensor-strålkastare avsedd för väggmontage både inom- och utomhus. Armaturen bör inte anslutas till en dimmer.

Utrustning

- Vridbart strålkastarhuvud
- Integrerad kamera med bländskydd.
- Minneskort 16 GB.
- Porttelefon.
- Resetfunktion
- Hantering via Steinel CAM app.

Funktionsprincip

- IR-sensorn uppfattar värmestrålningen från kroppar i rörelse (t.ex. människor, djur).
- Värmestrålningen omvandlas elektroniskt och tänders sensor-strålkastaren automatiskt.
- Den säkraste rörelseregistreringen får du om armaturen monteras sidledes mot gärkningen.
- Räckvidden är begränsad om du går direkt mot armaturen.
- Hinder (t.ex. träd, murar) skymmer sikten för sensorn.
- Värmestrålningen registreras inte genom olika hinder (t.ex. väggar eller glasrutor) och då sker ingen koppling.
- Plötsliga temperaturförändringar genom vädrets inverkan kan inte åtskiljas från värmekällor.
- Kamera och porttelefon styrs via Steinel CAM appen.

Innehåll (bild 3.1)

Produktmått (bild 3.2)


Produktöversikt (bild 3.3)

- A** Strålkastare med sensor
- B** Låsning
- C** Anslutningsplint
- D** Väggfäste

- E** Sensorenhet
- F** Kamera
- G** Resetknapp
- H** Status LED
- I** Stickplats för minneskort
- J** 2 stoppskruvar

Anslutning (bild 3.4)

Nätanslutningens matarledning består av en 3-ledarkabel:

- L** = Fas (oftast svart, brun eller grå)
- N** = Neutralledare (oftast blå)
-  = Skyddsledare (grön/gul)

Tekniska data

Hus, ljus och sensor

- Mått (H × B × D): *275 × 210 × 167 mm*
- Spänning: *220-240 V, 50/60 Hz*
- Systemeffekt: *21 W*
- Projekterad yta front: *444 cm²*
- Ljusflöde: *2200 lm*
- Ljusutbyte: *106 lm/W*
- Ljuskv: *3000 K (varmvit)*
- Färgåtergivning: *Ra ≥ 80*
- Livslängd (L70 B50): *50000 timmar*
- Sensorteknik: *passiv-infraröd*
- Bevakningsvinkel: *180° med 45° öppningsvinkel*
- Bevakningsvidd: *10 m tangentiell*
- Montagehöjd: *1,8-2 m*
- Skymningsinställning: *10-10000 lux*
- Kommunikation: *Wifi 2400-2483,5 MHz*
- Sändeffekt: *< 100 mW*
- Grundljus: *0-40 %*
- Efterlytid: *1 min, 3 min, 10 min, 15 min*
- Temperaturområde: *-10 °C till +40 °C*
- Skyddsklass: *IP 44*
- Isolationsklass: *I*
- Kamera
 - Upplösning: *1920 x 1080 px*
 - Bildvinkel: *horisontalt 110°
vertikalt 90°*

- Inställningsvinkel: *horisontalt 90° åt båda sidorna
vertikalt 20° till 30°*
- Minneskort: *max. 64 GB*

4. Montage



Fara pga elektrisk ström!

Kontakt med strömförande delar kan medföra elektrisk chock, brännsår eller döden.

- Slå ifrån strömmen och avbryt spänningsförsörjningen.
- Kontrollera med spänningsprovare att alla ledningar är spänningsfria.
- Se till att spänningen inte kan slås till igen.

Risk för materiella skador!

En förväxling av anslutningarna kan leda till kortslutning.

- Identifiera anslutningsledningarna.
- Sammankoppla anslutningsledningarna på nytt.

Montageförberedelser

- Kontrollera samtliga delar med avseende på skador. Är produkten skadad får den inte tas i bruk.
- Välj en lämplig monteringsplats.
 - Med hänsyn till räckvidden. **(bild 4.1)**
 - Med hänsyn till rörelsedetektering-en. **(bild 4.2/4.3)**
 - Vibrationsfritt.
 - Bevakningsområde utan hinder.
 - Inte i explosionsfarliga miljöer.
 - Inte på lättantändliga underlag.
 - Titta inte direkt in i LED-lampan på nära avstånd (<20 cm).
 - Stabil förbindelse till WLAN-routern (2,4 GHz band).

Montageordning

- Kontrollera att spänningen är frånslagen. **(bild 3.4)**
- Lossa låsskruven. **(bild 4.4)**
- Lossa sensor-armaturen från väggfästet genom att trycka in låsningen. **(bild 4.4)**
- Markera borrhålen. **(bild 4.5)**
- Borra hål (Ø 6) och sätt i pluggar. **(bild 4.6)**
- Skruva fast väggfästet. **(bild 4.7)**
- Anslut nätkabeln enligt texten på klämmorna. **(bild 4.8/3.4)**
- Justera sensor-strålkastaren och fixera med stoppskruvar. **(bild 4.9)**
- Montera sensor-strålkastaren på väggfästet. **(bild 4.10)**
- Dra åt säkringsskruven. **(bild 4.10)**
- Slå till spänningen. **(bild 4.10)**

5. Konfiguration

Steinel CAM app

Android



iOS



- Ladda ner Steinel CAM-appen.

Systemkrav

- Samma 2,4 GHz WLAN-nät för sensor-strålkastaren och smarttelefonen eller surfplattan.
- WLAN-routern gör att apparaterna kan kommunicera med varandra.
- Ingen förbindelse med ett gästkonto eller en repeater under konfigurationen.

Konfigurera armaturen

Strömförsörjningen tillslagen:

- Armaturen bootar.
- Status-LED lyser röd.

Efter bootningen:

- Tonsignal var 4:e sekund.
- Status-LED blinkar rött.
- Öppna Steinel CAM appen.
- För in nätverkets namn och nätverksnyckeln för WLAN-routern i Steinel CAM appen.

Under förbindelsen av armatur och WLAN-router:

- En tonsignal varje sekund.
- Status-LED blinkar snabbt grönt.

Smarttelefon och surfplatta är anslutna till armaturen:

- Signalen tystnar.
- Status-LED blinkar långsamt grönt.
- Konfigurera armaturen via Steinel CAM appen.

6. Användning

Alla funktioner ställs in och handhas via Steinel CAM appen.

Fabriksinställningar

- Efterlystid: 1 minut
- Skymningsnivå: dagsljusdrift
- Grundljus: 40 %

Efterlystid

Tiden (inkopplingsfördröjning) kan ställas in på värdena 1 minut, 3 minuter, 10 minuter eller 15 minuter. Varje uppfattad



rörelse tänder ljuset på nytt.

Skymningsinställning

Reaktionsnivån (skymning) kan ställas in steglöst från ca 10 till 10000 lux (dagsljusdrift).

Grundljus

- Grundljus är en permanent belysning som tänds när skymningsnivån underskrids. Grundljuset kan ställas in steglöst från 10 % till 40 % av full ljuseffekt.
- Vid rörelse i bevakningsområdet tänds ljuset med 100 % effekt. Därefter går lampan tillbaka till att lysa med grundljus.

Sätta i minneskortet

- Lossa låsskraven och ta bort skyddet. **(bild 6.1)**
- Sätta i minneskortet. **(bild 6.2)**
- Sätt på skyddet och dra åt låsskraven. **(bild 6.4)**

Rikta in kameran (bild 6.5)

Rikta in strålkastarhuvudet (bild 6.6)

- Lossa stoppskruvorna för att ändra inriktningen. Fixera den nya inriktningen med stoppskruvorna. **(bild 6.6)**

Justera bevakningsområdet

För att utesluta felkopplingar eller för att övervaka utsatta ställen målinriktat, kan bevakningsområdet begränsas med täckfolie. Täckfolien klistras fast på sensorenheten.

- Begränsa bevakningsområdets max. räckvidd med den övre täckfolien. **(bild 6.7)**
- Begränsa bevakningsområdet horisontellt med den tillklippta täckfolien. Ett segment täcker ca 45°. **(bild 6.8/6.9)**
- Välj testläge när du justerar Steinel CAM appen.

Återställa till fabriksinställningar

- Lossa låsskraven och ta bort skyddet. **(bild 6.1)**
- Håll ner resetknappen med nyckeln ca 7 sekunder tills signalen ljuder. **(bild 6.3)**

Under reset:

- Status-LED lyser rött.

Efter reset:

- Tonsignal var 4:e sekund.
- Status-LED blinkar rött.
- Öppna Steinel CAM appen.
- Radera kamera i Steinel CAM appen.
- Konfigurera armaturen på nytt.

→ "Konfigurera armaturen"

- Sätt på skyddet och dra åt låsskraven. **(bild 6.4)**

Kamerafunktion

- Kameran spelar in en sekvens när sensorn detekterat rörelse.
 - Den filmade sekvensen sparas på minneskortet och kan hämtas när som helst.
 - Den registrerade informationen sparas bara på armaturens minneskort.
 - Maximalt två smarttelefoner eller surfplattor kan kopplas samman med kameran samtidigt.
 - På smarttelefonen eller surfplattan skapas en QR-kod som kan läsas från en annan smartmobil eller surfplatta.
 - Användaren får ett push-meddelande via Steinel CAM appen när sensorn har detekterat rörelse.
 - Öppna Steinel CAM appen.
 - Använda bildvisningen och porttelefonen.
- Ytterligare information om funktion och inställningsmöjligheter finns i Steinel CAM appen.

SE



7. Rengöring och skötsel



Fara pga elektrisk ström!

Om vatten kommer i kontakt med strömförande delar kan det medföra elektrisk chock, brännsår eller dödsfall.

- Våtren gör inte armaturen.

Risk för materiella skador!

Felaktiga rengöringsmedel kan orsaka skador på lampan.

- Kontrollera att rengöringsmedlet inte skadar ytan.
- Rengör armaturen med en trasa och ett mildt rengöringsmedel.

8. Åtgärdande av störningar

Armaturen tänds inte.

- Säkring inte påslagen eller defekt.
 - Tillkoppla säkringen.
 - Byt ut den defekta säkringen.
- Avbrott i kabel.
 - Kontrollera kabeln med spänningsprovare.
- Kortslutning i nätanslutningen.
 - Kontrollera anslutningarna.
- Nätströmbrytare från.
 - Slå till strömbrytaren.
- Felaktig skymningsinställning.
 - Ställ in reaktionsnivån på nytt.
- Bevakningsområde för litet.
 - Kontrollera bevakningsområdet.
- Ljuskälla defekt.
 - Ljuskällan kan inte bytas ut. Hela armaturen måste bytas ut.

Armaturen släcks inte.

- Ständig rörelse i bevakningsområdet.
 - Kontrollera bevakningsområdet.
 - Begränsa bevakningsområdet vid behov.

- Nattljus har valts.
 - Ställ in programmet utan nattljus.
- Permanentljus valt.
 - Avaktivera permanentljus.

Armaturen tänds utan förnimbar rörelse.

- Armaturen har inte monterats vibrationsfritt.
 - Fixera kupan.
- Rörelse finns, men kan inte ses (t.ex. rörelse av ett litet objekt i armaturens omedelbara närhet).
 - Kontrollera bevakningsområdet.

Ingen åtkomst till armaturen via Steinel CAM appen.

- WLAN-router för långt bort från armaturen.
 - Använd repeater.
- WLAN-förbindelsen störd (t.ex. pga tjocka väggar, skorsten, mur m.m.)
 - Använd repeater.

Smarttelefon/surfplatta kan inte förbindas med armaturen.

- En armatur är redan konfigurerad.
 - Genomföra reset.
 - Skanna QR-koden från den anslutna terminalen.

Ingen livebildöverföring.

- Armaturens temperatur för hög.
 - Släck det permanenta ljuset.
 - Låt armaturen svalna.

9. Avfallshantering

Elapparater, tillbehör och förpackning måste lämnas in till miljövänlig återvinning.



Kasta inte elapparater i hushållssoporna!

Gäller endast EU-länder:

Enligt det gällande europeiska direktivet om uttjänta elektriska och elektroniska apparater och dess omsättning i nationell lagstiftning, måste uttjänta elapparater lämnas in till miljövänlig återvinning.

10. Försäkran om överensstämmelse

Härmed försäkras STEINEL Vertrieb GmbH att denna typ av radioustrustning XLED CAM 1 överensstämmer med direktiv 2014/53/EU. Den fullständiga texten till EU-försäkran om överensstämmelse finns på följande webbadress: www.steinel.de

11. Tillverkargaranti

Denna STEINEL-produkt är tillverkad med största noggrannhet. Den är funktions- och säkerhetstestad enligt gällande föreskrifter och har därefter genomgått en stickprovskontroll. Steinell garanterar produktens fullgoda beskaffenhet och funktion.

Garantin gäller i 36 månader från inköpsdagen. Vi åtgärdar bristfälligheter orsakade av material- eller tillverkningsfel. Garantin uppfylls genom reparation eller utbyte av bristfälliga delar efter vårt val. Garantin omfattar inte slitage och skador orsakade av felaktigt hanterande eller bristande underhåll och skötsel av produkten. Följdsador på främmande föremål ersätts ej.

Garantin gäller endast då produkten, som inte får vara demonterad, sändes väl förpackad med kort beskrivning av felet och fakturakopia eller kvitto (inköpsdatum och stämpel) till vår repre-

sentant eller lämnas till inköpsstället.

Reparationservice:

Kontakta nästa serviceställe för reparationer efter garantitidens utgång eller vid bristfälligheter som inte omfattas av garantin.

3 Å R S
TILLVERKAR
GARANTI

12. Rättslig vägledning

Kameraövervakningslag (2013:460)

XLED CAM 1 har utvecklats för att användas utomhus. Det kan hända att lagarna i ditt land kan begränsa bevakningen av områden utanför ditt hus, din lägenhet eller din tomtgräns. Informera dig om den lokala lagstiftningen. För att värna om andra peroners privata sfär, bör du montera kameran så att inga bilder tas på offentliga platser, gator eller din grannes tomt.

Vi rekommenderar dessutom, att informera släkt, besökare och anställda om XLED CAM 1 och dess funktion.

Mer info om gällande lagar och regler finns på www.datainspektionen.se

Säkerhet

Observera, att du genom användningen av XLED CAM 1, inte automatiskt blir informerad om eventuella nödsituationer eller inbrott via Steinell CAM appen. Vid behov måste alltid ett nödsamtal göras av dig. STEINEL Vertrieb GmbH övertar inget ansvar för saknad och felaktig information eller upptagning.

1. Om dette dokument

- Ophavsretligt beskyttet. Eftertryk, også i uddrag, kun med vores tilladelse.
- Vi forbeholder os ret til ændringer af hensyn til den tekniske udvikling.

2. Generelle sikkerhedsanvisninger



Fare, hvis brugsanvisningen ikke følges!

Denne brugsanvisning indeholder vigtige informationer om sikker håndtering af enheden. Der gøres specifikt opmærksom på mulige farer. Manglende overholdelse kan medføre døden eller alvorlige kvæstelser.

- Læs brugsanvisningen omhyggeligt.
- Følg sikkerhedsanvisningerne.
- Opbevar brugsanvisningen, så der er adgang til den.
- Håndtering af elektrisk strøm kan medføre farlige situationer. Berøring af strømførende dele kan give elektrisk stød, forbrændinger og medføre dødsfald.
- Arbejde på netspænding skal udføres af kvalificeret fagpersonale.
- Overhold det pågældende lands installationsforskrifter og tilslutningsregler (f. eks. **DE:** VDE 0100, **AT:** ÖVE-ÖNORM E8001-1, **CH:** SEV 1000).
- Brug kun originale reservedele.
- Reparationer skal udføres af autoriserede værksteder.

3. XLED CAM 1

Korrekt anvendelse

Sensorprojektør til indendørs og udenørs vægmontering. Enheden er ikke egnet for tilslutning til lysdæmper.

Udstyr

- Drejeligt projektørhoved.
- Integreret kamera med blændingsbeskyttelse.
- Hukommelseskort 16 GB.
- Samtaleanlæg.
- Reset-funktion.
- Betjening via Steinel CAM-app.

Funktionsprincip

- Den infrarøde sensor registrerer varmedstrålingen fra genstande (f. eks. mennesker, dyr), der bevæger sig.
- Varmestrålingen omsættes elektronisk og tænder automatisk sensorprojektøren.
- Den sikreste bevægelsesovervågning foretages ved at montere enheden sideværts i forhold til gangretningen.
- Rækkevidden er begrænset, hvis du går direkte hen mod enheden.
- Forhindringer (f. eks. træer, mure) hindrer sensorens udsyn.
- Hvis der er forhindringer (f. eks. mure eller ruder), registreres der ingen varmestråling, og der sker ingen omskiftning.
- Der skelnes ikke mellem pludselige temperaturudsving pga. vejret og varmekilder.
- Styring af kameraet og samtaleanlægget via Steinel CAM-appen.

Leveringsomfang (fig. 3.1)

Produkt mål (fig. 3.2)




Produktoversigt (fig. 3.3)

- A Sensorprojektor
- B Pal
- C Tilslutningsklemme
- D Vægbeslag
- E Sensorenhed
- F Kamera
- G Reset-knap
- H Status-LED
- I Indstik til hukommelseskort
- J 2 gevindtapper

Tilslutning (fig. 3.4)

Netledningen består af en ledning med 3 ledere:

- L = fase (oftest sort, brun eller grå)
- N = nulleder (oftest blå)
-  = jordledning (grøn/gul)

Tekniske data

Hus, lys og sensor

- Mål (H x B x D): *275 x 210 x 167 mm*
- Nettilslutning: *220-240 V, 50/60 Hz*
- Effektforbrug: *21 W*
- Projiceret areal front: *444 cm²*
- Lysstrøm: *2200 lm*
- Effektivitet: *106 lm/W*
- Lysfarve: *3000 K (varm hvid)*
- Farvegengivelsesindeks: *Ra ≥ 80*
- Levetid (L70 B50): *50000 timer*
- Sensortechnik: *Passiv infrarød*
- Registreringsvinkel: *180° med 45° åbningsvinkel*
- Overvågningsrækkevidde: *10 m tangential*
- Monteringshøjde: *1,8-2 m*
- Skumringsindstilling: *10-10000 lux*
- Kommunikation: *WiFi 2400-2483,5 MHz*
- Sendeeffekt: *< 100 mW*
- Natlys: *0-40 %*
- Tidsindstilling: *1 min, 3 min, 10 min, 15 min*
- Temperaturområde: *-10 °C til +40 °C*
- Kapslingsklasse: *IP 44*

- Beskyttelsesklasse: *I*
- Kamera
- Opløsning: *1920 x 1080 px*
- Billedvinkel: *vandret 110°
lodret 90°*
- Indstillingsvinkel: *vandret 90° til hver side
lodret 20° til 30°*
- Hukommelseskort: *Maks. 64 GB*

4. Montering



Fare pga. elektrisk strøm!

Berøring af strømførende dele kan give elektrisk stød, forbrændinger og medføre dødsfald.

- Slå strømmen fra, og afbryd spændingstilførslen.
- Kontrollér med en spændingstester, om spændingen er afbrudt.
- Sørg for, at spændingstilførslen forbliver afbrudt.

Fare for materielle skader!

Ombytning af tilslutningsledningerne kan medføre kortslutning.

- Identifier tilslutningsledningerne.
- Forbind tilslutningsledningerne igen.

Forberedelse af montering

- Kontrollér alle komponenter for beskadigelser. Er produktet beskadiget, må det ikke tages i brug.
- Vælg et egnet monteringssted.
 - Tag hensyn til rækkevidden (fig. 4.1)
 - Tag hensyn til bevægelsesregistreringen (fig. 4.2/4.3)
 - Vibrationsfrit.
 - Overvågningsområde uden forhindringer.
 - Ikke i eksplosionsfarlige områder.

DK



- Ikke på let brændbare overflader.
- Ingen mulighed for at se ind i LED-projektøren fra kort afstand (<20 cm).
- Stabil forbindelse til WiFi-routeren (2,4 GHz-båndet).

Monteringstrin

- Kontrollér, at spændingstilførslen er afbrudt (**fig. 3.4**)
- Løsn sikringskruen (**fig. 4.4**)
- Adskil sensorprojektøren fra vægbeslaget ved at trykke på palen (**fig. 4.4**)
- Markér borehullerne (**fig. 4.5**)
- Bør huller (ø 6), og sæt rawplugs i (**fig. 4.6**)
- Skru vægbeslaget fast (**fig. 4.7**)
- Tilslut nettilførslen iht. klemmemærkningen (**fig. 4.8/3.4**)
- Ret sensorprojektøren til, og fastgør den med gevindtapper (**fig. 4.9**)
- Sæt sensorprojektøren på vægbeslaget (**fig. 4.10**)
- Spænd sikringskruen fast (**fig. 4.10**)
- Slå strømforsyningen til (**fig. 4.10**)

5. Konfiguration

Steinel CAM-app

Android



iOS



- Download Steinel CAM-appen.

Systemkrav

- Samme 2,4 GHz WiFi-netværk til sensorprojektør og smartphone eller tablet.
- WiFi-routeren gør det muligt for enhederne at kommunikere med hinanden.
- Ingen forbindelse med gæsteadgang eller repeater under konfigurationen.

Konfiguration af enhed

Strømforsyning etableret:

- Enheden booter.
- Status-LED lyser rødt.

Efter boot:

- Lydsignal hvert 4. sekund.
- Status-LED blinker rødt.
- Åbn Steinel CAM-appen.
- Indtast WiFi-routerens netværksnavn og netværkskode i Steinel CAM-appen.

Mens enhed og WiFi-router etablerer forbindelse:

- Lydsignal hvert sekund.
- Status-LED blinker hurtigt grønt.

Smartphone eller tablet har oprettet forbindelse til enheden:

- Signal ophører.
- Status-LED blinker langsomt grønt.
- Konfigurer enheden via Steinel CAM-appen.



6. Brug

Alle funktioner indstilles og betjenes via Steinel CAM-appen.

Standardindstillinger

- Tidsindstilling: 1 minut
- Skumringsindstilling: Dagslysdrift
- Natlys: 40 %

Tidsindstilling

Tiden (slukningsforsinkelse) kan indstilles på værdierne 1 minut, 3 minutter, 10 minutter og 15 minutter. Enhver registreret bevægelse tænder lyset igen.

Skumringsindstilling

Aktiveringslysstyrken (skumring) kan indstilles trinløst fra ca. 10 til 10000 lux (dagslysdrift).

Natlys

- Natlys er en permanent belysning, der tændes, når aktiveringslysstyrken underskrides. Natlyset kan indstilles trinløst fra 10 % til 40 % lysstyrke.
- Ved bevægelse i overvågningsområdet skifter lyset til 100 % lysstyrke. Derefter skifter enheden igen til natlys.

Isætning af hukommelseskortet

- Løsn sikringskruen, og fjern afdækningen (fig. 6.1)
- Sæt hukommelseskortet i (fig. 6.2)
- Sæt afdækningen på, og spænd sikringskruen fast (fig. 6.4)

Justering af kamera (fig. 6.5)

Justering af projektørhoved (fig. 6.6)

- Løsn gevindtapperne for at ændre indstillingen. Fastgør den nye indstilling med gevindtapperne (fig. 6.6)

Justering af overvågningsområde

For at udelukke fejltændinger og overvåge farlige steder mårettet kan overvågningsområdet begrænses med afdækningsfolie. Afdækningsfolien klæbes på sensorenheden.

- Begrænsning af overvågningsområdet maks. rækkevidde med den øverste afdækningsfolie (fig. 6.7)
- Begrænsning af det vandrette overvågningsområde med tilskårne afdækningsfoliesegeter. Et segment dækker ca. 45° (fig. 6.8/6.9)
- Vælg testtilstand i Steinel CAM-appen ved justering.

Reset til standardindstillinger

- Løsn sikringskruen, og fjern afdækningen (fig. 6.1)
- Tryk på reset-knappen med nøglen i ca. 7 sekunder, indtil signalet høres (fig. 6.3)

Under reset:

- Status-LED lyser rødt.

Efter reset:

- Lydsignal hvert 4. sekund.
 - Status-LED blinker rødt.
 - Åbn Steinel CAM-appen.
 - Slet kamera i Steinel CAM-appen.
 - Konfigurer enheden igen.
- "Konfiguration af enhed"
- Sæt afdækningen på, og spænd sikringskruen fast (fig. 6.4)

Kamerafunktion

- Kameraet optager en sekvens, når sensoren udløses.
- Filmsekvensen gemmes på hukommelseskortet og kan altid åbnes.
- Dataene gemmes kun på enhedens hukommelseskort.
- Der kan maks. forbindes to smartphones eller tablets til kameraet samtidig.

DK



- På smartphonen eller tabletten genereres der en QR-kode, der kan aflæses af en anden smartphone eller tablet.
- Brugeren modtager en push-besked via Steinel CAM-appen, når sensoren er blevet udløst.
 - Åbn Steinel CAM-appen.
 - Brug billedvisning og samtaleanlæg.
- Du finder yderligere informationer om funktioner og indstillingsmuligheder i Steinel CAM-appen.

7. Rengøring og vedligeholdelse



Fare pga. elektrisk strøm!

Hvis vand kommer i kontakt med strømførende dele, kan det medføre elektrisk stød, forbrændinger eller død.

- Rengør ikke lampen med vådrenngøring.

Fare for materielle skader!

Lampen kan blive beskadiget pga. forkerte rengøringsmidler.

- Test, om overfladen kan tåle rengøringsmidlet.
- Rengør lampen med en klud og et mildt rengøringsmiddel.

8. Afhjælpning af fejl

Enheden tænder ikke.

- Sikring ikke slået til eller defekt.
 - Slå sikringen til.
 - Udskift den defekte sikring.
- Ledning afbrudt.
 - Kontrollér ledningen med en spændingstester.
- Kortslutning i nettilførslen.
 - Kontrollér tilslutningerne.

- Netafbryder slået fra.
 - Slå netafbryderen til.
- Der er valgt en forkert skumringsindstilling.
 - Indstil aktiveringslysstyrken igen.
- Overvågningsområde for lille.
 - Kontrollér overvågningsområdet.
- Lyskilde defekt.
 - Lyskilden kan ikke udskiftes. Udskift enheden komplet.

Enheden slukker ikke.

- Konstant bevægelse i overvågningsområdet.
 - Kontrollér overvågningsområdet.
 - Begræns overvågningsområdet om nødvendigt.
- Natlys valgt.
 - Indstil program uden natlys.
- Funktionen permanent belysning er valgt.
 - Deaktiver funktionen permanent belysning.

Enheden tændes, uden at der kan ses nogen bevægelse.

- Lampen er ikke monteret vibrationsfrit.
 - Monter huset, så det sidder fast.
- Der er en bevægelse, som dog ikke ses af iagttageren (f. eks. et lille objekt bevæger sig umiddelbart i nærheden af enheden).
 - Kontrollér overvågningsområdet.

Ingen adgang til enheden via Steinel CAM-appen.

- WiFi-router for langt fra enheden.
 - Brug repeater.
- WiFi-forbindelse forhindret (f. eks. af mure)
 - Brug repeater.

Smartphone/tablet kan ikke forbindes til enheden.

- En enhed er allerede konfigureret.
 - Gennemfør reset.

- Scan QR-kode fra den forbundne terminal.

Ingen live-billedoverførsel.

- Enhedens temperatur for høj.
- Sluk permanent belysning.
- Lad enheden køle af.

9. Bortskaffelse

Elapparater, tilbehør og emballage skal bortskaffes til miljøvenlig genvinding.



Smid ikke elapparater ud sammen med husholdningsaffaldet!

Kun for EU-lande:

I henhold til det europæiske direktiv om kasserede el- og elektronikapparater skal kasserede elapparater indsamles separat og bortskaffes til miljøvenlig genvinding.

10. Overensstemmelses-erklæring

Hermed erklærer STEINEL Vertrieb GmbH, at radioudstyrstypen XLED CAM 1 er i overensstemmelse med direktiv 2014/53/EU. EU-overensstemmelseserklæringens fulde tekst kan findes på følgende internetadresse: www.steinel.de

11. Producentgaranti

Dette Steinel-produkt er fremstillet med største omhu, funktions- og sikkerhedstestet iht. de gældende forskrifter samt gennemgået stikprøvekontrol. STEINEL garanterer for upåklagelig beskaffenhed og funktion.

Garantien gælder 36 måneder fra den dag, produktet er solgt til forbrugeren. Vi afhjælper mangler, der skyldes materiale- eller fabriktionsfejl, og garantien ydes i form af reparation eller udskiftning af defekte dele efter vores valg. Der ydes ikke garanti ved skader på sliddele, ej heller ved skader og mangler, der er opstået pga. ukorrekt behandling og vedligeholdelse. Yderligere følgeskader på fremmede genstande dækkes ikke. Garantien gælder kun, hvis den ikke-adskilte enhed sammen med en beskrivelse af fejlen, kassebon eller faktura (købsdato og forhandlerstempel) sendes velemballeret til den pågældende serviceafdeling.

Reparationservice:

Når garantiperioden er udløbet, eller i tilfælde af mangler, der ikke dækkes af garantien, skal du spørge nærmeste serviceværksted om mulighederne for reparation.

3 Å R S
PRODUCENT
GARANTI

12. Juridiske henvisninger

Privatsfære

XLED CAM 1 er udviklet til udendørs brug. Lovgivningen i dit land kan begrænse overvågningen af områder uden for dit hus, din lejlighed og din grund. Indhent informationer om den lokale lovgivning. For at beskytte andres privatsfære skal du montere kameraet således, at der ikke kan laves optagelser af offentlige pladser og gader eller din nabos grund.

DK

Vi anbefaler desuden, at du informerer familie, gæster og ansatte om XLED CAM 1 og dens funktion.

Sikkerhed

Bemærk venligst, at du ikke ved at bruge XLED CAM 1 automatisk informeres via Steinel CAM-appen i nødstilfælde eller i tilfælde af indbrud. Hvis behovet opstår, er det altid dig, der skal foretage nødopkaldet. STEINEL Vertrieb GmbH overtager ikke ansvaret for manglende eller ukorrekte meddelelser og optagelser.

1. Tämä asiakirja

- Tekijänoikeudellisesti suojattu. Jälkipainatus (myös osittainen) sallittu vain, mikäli annamme siihen luvan.
- Oikeudet teknistä kehitystä palveleviin muutoksiin pidätetään.

2. Yleiset turvaohjeet



Käyttöohjeen laiminlyönnistä aiheutuva vaara!

Tämä käyttöohje sisältää tärkeitä laitteen turvalliseen käsittelyyn liittyviä tietoja. Mahdollisiin vaaroihin viitetaan erikseen. Ohjeiden noudattamatta jättäminen voi johtaa kuolemaan tai vakaviin vammoihin.

- Lue käyttöohje huolellisesti.
- Huomioi turvaohjeet.
- Säilytä helposti saatavilla.
- Sähkövirta voi johtaa vaarallisiin tilanteisiin. Sähköä johtavien osien koskettaminen voi johtaa sähköiskuun, palovammoihin tai kuolemaan.
- Ammattitaitoisen henkilökunnan on tehtävä verkkojännitettä koskevat työt.
- Voimassa olevia asennus- ja liitäntäohjeita on noudatettava.
- Käytä ainoastaan alkuperäisiä varaosia.
- Ammattikorjaamon on tehtävä korjaukset.

3. XLED CAM 1

Käyttötarkoituksen mukainen käyttö

Tunnistinvalonheitin kiinnitetään seinään, ja se on tarkoitettu käytettäväksi sisällä ja ulkona.

Laite ei sovellu liitettäväksi himmentimeen.

Varustelu

- Suunnattava taulu.
- Integroitu kamera häikäisy suojuksella.
- Muistikortti 16 GB.
- Sisäpuhelinjärjestelmä.
- Palautustoiminto.
- Käyttö Steinel CAM App -sovelluksen avulla.

Toiminta

- Infrapunatunnistin havaitsee liikkuvista ihmisistä, eläimistä jne. lähtevän lämpösäteilyn.
- Lämpösäteily muunnetaan elektronisesti ja tunnistinvalonheitin kytkeytyy automaattisesti päälle.
- Tunnistus tapahtuu varmimmin, kun laite asennetaan sivuttain kulkusuuntaan nähden.
- Toimintaetäisyys on lyhyempi kuljettaessa suoraan laitetta kohti.
- Esteet (esim. puut, seinät) estävät tunnistimen näkyvyyden.
- Esteet (esim. seinä tai lasiruudut) estävät lämpösäteilyn tunnistuksen, eikä valo tällöin kytkeydy.
- Säässä tapahtuvia äkillisiä lämpötilan vaihteluita ei eroteta muista lämpönlähteistä.
- Kameran ja sisäpuhelinjärjestelmän ohjaus Steinel CAM -sovelluksen avulla.

Toimituslaajuus (kuva 3.1)

Tuotteen mitat (kuva 3.2)



Tuotteen yleiskuva (kuva 3.3)


- A Tunnistinvalonheitin
- B Lukitsin
- C Kytkeäntäiliitin
- D Seinäkiinnitysosa
- E Tunnistinyksikkö
- F Kamera
- G Reset-nappi
- H Status-LED
- I Muistikortin paikka
- J 2 kannatonta ruuvia

Kytkeäntä (kuva 3.4)

Verkkojohtona käytetään 3-johtimista kaapelia:

L = vaihe (useimmiten musta, ruskea tai harmaa)

N = nollajohdin (useimmiten sininen)

 = suojamaajohdin (vihreä/keltainen)

Tekniset tiedot

Runko, valo ja tunnistin

- Mitat (K x L x S):
275 x 210 x 167 mm
- Verkkoiliitäntä: 220–240 V, 50/60 Hz
- Ottoteho: 21 W
- Projisoitu alue edessä: 444 cm²
- Valovirta: 2200 lm
- Hyötysuhde: 106 lm/W
- Valon väri: 3000 K (lämmin valkoinen)
- Värintoistoindeksi: Ra ≥ 80
- Käyttöikä (L70 B50): 50 000 tuntia
- Tunnistintekniikka:
passiivinen infrapuna
- Toimintakulma:
180°, *avauskulma 45°*
- Tunnistusetäisyys: 10 m *siivuuttaen*
- Asennuskorkeus: 1,8–2 m
- Hämäryyrytason asetus:
10–10 000 luksia
- Viestintä: Wifi 2400–2483,5 MHz
- Lähetysteho: < 100 mW
- Pimeän ajan valo: 0–40 %
- Kytkeäntäajan asetus:
1 min, 3 min, 10 min, 15 min

- Lämpötila-alue: -10 °C ... +40 °C
- Koteloiluokka: IP 44
- Suojausluokka: I

Kamera

- Resoluutio: 1920 x 1080 px
- Kuvakulma:
*vaakatasossa 110°
pystysuunnassa 90°*
- Säätekulma:
*vaakatasossa 90° joka puolelle
pystyasossa 20°–30°*
- Muistikortti: *enint. 64 GB*

4. Asennus



Sähkövirran aiheuttama vaara!

Sähköä johtavien osien koskettaminen voi johtaa sähköiskuun, palovammoihin tai kuolemaan.

- Katkaise virta.
- Tarkista jännitteettömyys jännitteenkoettimella.
- Varmista, että virta ei palaudu.

Esinevahinkojen vaara!

Liitäntäjohtojen vaihtuminen keskenään voi johtaa oikosulkuun.

- Tunnista liitäntäjohtot.
- Yhdistä liitäntäjohtot uudelleen.

Asennuksen valmistelu

- Tarkista, että missään komponentissa ei ole vaurioita. Älä ota tuotetta käyttöön, jos siinä on vaurioita.
- Valitse sopiva asennuspaikka.
 - Huomioi toimintaetäisyys. **(Kuva 4.1)**
 - Huomioi toiminta-alue. **(Kuva 4.2/4.3)**
 - Tärinätön paikka.
 - Toiminta-alueella ei ole esteitä.
 - Ei räjähdysvaarallisille alueille.
 - Ei herkästi syttyville pinnoille.



- Ei mahdollisuutta katsoa LED-valaisimeen lyhyeltä etäisyydeltä (<20 cm).
- Kestävä yhteys WLAN-reitittimeen (2,4 GHz:n kaista).

Asennuksen vaiheet

- Tarkista, että virta on katkaistu. **(Kuva 3.4)**
- Avaa lukitusruuvi. **(Kuva 4.4)**
- Irrota tunnistinvalonheitin runko-osasta, paina sitä varten lukitsinta. **(Kuva 4.4)**
- Merkitse reiät. **(Kuva 4.5)**
- Pora reiät (ø 6) ja aseta tulpat. **(Kuva 4.6)**
- Kiinnitä runko-osa. **(Kuva 4.7)**
- Liitä verkkojohto liittimien merkintöjen mukaisesti. **(Kuva 4.8/3.4)**
- Suuntaa tunnistinvalonheitin ja kiinnitä kannattomilla ruuveilla. **(Kuva 4.9)**
- Aseta tunnistinvalonheitin runko-osaan. **(Kuva 4.10)**
- Kiristä lukitusruuvi. **(Kuva 4.10)**
- Kytke virta päälle. **(Kuva 4.10)**

5. Konfigurointi

Steinel CAM App -sovellus

Android



iOS



- Lataa Steinel CAM App -sovellus.

Järjestelmävaatimukset

- Sama 2,4 GHz:n WLAN-verkko tunnistinvalonheittimelle ja älypuhelimelle tai tablettitietokoneelle.
- WLAN-reititin mahdollistaa laitteiden välisen viestinnän.
- Konfiguroinnin aikana ei ole yhteyttä vierailijatiiliin tai toistimeen.

Laitteen konfigurointi

Virta kytketty:

- Laite käynnistyy.
- Punainen Status-LED palaa.

Käynnistymisen jälkeen:

- Äänimerkki 4 sekunnin välein.
- Punainen Status-LED vilkkuu.
- Avaa Steinel CAM App -sovellus.
- Kirjaa WLAN-reitittimen verkon nimi ja verkkoavain Steinel CAM App -sovellukseen.

Laitteen ja WLAN-reitittimen yhdistämisen aikana:

- Äänimerkki sekunnin välein.
- Vihreä Status-LED vilkkuu nopeasti.

Älypuhelin tai tablettitietokone on yhdistetty laitteeseen:

- Äänimerkki sammuu.
- Vihreä Status-LED vilkkuu hitaasti.
- Konfiguroi laite Steinel CAM App -sovelluksen avulla.

6. Käyttö

Kaikki toiminnot asetetaan ja kaikkia toimintoja käytetään Steinel CAM App -sovelluksen avulla.

Tehdasasetukset

- Kytkeäajan asetus: 1 minuutti
- Hämäryystason asetus: päiväkäyttö
- Pimeän ajan valo: 40 %

Kytkeäajan asetus

Aika (kytkentäviive) voidaan asettaa arvoihin, jotka ovat 1 minuutti, 3 minuuttia, 10 minuuttia tai 15 minuuttia. Jokainen havaittu liike kytkee valon uudelleen.

Hämäryystason asetus

Kytkeytymiskynnys (hämäryystaso) voidaan asettaa portaattomasti noin 10–10 000 luksin välille (päiväkäyttö)

Pimeän ajan valaistus

- Pimeän ajan valaistus on jatkuva valaistus, joka kytkeytyy päälle, kun kytkeytymiskynnys alittuu. Pimeän ajan valaistuksen valotehoksi voidaan asettaa portaattomasti 10 % - 40 %.
- Tunnistimen toiminta-alueella tapahtuva liike kytkee valon 100 %:n valoteholle. Sen jälkeen laite kytkeytyy takaisin pimeän ajan valaistukseen.

Muistikortin laittaminen sisään

- Avaa lukitusruuvi ja poista kupu. (Kuva 6.1)
- Aseta muistikortti sisään. (Kuva 6.2)
- Aseta kupu paikoilleen ja kiristä lukitusruuvi. (Kuva 6.4)

Kameran suuntaaminen (kuva 6.5)

Taulun suuntaaminen (kuva 6.6)

- Avaa kannattomat ruuvit, jos haluat muuttaa suuntausta. Kiinnitä uusi suuntaus kannattomilla ruuveilla. (Kuva 6.6)

Toiminta-alueen rajaaminen

Virhekytkentöjen estämiseksi tai vaara-alueiden rajaamiseksi toiminta-alueita voidaan rajata linssin suojuksella. Linssin suojus kiinnitetään tunnistinyksikköön.

- Suurimman mahdollisen toiminta-alueen rajaaminen ylempällä linssin suojuksella. (Kuva 6.7)
- Vaakasوران toiminta-alueen rajaaminen leikatuilla linssin suojuksen osilla. Yksi segmentti kattaa noin 45°. (Kuva 6.8/6.9)
- Valitse Steinel CAM App -sovelluksessa testitoiminto säätöä varten.

Palauttaminen tehdasasetuksien

- Avaa lukitusruuvi ja poista kupu. (Kuva 6.1)
- Paina Reset-nappia avaimella noin 7 sekunnin ajan, kunnes äänimerkki kuuluu. (Kuva 6.3)

Palauttamisen aikana:

- Punainen Status-LED palaa.

Palautuksen jälkeen:

- Äänimerkki 4 sekunnin välein.
 - Punainen Status-LED vilkkuu.
 - Avaa Steinel CAM App -sovellus.
 - Poista kamera Steinel CAM App -sovelluksessa.
 - Konfiguroi laite uudelleen.
- "Laitteen konfigurointi"
- Aseta kupu paikoilleen ja kiristä lukitusruuvi. (Kuva 6.4)

Kameratoiminto

- Kamera tallioi sekvenssin, kun tunnistin reagoi.
- Tallioitu sekvenssi tallennetaan muistikortille ja voidaan kutsua milloin tahansa.
- Tallioidut tiedot voidaan tallentaa ainoastaan laitteen muistikortille.
- Kameraan voidaan yhdistää samanlaisesti enintään kaksi älypuhelin- tai tablettitietokonetta.

- Älypuhelimien tai tablettitietokoneeseen säädetään QR-koodi, jonka toinen älypuhelin tai tablettitietokone voi lukea.
- Käyttäjää saa Steinel CAM App -sovelluksen kautta pikailmoituksen, kun tunnistin on reagoinut.
 - Avaa Steinel CAM App -sovellus.
 - Käytä kuvanäyttöä ja sisäpuhelinjärjestelmää.
- Löydät Steinel CAM App -sovelluksesta lisätietoja toiminnoista ja asetusmahdollisuuksista.

7. Puhdistus ja hoito



Sähkövirran aiheuttama vaara!

Veden pääseminen kosketuksiin sähköä johtavien osien kanssa voi johtaa sähköiskuun, palovammoihin tai kuolemaan.

- Älä puhdista valaisinta nesteillä.

Esinevahinkojen vaara!

Väärien puhdistusaineiden käyttö voi vioittaa valaisinta.

- Tarkista, että laitteen pinta kestää puhdistusainetta.
- Puhdista valaisin pehmeällä kankaalla ja miedolla puhdistusaineella.

8. Viankorjaus

Laitte ei kytkeydy.

- Sulaketta ei ole kytketty tai se on viallinen.
 - Kytke sulake päälle.
 - Vaihda viallinen sulake.
- Katkos johdossa.
 - Tarkasta johto jännitteenkoettimella.
- Oikosulku verkkojohdossa.
 - Tarkasta liitännät.

- Verkkokytkin pois päältä.
 - Kytke verkkokytkin päälle.
- Väärä hämällystason asetus.
 - Asera hämällystasoa uudelleen.
- Toiminta-alue liian pieni.
 - Tarkista toiminta-alue.
- Valonlähde viallinen.
 - Valonlähdettä ei voi vaihtaa. Vaihda laite kokonaan uuteen.

Laitte ei kytkeydy pois.

- Jatkuvaa liikettä toiminta-alueella.
 - Tarkista toiminta-alue.
 - Rajaa toiminta-aluetta tarvittaessa.
- On valittu pimeän ajan valo.
 - Säädä ohjelma ilman pimeän ajan valoa.
- On valittu jatkuva valaistus.
 - Poista jatkuva valaistus toiminnasta.

Laitte kytkeytyy ilman havaittua liikettä.

- Valaisinta ei asennettu tärinättömään paikkaan.
 - Asenna valaisin kiinteälle, liikkumattomalle alustalle.
- Liikettä on, mutta tarkkailija ei pysty havaitsemaan sitä (esim. pienen kohteen liike laitteen välittömässä läheisyydessä).
 - Tarkista toiminta-alue.

Steinel CAM App -sovelluksen kautta ei pääse laitteeseen.

- WLAN-reiitin on liian kaukana laitteesta.
 - Ota käyttöön toistin.
- WLAN-yhteydessä häiriöitä (esim. seinien vuoksi).
 - Ota käyttöön toistin.

Älypuhelin/tablettitietokonetta ei voi yhdistää laitteeseen.

- On jo konfiguroitu laite.
 - Suorita palautus (reset).
 - Skannaa yhdistetyn päätelaitteen QR-koodi.

Ei reaaliaikaista kuvansiirtoa.

- Laitteen lämpötila liian korkea.
 - Sammuta jatkuva valaistus.
 - Anna laitteen jäähtyä.

9. Hävittäminen

Sähkölaitteet, tarvikkeet ja pakkaukset on toimitettava ympäristöystävälliseen kierrätykseen.



Älä heitä sähkölaitteita talousjätteiden sekaan!

Koskee vain EU-maita:

Voimassa olevan eurooppalaisen sähkö- ja elektroniikkaromua koskevan direktiivin ja sen kansalliseen lainsäädäntöön saattamisen mukaisesti käyttökelpottomat sähkölaitteet on kerättävä erikseen ja toimitettava ympäristöystävälliseen kierrätykseen.

10. Vaatimustenmukaisuusvakuutus

STEINEL Vertrieb GmbH vakuuttaa, että radiolaitetyyppi XLED CAM 1 on direktiivin 2014/53/EU mukainen. EU-vaatimustenmukaisuusvakuutuksen täysimittainen teksti on saatavilla seuraavassa internetosoitteessa: www.steinel.de

11. Valmistajan takuu

Tämä STEINEL-tuote on valmistettu huolellisesti, ja sen toiminta ja turvallisuus on testattu voimassa olevien määräysten mukaisesti. Tuotantoa valvotaan pistokokein. STEINEL myöntää takuun tuotteen moitteettomalle toiminnalle ja rakenteelle.

Takuuaika on 36 kuukautta ostopäivästä alkaen. Tänä aikana STEINEL vastaa kaikista materiaali- ja valmistusvirioista valintansa mukaan joko korjaamalla tai vaihtamalla vialliset osat. Takuun piiriin eivät kuulu kuluvat osat eivätkä vahingot, jotka ovat aiheutuneet väärästä huollosta tai käsittelystä tai laitteen putoamisesta. Takuu ei koske laitteen muille esineille mahdollisesti aiheuttamia vahinkoja.

Viallinen laite toimitetaan yhdessä lyhyen virhekuvausten ja ostokuitin kanssa (ostopäivämäärä ja myyjäiliikkeen leima) hyvin pakattuna lähimpään huoltopisteeseen. Takuu raukeaa, jos tuotetta on avattu enemmän kuin tuotteen asentaminen vaatii.

Korjauspalvelu:

Takuuajan jälkeen tai takuun piiriin kuuluttamattoman vian ollessa kyseessä ota yhteyttä huoltopalveluumme ja pyydä tietoja korjausmahdollisuuksista.

3 VUODEN
VALMISTAJAN
TAKUU

12. Oikeudellinen tiedote

Yksityisyys

XLED CAM 1 on tarkoitettu käytettäväksi ulkona. Voimassa olevat lait voivat rajoittaa talosi, asuntosi tai tonttisi ulkopuolella olevien alueiden valvontaa. Ota selvää paikallisesta lainsäädännöstä. Asenna kamera toisten yksityisyyden suojaamiseksi siten, että julkisten paikkojen, katujen tai naapurin tonttien kuvaaminen ei ole mahdollista.

Suosittelimme sen lisäksi kertomaan XLED CAM 1 -valaisimen toiminnoista sukulaisille, vieraille ja kotiapulaisille.

Turvallisuus

Huomaa, että kun XLED CAM 1 on käytössä, Steinel CAM App -sovelluksen kautta ei tule hätätapauksissa tai esimerkiksi murtovarkauksien yhteydessä automaattista ilmoitusta. Sinun on tarvittaessa aina soitettava hätäpuhelu itse. STEINEL Vertrieb GmbH ei vastaa puuttuvista tai virheellisistä ilmoituksista tai taltiointeista.

II

NO

1. Om dette dokumentet

- Med opphavsrett. Ettertrykk, også i utdrag, kun med vår tillatelse.
- Det tas forbehold om endringer som tjener tekniske fremskritt.

2. Generelle sikkerhetsinstruksjoner



Fare dersom bruksanvisningen ignoreres!

Denne anvisningen inneholder viktig informasjon for sikker bruk av enheten. Det gjøres ekstra oppmerksom på mulige farer. Ignorerer disse, kan dette føre til død eller alvorlige personskader.

- Les bruksanvisningen nøye.
- Følg sikkerhetsinstruksene.
- Oppbevar bruksanvisningen tilgjengelig.
- Bruk av elektrisk strøm kan føre til farlige situasjoner. Berøring av strømførende deler kan føre til elektrisk sjokk, forbrenninger eller død.
- Arbeid på nettspenningen skal utføres av kvalifisert fagpersonale.
- Følg nasjonale installasjonsforskrifter og tilkoblingskrav (f.eks. **DE:** VDE 0100, **AT:** ÖVE-ÖNORM E8001-1, **CH:** SEV 1000).
- Bruk kun originale reservedeler.
- Reparasjoner skal utføres på autoriserte verksteder.

3. XLED CAM 1

Forskriftsmessig bruk

Sensor-lyskaster for montering på vegg inne og ute.

Enheten egner seg ikke for tilkobling til dimmer.

Utstyr

- Flomlyset har svingbart hode.
- Integret kamera med refleksbeskyttelse.
- Minnekort 16 GB.
- Dørtelefon.
- Reset-funksjon.
- Betjening via Steinel CAM-app.

Funksjon

- Den infrarøde sensoren registrerer varmestrålingen fra f.eks. mennesker eller dyr som beveger seg.
- Varmestrålingen omsettes elektronisk og kobler automatisk inn sensor-lyskasteren.
- Den sikreste bevegelsesregistreringen oppnås når enheten monteres til siden for gangretningen.
- Rekkevidden er innskrenket når man går rett mot enheten.
- Hindre (f.eks. trær, murer) reduserer sensorens sikt.
- Det registreres ingen varmeutstråling gjennom hindre (f.eks. murer eller glassflater), lampen kobles ikke inn.
- Det skilles ikke mellom plutselige temperatursvingninger grunnet værpåvirkning og varmekilder.
- Kameraet og dørtelefonen styres via Steinel CAM-appen.

Leveringsomfang (ill. 3.1)

Produktmå (ill 3.2)

Produktoversikt (ill. 3.3)


- A Sensor-lyskaster
- B Lås
- C Koblingsklemme
- D Veggbrakett
- E Sensorenhet
- F Kamera
- G Reset-knapp
- H Status-LED
- I Kortplass for minnekort
- J 2 settskruer

Tilkobling (ill. 3.4)

Nettledningen består av en 3-ledet kabel:

L = fase (som regel svart, brun eller grå)

N = nulleleder (som regel blå)

 = jordleder (grønn/gul)

Tekniske spesifikasjoner

Hus, lys sensor

- Mål (h x b x d): 275 x 210 x 167 mm
- Netttilkobling: 220-240 V, 50/60 Hz
- Inngangseffekt: 21 W
- Projisert flate front: 444 cm²
- Lysstrøm: 2200 lm
- Effektivitet: 106 lm/W
- Lysfarge: 3000 K (varmhvit)
- Fargegjengivelsesindeks: Ra ≥ 80
- Levetid (L70 B50): 50000 timer
- Sensorteknikk: Passiv-infrarød
- Dekningsvinkel: 180° med 45° åpningsvinkel
- Dekningsrekkevidde: 10 m tangentiell
- Monteringshøyde: 1,8-2 m
- Skumringsinnstilling: 10-10000 lux
- Kommunikasjon: Wifi 2400-2483,5 MHz
- Sendeeffekt: < 100 mW
- Nattlys: 0-40 %
- Tidsinnstilling: 1 min, 3 min, 10 min, 15 min
- Temperaturområde: -10 °C til +40 °C
- Kapslingsgrad: IP 44
- Beskyttelsesklasse: I

Kamera

- Oppøsning: 1920 x 1080 px
- Bildevinkel: horisontalt 110°
vertikalt 90°
- Innstillingsvinkel: horisontalt 90° til hver side
vertikalt 20° til 30°
- Minnekort: maks. 64 GB

4. Montering



Elektrisk strøm kan utgjøre fare!

Berøring av strømførende deler kan føre til elektrisk sjokk, forbrenninger eller død.

- Slå av strømmen og stans strømtilførselen.
- Bruk en spenningstester til å kontrollere at ledningen er strømfri.
- Påse at strømtilførselen forblir stanset.

Fare for materielle skader!

Forveksles tilkoblingsledningene, kan dette føre til kortslutning.

- Identifiser tilkoblingsledningene.
- Koble til tilkoblingsledningene på nytt.

Forberede montering

- Kontroller alle komponenter for skader. Ikke ta produktet i bruk dersom det er skadet.
- Velg et egnet monteringssted.
 - Ta hensyn til rekkevidden. (ill. 4.1)
 - Ta hensyn til bevegelsesdeknningen. (ill. 4.2/4.3)
 - Vibrasjonsfritt.
 - Dekningsområdet er fritt for hindre.
 - Ikke i eksplosive omgivelser.
 - Ikke på lett antenkelige overflater.
 - Ikke se inn i LED-lampen på kort avstand (<20 cm).

NO

- Stabil forbindelse til trådløse ruter (2,4 GHz-bånd).

Frengang ved montering:

- Sjekk at strømtilførselen er stanset. (ill. 3.4)
- Løsne sikringsskruen (ill. 4.4)
- Ta sensor-lyskasteren av veggbraketten ved å trykke inn låsen. (ill. 4.4)
- Tegn borehull (ill. 4.5)
- Bør hull (ø 6) og sett inn plugger. (ill. 4.6)
- Skru fast veggbraketten. (ill. 4.7)
- Koble nettledningen til iht. merkingen på klemmene. (ill. 4.8/3.4)
- Juster sensor-lyskasteren og fest den med settskruer. (ill. 4.9)
- Sett sensor-lyskasteren på veggbraketten. (ill. 4.10)
- Trekk til sikringsskruen. (ill. 4.10)
- Slå på strømtilførselen (ill. 4.10)

5. Konfigurering

Steinel CAM app

Android



iOS



- Last ned Steinel CAM-appen.

Systemkrav

- Samme 2,4 GHz trådløst nett for sensor-lyskaster og smarttelefon eller nettbrett.
- Den trådløse ruterens sørger for kommunikasjon mellom enhetene.
- Under konfigureringen er det ingen forbindelse med en gjestetilgang eller en repeater.

Konfigurere enheten

Strømforsyning aktivert:

- Enheten starter opp.
- Status-LED lyser rødt.

Etter oppstart:

- Lydsignal hvert 4. sekund.
- Status-LED blinker rødt.
- Åpne Steinel CAM-appen.
- Legg inn nettverksnavn og nettverksnøkkel for den trådløse ruterens Steinel CAM-appen.

Under forbindelse mellom enhet og trådløse ruter:

- lydsignal hvert sekund.
- status-LED blinker raskt grønt.

Smarttelefon eller nettbrett er koblet til enheten:

- lydsignalet stanser.
- status-LED blinker sakte grønt.
- Konfigurer enheten via Steinel CAM-appen.

6. Bruk

Alle funksjoner stilles inn og betjenes via Steinel CAM-appen.

Fabrikkinnstillinger

- Tidsinnstilling: 1 minutt
- Skumringsinnstilling: dagslysmodus
- Nattdlys: 40 %



Tidsinnstilling

Tiden (belysningstid) kan stilles inn på verdiene 1 minutt, 3 minutter, 10 minutter eller 15 minutter. Hver registrerte bevegelse kobler inn lyset på nytt.

Skumringsinnstilling

Ønsket reaksjonsnivå (skumring) kan stilles trinnløst inn fra ca. 10 – 10 000 lux (dagslysmodus).

Nattlys

- Nattlys er en permanent belysning som kobles inn når reaksjonslystyrken underskrides. Nattlyset kan stilles trinnløst inn fra 10 % til 40 % lyseffekt.
- Ved bevegelse i dekningsområdet kobles lyset inn med 100 % lyseffekt. Deretter kobles enheten om til nattlys igjen.

Sette inn minnekortet

- Løsne sikringsskruen og ta av dekslet. (ill. 6.1)
- Sett inn minnekortet. (ill. 6.2)
- Sett på dekslet og trekk til sikringsskruen. (ill. 6.4)

Justere kamera (ill. 6.5)

Justere flomlyshodet (ill. 6.6)

- Løsne settskruene for å endre retningen på lampen. Fest den justerte lampen med settskruene. (ill. 6.6)

Justering av dekningsområdet

- For å utelukke feilkoblinger eller for målrettet overvåking av fareområder kan dekningsområdet innskrenkes med dekkfolie. Dekkfolien klistres på sensorenheten.
- Innskrenking av maks. rekkevidde for dekningsområdet med øvre dekkfolie. (ill. 6.7)
 - Innskrenking av det horisontale dekningsområdet med tilskårne dekkfoliesegmenter. Et segment dekker ca. 45°. (ill. 6.8/6.9)

- Velg tekstmodus ved justering i Steinel CAM-appen.

Tilbakestille til fabrikkinnstillinger

- Løsne sikringsskruen og ta av dekslet. (ill. 6.1)
- Hold reset-knappen trykket inn med nøkkelen i ca. 7 sekunder inntil signalet høres. (ill. 6.3)

Under reset:

- Status-LED lyser rødt.

Etter reset:

- Lydsignal hvert 4. sekund.
 - Status-LED blinker rødt.
 - Åpne Steinel CAM-appen.
 - Slett kameraet i Steinel CAM-appen.
 - Konfigurer enheten på nytt.
- «Konfigurere enheten»
- Sett på dekslet og trekk til sikringsskruen. (ill. 6.4)

Kamerafunksjon

- Kameraet filmer en sekvens når sensoren utløses.
 - Den filmede sekvensen lagres på minnekortet og kan avspilles til enhver tid.
 - De registrerte dataene lagres utelukkende på enhetens minnekort.
 - Det kan kobles maks. to smarttelefoner eller nettbrett til kameraet samtidig.
 - På smarttelefonen eller nettbrettet genereres det en QR-kode som kan leses av av en annen smarttelefon eller et annet nettbrett.
 - Brukeren får et pushvarsel via Steinel CAM-appen når sensoren er utløst.
 - Åpne Steinel CAM-appen.
 - Bruk bildedisplayet og dørtelefonen.
- Steinel CAM-appen finner du nærmere informasjon om funksjoner og innstillingsmuligheter.

NO



7. Rengjøring og stell



Elektrisk strøm kan utgjøre fare!

Kommer strømførende deler i kontakt med vann, kan dette føre til elektrisk sjokk, forbrenninger eller død.

- Lampen skal ikke våtrengjøres.

Fare for materielle skader!

Bruk av feil rengjøringsmiddel kan skade lampen.

- Kontroller at rengjøringsmiddelet ikke skader overflaten.
- Rengjør lampen med en klut og et mildt rengjøringsmiddel.

8. Utbedring av feil

Enheten kobles ikke inn.

- Sikringen ikke innkoblet eller defekt.
 - Koble inn sikringen.
 - Skift ut defekt sikring.
- Brudd på ledningen.
 - Kontroller ledningen med spenningstester.
- Kortslutning i nettleddingen.
 - Kontroller koblingene.
- Nettbryter er av.
 - Slå på nettbryteren.
- Ikke korrekt valgt skumringsinnstilling.
 - Still inn reaksjonslysstyrken på nytt.
- Dekningsområdet er for lite.
 - Kontroller dekningsområdet.
- Lyskilden er defekt.
 - Lyskilden kan ikke skiftes ut. Skift ut hele enheten.

Enheten kobles ikke ut.

- Permanente bevegelser i dekningsområdet.
 - Kontroller dekningsområdet.
 - Innskrenk dekningsområdet ved behov.

- Nattdlys er valgt.
 - Still inn program uten nattdlys.
- Permanent lysfunksjon er valgt.
 - Deaktiver permanent lysfunksjon.

Enheten tennes uten at bevegelse er synlig

- Lampen er ikke montert vibrasjonsfritt.
 - Monter lampehuset godt.
- Det er bevegelser uten at observatøren registrerer det (f.eks. et lite objekt beveger seg i umiddelbar nærhet av enheten).
 - Kontroller dekningsområdet.

Ingen tilgang til enheten via Steinel CAM-appen.

- For stor avstand mellom den trådløse ruter og enheten.
 - Bruk repeater.
- Forstyrrelser på den trådløse forbindelsen (f.eks. murer)
 - Bruk repeater.

Ikke mulig å koble smarttelefon/nettbrett til enheten.

- En enhet er allerede konfigurert.
 - Foreta reset.
 - Skann inn QR-koden til det tilkoblede sluttutstyret.

Ingen live-bildeoverføring.

- Enhetens temperatur er for høy.
 - Slå av permanent lys.
 - La enheten avkjøles.

9. Avfallsbehandling

Elektriske apparater, tilbehør og emballasje skal resirkuleres på en miljøvennlig måte.



Ikke kast elektriske apparater i husholdningsavfallet.



Gjelder kun EU-land:

I henhold til gjeldende europeiske retningslinjer for elektriske apparater og brukte elektriske apparater, og i samsvar med nasjonal lovgivning, skal elektriske apparater som ikke lenger kan benyttes, samles opp atskilt fra annet søppel og gjenvinnes på en miljøvennlig måte.

10. Samsvarserklæring

Hermed erklærer STEINEL Vertrieb GmbH at det trådløse anlegget av type XLED CAM 1 oppfyller kravene i direktiv 2014/53/EU. Du finner EU-samsvarserklæringen i sin helhet på følgende internettadresse: www.steinell.de

11. Produsentgaranti

Dette STEINEL-produktet er fremstilt med største nøyaktighet. Det er prøvet mht. funksjon og sikkerhet i henhold til gjeldende forskrifter, og deretter underkastet en stikkprøvekontroll. STEINEL gir full garanti for feilfri kvalitet og funksjon. Garantitiden utgjør 36 måneder, regnet fra dagen apparatet ble solgt til forbrukeren. Vi utbedrer mangler som kan føres tilbake til fabrikkasjonsfeil eller feil ved materialene. Garantien ytes ved reparasjon eller ved at deler med feil byttes ut. Garantien bortfaller ved skader på slitasjedeler, eller ved skader eller mangler som er oppstått som følge av ukyndig bruk eller vedlikehold. Følgeskader ved bruk (skader på andre gjenstander) dekkes ikke av garantien. Garantien ytes bare hvis hele apparatet pakkes godt inn og sendes til importøren. Legg ved en kort beskrivelse av feilen samt kvittering eller regning (kjøpsdato og forhandlers stempel).

Reparasjonsservice:

Etter garantitidens utløp, eller ved mangler som ikke dekkes av garantien, kan du spørre forhandleren om muligheter for reparasjon.

3 Å R S
PRODUSENT
GARANTI

12. Juridiske merknader

Privatsfære

XLED CAM 1 er utviklet for bruk uten-dørs. Lovene i landet ditt kan innskrenke observasjon av områder utenfor huset ditt eller leiligheten/eiendommen din. Gjør deg kjent med den lokale lovgivningen. For å beskytte andres privatsfære må du montere kameraet slik at det ikke kan gjøres opptak av offentlige områder, gater eller nabotomter.

I tillegg anbefaler vi å informere familie, besøkende og ansatte om XLED CAM 1 og dens funksjoner.

Sikkerhet

Vær oppmerksom på at bruk av XLED CAM 1 ikke automatisk fører til at du får informasjon via Steinell-appen om nødtilfeller eller innbrudd. Ved behov må alltid du utløse et nødalarmer. STEINEL Vertrieb GmbH overtar intet ansvar for manglende eller ukorrekte meldinger eller opptak.

NO





GR

1. Σχετικά με αυτό το έγγραφο

- Κατοχυρωμένη τεχνολογία. Ανατύπωση, ακόμα και αποσπασματικά, μόνο κατόπιν δικής μας έγκρισης.
- Με επιφύλαξη τροποποιήσεων, οι οποίες εξυπηρετούν στην τεχνολογική πρόοδο.

2. Γενικές υποδείξεις ασφαλείας



Κίνδυνος λόγω μη τήρησης των οδηγιών χρήσης!

Οι παρούσες οδηγίες περιέχουν σημαντικές πληροφορίες για τον ασφαλή χειρισμό της συσκευής. Επισημαίνεται ιδιαίτερα η προσοχή σε δυνητικούς κινδύνους. Η μη τήρηση μπορεί να προκαλέσει θάνατο ή σοβαρούς τραυματισμούς.

- Διαβάζετε προσεκτικά τις οδηγίες.
- Ακολουθείτε τις οδηγίες ασφαλείας.
- Φυλάσσετε σε προσβάσιμο μέρος.
- Η χρήση ηλεκτρικού ρεύματος μπορεί να προκαλέσει επικίνδυνες καταστάσεις. Η επαφή ρευματοφόρων εξαρτημάτων μπορεί να προκαλέσει ηλεκτρικό σοκ, εγκαύματα ή και θάνατο.
- Η εργασία σε ηλεκτρική τάση πρέπει να εκτελείται από εξειδικευμένο προσωπικό.
- Πρέπει να τηρούνται οι συνήθεις προδιαγραφές εγκατάστασης και οι όροι σύνδεσης που ισχύουν στην εκάστοτε χώρα (π.χ. **DE**: VDE 0100, **AT**: ÖVE-ÖNORM E8001-1, **CH**: SEV 1000).
- Χρησιμοποιείτε μόνο γνήσια ανταλλακτικά.

- Επισκευές επιτρέπεται να εκτελούνται μόνο από εξειδικευμένα συνεργεία.

3. XLED CAM 1

Χρήση σύμφωνα με τους κανονισμούς
Αισθητήριος προβολέας για εγκατάσταση σε τοίχο σε εσωτερικούς και εξωτερικούς χώρους.
Η συσκευή είναι ακατάλληλη για σύνδεση σε dimmer.

Εξοπλισμός

- Περιστρεφόμενη κεφαλή προβολέα.
- Ενσωματωμένη κάμερα με προστασία αντανάκλασης.
- Κάρτα μνήμης 16 GB.
- Ενδοεπικοινωνία.
- Λειτουργία επαναφοράς.
- Χειρισμός μέσω της εφαρμογής Steinel CAM.

Αρχή λειτουργίας

- Ο αισθητήρας υπέρυθρων ανιχνεύει την θερμική ακτινοβολία κινούμενων σωμάτων (π.χ. ανθρώπων, ζώων).
- Η θερμική ακτινοβολία μετατρέπεται ηλεκτρονικά και ενεργοποιεί παρεμπόδιζον την ορατότητα του αισθητήρα.
- Η ασφαλέστερη ανίχνευση κινήσεων πραγματοποιείται με την πλάγια εγκατάσταση της συσκευής ως προς την κατεύθυνση κίνησης.
- Η εμβέλεια περιορίζεται, όταν υπάρχει απευθείας προσέγγιση του αισθητήρα.
- Εμπόδια (π.χ. δέντρα, τείχη) διόζουν την ορατότητα του αισθητήρα.
- Μέσα από εμπόδια, (π.χ. τείχη ή υαλοπίνακες) δεν ανιχνεύεται θερμική ακτινοβολία και δεν γίνεται ενεργοποίηση.
- Οι αιφνίδιες μεταβολές θερμοκρασίας λόγω των καιρικών συνθηκών δεν διαφοροποιούνται από τις πηγές θερμότητας.





- Έλεγχος της κάμερας και της ενδο-επικοινωνίας μέσω της εφαρμογής Steinel CAM.

Περιεχόμενο συσκευασίας (εικ. 3.1)


Διαστάσεις προϊόντος (εικ. 3.2)

Επισκόπηση προϊόντος (εικ. 3.3)

- A** Αισθητήριος Προβολέας
- B** Ασφάλιση
- C** Ακροδέκτης σύνδεσης
- D** Στήριγμα τοίχου
- E** Μονάδα αισθητήρα
- F** Κάμερα
- G** Κλειδί επαναφοράς (Reset)
- H** Κατάσταση LED
- I** Υποδοχή κάρτας μνήμης
- J** 2 ακέφαλες βίδες

Σύνδεση (εικ. 3.4)

Ο αγωγός τροφοδοσίας αποτελείται από ένα τρίκλωνο καλώδιο:

- L** = Φάση (συνήθως μαύρο, καφέ ή γκρι)
- N** = Ουδέτερος αγωγός (συνήθως μπλε)
-  = Αγωγός γείωσης (πράσινο/κίτρινο)

Τεχνικά δεδομένα

Πλαίσιο, φως και αισθητήρας

- Διαστάσεις (Υ × Π × Β):
275 × 210 × 167 mm
- Σύνδεση δικτύου: 220-240 V, 50/60 Hz
- Ισχύς εισόδου: 21 W
- Προβαλλόμενη επιφάνεια εμπρόσθια:
444 cm²
- Φωτεινή ροή: 2200 lm
- Αποδοτικότητα: 106 lm/W
- Χρώμα φωτός: 3000 K (θερμό λευκό)
- Δείκτης χρωματικής απόδοσης:
Ra ≥ 80
- Διάρκεια ζωής (L70 B50): 50.000 ώρες
- Τεχνολογία αισθητήρων:
Παθητικοί υπέρυθροι
- Γωνία ανίχνευσης:
180° με 45° γωνία ανοίγματος

- Εμβέλεια ανίχνευσης:
10 m επαφπόμενη
 - Ύψος εγκατάστασης: 1,8-2 m
 - Ρύθμιση ορίου ευαισθησίας:
10-10000 Lux
 - Επικοινωνία: Wifi 2400-2483,5 MHz
 - Ισχύς εκπομπής: < 100 mW
 - Φως νυκτός: 0-40 %
 - Ρύθμιση χρόνου: 1 λεπτό, 3 λεπτά,
10 λεπτά, 15 λεπτά
 - Εύρος θερμοκρασίας:
-10 °C έως +40 °C
 - Είδος προστασίας: IP 44
 - Κλάση προστασίας: I
- Κάμερα
- Ευκρίνεια: 1920 x 1080 px
 - Γωνία εικόνας:
οριζοντίως 110°
καθέτως 90°
 - Γωνία ρύθμισης:
οριζοντίως 90° προς κάθε πλευρά
καθέτως 20° έως 30°
 - Κάρτα μνήμης: ανώτ. 64 GB

GR

4. Συναρμολόγηση



Κίνδυνος λόγω ηλεκτρικού ρεύματος!

Η επαφή ρευματοφόρων εξαρτημάτων μπορεί να προκαλέσει ηλεκτρικό σοκ, εγκαύματα ή και θάνατο.

- Απενεργοποιείτε το ηλεκτρικό ρεύμα και διακόπτετε την τροφοδοσία τάσης.
- Ελέγχετε με δοκιμαστικό τάσης αν έχει διακοπεί η τροφοδοσία τάσης.
- Βεβαιωθείτε ότι η τροφοδοσία τάσης παραμένει διακεκομμένη.

Κίνδυνος υλικών ζημιών!

Το μπρέδεμα αγωγών σύνδεσης μπορεί να προκαλέσει βραχυκύκλωμα.

- Αναγνωρίστε τους αγωγούς σύνδεσης.
- Επανασυνδέστε τους αγωγούς σύνδεσης.





Προετοιμασία εγκατάστασης

- Ελέγχετε όλα τα εξαρτήματα για τυχόν ζημιές. Σε περίπτωση ζημιάς, μην θέσετε το προϊόν σε λειτουργία.
- Επιλέγεται κατάλληλο σημείο εγκατάστασης.
 - Λαμβάνετε υπόψη την εμβέλεια. **(εικ. 4.1)**
 - Λαμβάνετε υπόψη την ανίχνευση κίνησης. **(εικ. 4.2/4.3)**
 - Χωρίς κραδασμούς.
 - Εύρος ανίχνευσης απαλλαγμένο από εμπόδια.
 - Όχι σε περιοχές που παρουσιάζουν κίνδυνο έκρηξης.
 - Όχι επάνω σε εύφλεκτες επιφάνειες.
 - Μην κοιτάζετε στον λαμπτήρα LED από κοντινή απόσταση (<20 cm).
 - Σταθερή σύνδεση με τον ασύρματο δρομολογητή (ζώνη 2,4 GHz).

Βήματα εγκατάστασης

- Ελέγχετε ότι η τροφοδοσία τάσης είναι απενεργοποιημένη. **(εικ. 3.4)**
- Λύνετε βίδα ασφάλισης. **(εικ. 4.4)**
- Αποσυνδέετε τον αισθητήριο προβολέα από το στήριγμα τοίχου πιέζοντας την ασφάλιση. **(εικ. 4.4)**
- Σηματοθετείτε τα σημεία για τρύπες. **(εικ. 4.5)**
- Ανοίγετε τρύπες (Ø 6) και τοποθετείτε ούπατ. **(εικ. 4.6)**
- Βιδώνετε σφιχτά το στήριγμα τοίχου. **(εικ. 4.7)**
- Συνδέετε τον αγωγό ρεύματος σύμφωνα με την ετικέτα ακροδεκτών. **(εικ. 4.8/3.4)**
- Ευθυγραμμίζετε τον αισθητήριο προβολέα και στερεώνετε με τις ακέφαλες βίδες. **(εικ. 4.9)**
- Προσαρμόζετε τον αισθητήριο προβολέα στο στήριγμα τοίχου. **(εικ. 4.10)**
- Συσφίγγετε τη βίδα ασφάλισης. **(εικ. 4.10)**

- Ενεργοποιείτε την τροφοδοσία ρεύματος. **(εικ. 4.10)**

5. Διάρθρωση

Εφαρμογή Steinel CAM

Android



iOS



- Κατεβάστε την εφαρμογή Steinel CAM.

Απαιτήσεις συστήματος

- Ίδιο ασύρματο δίκτυο 2,4 GHz για αισθητήριο προβολέα και smartphone ή tablet.
- Ο ασύρματος δρομολογητής επιτρέπει στις συσκευές να επικοινωνούν μεταξύ τους.
- Κατά τη διάρκεια της διάρθρωσης δεν υπάρχει σύνδεση με πρόσβαση επισκεπτών ή επαναλήπτη.

Διάρθρωση συσκευής

- Η τροφοδοσία ρεύματος επιτεύχθηκε:
- Η συσκευή πραγματοποιεί εκκίνηση.
 - Το LED κατάστασης ανάβει σε κόκκινο χρώμα.
- Μετά την εκκίνηση:
- Ηχητικό σήμα κάθε 4 δευτερόλεπτα.
 - Το LED κατάστασης αναβοσβήνει σε κόκκινο χρώμα.





- Ανοίγετε την εφαρμογή Steinel CAM.
- Εισαγάγετε το όνομα δικτύου και το κλειδί δικτύου του ασύρματου δρομολογητή στην εφαρμογή Steinel CAM.

Κατά τη διάρκεια της σύνδεσης της συσκευής με τον ασύρματο δρομολογητή:

- Ηχητικό σήμα ανά δευτερόλεπτο.
- Το LED κατάστασης αναβοσβήνει γρήγορα σε πράσινο χρώμα.

Το smartphone ή το tablet είναι συνδεδεμένα με τη συσκευή:

- Το ηχητικό σήμα σταματά.
- Το LED κατάστασης αναβοσβήνει αργά σε πράσινο χρώμα.
- Διάρθρωση συσκευής μέσω της εφαρμογής Steinel CAM.

6. Χρήση

Η ρύθμιση και ο χειρισμός όλων των λειτουργιών γίνεται μέσω της εφαρμογής Steinel CAM.

Ρυθμίσεις εργοστασίου

- Ρύθμιση χρόνου: 1 λεπτό
- Ρύθμιση ορίου ευαισθησίας: λειτουργία φωτός ημέρας
- Φως νυκτός: 40 %

Ρύθμιση χρόνου

Ο χρόνος (καθυστέρηση απενεργοποίησης) μπορεί να ρυθμιστεί στις τιμές 1 λεπτό, 3 λεπτά, 10 λεπτά ή 15 λεπτά. Κάθε ανιχνευμένη κίνηση ενεργοποιεί εκ νέου το φως.

Ρύθμιση ευαισθησίας

Η φωτεινότητα απόκρισης (λυκόφως) μπορεί να ρυθμιστεί αδιαβάθμητα από περ. 10 έως 10000 Lux (λειτουργία φωτός ημέρας).

Φως νύχτας

- Το φως νυκτός είναι ένα συνεχές φως που ενεργοποιείται όταν η φωτεινότητα απόκρισης δεν επιτυγχάνεται.

Το φως νυκτός μπορεί να ρυθμιστεί αδιαβάθμητα από 10 % έως 40 % ισχύ φωτός.

- Όταν υπάρχει κίνηση εντός της περιοχής ανίχνευσης, το φως περνά σε ισχύ φωτός 100 %. Κατόπιν, η συσκευή επιστρέφει πάλι σε φως νυκτός.

Τοποθέτηση κάρτας μνήμης

- Λύνετε βίδα ασφάλισης και αφαιρείτε κάλυμμα. **(εικ. 6.1)**
- Τοποθετείτε κάρτα μνήμης. **(εικ. 6.2)**
- Προσαρμόζετε κάλυμμα και βιδώνετε σφιχτά βίδα ασφάλισης. **(εικ. 6.4)**

Ευθυγράμμιση κάμερας (εικ. 6.5)

Ευθυγράμμιση κεφαλής προβολέα

(εικ. 6.6)

- Για να αλλάξετε την ευθυγράμμιση, χαλαρώνετε τις ακέφαλες βίδες. Στερεώνετε τη νέα ευθυγράμμιση με τις ακέφαλες βίδες. **(εικ. 6.6)**

Ευθυγράμμιση περιοχής κάλυψης

Για τον αποκλεισμό εσφαλμένων κυκλωμάτων ή τη στοχευμένη παρακολούθηση σημείων κινδύνου, η περιοχή ανίχνευσης μπορεί να περιοριστεί με μεμβράνη κάλυψης. Η μεμβράνη κάλυψης επικολάται στη μονάδα αισθητήρα.

- Περιορισμός της μέγιστης εμβέλειας της περιοχής ανίχνευσης με την ανωτέρω μεμβράνη κάλυψης. **(εικ. 6.7)**
- Περιορισμός της οριζόντιας περιοχής ανίχνευσης με προσαρμοσμένα τμήματα μεμβράνης κάλυψης. Ένα τμήμα καλύπτει περίπου 45°. **(εικ. 6.8/6.9)**
- Κατά τη ρύθμιση, επιλέγετε τη λειτουργία δοκιμής στην εφαρμογή Steinel CAM.

DE





Επαναφορά σε ρυθμίσεις εργοστασίου

- Λύνετε βίδα ασφάλισης και αφαιρείτε κάλυμμα. (εικ. 6.1)
- Κρατάτε πατημένο το κουμπί επαναφοράς με το κλειδί περίπου 7 δευτερόλεπτα, έως ότου ακουστεί το σήμα. (εικ. 6.3)

Κατά τη διάρκεια της επαναφοράς:

- Το LED κατάστασης ανάβει σε κόκκινο χρώμα.

Μετά την επαναφορά:

- Ηχητικό σήμα κάθε 4 δευτερόλεπτα.
- Το LED κατάστασης αναβοβήνει σε κόκκινο χρώμα.
- Ανοίγετε την εφαρμογή Steinel CAM.
- Διαγράψτε την κάμερα στην εφαρμογή Steinel CAM.
- Διαρθρώστε τη συσκευή εκ νέου.
- "Διάρθρωση συσκευής"
- Προσαρμόζετε κάλυμμα και βιδώνετε σφικτά βίδα ασφάλισης. (εικ. 6.4)

Λειτουργία κάμερας

- Η κάμερα μαγνητοσκοπεί μία ακολουθία όταν ενεργοποιείται ο αισθητήρας.
- Η κινηματογραφημένη ακολουθία απομνημονεύεται στην κάρτα μνήμης και μπορεί να κληθεί ανά πάσα στιγμή.
- Τα δεδομένα αποθηκεύονται αποκλειστικά στην κάρτα μνήμης της συσκευής.
- Με την κάμερα μπορούν να συνδεθούν ταυτόχρονα το ανώτατο δύο smartphones ή tablets.
- Στο Smartphone ή Tablet παράγεται ένας κωδικός QR-Code, ο οποίος μπορεί να αναγνωστεί από άλλο Smartphone ή Tablet.
- Ο χρήστης λαμβάνει μία ειδοποίηση push μέσω της εφαρμογής Steinel CAM όταν ενεργοποιηθεί ο αισθητήρας.

- Ανοίγετε την εφαρμογή Steinel CAM.
- Χρησιμοποιείτε την εμφάνιση εικόνων και την ενδοσκοπικωνιά.

→ Περαιτέρω πληροφορίες σχετικά με τις λειτουργίες και δυνατότητες ρύθμισης θα βρείτε στην εφαρμογή Steinel CAM.

7. Καθαρισμός και συντήρηση



Κίνδυνος λόγω ηλεκτρικού ρεύματος!

Η επαφή του νερού με ρευματοφόρα εξαρτήματα μπορεί να προκαλέσει ηλεκτρικό σοκ, εγκαύματα ή και θάνατο.

- Μην καθαρίζετε τον λαμπτήρα υγρό.

Κίνδυνος υλικών ζημιών!

Η χρήση εσφαλμένου απορρυπαντικού μπορεί να βλάψει το λαμπτήρα.

- Ελέγχετε συμβατότητα απορρυπαντικού με την επιφάνεια.
- Καθαρίστε τον λαμπτήρα με ένα πανί και ήπιο απορρυπαντικό.

8. Αποκατάσταση βλάβης

Η συσκευή δεν ενεργοποιείται.

- Ασφάλεια μη ενεργοποιημένη ή ελαττωματική.
 - Ενεργοποιήστε την ασφάλεια.
 - Αντικαταστήστε την ελαττωματική ασφάλεια.
- Διακόπηκε το κύκλωμα.
 - Ελέγξτε το κύκλωμα με δοκιμαστική τάση.
- Βραχυκύκλωμα στο δίκτυο τροφοδοσίας.
 - Ελέγχετε συνδέσεις.
- Διακόπτης δικτύου OFF.
 - Ενεργοποιήστε τον διακόπτη δικτύου.





- Λανθασμένη επιλογή ρύθμισης ευαισθησίας.
 - Ρυθμίστε εκ νέου τη φωτεινότητα απόκρισης.
- Εύρος ανίχνευσης πολύ μικρό.
 - Ελέγχετε περιοχή ανίχνευσης.
- Πηγή φωτός ελαττωματική.
 - Η πηγή φωτός δεν μπορεί να αλλάξει. Αντικαταστήστε πλήρως τη συσκευή.

Η συσκευή δεν απενεργοποιείται.

- Συνεχείς κινήσεις στην περιοχή ανίχνευσης.
 - Ελέγχετε περιοχή ανίχνευσης.
 - Εάν είναι απαραίτητο, περιορίστε το εύρος ανίχνευσης.
- Επιλέχτηκε φως νυκτός.
 - Ρυθμίστε πρόγραμμα χωρίς φως νυκτός.
- Επιλέχθηκε λειτουργία συνεχούς φωτός.
 - Απενεργοποιείτε λειτουργία συνεχούς φωτός.

Η συσκευή ενεργοποιείται χωρίς αντιληπτή κίνηση.

- Ο λαμπτήρας δεν έχει εγκατασταθεί χωρίς κραδασμούς.
 - Εγκαταστήστε σταθερά το πλαίσιο.
- Υπάρχει κίνηση, αλλά δεν γίνεται αντιληπτή από τον παρατηρητή (π.χ. κίνηση μικρού αντικείμενου στο άμεσο περιβάλλον της συσκευής).
 - Ελέγχετε περιοχή ανίχνευσης.

Δεν υπάρχει πρόσβαση στη συσκευή μέσω της εφαρμογής Steinel CAM.

- Ασύρματος δρομολογητής πολύ μακριά από τη συσκευή.
 - Χρησιμοποιείτε επαναλήπτη.
- Ασύρματα σύνδεση διαταραγμένη (π.χ. λόγω τοιχωμάτων)
 - Χρησιμοποιείτε επαναλήπτη.

Smartphone/tablet δεν συνδέεται με τη συσκευή.

- Είναι ήδη διαρθρωμένη μία συσκευή.
 - Εκτέλεση επαναφοράς.
 - Σαρώνετε κωδικό QR της συνδεδεμένης τερματικής συσκευής.

Δεν υπάρχει ζωντανή μετάδοση εικόνας.

- Θερμοκρασία συσκευής πολύ υψηλή.
 - Απενεργοποίηση συνεχούς φωτός.
 - Αφήνετε τη συσκευή να κρυώσει.

9. Διάθεση

Οι ηλεκτρικές συσκευές, τα εξαρτήματα και οι συσκευασίες πρέπει να ανακυκλώνονται με τρόπο φιλικό προς το περιβάλλον.



Δεν επιτρέπεται να πετάτε ηλεκτρικές συσκευές στα οικιακά απορρίμματα!

Μόνο για χώρες της ΕΕ:

Σύμφωνα με την ισχύουσα Ευρωπαϊκή Οδηγία σχετικά με τα απόβλητα ηλεκτρικού και ηλεκτρονικού εξοπλισμού και την εφαρμογή της στο εθνικό δίκαιο, οι άχρηστες πλέον ηλεκτρικές συσκευές πρέπει να συλλέγονται ξεχωριστά και να ανακυκλώνονται με τρόπο φιλικό προς το περιβάλλον.

10. Δήλωση συμμόρφωσης

Με την παρουσία ο/η STEINEL Vertrieb GmbH, δηλώνει ότι ο ραδιοεξοπλισμός XLED CAM 1 πληροί την οδηγία 2014/53/EE. Το πλήρες κείμενο της δήλωσης συμμόρφωσης ΕΕ διατίθεται στην ακόλουθη ιστοσελίδα στο διαδίκτυο: **www.steinel.de**

GR





11. Εγγύηση κατασκευαστή

Αυτό το προϊόν STEINEL κατασκευάστηκε με μέγιστη προσοχή, ελέγχθηκε σχετικά με τη λειτουργία του και την τεχνική του ασφάλεια σύμφωνα με τους ισχύοντες κανονισμούς και κατόπιν υποβλήθηκε σε δειγματοληπτικό έλεγχο. Η STEINEL αναλαμβάνει την εγγύηση για άμογη κατάσταση και λειτουργία.

Ο χρόνος εγγύησης ανέρχεται σε 36 μήνες και αρχίζει με την ημέρα πώλησης στον καταναλωτή. Επιδιορθώνουμε ελαττώματα, τα οποία οφείλονται σε σφάλματα υλικού ή εργοστασίου, η εγγυητική απαίτηση εκπληρώνεται με επισκευή ή αντικατάσταση ελαττωματικών εξαρτημάτων σύμφωνα με δική μας επιλογή. Η εγγυητική απαίτηση εκπίπτει για βλάβες σε φθειρόμενα εξαρτήματα όπως επίσης για βλάβες και ελαττώματα που οφείλονται σε ακατάλληλο χειρισμό ή ακατάλληλη συντήρηση. Περαιτέρω επακόλουθες βλάβες σε ξένα αντικείμενα αποκλείονται.

Η εγγύηση παρέχεται μόνο εφόσον η συσκευή αποσταλεί σε μη αποσυναρμολογημένη μορφή με σύντομη περιγραφική βλάβης, απόδειξη ταμείου ή τιμολόγιο (ημερομηνία αγοράς και σφραγίδα εμπόρου), καλά συσκευασμένη στην αρμόδια υπηρεσία σέρβις.

Σέρβις επισκευής:

Για επισκευές μετά την πάροδο του χρόνου εγγύησης ή επισκευές ελαττωμάτων χωρίς εγγυητική απαίτηση απευθυνθείτε στο πλησιέστερο σέρβις για να πληροφορηθείτε τη δυνατότητα επισκευής.

3 E T H
ΚΑΤΑΣΚΕΥΑΣΤΗ
ΕΓΓΥΗΣΗ

12. Νομικές υποδείξεις

Ιδιωτικός τομέας

Η XLED CAM 1 έχει σχεδιαστεί για εξωτερική χρήση. Νόμοι στη χώρα σας ενδέχεται να περιορίζουν την παρακολούθηση περιοχών εκτός του σπιτιού σας, της κατοικίας σας ή του οικοπέδου σας. Παρακαλούμε ενημερωθείτε σχετικά με την τοπική νομοθεσία. Για να προστατέψετε τον ιδιωτικό τομέα άλλων, εγκαταστήστε την κάμερα έτσι ώστε να μην είναι εφικτή η μαγνητοσκοπήση δημοσίων χώρων, δρόμων ή του γειτονικού οικοπέδου. Επιπλέον, σας προτείνουμε να ενημερώσετε συγγενείς, επισκέπτες και οικιακό προσωπικό σχετικά με την XLED CAM 1 και τη λειτουργία της.

Ασφάλεια

Παρακαλούμε προσέξτε ότι με τη χρήση της XLED CAM 1, σε περίπτωση έκτακτης ανάγκης ή σε περίπτωση διαρρήξεων δεν ενημερώνεστε αυτόματα μέσω της εφαρμογής Steinel CAM. Σε περίπτωση ανάγκης πρέπει η κλήση κινδύνου να γίνεται πάντα από εσάς. Η εταιρεία STEINEL Vertrieb GmbH δεν αναλαμβάνει καμία ευθύνη για ελλείψεις και εσφαλμένες ειδοποιήσεις ή μαγνητοσκοπήσεις.



1. Bu doküman hakkında

- Telif hakları korunmaktadır. Kismen de olsa basılması, ancak onayımız alınarak mümkündür.
- Teknik gelişmelere hizmet eden değişiklikler yapma hakkı saklıdır.

2. Genel güvenlik uyarıları



Kullanım kılavuzunun dikkate alınmaması nedeniyle tehlike!

Bu kılavuzda, cihazın emniyetli kullanımı için önemli bilgiler yer almaktadır. Olası tehlikeler özellikle vurgulanmıştır. Dikkate alınmaması halinde, ölüm veya ağır yaralanmalar meydana gelebilir.

- Kılavuzu dikkatli okuyun.
- Güvenlik uyarılarına riayet edin.
- Erişilebilir şekilde saklayın.
- Elektrik akımıyla yapılan çalışmalar, tehlikeli durumlara yol açabilir. Elektrik ileten parçalara dokunmak, elektrik çarpmasına, yanıklara veya ölüme yol açabilir.
- Şebeke gerilimindeki çalışmalar, uzman teknik personel tarafından yapılmalıdır.
- Ülkeye özgü kurulum yönergeleri ve bağlantı koşulları dikkate alınmalıdır (örn. **DE**: VDE 0100, **AT**: ÖVE-ÖNORM E8001-1, **CH**: SEV 1000).
- Sadece orijinal yedek parçaları kullanın.
- Onarımlar, uzman atölyeler tarafından yapılmalıdır.

3. XLED CAM 1

Amacına uygun kullanım

Sensörlü spot, iç ve dış mekanda duvara montaj için uygundur. Cihaz, bir kısıcı anahtara bağlamak için uygun değildir.

Donanım

- Döndürülebilir spot başlığı.
- Entegre, yansıma korumalı kamera.
- Hafıza kartı 16 GB.
- Interkom sistemi.
- Reset fonksiyonu.
- Steinel CAM App üzerinden kumanda.

Fonksiyon prensibi

- Kızılötesi sensörü, hareket eden vücutlardan (insanlar, hayvanlar, vb.) yayılan ısı radyasyonunu algılar.
- Bu ısı radyasyonu, elektronik forma dönüştürülür ve sensörlü spotu otomatik olarak çalıştırır.
- Cihazı hareket yönünün yan tarafına monte ederek en güvenli hareket algılamaya.
- Doğrudan cihazın üzerine doğru yüründüğünde menzil kısıtlanır.
- Engeller (örn. ağaçlar, duvarlar) sensörün görüşünü engeller.
- Engeller (örn. duvarlar veya camlar) nedeniyle ısı radyasyonu algılanmaz, bu durumda hiçbir çalıştırma işlemi yapılmaz.
- Hava koşullarından dolayı ani sıcaklık değişiklikleri, ısı kaynaklarında farklılık oluşturmaz.
- Kameranın ve interkom cihazının kumandası CAM App üzerinden çalışır.

Teslimat kapsamı (Şek. 3.1)

Ürünün boyutları (Şek. 3.2)



Ürüne genel bakış (Şek. 3.3)

- A Sensörlü spot
- B Mandal
- C Bağlantı terminali
- D Duvar tutucusu
- E Sensör ünitesi
- F Kamera
- G Reset düğmesi
- H Durum LED'i
- I Hafıza kartı takma yeri
- J 2 setuskur

Bağlantı (Şek. 3.4)

Elektrik kablosu, 3 iletkenli bir kablodur:

- L = Faz (genellikle siyah, kahverengi veya gri)
- N = Nötr hattı (genellikle mavi)
- ⊕ = Topraklama hattı (yeşil/sarı)

Teknik özellikler

Gövde, ışık ve sensör

- Boyutlar (Y x G x D):
275 x 210 x 167 mm
- Şebeke bağlantısı:
220-240 V, 50/60 Hz
- Çekilen güç: 21 W
- Öngörülen alan ön: 444 cm²
- Işık akımı: 2200 lm
- Verim: 106 lm/W
- Işık rengi: 3000 K (sıcak beyaz)
- Renk dönüşüm indeksi: Ra ≥ 80
- Kullanım ömrü (L70 B50): 50000 saat
- Sensör teknolojisi: Pasif kızılötesi
- Kapsama açısı:
45° menfez açısıyla birlikte 180°
- Algılama menzili: 10 m teğetsel
- Montaj yüksekliği: 1,8-2 m
- Alacakaranlık ayarı: 10-10000 Lux
- İletişim: Wifi 2400-2483,5 MHz
- Verici gücü: < 100 mW
- Gece ışığı: % 0-40
- Zaman ayarı:
1 dak, 3 dak, 10 dak, 15 dak
- Sıcaklık aralığı: -10 °C ila +40 °C
- Koruma türü: IP 44
- Koruma sınıfı: I

Kamera

- Çözünüm: 1920 x 1080 px
- Görüş açısı:
yatay 110°
dikey 90°
- Ayarlama açısı:
yatay 90° her iki yöne
dikey 20° ila 30°
- Hafıza kartı: maks. 64 GB

4. Montaj



Elektrik akımı nedeniyle tehlike!

Elektrik ileten parçalara dokunmak, elektrik çarpmasına, yanıklara veya ölüme yol açabilir.

- Elektrikli kapatın ve gerilim beslemesini kesin.
- Elektrğin kesik olduğunu, kontrol kalemi ile kontrol edin.
- Gerilim beslemesinin kesik kalacağınından emin olun.

Maddi hasar tehlikesi!

Bağlantı tesisatlarının karıştırılması, kısa devreye yol açabilir.

- Bağlantı tesisatlarını tanımlayın.
- Bağlantı tesisatlarını yeniden bağlayın.

Montaj hazırlığı

- Bütün yapı parçalarında hasar kontrolü yapın. Hasarlar olduğunda, ürünü işleme almayın.
- Uygun montaj yerini seçin.
 - Erişim menziline göz önüne alarak. (Şek. 4.1)
 - Hareketlerin algılanmasını göz önüne alarak. (Şek. 4.2/4.3)
 - Titreşimsiz.
 - Kapsama alanında engeller yok.
 - Patlama tehlikesi olmayan bölgelerde.
 - Kolay tutuşmayan yüzeylerin üzerinde.



- LED lambanın içine kısa mesafeden (<20 cm) bakmayın.
- WLAN-Router'a kararlı bağlantı (2,4 GHz Band).

Montaj adımları

- Elektrik beslemesinin kapatıldığını kontrol edin. (Şek. 3.4)
- Emniyet vidasını çözün. (Şek. 4.4)
- Sensörlü spotu duvar tutucusundan ayırın, bunun için mandala bastırın. (Şek. 4.4)
- Delik yerlerini işaretleyin. (Şek. 4.5)
- Delikleri delin (ø 6) ve dübelleri yerleştirin. (Şek. 4.6)
- Duvar tutucusunu vidalayın. (Şek. 4.7)
- Şebeke beslemesini terminal etiketine göre bağlayın. (Şek. 4.8/3.4)
- Sensörlü spotu hizalayın ve setuskurlar ile sabitleyin. (Şek. 4.9)
- Sensörlü spotu duvar tutucusuna yerleştirin. (Şek. 4.10)
- Emniyet vidasını sıkın. (Şek. 4.10)
- Elektrik beslemesini açın. (Şek. 4.10)

5. Yapılandırma

Steinel CAM App

Android



iOS



- Steinel CAM App'i indirin.

Sistem gereksinimleri

- Sensörlü spot ve akıllı telefon veya tablet için aynı 2,4 GHz WLAN ağı.
- WLAN-Router, cihazların birbirleriyle iletişim kurmasını sağlar.
- Yapılandırma sırasında, bir konuk erişimiyle veya yansıtıcı cihazla bağlantı kurulmaz.

Cihazın yapılandırılması

Elektrik beslemesi kuruldu:

- Cihaz açılır.
- Durum LED'i kırmızı yanar.

Açıldıktan sonra:

- Her 4 saniyede bir ses sinyali.
- Durum LED'i kırmızı yanıp söner.
- Steinel CAM App'i açın.
- Steinel CAM App'de, WLAN Router'ın ağ adını ve ağ anahtarını girin.

Cihaz ile WLAN-Router'ın bağlantısı sırasında:

- Her saniye ses sinyali.
- Durum LED'i hızla yeşil yanıp söner.

Akıllı telefon veya tablet cihaza bağlandı:

- Sinyal susar.
- Durum LED'i yavaşça yeşil yanıp söner.
- Cihazı, Steinel CAM App üzerinden yapılandırın.

TR

6. Tüketim

Tüm fonksiyonlar, Steinel CAM App üzerinden ayarlanır ve çalıştırılır.

Fabrika ayarlar

- Zaman ayarı: 1 dakika
- Alacakaranlık ayarı: Gün ışığı işletimi
- Gece ışığı: % 40

Zaman ayarı

Süre (kapatma gecikmesi) 1 dakika, 3 dakika, 10 dakika veya 15 dakika değerleri ile ayarlanabilir. Algılanan her hareketle birlikte ışık yeniden açılır.

Alacakaranlık ayarı

Devreye girme parlaklığı (alacakaranlık), yak. 10 ile 10000 Lux arasında (gün ışığı işletimi) kademesiz olarak ayarlanabilir.

Gece ışığı

- Gece ışığı, devreye girme parlaklığının altına düşüldüğünde çalışan bir sürekli aydınlatmadır. Gece ışığı, % 10 ile % 40 ışık gücü arasında kademesiz olarak ayarlanabilir.
- Kapsama alanında hareket algılanması halinde ışık, % 100 ışık gücüne getirilir. Ardından cihaz, tekrar gece ışığında çalıştırılır.

Hafıza kartının yerleştirilmesi

- Emniyet vidasını çözün ve kapağı çıkartın. (Şek. 6.1)
- Hafıza kartını yerleştirin. (Şek. 6.2)
- Kapağı oturtun ve emniyet vidasını sıkın. (Şek. 6.4)

Kameranın hizalanması (Şek. 6.5)

Spot başlığının hizalanması (Şek. 6.6)

- Hizalamayı değiştirmek için setuskurları gevşetin. Yeni hizalamayı setuskurlarla sabitleyin. (Şek. 6.6)

Kapsama alanı ayarı

Hatalı çalıştırmaları engellemek veya tehlike yerlerini hedeflenen şekilde izlemek için, kapsama alanı örtücü folyo

ile sınırlandırılabilir. Örtücü folyo, sensör ünitesinin üzerine yapıştırılır.

- Kapsama alanının maks. erişim menziline üst örtücü folyo ile sınırlama. (Şek. 6.7)
- Yatay kapsama alanını, kesilmiş örtücü folyo segmentleri ile sınırlama. Bir segment yaklaşık 45° örer. (Şek. 6.8/6.9)
- Ayarlarken, Steinel CAM App'de Test modunu seçin.

Fabrika ayarlarına sıfırlama

- Emniyet vidasını çözün ve kapağı çıkartın. (Şek. 6.1)
- Reset düğmesine anahtarla, sinyal sesi duyulana kadar yak. 7 saniye boyunca basın. (Şek. 6.3)

Reset sırasında:

- Durum LED'i kırmızı yanar.

Reset'ten sonra:

- Her 4 saniyede bir ses sinyali.
- Durum LED'i kırmızı yanıp söner.
- Steinel CAM App'i açın.
- Kamerayı Steinel CAM App'de kapatın.
- Cihazı yeniden yapılandırın.

→ "Cihazın yapılandırılması"

- Kapağı oturtun ve emniyet vidasını sıkın. (Şek. 6.4)

Kamera fonksiyonu

- Sensör tetiklendiğinde, kamera bir seri görüntü kaydeder.
- Çekilen seri görüntü, hafıza kartına kaydedilir ve istenildiği zaman görüntülenebilir.
- Veriler yalnızca, cihazın hafıza kartında kaydedilir.
- Kamera ile, maks. iki akıllı telefon veya tablet aynı anda bağlanabilir.
- Akıllı telefonda veya tablette, başka bir akıllı telefon veya tablet tarafından okunabilen bir QR kodu oluşur.
- Sensör tetiklendiğinde kullanıcı, Ste-



inel CAM App üzerinden bir titreşim bildirimini alır.

- Steinel CAM App'i açın.
- Resim ekranı ve interkom cihazı kullanılabilir.

→ Fonksiyonlar ve ayar olanakları hakkında gereken bilgileri Steinel CAM App'de bulabilirsiniz.

7. Temizlik ve koruyucu bakım



Elektrik akımı nedeniyle tehlike!

Elektrik ileten parçalara suyun teması, elektrik çarpmasına, yanıklara veya ölüme yol açabilir.

- Lambada ıslak temizlik yapmayın.

Maddi hasar tehlikesi!

Yanlış temizlik maddeleri nedeniyle, lamba zarar görebilir.

- Yüzeyin temizlik maddelerine karşı direncini kontrol edin.
- Lambayı, bir bez ve az miktarda deterjanla temizleyin.

8. Sorun giderme

Cihaz devreye girmiyor.

- Sigorta çalıştırılmamış veya arızalı.
 - Sigortayı çalıştırın.
 - Arızalı sigortayı değiştirin.
- Kablo kopuk.
 - Kabloyu avometre ile gözden geçirin.
- Elektrik kablosunda kısa devre.
 - Bağlantıları gözden geçirin.
- Elektrik anahtarı kapalı.
 - Elektrik anahtarını çalıştırın.
- Alacakaranlık ayarı yanlış seçilmiş.
 - Devreye girme parlaklığını yeniden ayarlayın.

- Kapsama alanı çok küçük.
 - Kapsama alanını kontrol edin.
- Işık kaynağı arızalı.
 - Işık kaynağı değiştirilemez. Cihazı komple değiştirin.

Cihaz kapanmıyor.

- Kapsama alanında sürekli hareket var.
 - Kapsama alanını kontrol edin.
 - Gerektiğinde, kapsama alanını sınırlayın.
- Gece ışığı seçilmiş.
 - Gece ışığı olmayan programa ayarlayın.
- Sürekli ışık fonksiyonu seçilmiş.
 - Sürekli ışık fonksiyonunu devreden çıkarın.

Cihaz, hareket algılanmaksızın çalışıyor.

- Lamba titreşimsiz ortamda monte edilmemiş.
 - Gövdeyi sıkı monte edin.
- Hareket mevcut, ancak izleyici tarafından algılanmıyor (örn. cihazın çok yakınında küçük bir objenin hareketi).
 - Kapsama alanını kontrol edin.

Cihaza, Steinel CAM App üzerinden erişim yok.

- WLAN-Router cihazdan çok uzakta.
 - Yansıtıcı cihaz kullanın.
- WLAN bağlantısı arızalı (örn. duvarlar nedeniyle).
 - Yansıtıcı cihaz kullanın.

Akıllı telefon/tablet, cihaz ile bağlantı kuramıyor.

- Bir cihaz yapılandırılmış durumda.
 - Reset uygulayın.
 - QR kodunu bağlanmış olan terminalden tarayın.

Canlı görüntü aktarımı yapılamıyor.

- Cihaz sıcaklığı çok yüksek.
 - Sürekli ışığı kapatın.
 - Cihazı soğutun.



9. Tasfiye

Elektrikli cihazlar, aksesuar ve ambalajlar, çevre dostu bir dönüşüme gönderilmelidir.



Elektrikli cihazların evsel atıkların içine atmayın!

Sadece AB ülkeleri için:

Atık Elektrikli ve Elektronik Cihazlar için geçerli olan Avrupa yönergesine ve bunun dönüştüğü ulusal yasaya göre, artık kullanılmayacak haldeki elektrikli cihazların ayrı toplanması ve bir çevre dostu geri dönüşüme gönderilmesi zorunludur.

10. Uygunluk beyanı

Bu vesileyle STEINEL Vertrieb GmbH, kablosuz sistem türü XLED CAM 1'in 2014/53/EU yönetmeliğine uygunluğunu beyan eder. AT Uygunluk Beyanı'nın tam metnini şu web adresinden temin edebilirsiniz: www.steinel.de

11. Üretici garantisi

Bu STEINEL ürünü, büyük bir titanyla üretilmiş, fonksiyon ve güvenlik kontrolleri geçerli talimatlar uyarınca yapılmış ve ardından bir numune kontrolüne tabi tutulmuştur. STEINEL, kusursuz nitelik ve fonksiyon garantisi vermektedir. Garanti süresi 36 ay olup, kullanıcıya satış tarihi itibarıyla başlar. Malzeme ve fabrikasyon hatalardan kaynaklanan kusurlar tarafımızca giderilmektedir; garanti hizmeti, tercihimize bağlı olarak kusurlu parçaların onarımı veya değişimi şeklinde gerçekleşir. Garanti hizmeti, aşınma parçalarındaki hasarları,

usulüne aykırı uygulama veya bakım sonucunda meydana gelen hasar ve kusurları kapsamaz. Yabancı cisimlere yansıyan dolaylı zararlar, garanti kapsamı dışındadır.

Garanti yükümlülüğü ancak, cihazın açılmamış halde kısa hata açıklaması, kasa fişi veya faturasıyla (satış tarihi ve satıcı kaşesi) birlikte, tam ambalajlanmış şekilde ilgili servis istasyonuna gönderilmesi durumunda geçerlidir.

Onarım servisi:

Garanti süresinin dolması veya garanti kapsamına girmeyen kusurlar halinde, onarım olanağı konusunda lütfen en yakın servis istasyonuna danışın.

3 Y I L
ÜRETİCİ
GARANTİSİ

12. Yasal notlar

Mahremiyet

XLED CAM 1, dış mekanda kullanım için geliştirilmiştir. Ülkenizdeki kanunlar evinizin, konutunuzun veya mülkünüzün dışında kalan alanların gözlemini sınırlandırabilir. Lütfen yerel mevzuat hakkında bilgi edinin. Başkalarının mahremiyetini korumak için kamerayı, halka açık yerlerin, sokakların veya komşunuzun mülkünün görüntüleri alınamayacak şekilde monte edin.

Ayrıca akrabaları, ziyaretçileri ve evde çalışanları, XLED CAM 1 ve fonksiyonu hakkında bilgilendirmenizi öneririz.

Güvenlik

Acil durumlarda veya hırsızlık durumunda, XLED CAM 1'i kullanarak Steinell CAM App üzerinden otomatik olarak bilgilendirilmeyeceğinizi lütfen dikkate alın. Gerekirse, bir acil durum çağırısı

tarafınızca yapılmalıdır. STEINEL Vertrieb GmbH, eksik ve yanlış bildirimler veya kayıtlarla ilgili olarak hiçbir yükümlülük almaz.

TR

HU

1. Tudnivaló a dokumentummal kapcsolatban

- Szerzői jogvédelem alatt áll. Sokszorosítani, kivonatosan is, csak az engedélyünkkel szabad.
- A műszaki fejlődést szolgáló változtatások jogát fenntartjuk.

2. Általános biztonsági útmutatások



A használati útmutató figyelmen kívül hagyásának veszélye!

Az útmutató fontos információkat tartalmaz a készülék biztonságos kezeléséhez. Kiemelten figyelmeztet a lehetséges veszélyekre. A figyelmeztetések figyelmen kívül hagyása halálos vagy súlyos sérülésekhez vezethet.

- Figyelmesen olvassa el az útmutatót.
- Hajtsa végre a biztonsági óvintézkedéseket.
- Tartsa azokat jól hozzáférhető helyen.
- Áram alatt végzett munka veszélyes helyzetek kialakulásához vezethet. Áram alatt lévő alkatrészek megérintése áramütéshez, égési sérülésekhez vagy halálos balesethez vezethet.
- Hálózati feszültség alatt végzendő munkákat szakképzett egyénekre kell rábízni.
- Tartsa be az adott országban hatályos villanszerelési előírásokat és bekötési feltételeket (például: **DE:** VDE 0100, **AT:** ÖVE-ÖNORM E8001-1, **CH:** SEV 1000).

- Csak eredeti pótalkatrészeket használjon.
- Javításokat csak szakszervizben végeztesse.

3. XLED CAM 1

Rendeltetészerű használat

Falra szerelhető mozgásérzékelős LED-es fényszóró bel- és kültéri használatra. A készülék fényerőszabályzóhoz nem csatlakoztatható.

Felszereléség

- Forgatható fényvetőfej.
- Beépített kamera vakításvédelemmel.
- 16 GB tárolókártya.
- Kaputelefon.
- Reset-funkció.
- Kezelés Steinel CAM alkalmazással.

Működési elv

- Az infravörös érzékelő a mozgó testek (pl. emberek, állatok) által kibocsátott, láthatatlan hősugárzást érzékeli.
- Az eszköz a felfogott hősugárzást elektronikus jellé alakítja, és ennek segítségével önműködően bekapcsolja a mozgásérzékelő fényszórót.
- A mozgásérzékelés akkor a leghatékonyabb, ha a készüléket a menetiránynak oldalt szereli.
- A hatótávolság korlátozott, ha a mozgás iránya közvetlenül a készülék felé mutat.
- Akadályok (pl. fák, falak) akadályozzák az érzékelést.
- Akadályokon (pl. falon vagy ablaküvegen) keresztül a hősugárzás nem érzékelhető, ezért kapcsolásra sem kerül sor.
- Az időjárás által kiváltott hirtelen hőmérsékletváltozásokat a készülék nem tudja megkülönböztetni a hőforrásoktól.



- A CAM light egy tárolóártyás kamerából és egy kaputelefonból áll.

Szállítási terjedelem (3.1. ábra)


Termékméretek (3.2. ábra)

Termékáttekintés (3.3. ábra)

- A** mozgásérzékelős fényugárzó
- B** retesz
- C** csatlakozókapocs
- D** fali tartó
- E** érzékelő egység
- F** kamera
- G** reset-gomb
- H** státusz-LED
- I** tárolóártya nyílás
- J** 2 beállítócsavar

Csatlakozás (3.4. ábra)

A hálózati betápvezeték 3-erű kábelből áll:

- L** = fázis (többnyire fekete, barna vagy szürke)
- N** = nulla vezető (többnyire kék)
-  = védővezető (zöld/sárga)

Műszaki adatok

Ház, világítás és mozgásérzékelő

- Méretek (Ma x Sz x Mé):
275 x 210 x 167 mm
- Hálózati csatlakozás:
220-240 V, 50/60 Hz
- Teljesítményfelvétel: 21 W
- Besugárzott felület front: 444 cm²
- Fényáram: 2200 lm
- Hatásfok: 106 lm/W
- A fény színe: 3000 K (melegfehér)
- Fényvisszaadási index: Ra ≥ 80
- Élettartam (L70 B50): 50000 óra
- Érzékeléstechnika: passzív infravörös
- Érzékelési szög:
180° 45° nyitási szöggel
- Érzékelési hatótávolság:
10 m érintőleges
- Szerelési magasság: 1,8-2 m
- Alkonykapcsoló-beállítás:
10-10000 lux

- Kommunikáció:
Wifi 2400-2483,5 MHz
- Adóteljesítmény: < 100 mW
- Éjszakai fény: 0-40 %
- Időtartam-beállítás:
1 perc, 3 perc, 10 perc, 15 perc
- Hőmérséklettartomány:
-10 °C és +40 °C között
- Védeltségi mód: IP 44
- Védelmi osztály: I
- Kamera
- Felbontás: 1920 x 1080 px
- Képszög:
vízszintesen 110°
függőlegesen 90°
- Beállítási szög:
vízszintesen 90° minden oldalon
függőlegesen 20° és 30° között
- Tárolóártya: max. 64 GB

4. Szerelés



Áramütés veszélye!

Áram alatt lévő alkatrészek megérintése áramütéshez, égési sérülésekhez vagy halálos balesethez vezethet.

- Kapcsolja le az áramot és szakítsa meg a ráadott feszültséget.
- Feszültségjelzővel ellenőrizze, hogy a készüléken tényleg nincs feszültség.
- Gondoskodjon róla, hogy ne kapcsolhassák vissza a feszültség bevezetést.

Anyagi károk veszélye!

A csatlakozóvezetékek felcserélése zárathoz vezethet.

- Azonosítsa be a csatlakozóvezetéseket.
- Kösse újra a csatlakozóvezetékeket.





Előkészületek a szerelés megkezdése előtt

- Minden alkatrészt ellenőrizzen sérülés szempontjából. Sérülések esetén ne vegye használatba a terméket.
- Válasszon ki egy alkalmas felszerelési helyet.
 - A hatótávolság figyelembevételével. **(4.1. ábra)**
 - A mozgásérzékelés figyelembevételével. **(4.2/4.3. ábra)**
 - Rázkódásmentes.
 - Az érzékelési tartomány akadálymentes.
 - Ne szerelje fel robbanásveszélyes területre.
 - Ne helyezze gyúlékony felületekre.
 - Ne nézzen a LED-fénybe közelről (<20 cm).
 - Stabil kapcsolat a WLAN-Routerrel (2,4 GHz szalag).

A szerelés lépései

- Ellenőrizze, hogy kikapcsolták-e a tápfeszültséget. **(3.4. ábra)**
- Lazítsa meg a biztosíték csavarját. **(4.4. ábra)**
- A mozgásérzékelőt vegye le a falitartóról, ehhez nyomja meg a reteszt. **(4.4. ábra)**
- A furat helyét jelölje be. **(4.5. ábra)**
- Fúrja ki a lyukakat (ø 6) és tegye be a tipliket. **(4.6. ábra)**
- Csavarozza be a fali tartót szorosan. **(4.7. ábra)**
- Csatlakoztassa a hálózati vezetéket a kapocsfeliratnak megfelelően. **(4.8/3.4. ábra)**
- Helyezze el a mozgásérzékelő fényszórót, és rögzítse beállítócsavarokkal. **(4.9. ábra)**
- Helyezze a mozgásérzékelő fényszórót a fali tartóra. **(4.10. ábra)**
- Húzza meg szorosan a biztosítócsavart. **(4.10. ábra)**

- Kapcsolja be az áramellátást. **(4.10. ábra)**

5. Konfiguráció

Steinel CAM alkalmazás

Android



iOS



- Steinel CAM alkalmazás letöltés.

Rendszerkövetelmények

- Azonos, 2,4 GHz WLAN-hálózat a mozgásérzékelős sugárzóhoz és az okostelefonhoz vagy a tablethez.
- A WLAN-Router lehetővé teszi a berendezések közötti kommunikációt.
- Konfiguráció közben nincs kapcsolat vendéggel vagy átjáróval.

Berendezés konfigurálása

Az áramellátás létrejött:

- A berendezés bootolva.
- Állapotjelző LED pirosan világít.

Bootolás után:

- 4 másodpercenként hangjelzés.
- Állapotjelző LED pirosan villog.
- Steinel CAM alkalmazás megnyitása.
- Írja be a WLAN-Router hálózati nevét és hálózati kulcsát a Steinel CAM alkalmazásba.





A berendezés és a WLAN-Router kapcsolatának ideje alatt:

- Hangjelzés másodpercenként.
- Az állapotjelző LED gyorsan zölden villog.

Az okostelefon vagy a tablet csatlakoztatva van a berendezéshez:

- A jelzés megszűnt.
- Az állapotjelző LED lassan zölden villog.
- Konfigurálja a berendezést a Steinel CAM alkalmazással.

6. Használat

Minden funkció a Steinel CAM alkalmazás segítségével állítható be vagy vezérelhető.

Gyári beállítások

- Időbeállítás: 1 perc
- Szürkületi beállítás: nappali üzem
- Éjszakai fény: 40 %

Időtartam-beállítás

Az idő (kikapcsolás késleltetés) 1 percre, 3 percre, 10 percre vagy 15 percre állítható be. A világítás minden mozgás hatására ismételten bekapcsol.

Szürkületi beállítás

A megszólalási küszöb (alkonyat) kb. 10 és 10000 lux között (nappali üzem) fokozatmentesen szabályozható.

Éjszakai fény

- Az éjszakai világítás folyamatos, amely akkor kapcsol be, ha a környezet fényereje nem éri el a megszólalási küszöbként beállított értéket. Az éjszakai fény 10 % és 40 % fényteljesítmény között fokozatmentesen állítható.
- Ha mozgás történik az érzékelési területen, a fény 100 % fényteljesítményre kapcsol. Ezután a készülék ismét éjjeli fényre kapcsol.

A tárolókártya behelyezése

- Lazítsa meg a rögzítő csavart, és távolítsa el a borítást. **(6.1. ábra)**
- Helyezze be a tárolókártyát. **(6.2. ábra)**
- Helyezze fel a búrát, és húzza meg a rögzítő csavarokat. **(6.4. ábra)**

A kamera elhelyezése (6.5 ábra)

A fényvetőfej elhelyezése (6.6. ábra)

- A pozíció módosításához lazítsa meg a beállítócsavarokat. Rögzítse az új pozíciót a beállítócsavarokkal. **(6.6. ábra)**

Az érzékelési tartomány beállítása

A hibás kapcsolás elkerülése vagy a kockázatos helyek felügyelete érdekében az érzékelési tartomány takarófóliával korlátozható. A takarófóliát az érzékelőegységre kell ragasztani.

- Az érzékelési tartomány max. hatótávolságának korlátozása a felső takarófóliával. **(6.7. ábra)**
- A vízszintes érzékelési tartomány korlátozása egyedileg szabott takarófólia szegmensekkel. Egy szegmens kb. 45 fokot fed le. **(6.8/6.9. ábra)**
- A Steinel CAM alkalmazás beállításakor válassza a teszt üzemmódot.

A gyári beállítások visszaállítása

- Lazítsa meg a rögzítő csavart, és távolítsa el a borítást. **(6.1. ábra)**
- Tartsa nyomva az újraindítás gombot a kulccsal kb. 7 másodpercig, amíg a jelzést meg nem hallja. **(6.3. ábra)**

Újraindítás közben:

- Állapotjelző LED pirosan világít.

Újraindítás után:

- 4 másodpercenként hangjelzés.
- Állapotjelző LED pirosan villog.
- Steinel CAM alkalmazás megnyitása.
- Törölje a kamerát a Steinel CAM alkalmazásban.





- Berendezés újra konfigurálása
- **"Berendezés konfigurálása"**
- Helyezze fel a búrát, és húzza meg a rögzítő csavarokat. (6.4. ábra)

A kamera funkciói

- A kamera feljegyez egy szekvenciát, ha az érzékelő kioldott.
 - A lefilmezett szekvenciát a rendszer rögzíti a tárolókártyán, és bármikor lehívható.
 - Az adatokat a rendszer kizárólag a berendezés tárolókártyájára menti.
 - A kamerához egyidejűleg max. két okostelefont vagy tabletet lehet csatlakoztatni.
 - Az okostelefon vagy a tablet előállít egy QR-kódot, amelyet egy másik okostelefon vagy tablet leolvashat.
 - A felhasználó kap egy (push) értesítést a Steinel CAM alkalmazáson keresztül, ha a mozgásérzékelő kioldott.
 - Steinel CAM alkalmazás megnyitása.
 - A képmegjelenítés és a kaputelefon használata.
- A működéséről és a beállítási lehetőségekről további információkat talál az alkalmazásban.

7. Tisztítás és ápolás



Áramütés veszélye!

Áram alatt lévő alkatrészek érintkezése vízzel áramütéshez, égési sérülésekhez vagy halálos balesethez vezethet.

- A lámpát ne tisztítsa nedves eszközzel.

Anyagi károk veszélye!

A rosszul megválasztott tisztítószer megrongálhatja a lámpát.

- A felületén vizsgálja meg, hogy bírja-e a tisztítószeret.
- A lámpát egy kendővel és enyhe tisztítószerrel tisztítsa.

8. Hibaelhárítás

Nem kapcsol be a készülék.

- A biztosíték nincs bekapcsolva vagy hibás.
 - Kapcsolja be a biztosítékot.
 - Cserélje ki a hibás biztosítékot.
- A vezeték megszakadt.
 - Ellenőrizze a vezetéket feszültségvizsgálóval.
- Rövidzárlat a hálózati betáplavezetékben.
 - Ellenőrizzük a csatlakozásokat.
- Kapcsolja ki a hálózati kapcsolót.
 - Kapcsolja be a hálózati kapcsolót.
- Az alkonykapcsoló beállítása hibás.
 - Állítsa be újra a megszólalási küszöböt.
- Érzékelési tartomány túl kicsi.
 - Ellenőrizze az érzékelési területet.
- Hibás a fényforrás.
 - Nem cserélhető a fényforrás.
 - Cserélje ki a komplett készüléket.

Nem kapcsol ki a készülék.

- Folyamatos mozgás az érzékelési területen.
 - Ellenőrizze az érzékelési területet.
 - Szükség esetén korlátozza az érzékelési tartományt.
- Éjszakai fény kiválasztva.
 - Állítsa be a programot éjszakai fény nélkül.
- Folyamatos világítási funkció kiválasztva.
 - Folyamatos világítási funkció deaktiválása.





A készülék bekapcsol anélkül, hogy mozgást érzékelné.

- A lámpát nem rázkódásmentesen szerelték.
 - Rögzítse szilárdan a készülék-házat.
- Ugyan mozgás történt, de a mozgásfigyelő nem ismerte fel (pl. a készülék közvetlen közelében egy apró tárgy megmozdult).
 - Ellenőrizze az érzékelési területet.

A Steinel CAM alkalmazással nincs hozzáférés a berendezéshez.

- Túl messze van a WLAN-Router a berendezéstől.
 - Telepítsen átjátszót.
- A WLAN-kapcsolatot zavarja valami (pl. falak)
 - Telepítsen átjátszót.

Nem lehet okostelefont/tabletet csatlakoztatni a berendezéshez.

- Egy berendezés konfigurálása már megtörtént.
 - Újraindítás.
 - Olvassa le a csatlakoztatott végkészülék QR-kódját

Nincs élőkép-átvitel.

- A berendezés túlmelegedett.
 - Folyamatos világítás kikapcsolása.
 - Hűtse le a berendezést.

9. Ártalmatlanítás

Gondoskodjon az elektromos készülékek, a tartozékok és a csomagolás környezetbarát újrahasznosításáról.



Ne dobjon elektromos készülékeket a háztartási szemétkbe!

Csak az EU-országok esetében:

A használt elektromos és elektronikus berendezésekre vonatkozó hatályos

európai irányelvek értelmében és azok nemzeti jogrendszerbe történő átültetése szerint a már nem működőképés elektromos berendezéseket külön kell gyűjteni és környezetbarát újrahasznosításukról kell gondoskodni.

10. Megfelelőségi nyilatkozat

STEINEL Vertrieb GmbH igazolja, hogy a XLED CAM 1 típusú rádióberendezés megfelel a 2014/53/EU irányelvnek. Az EU-megfelelőségi nyilatkozat teljes szövege elérhető a következő internetes címen: www.steinell.de

11. Gyári garancia

Ezt a terméket a STEINEL maximális gonddal gyártotta le, működését és biztonságát az érvényes előírások alapján vizsgálta be, majd szűrőpróba során ellenőrizte. A STEINEL garanciát vállal a kifogástalan minőségre és működésre. A garancia ideje 36 hónap, ami a vásárlás napján kezdődik. Minden olyan hibát kijavítunk, ami anyag- vagy gyártási hibára vezethető vissza. A garancia teljesítésének módját mi választjuk meg: ez lehet a hibás alkatrész megjavítása vagy kicserélése. A garancia minden vonatkozik a kopóalkatrészekeken bekövetkező károkra, valamint az olyan károkra és hiányosságokra, amelyek a szakszerűtlen kezelés vagy karbantartás miatt következnek be. Idegen objektumokon keletkező következményes károk ki vannak zárva a garancia köréből. Garanciát csak akkor vállalunk, ha a készüléket szétszerelésen kívül állapotban jól becsomagolják, mellékelik a hiba rövid leírását, a (vásárlás időpontjával és a



kereskedő pecsétjével ellátott) pénztár-blokkot vagy számlát, és ezeket elküldik az illetékes szerviznek.

Javító szolgálat:

A garanciaidő lejárta után, vagy a garancia hatálya alá nem tartozó hiányosságok esetén tudakolja meg az Önhöz legközelebb eső szervizünkben, hogy milyen lehetőségei vannak a helyreállításra.

3 ÉV
GYÁRTÓI
GARANCIA

12. Jogi nyilatkozat

Privát szféra

A XLED CAM 1 kültéri használatra készült. Az Ön országában érvényben lévő törvények korlátozhatják az Ön házában, lakásán vagy telkén kívül eső tartományok megfigyelését. Kérjük, tájékozódjon a helyi törvényekről. Mások privát szférájának védelme érdekében úgy szerelje fel a kamerát, hogy a közeli nyilvános helyekről, utcákról és a szomszédja telkéről ne készüljenek felvételek. Javasoljuk továbbá, hogy rokonoknak, látogatóknak, háztartási alkalmazot-taknak mutassa be a XLED CAM 1 működését.

Biztonság

Kérjük, jegyezze meg, hogy a XLED CAM 1 használata nem jelenti azt, hogy a Steinel CAM alkalmazás vészhelyzetekben vagy betörés esetén Önt automatikusan értesíti. Szükség esetén mindig Önnek kell a segélyhívást végrehajtani. A STEINEL Vertrieb GmbH nem vállal felelősséget hiányzó, pontatlan értesítésekért vagy felvételekért.

1. K tomuto dokumentu

- Chráněno autorským právem. Dotisk, i částečný, jen s naším souhlasem.
- Změny, které slouží technickému pokroku, vyhrazeny.

2. Všeobecné bezpečnostní pokyny



Nebezpečí vyplývající z nedodržování návodu k použití!

Tento návod obsahuje důležité informace pro bezpečnou manipulaci s přístrojem. Na možná nebezpečí je upozorněno zvlášť. Nedodržování může vést ke smrti nebo těžkým poraněním.

- Pozorně si přečíst návod.
- Řídit se bezpečnostními pokyny.
- Musí být stále přístupné.
- Zacházení s elektrickým proudem může vést k nebezpečným situacím. Při kontaktu s vodivými díly může dojít k úrazu elektrickým proudem, popáleninám nebo smrti.
- Práce na síťovém napětí smí provádět pouze kvalifikovaný personál.
- Je třeba dodržovat předpisy pro instalaci elektrických zařízení a podmínky jejich připojení dle ČSN (např. **DE:** VDE 0100, **AT:** ÖVE-ÖNORM E8001-1, **CH:** SEV 1000).
- Používejte jen originální náhradní díly.
- Opravy může provádět jen odborný servis.

3. XLED CAM 1

Používání v souladu s určením

Senzorový reflektor vhodný pro montáž na stěnu ve vnitřní a venkovní oblasti. Přístroj není vhodný pro připojení k tlumícímu regulátoru.

vybavení

- Otočná hlava reflektoru.
- Integrovaná kamera s ochranou proti oslnění.
- Paměťová karta 16 GB.
- Interkomunikační zařízení.
- Resetovací funkce.
- Obsluha prostřednictvím aplikace Steinel CAM.

Princip funkce

- Infračervený senzor zaznamenává tepelné záření vydávané pohybujícími se těly (např. osob, zvířat).
- Tepelné záření se pak elektronicky převádí na signál a automaticky zapíná senzorový reflektor.
- Nejbezpečnějšího zaznamenávání pohybu se dosáhne montáží přístroje bočně ke směru chůze.
- Dosah je omezen, kráčíte-li přímo k přístroji.
- Překážky (např. stromy, zdi) brání výhledu senzoru.
- Tepelné záření neprochází překážkami (jakými jsou např. zdi nebo skleněné tabule), pak nedochází ke spínání.
- Náhlé výkyvy teploty způsobené povětrnostními vlivy nemohou být odlišeny od účinku zdrojů tepla.
- Řízení kamery a interkomunikačního zařízení prostřednictvím aplikace Steinel CAM.

Rozsah dodávky (obr. 3.1)

Rozměry výrobku (obr. 3.2)

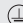


Přehled výrobků (obr. 3.3)

- A Senzorový reflektor
- B Zaskočení
- C Připojovací svorka
- D Nástěnný držák
- E Senzorová jednotka
- F Kamera
- G Tlačítko Reset
- H Stavová LED
- I Zásuvné místo pro paměťovou kartu
- J 2 stavěcí šrouby

Připojení (obr. 3.4)

K připojení k elektrické síti použijte třípólový kabel:

- L = fázový vodič (většinou černý, hnědý nebo šedý)
- N = neutrální vodič (většinou modrý)
-  = ochranný vodič (zelenožlutý)

Technické parametry

Těleso, světlo a senzor

- Rozměry (v x š x h):
275 x 210 x 167 mm
- Připojení k elektrické síti:
220–240 V, 50/60 Hz
- Příkon: 21 W
- Projektovaná plocha čela: 444 cm²
- Světelný tok: 2 200 lm
- Účinnost: 106 lm/W
- Barva světla: 3 000 K (teplá bílá)
- Index reprodukce barev: Ra ≥ 80
- Životnost (L70 B50): 50 000 hodin
- Senzorová technika:
pasivní infračervená
- Úhel záchytu:
180° s úhlem otevření 45°
- Dosah záchytu: 10 m tangenciálně
- Montážní výška: 1,8–2 m
- Soumrakové nastavení: 10–10 000 lx
- Komunikace: Wifi 2400–2483,5 MHz
- Vysílací výkon: <100 mW
- Noční světlo: 0–40 %
- Časové nastavení:
1 min, 3 min, 10 min, 15 min

- Teplotní rozmezí: -10 °C až +40 °C
 - Krytí: IP 44
 - Třída ochrany: I
- Kamera
- Rozlišení: 1920 x 1080 px
 - Obrazový úhel:
horizontálně 110°
vertikálně 90°
 - Úhel nastavení:
horizontálně 90° ke každé straně
vertikálně 20° až 30°
 - Paměťová karta: max. 64 GB

4. Montáž



Ohrožení elektrickým proudem!

Při kontaktu s vodivými díly může dojít k úrazu elektrickým proudem, popálením nebo smrti.

- Vypnout proud a přerušit přívod napětí.
- Zkoušečkou napětí zkontrolovat, zda je vedení bez napětí.
- Zajistit, aby přívod napětí zůstal přerušovaný.

Nebezpečí věcných škod!

Záměna připojovacího vedení může vést ke zkratu.

- Identifikovat připojovací vedení.
- Znovu spojit připojovací vedení.

Příprava k montáži

- Zkontrolovat poškození u všech konstrukčních dílů. Při poškození výrobek nepoužívat.
- Vybrat vhodné místo montáže.
 - Při zohlednění dosahu. (Obr. 4.1)
 - Při zohlednění zachycení pohybu. (Obr. 4.2/4.3)
 - Bez ořesů.
 - Oblast záchytu musí být bez překážek.



- Ne do oblastí ohrožených výbuchem.
- Ne na povrchy, které patří mezi snadno vznítilelné.
- Nedívat se do svítidla LED z krátké vzdálenosti (<20 cm).
- Stabilní spojení k routeru WLAN (pásmo 2,4 GHz).

Postup při montáži

- Zkontrolovat, zda je vypnutý přívod napětí. **(Obr. 3.4)**
- Uvolnit pojistný šroub. **(Obr. 4.4)**
- Sensorový reflektor vyjmout z nástěnného držáku, k tomu účelu zatlačit zaskočení. **(Obr. 4.4)**
- Vyznačit otvory k vrtání. **(Obr. 4.5)**
- Vyvrtat otvory (Ø 6) a vložit hmoždinky. **(Obr. 4.6)**
- Nástěnný držák pevně přišroubovat. **(Obr. 4.7)**
- Síťovou přípojku připojit podle popisu svorek. **(Obr. 4.8/3.4)**
- Vyrovnat sensorový reflektor a zafixovat jej stavěcími šrouby. **(Obr. 4.9)**
- Sensorový reflektor nasadit na nástěnný držák. **(Obr. 4.10)**
- Pevně utáhnout pojistný šroub. **(Obr. 4.10)**
- Zapnout napájení elektrickým proudem. **(Obr. 4.10)**

5. Konfigurace

Aplikace Steinel CAM

Android



iOS



- Stáhnout aplikaci Steinel CAM.

Systémové požadavky

- Stejná síť WLAN 2,4 GHz pro sensorový reflektor a smartphone nebo tablet.
- Router WLAN umožňuje komunikaci mezi přístroji.
- Během konfigurace žádné spojení s přístupem hostů nebo opakovačem.

Konfigurace přístroje

Vytvoření napájení elektrickým proudem:

- Přístroj se spustí.
- Stavová LED svítí červeně.

Po spuštění:

- Zvukový signál každé 4 sekundy.
- Stavová LED bliká červeně.
- Otevřít aplikaci Steinel CAM.
- Název a klíč sítě routeru WLAN zaznamenat do aplikace Steinel CAM.

Během spojení přístroje a routeru WLAN:

- Sekundový zvukový signál.
- Stavová LED rychle bliká zeleně.

Smartphone nebo tablet jsou spojeny s přístrojem:

- Signál ztichne.
- Stavová LED pomalu bliká zeleně.
- Přístroj nakonfigurovat aplikací Steinel CAM.

6. Použití

Všechny funkce budou nastavovány a ovládány aplikací Steinel CAM.

Nastavení z výroby

- Časové nastavení: 1 minuta
- Soumrakové nastavení: provoz za denního světla
- Noční světlo: 40 %

Časové nastavení

Čas (zpoždění vypnutí) může být nastaven na hodnoty: 1 minuta, 3 minuty, 10 nebo 15 minut. Každý zaznamenaný pohyb znovu zapne osvětlení.

Soumrakové nastavení

Reakční hodnota jasu (stmívání) může být plynule nastavena přibližně od asi 10 do 10 000 lx (provoz za denního světla).

Noční světlo

- Noční světlo je trvalé osvětlení, které se zapíná, není-li dosaženo reakční hodnoty jasu. Noční světlo lze plynule nastavit od 10 % do 40 % světelného výkonu.
- Při pohybu v oblasti záchytu se světlo zapne na 100 % světelného výkonu. Poté se přístroj zase přepne na noční světlo.

Vložení paměťové karty

- Uvolnit pojistný šroub a odstranit kryt. (Obr. 6.1)
- Vložit paměťovou kartu. (Obr. 6.2)
- Nasadit kryt a utáhnout pojistný šroub. (Obr. 6.4)

Vyrovnání kamery (obr. 6.5)

Vyrovnání hlavy reflektoru (obr. 6.6)

- Ke změně vyrovnání uvolnit stavěcí šrouby. Nové vyrovnání zafixovat stavěcími šrouby. (Obr. 6.6)

Nastavení oblasti záchytu

K vyloučení chybných zapnutí nebo k cílenému monitorování nebezpečných míst, může být omezena oblast záchytu krycí fólií. Krycí fólie se nalepí na senzorovou jednotku.

- Omezení max. dosahu oblasti záchytu horní krycí fólií. (Obr. 6.7)
- Omezení horizontální oblasti záchytu upravenými segmenty krycí fólie. Segmentem zakryjte asi 45°. (Obr. 6.8/6.9)
- Při nastavování vybrat v aplikaci Steinel CAM testovací režim.

Dosazení zpět na nastavení z výroby

- Uvolnit pojistný šroub a odstranit kryt. (Obr. 6.1)
- Držet stisknuté tlačítko Reset s klíčem asi 7 sekund, až zazní signál. (Obr. 6.3)

Během resetu:

- Stavová LED svítí červeně.

Po resetu:

- Zvukový signál každé 4 sekundy.
 - Stavová LED bliká červeně.
 - Otevřít aplikaci Steinel CAM.
 - Vymazat kameru v aplikaci Steinel CAM.
 - Znovu nakonfigurovat přístroj.
- „Konfigurace přístroje“
- Nasadit kryt a utáhnout pojistný šroub. (Obr. 6.4)

Funkce kamery

- Kamera zaznamená po inicializaci senzoru jednu sekvenci.
- Zaznamenaná sekvence se uloží na paměťovou kartu a můžete ji kdykoli otevřít.
- Údaje mohou být ukládány výhradně jen na paměťové kartě přístroje.
- S kamerou mohou být současně spojeny max. dva smartphony nebo tablety.



- Na smartphonu nebo tabletu se nastaví QR kód, který může být načten dalším smartphonem nebo tabletem.
- Po inicializaci senzoru dostane uživatel upozornění na aplikaci Steinel CAM.
 - Otevřít aplikaci Steinel CAM.
 - Použít obrazový displej a interkomunikační zařízení.
- Další informace k funkcím a možným nastavením najdete v aplikaci Steinel CAM.

7. Čištění a údržba



Ohrožení elektrickým proudem!

Kontakt vody s vodivými díly může vést k úrazu elektrickým proudem, popálením nebo smrti.

- Svítidlo nečistit na mokro.

Nebezpečí věcných škod!

Použitím nesprávného čisticího prostředku může být lampa poškozena.

- Zkontrolovat snášenlivost čisticího prostředku a povrchu.
- Svítidlo otřít utěrkou a vyčistit jemným čisticím prostředkem.

8. Odstranění poruch

Přístroj nezapíná.

- Pojistka není zapnutá nebo je poškozená.
 - Zapnout pojistku.
 - Vyměnit poškozenou pojistku.
- Vedení přerušené.
 - Zkontrolovat vedení pomocí zkoušečky napětí.
- Zkrat v přírodním síťovém vedení.
 - Zkontrolovat připojení.
- Síťový vypínač v poloze vypnuto.

- Zapnout síťový vypínač.
- Zvoleno nesprávné soumrakové nastavení.
 - Znovu nastavit reakční hodnotu jasu.
- Oblast záchytu příliš malá.
 - Zkontrolovat oblast záchytu.
- Světelný zdroj poškozený.
 - Světelný zdroj nelze vyměnit. Vyměnit celý přístroj.

Přístroj nevytáhne.

- Trvalý pohyb v oblasti záchytu.
 - Zkontrolovat oblast záchytu.
 - V případě potřeby omezit oblast záchytu.
- Vybráno noční světlo.
 - Program nastavit bez nočního světla.
- Zvolena funkce trvalého osvětlení.
 - Deaktivovat funkci trvalého osvětlení.

Přístroj se bez ztelného pohybu zapne.

- Svítidlo je namontováno na místě, kde dochází k otřesům.
 - Pevně namontovat těleso.
- K pohybu došlo, ale nebyl rozeznán pozorovatelem (např. pohyb malého objektu v bezprostřední blízkosti přístroje).
 - Zkontrolovat oblast záchytu.

Bez přístupu k přístroji prostřednictvím aplikace Steinel CAM.

- Router WLAN je umístěn příliš daleko od přístroje.
 - Vložit opakovač.
- Spojení WLAN porušené (např. zdmi)
 - Vložit opakovač.



Smartphone/tablet nelze spojit s přístrojem.

- Příklad je již konfigurován.
 - Provést reset.
 - Naskenovat QR kód připojeného koncového zařízení.

Bez živého přenosu obrazu.

- Teplota přístroje příliš vysoká.
 - Vypnout trvalé osvětlení.
 - Příklad je již konfigurován.

9. Likvidace

Elektrická zařízení, příslušenství a obaly musí být odvezeny k ekologickému opětovnému zhodnocení.



Nevyhazujte elektrická zařízení do domovního odpadu!

Jen pro země EU:

V souladu s platnou evropskou směrnicí o odpadních elektrických a elektronických zařízeních a jejím převedení do národního práva musí být nepoužitelná elektrická zařízení separována a odevzdána k ekologickému opětovnému zhodnocení.

10. Prohlášení o shodě

Tímto STEINEL Vertrieb GmbH prohlašuje, že typ rádiového zařízení XLED CAM 1 je v souladu se směrnicí 2014/53/EU. Úplné znění EU prohlášení o shodě je k dispozici na této internetové adrese: www.steinell.de

11. Záruka výrobce

Tento výrobek firmy STEINEL je vyráběn s maximální pozorností věnovanou jeho funkčnosti a bezpečnosti, které byly vyzkoušeny podle platných předpisů, přičemž se výrobek rovněž podrobil namátkové výstupní kontrole. Firma STEINEL přebírá záruku za bezvadné provedení a funkčnost.

Záruka se poskytuje v délce 36 měsíců a začíná dnem prodeje výrobku spotřebiteli. Odstraněny vám budou výrobní vady a závady zapříčiněné vadným materiálem, přičemž záruka spočívá v opravě nebo výměně chybného dílu dle našeho výběru. Záruka se nevztahuje na škody na dílech podléhajících opotřebení, na škody a vady zapříčiněné nesprávným zacházením nebo údržbou. Uplatňování dalších nároků následných škod na cizích věcech je vyloučeno. Záruka bude uznána jen tehdy, bude-li nedemontovaný přístroj dobře zabalen, přiložen krátký popis závady, pokladní stvrženka nebo faktura (datum prodeje a razítko prodejny), poslán na adresu příslušného servisu.

Servisní opravy:

Po uplynutí záruční doby nebo v případě závad bez nároku na záruku se ve vašem nejbližším servisu zeptejte na možnost opravy.

3 LETÁ
ZÁRUKA
VÝROBCE

12. Právní pokyny

Soukromá sféra

XLED CAM 1 bylo vyvinuto jen pro venkovní použití. Zákony ve vaší zemi mohou omezovat sledování oblastí mimo váš dům, byt nebo pozemek. Informujte se o místních zákonech. K ochraně soukromé sféry namontujte kameru tak, aby nebylo možné zaznamenávání veřejných míst, ulic a pozemků ve vašem sousedství.

Doporučujeme, abyste o XLED CAM 1 a jeho funkci informovali příbuzné, návštěvníky a pracovníky v domácnosti.

Bezpečnost

Vezměte na zřetel, že použitím XLED CAM 1 nebudete v nouzových případech nebo v případě vloupání automaticky informováni prostřednictvím aplikace Steinel CAM. Je-li to nutné, musíte vždy provést tísňové volání. Společnost STEINEL Vertrieb GmbH neručí za chybějící a nesprávné zprávy nebo záznamy.

SK

1. O tomto dokumente

- Chránené autorským právom. Dotlač, aj keď iba v skrátenej verzii, je povolená iba s naším súhlasom.
- Vyhradzujeme si právo na zmeny slúžiace technickému pokroku.

2. Všeobecné bezpečnostné pokyny



Nebezpečenstvo v dôsledku nedodržania návodu na obsluhu!

Tento návod obsahuje dôležité informácie pre bezpečnú manipuláciu s výrobkom. V texte sa nachádzajú upozornenia na možné nebezpečenstvá. Nedodržanie pokynov môže spôsobiť smrť alebo ťažké poranenia.

- Návod si dôkladne prečítajte.
- Dodržiavajte bezpečnostné pokyny.
- Návod uložte na dostupnom mieste.
- Práca s elektrickým prúdom môže viesť k nebezpečným situáciám. Pri kontakte s dielmi, ktoré vedú elektrický prúd, môže dôjsť k elektrickému šoku, popáleninám alebo smrti.
- Prácu na sieťovom napätí smie vykonávať len kvalifikovaný odborný personál.
- Dodržiavajte národné inštalračné predpisy a podmienky pripojenia (napr. **DE**: VDE 0100, **AT**: ÖVE-ÖNORM E8001-1, **CH**: SEV 1000).
- Používajte iba originálne náhradné diely.
- Opravy smú vykonávať iba servisné dielne.

3. XLED CAM 1

Správne použitie

Senzorový reflektor je vhodný na nástennú montáž v interiéri a exteriéri. Výrobok nie je vhodný na pripojenie na stmievací spínač.

Vybavenie

- otočná hlavica reflektora
- integrovaná kamera s ochranou proti oslneniu
- pamäťová karta 16 GB
- obojsmerné komunikačné zariadenie
- funkcia resetovania
- ovládanie pomocou aplikácie Steinel CAM

Princíp fungovania

- Infračervený senzor sníma tepelné žiarenie pohybujúcich sa telies (napr. ľudí, zvierat).
- Tepelné žiarenie sa elektronicky spracuje a automaticky zapne senzorový reflektor.
- Najbezpečnejšie snímanie pohybu sa dosiahne montážou výrobku bočne k smeru chôdze.
- Dosah je obmedzený, ak pohyb smeruje priamo na výrobok.
- Prekážky (napr. stromy, múry) obmedzujú výhľad senzora.
- Cez prekážky (napr. múry alebo sklenené tabule) sa tepelné žiarenie nezaznamená a nedôjde k zapnutiu.
- Náhle kolísania teploty spôsobené počasím sa nedajú odlišiť od zdrojov tepla.
- Kamera a obojsmerné komunikačné zariadenie sa ovládajú pomocou aplikácie Steinel CAM.

Rozsah dodávky (obr. 3.1)

Rozmery výrobku (obr. 3.2)




Prehľad výrobku (obr. 3.3)

- A** senzorový reflektor
- B** zaistenie
- C** pripojovacia svorka
- D** nástenný držiak
- E** senzorová jednotka
- F** kamera
- G** resetovacie tlačidlo
- H** stavová LED
- I** slot pre pamäťovú kartu
- J** 2 závrtné skrutky

Prípojenie (obr. 3.4)

Napájacie vedenie pozostáva z jedného 3-žilového kábla:

- L** = fáza (zvyčajne čierna, hnedá alebo sivá)
- N** = neutrálny vodič (zvyčajne modrý)
-  = ochranný vodič (zeleno-žltý)

Technické údaje

Kryt, svetlo a senzor

- Rozmery (V × Š × H):
275 × 210 × 167 mm
- Sieťová prípojka:
220 – 240 V, 50/60 Hz
- Príkon: 21 W
- Projektovaná plocha spredu: 444 cm²
- Svetelný tok: 2200 lm
- Efektívnosť: 106 lm/W
- Farba svetla: 3000 K (teplá biela)
- Index podania farieb: Ra ≥ 80
- Životnosť (L70 B50): 50000 hodín
- Senzorová technológia:
pasívna infračervená
- Uhol snímania:
180° s uhlom otvorenia 45°
- Dosah snímania: 10 m tangenciálne
- Montážna výška: 1,8 – 2 m
- Nastavenie stmievania: 10-10000 lx
- Komunikácia:
WiFi 2400 – 2483,5 MHz
- Vysielač výkon: < 100 mW
- Nočné svetlo: 0 – 40 %
- Nastavenie času:
1 min., 3 min., 10 min., 15 min.

- Teplotný rozsah: -10 °C až +40 °C
- Krytie: IP 44
- Trieda ochrany: I
- Kamera
- Rozlíšenie: 1920 x 1080 px
- Uhol snímania:
horizontálne 110°
vertikálne 90°
- Uhol nastavenia:
horizontálne 90° na každú stranu
vertikálne 20° až 30°
- Pamäťová karta: max. 64 GB

4. Montáž



Nebezpečenstvo zásahu elektrickým prúdom!

Pri kontakte s dielmi, ktoré vedú elektrický prúd, môže dôjsť k elektrickým šokom, popáleninám alebo smrti.

- Odpojte elektrický prúd a prerušte prívod napätia.
- Skontrolujte beznapätovosť pomocou skúšačky napätia.
- Ubezpečte sa, že prívod napätia zostane prerušený.

Nebezpečenstvo materiálnych škôd!

Zámena prípojných vedení môže spôsobiť škrt.

- Identifikujte jednotlivé prípojné vedenia.
- Prípojné vedenia nanovo zapojte.

Príprava na montáž

- Všetky diely skontrolujte vzhľadom na poškodenie. Pri poškodeniach výrobok neuvádzajte do prevádzky.
- Vyberte vhodné miesto montáže.
 - Pri zohľadnení dosahu. (**obr. 4.1**)
 - Pri zohľadnení snímania pohybu. (**obr. 4.2/4.3**)
 - Miesto bez otrasov.
 - Oblasť snímania bez prekážok.

SK



- Oblasti bez nebezpečenstva výbuchu.
- Povrchy bez ľahko horľavého materiálu.
- Bez možnosti pohľadu do LED svietidla z krátkej vzdialenosti (<20 cm).
- Stabilné pripojenie k WiFi routeru (pásmo 2,4 GHz).

Montážny postup

- Skontrolujte, či je odpojený prívod napätia. **(obr. 3.4)**
- Uvoľnite poistnú skrutku. **(obr. 4.4)**
- Odpojte senzorový reflektor od nástenného držáka stlačením zaistenia. **(obr. 4.4)**
- Naznačte diery na vŕtanie. **(obr. 4.5)**
- Vyvŕtajte diery (Ø 6) a vložte hmoždinky. **(obr. 4.6)**
- Nástenný držiak pevne priskrutkujte. **(obr. 4.7)**
- Pripojte napájacie vedenie podľa popisu svoriek. **(obr. 4.8/3.4)**
- Vyrovnajte senzorový reflektor a zaistite ho závrtnými skrutkami. **(obr. 4.9)**
- Nasadte senzorový reflektor na nástenný držiak. **(obr. 4.10)**
- Pevne utiahnite poistnú skrutku. **(obr. 4.10)**
- Zapnite napájanie elektrickým prúdom. **(obr. 4.10)**

5. Konfigurácia

Aplikácia Steinel CAM

Android



iOS



- Stiahnite si aplikáciu Steinel CAM.

Systémové požiadavky

- Rovnaká WiFi sieť 2,4 GHz pre senzorový reflektor a smartfón alebo tablet.
- WiFi router umožňuje vzájomnú komunikáciu prístrojov.
- Počas konfigurácie chýba spojenie s hosťovským prístupom alebo zosilňovačom.

Konfigurácia výrobku

Napájanie vytvorené:

- Prebieha bootovanie výrobku.
 - Stavová LED svieti na červeno.
- Po ukončení bootovania:
- Zvukový signál každé 4 sekundy.
 - Stavová LED bliká na červeno.
 - Otvorte aplikáciu Steinel CAM.
 - Do aplikácie Steinel CAM zadajte názov siete a sieťový kľúč WiFi routera.
- Počas spájania výrobku a WiFi routera:
- Sekundový zvukový signál.
 - Stavová LED bliká rýchlo na zeleno.

Smartfón alebo tablet sú spojené s výrobkom:

- Signál stíchne.

- Stavová LED bliká pomaly na zeleno.
- Výrobok nakonfigurujte pomocou aplikácie Steinel CAM.

6. Prevádzka

Všetky funkcie sa nastavujú a ovládajú pomocou aplikácie Steinel CAM.

Nastavenia z výroby

- Nastavenie času: 1 minúta
- Nastavenie stmievania: prevádzka pri dennom svetle
- Nočné svetlo: 40 %

Nastavenie času

Čas (oneskorenie vypnutia) sa môže nastaviť na hodnoty 1 minúta, 3 minúty, 10 minút alebo 15 minút. Každý zaznamenaný pohyb zapne svetlo odznova.

Nastavenie stmievania

Prah detegovateľného jasu (stmievanie) sa môže plynulo nastaviť od cca 10 do 10 000 lx (prevádzka pri dennom svetle).

Nočné svetlo

- Nočné svetlo je trvalé osvetlenie, ktoré sa zapne, keď sa nedosiahne detegovateľný prah jasu. Nočné svetlo sa môže plynulo nastaviť od 10 % do 40 % svetelného výkonu.
- Pri pohybe v oblasti snímania sa svetlo prepne na 100 % svetelný výkon. Potom sa výrobok znova prepne na nočné svetlo.

Vloženie pamäťovej karty

- Uvoľnite poistnú skrutku a odstráňte kryt. **(obr. 6.1)**
- Vložte pamäťovú kartu. **(obr. 6.2)**
- Nasadte kryt a pevne dotiahnite poistnú skrutku. **(obr. 6.4)**

Vyrovnanie kamery **(obr. 6.5)**

Vyrovnanie hlavice reflektora **(obr. 6.6)**

- Na zmenu vyrovnania uvoľnite závrtné skrutky. Nové vyrovnanie zaistíte závrtnými skrutkami. **(obr. 6.6)**

Nastavenie oblasti snímania

Na zabránenie chybným spinaniam alebo na ciele monitorovanie nebezpečných miest sa môže oblasť snímania obmedziť použitím krycej fólie. Krycia fólia sa nalepí na senzorovú jednotku.

- Obmedzenie max. dosahu oblasti snímania pomocou hornej krycej fólie. **(obr. 6.7)**
- Obmedzenie horizontálnej oblasti snímania pomocou nastrihaných segmentov krycej fólie. Jeden segment pokrýva približne 45°. **(obr. 6.8/6.9)**
- Pri nastavovaní zvolte testovací režim v aplikácii Steinel CAM.

Obnovenie nastavení z výroby

- Uvoľnite poistnú skrutku a odstráňte kryt. **(obr. 6.1)**
- Tlačidlo reset držte stlačené kľúčom cca 7 sekúnd, kým zaznie signál. **(obr. 6.3)**

Počas resetovania:

- Stavová LED svieti na červeno.

Po resetovaní:

- Zvukový signál každé 4 sekundy.
 - Stavová LED bliká na červeno.
 - Otvorte aplikáciu Steinel CAM.
 - Vymažte kameru v aplikácii Steinel CAM.
 - Výrobok nakonfigurujte nanovo.
- „Konfigurácia výrobku“
- Nasadte kryt a pevne dotiahnite poistnú skrutku. **(obr. 6.4)**

SK



Funkcia kamery

- Kamera zaznamená sekvenciu, keď sa senzor aktivuje.
 - Nahraná sekvencia sa uloží na pamäťovú kartu a môžete ju kedykoľvek znova prehrať.
 - Údaje sa ukladajú výlučne na pamäťovej karte výrobku.
 - Maximálne dva smartfóny alebo tablety môžu byť súčasne prepojené s kamerou.
 - Na smartfóne alebo tablete sa vygeneruje QR kód, ktorý je možné oskenovať ďalším smartfónom alebo tabletom.
 - Keď sa senzor aktivoval, používateľ dostane push správu cez aplikáciu Steinel CAM.
 - Otvorte aplikáciu Steinel CAM.
 - Použite kamerový obraz a obojsmerné komunikačné zariadenie.
- Ďalšie informácie o funkciách a možnostiach nastavenia nájdete v aplikácii Steinel CAM.

7. Čistenie a starostlivosť



Nebezpečenstvo zásahu elektrickým prúdom!

Pri kontakte vody a dielov, ktoré vedú elektrický prúd, môže dôjsť k elektrickému šoku, popáleninám alebo smrti.

- Svietidlo nečistíte mokrou handrou.

Nebezpečenstvo materiálnych škôd!

Svietidlo sa môže poškodiť používaním nevhodných čistiacich prostriedkov.

- Skontrolujte znášanlivosť čistiaceho prostriedku s povrchom.
- Svietidlo vyčistíte pomocou handričky a jemného čistiaceho prostriedku.

8. Odstraňovanie porúch

Výrobok sa nezapína.

- Poistka nie je zapnutá alebo je chybná.
 - Zapnite poistku.
 - Vymeňte chybnú poistku.
- Vedenie je prerušené.
 - Skontrolujte vedenie pomocou skúšačky napätia.
- V napájacom vedení je skrat.
 - Skontrolujte pripojky.
- Sieťový spínač je vypnutý.
 - Zapnite sieťový spínač.
- Nastavenie stmievania je nesprávne zvolené.
 - Nanovo nastavte prah jasu.
- Oblasť snímania príliš malá.
 - Skontrolujte oblasť snímania.
- Svetelný zdroj je chybný.
 - Svetelný zdroj sa nedá vymeniť. Výrobok kompletne vymeňte.

Výrobok sa nevypína.

- Trvalý pohyb v oblasti snímania.
 - Skontrolujte oblasť snímania.
 - V prípade potreby obmedzte oblasť snímania.
- Zvolené nočné svetlo.
 - Nastavte program bez nočného svetla.
- Zvolená funkcia trvalého svetla.
 - Deaktivujte funkciu trvalého svetla.

Výrobok sa zapína bez rozpoznateľného pohybu.

- Svietidlo nie je namontované stabilne.
 - Kryt pevne namontujte.
- Pohyb sa uskutočňuje, ale pozorovateľ ho nerozpoznáva (napr. pohyb malého objektu v bezprostrednej blízkosti výrobku).
 - Skontrolujte oblasť snímania.





Chýba prístup k prístroju cez aplikáciu Steinel CAM.

- WiFi router je príliš vzdialený od prístroja.
 - Zapojte zosilňovač.
- WiFi spojenie je rušené (napr. kvôli múrom).
 - Zapojte zosilňovač.

Smartfón/tablet sa nedá spojiť s výrobkom.

- Výrobok je už nakonfigurovaný.
 - Vykonajte reset.
 - Naskenujte QR kód pripojeným koncovým zariadením.

Žiadny živý prenos kamery.

- Teplota výrobku príliš vysoká.
 - Vypnite trvalé svetlo.
 - Výrobok nechajte vychladnúť.

2014/53/EÚ. Úplné EÚ vyhlásenie o zhode je k dispozícii na tejto internetovej adrese: www.steinell.de

11. Záruka výrobcu

Tento výrobok značky STEINEL bol vyrobený s maximálnou dôslednosťou, skontrolovaný z hľadiska funkčnosti a bezpečnosti podľa platných predpisov a následne podrobený náhodnej kontrole. Spoločnosť STEINEL preberá záruku za bezchybný stav a funkčnosť.

Záručná doba je 36 mesiacov a začína plynúť dňom predaja spotrebiteľovi.

Odstránime nedostatky, ktoré vyplývajú z chyby materiálu alebo výrobných chýb, záručné plnenie sa uskutočňuje opravou alebo výmenou chybných dielov podľa nášho uváženia. Záručné plnenie sa nevzťahuje na poškodenie opotrebovateľných dielov ani na škody a nedostatky, ktoré vzniknú nesprávnym zaobchádzaním alebo údržbou. Ďalšie následné škody na cudzích objektoch sú zo záruky vylúčené.

Záruka je platná len vtedy, ak sa nezobraný prístroj s krátkym popisom chyby spolu s pokladničným dokladom alebo faktúrou (dátum kúpy a pečiatka predajcu) zašle riadne zabalený do príslušného servisu.

Servis pre opravy:

Po uplynutí záručnej doby alebo v prípade chýb, na ktoré sa nevzťahuje záruka, sa o možnosti opravy informujte na najbližšej servisnej stanici.

**3 ROKY
ZÁRUKA
VÝROBCU**

9. Likvidácia

Elektrické zariadenia, príslušenstvo a obaly odovzdajte na ekologickú recykliáciu.



Elektrické zariadenia nevhadzujte do komunálneho odpadu!

Iba pre krajiny EÚ:

Podľa platnej európskej smernice o odpade z elektrických a elektronických zariadení a jej implementácie do národnej legislatívy sa musia nepoužívané elektrické a elektronické zariadenia zbierať separovane a odovzdať na ekologickú recykliáciu.

10. Vyhlásenie o zhode

STEINEL Vertrieb GmbH týmto vyhlasuje, že rádiové zariadenie typu XLED CAM 1 je v súlade so smernicou

SK



12. Právne upozornenia

Súkromná sféra

XLED CAM 1 je vyrobené na externé použitie. Zákony vo vašej krajine môžu obmedzovať pozorovanie oblastí mimo vášho domu, bytu alebo pozemku. Informujte sa o ustanoveniach miestnych zákonov. Kvôli ochrane súkromia ostatných osôb namontujte kameru tak, aby nemohla zaznamenávať verejné priestranstvá, ulice ani susedné pozemky.

Odporúčame, aby ste svojich príbuzných, hostí a pomocníkov v domácnosti informovali o zariadení XLED CAM 1 a jeho funkcii.

Bezpečnosť

Myslite na to, že použitie zariadenia XLED CAM 1 vás nebude pomocou aplikácie Steinel CAM automaticky informovať v núdzových prípadoch ani v prípade vlámania. V prípade potreby musíte núdzové volanie vykonať sami. Spoločnosť STEINEL Vertrieb GmbH nepreberá záruku za chýbajúce alebo chybné správy alebo záznamy.

PL Tłumaczenie instrukcji oryginalnej

1. Informacje o tym dokumencie

- Dokument chroniony prawem autorskim. Przedruk, także w częściach, wyłącznie po uzyskaniu naszej zgody.
- Zmiany, wynikające z postępu technicznego, zastrzeżone.

2. Ogólne zasady bezpieczeństwa



Niebezpieczeństwo wynikające z nieprzestrzegania instrukcji obsługi!

Niniejsza instrukcja zawiera ważne informacje dot. bezpiecznego używania urządzenia. Należy zwrócić szczególną uwagę na szczególne zagrożenia. Nieprzestrzeganie może doprowadzić do śmierci lub ciężkich obrażeń.

- Należy uważnie przeczytać instrukcję.
- Przestrzegać zasad bezpieczeństwa.
- Przechowywać w miejscu łatwo dostępnym.
- Obchodzenie się z prądem elektrycznym może prowadzić do niebezpiecznych sytuacji. Dotknięcie elementów przewodzących prąd może prowadzić do porażenia prądem, poparzeń lub śmierci.
- Prace przy napięciu sieciowym mogą być wykonywane wyłącznie przez wykwalifikowany personel specjalistyczny.
- Przestrzegać krajowych przepisów dotyczących instalacji i podłączenia (np. **DE:** VDE 0100, **AT:** ÖVE-Ö-NORM E8001-1, **CH:** SEV 1000).

- Stosować tylko oryginalne części zamienne.
- Naprawy mogą wykonywać jedynie autoryzowane punkty serwisowe.

3. XLED CAM 1

Zastosowanie zgodne z przeznaczeniem

Reflektor z czujnikiem do montażu na ścianie, na zewnątrz i wewnątrz budynku.

Urządzenie nie nadaje się do podłączenia do ściemniaczy.

Wyposażenie

- Obracana głowica reflektora.
- Zintegrowana kamera z osłoną przeciwośnieniową.
- Karta pamięci 16 GB.
- Domoфон.
- Resetowanie.
- Obsługa za pomocą aplikacji Steinel CAM.

Zasada działania

- Czujnik na podczerwień odbiera promieniowanie ciepłe emitowane przez poruszające się ciała (np. ludzi, zwierzęta).
- Promieniowanie ciepłe przetwarzane jest elektronicznie, powodując automatyczne włączenie reflektora z czujnikiem.
- Najbezpieczniejsze wykrywanie ruchu zapewnia montaż urządzenia bokiem do kierunku ruchu.
- Zasięg czujnika jest ograniczony w przypadku bezpośredniego poruszania się w kierunku urządzenia.
- Przeszkody (jak np. drzewa, mury) zastaniają widoczność czujnika.
- Przeszkody (np. mury lub szklane szyby) nie pozwalają na wykrycie promieniowania ciepłego, a zatem nie następuje włączenie lampy.

PL

- Nagłe wahania temperatury spowodowane zmianą pogody nie są odróżniane od źródeł ciepła.
- Sterowanie kamerą domofonu odbywa się za pomocą aplikacji Steinel CAM.

Zakres dostawy (rys. 3.1)


Wymiary produktu (rys. 3.2)

Przegląd produktu (rys. 3.3)

- A Reflektor z czujnikiem
- B Zatrząsk
- C Zacisk przyłączeniowy
- D Uchwyt ścienny
- E Moduł czujnika
- F Kamera
- G Przycisk resetowania
- I Dioda LED
- I Gniazdo karty pamięci
- J 2 śruby bez łba

Przylącze (rys. 3.4)

Przewód zasilający jest kablem 3-żyłowym:

- L = przewód fazowy (najczęściej czarny, brązowy lub szary)
- N = przewód neutralny (najczęściej niebieski)
-  = przewód ochronny (zielono-żółty)

Dane techniczne

Obudowa, światło i czujnik

- Wymiary (W x S x G): 275 x 210 x 167 mm
- Zasilanie sieciowe: 220–240 V, 50/60 Hz
- Pobór mocy: 21 W
- Oświetlana powierzchnia z przodu: 444 cm²
- Strumień świetlny: 2200 lm
- Wydajność: 106 lm/W
- Barwa światła: 3000 K (ciepła biała)
- Współczynnik oddawania barw: Ra ≥ 80
- Żywotność (L70 B50): 50000 godzin

- Technika czujników: *pasywna podczerwień*
 - Kąt wykrywania: 180° z kątem rozwarcia 45°
 - Zasięg wykrywania czujnika: 10 m stycznie
 - Wysokość montażu: 1,8 - 2 m
 - Ustawianie progu czułości zmierzchovej: 10–10000 luksów
 - Komunikacja: Wifi 2400-2483,5 MHz
 - Moc nadajnika: < 100 mW
 - Światło nocne: 0-40 %
 - Ustawianie czasu załączenia: 1 min, 3 min, 10 min, 15 min
 - Zakres temperatury: -10 °C do +40 °C
 - Stopień ochrony: IP 44
 - Klasa ochronności: I
- Kamera
- Rozdzielczość: 1920 x 1080 px
 - Kąt obrazowy: 110° poziomo 90° pionowo
 - Kąt ustawienia: poziomo 90° w każdą stronę pionowo 20° do 30°
 - Karta pamięci: maks. 64 GB

4. Montaż



Zagrożenie stwarzane przez prąd elektryczny!

Dotknięcie elementów przewodzących prąd może prowadzić do porażenia prądem, poparzeń lub śmierci.

- Wyłączyć prąd i przerwać dopływ napięcia.
- Sprawdzić brak napięcia za pomocą próbnika.
- Upewnić się, że doprowadzanie napięcia pozostaje przerwane.

Niebezpieczeństwo uszkodzeń!

Pomylenie przewodów przyłączeniowych może spowodować zwarcie.

- Zidentyfikować przewody przyłączeniowe.
- Połączyć na nowo przewody przyłączeniowe.

Przygotowanie do montażu

- Sprawdzić wszystkie elementy pod kątem uszkodzenia. W przypadku uszkodzeń nie uruchamiać produktu.
- Wybrać odpowiednie miejsce montażu.
 - Z uwzględnieniem zasięgu. **(rys. 4.1)**
 - Z uwzględnieniem wykrywania ruchu. **(rys. 4.2/4.3)**
 - Zabezpieczenie przed drganiami.
 - Obszar wykrywania bez przeszkód.
 - Nie montować w obszarach zagrożonych wybuchem.
 - Nie montować na łatwopalnych powierzchniach.
 - Nie spoglądać na lampę LED z bliska (<20 cm).
 - Stabilne połączenie do routera WLAN (2,4 GHz pasmo).

Czynności montażowe

- Sprawdzić, czy dopływ napięcia jest odłączony. **(rys. 3.4)**
- Odkręcić śrubę zabezpieczającą. **(rys. 4.4)**
- Odczepić reflektor z czujnikiem od uchwyty ściennego, w tym celu wcisnąć zatrzask. **(rys. 4.4)**
- Zaznaczyć układ nawierceń. **(rys. 4.5)**
- Wywiercić otwory (Ø 6) i włożyć kołki. **(rys. 4.6)**
- Przykręcić uchwyt naścienny. **(rys. 4.7)**

- Podłączyć przewód sieciowy zgodnie z oznaczeniem zacisków. **(rys. 4.8/3.4)**
- Ustawić reflektor z czujnikiem i zamocować za pomocą śrub bez łoża. **(rys. 4.9)**
- Założyć reflektor z czujnikiem na uchwyt naścienny. **(rys. 4.10)**
- Dokręcić śrubę zabezpieczającą. **(rys. 4.10)**
- Włączyć zasilanie. **(rys. 4.10)**

5. Konfiguracja

Aplikacja Steinel CAM

Android



iOS



- Ściągnąć aplikację Steinel CAM.

Wymagania sprzętowe

- Ta sama sieć WLAN 2,4 GHz dla reflektora z czujnikiem i smartfonu lub tabletu.
- Router WLAN umożliwi komunikację urządzeń między sobą.
- Podczas konfigurowania nie stosować połączenia z dostępem jako gość lub repeater.

Konfiguracja urządzenia

Po przywróceniu zasilania w energię elektryczną:

- Urządzenie uruchomi się ponownie.
- LED świeci na czerwono.

Po ponownym uruchomieniu:

- Sygnał dźwiękowy co 4 sekundy.
- Dioda LED miga na czerwono.
- Otworzyć aplikację Steinel CAM.
- Wpisać w aplikacji Steinel CAM nazwę sieci i hasło routera WLAN.

Podczas łączenia urządzenia z routerem WLAN:

- Sygnał dźwiękowy z częstotliwością co sekundę.
- Dioda LED szybko miga na zielono.

Smartfon lub tablet jest połączony z urządzeniem:

- Sygnał milknie.
- Dioda LED powoli miga na zielono.
- Skonfigurować urządzenie za pomocą aplikacji Steinel CAM.

6. Użytkowanie

Wszystkie funkcje ustawia się i obsługuje za pomocą aplikacji Steinel CAM.

Ustawienia fabryczne

- Ustawianie czasu 1 minuta
- Ustawianie progu czułości zmierzchowej: praca przy świetle dziennym
- Światło nocne: 40 %

Ustawianie czasu

Wymagany czas (opóźnienie wyłączenia) można ustawić na wartość 1 minuta, 3 minuty, 10 minut lub 15 minut. Każdy wykryty ruch ponownie włącza światło.

Ustawianie czułości zmierzchowej

Jasność załączania (zmrok) można płynnie regulować w zakresie od ok. 10 do 10000 luksów (tryb światła dziennego).

Światło nocne

- Światło nocne jest oświetleniem stałym, które włącza się jeżeli nie osiągnięto progu jasności potrzebnego do włączenia oświetlenia. Światło nocne można ustawić płynnie w zakresie od 10% do 40% mocy.
- Po wykryciu ruchu w obszarze wykrywania światło zostaje przełączone na 100% mocy. Następnie urządzenie przełącza się ponownie na światło nocne.

Wkładanie karty pamięci

- Odkręcić śrubę zabezpieczającą i usunąć osłonę. **(rys. 6.1)**
- Włożyć kartę pamięci. **(rys. 6.2)**
- Nałożyć osłonę i przykręcić śrubę zabezpieczającą. **(rys. 6.4)**

Ustawianie kamery **(rys. 6.5)**

Ustawianie głowicy reflektora **(rys. 6.6)**

- W celu zmiany ustawienia poluzować śruby bez ła. Zablokować w nowej pozycji za pomocą śrub bez ła. **(rys. 6.6)**

Ustawianie obszaru wykrywania

Aby wykluczyć błędne włączenia lub nadzorować wybrane miejsca można ograniczyć zasięg wykrywania przy użyciu folii. Folię nakleja się na jednostkę czujnika.

- Ograniczenie maks. zasięgu obszaru wykrywania przy pomocy górnej folii. **(rys. 6.7)**
- Ograniczenie poziomego obszaru wykrywania przy pomocy dociętych segmentów folii. Jeden segment pokrywa ok. 45°. **(rys. 6.8/6.9)**
- Podczas regulacji wybrać w aplikacji Steinel CAM tryb testowy.



Resetowanie do ustawień fabrycznych

- Odkręcić śrubę zabezpieczającą i usunąć osłonę. (rys. 6.1)
- Przytrzymać wciśnięty przycisk reset z kluczykiem przez ok. 7 sekund, aż zabrzmi sygnał. (rys. 6.3)

Podczas resetu:

- LED świeci na czerwono.

Po resetecie:

- Sygnał dźwiękowy co 4 sekundy.
- Dioda LED miga na czerwono.
- Otworzyć aplikację Steinel CAM.
- Usunąć kamerę w aplikacji Steinel CAM.
- Na nowo skonfigurować urządzenie.

→ "Konfiguracja urządzenia"

- Nałożyć osłonę i przykręcić śrubę zabezpieczającą. (rys. 6.4)

Funkcja kamery

- Kamera nagrywa sekwencję, jeżeli czujnik zadziałał.
 - Sfilmowana sekwencja jest zapisywana na karcie pamięci i może być otwierana w każdej chwili.
 - Zarejestrowane dane są zapisywane wyłącznikiem na karcie pamięci urządzenia.
 - Do kamery można podłączyć jednocześnie maks. dwa smartfony lub tablety.
 - Na smartfonie lub tablecie zostanie wygenerowany kod QR, który będzie można odczytać innym smartfonem lub tabletem.
 - Użytkownik otrzymuje powiadomienia za pośrednictwem aplikacji Steinel CAM, jeżeli czujnik zadziała.
 - Otworzyć aplikację Steinel CAM.
 - Używanie wyświetlania obrazu i domofonu.
- Dalsze informacje na temat działania oraz możliwości ustawiania znajdują się w aplikacji Steinel CAM.

7. Czyszczenie i konserwacja



Zagrożenie stwarzane przez prąd elektryczny!

Kontakt elementów przewodzących prąd z wodą może prowadzić do porażenia prądem, poparzeń lub śmierci.

- Nie czyścić lampy na mokro.

Niebezpieczeństwo uszkodzeń!

Nieodpowiednie środki do czyszczenia mogą spowodować uszkodzenie lampy.

- Należy sprawdzić kompatybilność środka do czyszczenia z powierzchnią.
- Wyczyścić lampę przy użyciu szmatki z dodatkiem delikatnego środka do czyszczenia.

8. Sposób usunięcia usterki

Urządzenie nie włącza się.

- Bezpiecznik nie włączony lub uszkodzony.
 - Włączyć bezpiecznik.
 - Wymienić uszkodzony bezpiecznik.
- Przerwany przewód.
 - Sprawdzić przewód próbnikiem napięcia.
- Zwarcie w przewodzie zasilającym.
 - Sprawdzić przyłącza.
- Wyłączony wyłącznik sieciowy.
 - Włączyć wyłącznik sieciowy.
- Nieprawidłowo ustawiona czułość zmierzchowa czujnika.
 - Ustawić na nowo jasność zadziałania.
- Obszar wykrywania za mały.
 - Sprawdzić obszar wykrywania.
- Uszkodzone źródło światła.



- Źródło światła tej lampy nie jest wymienne. Wymienić całe urządzenie.

Urządzenie nie włącza się.

- W obszarze wykrywania czujnika ciągle coś się porusza.
 - Sprawdzić obszar wykrywania.
 - W razie potrzeby ograniczyć obszar wykrywania.
- Wybrano światło nocne.
 - Ustawić program bez światła nocnego.
- Funkcja stałego świecenia została wybrana.
 - Dezaktywować funkcję stałego świecenia.

Urządzenie włącza się bez wykrywania ruchu.

- Lampa zamontowana w sposób niezabezpieczony przed drganiami.
 - Zamontować obudowę na sztywno.
- Występuje ruch, który nie jest zauważany przez obserwatora (np. ruch małego obiektu w bezpośredniej bliskości urządzenia).
 - Sprawdzić obszar wykrywania.

Brak dostępu do urządzenia za pomocą aplikacji Steinel CAM.

- Router WLAN jest oddalony za bardzo od urządzenia.
 - Zastosować urządzenia powtarzające sygnał.
- Zakłócone połączenie WLAN (np. przez mur).
 - Zastosować urządzenia powtarzające sygnał.

Nie można połączyć smartfonu/ tabletu z urządzeniem.

- Już skonfigurowano inne urządzenie.
 - Wykonać reset.
 - Zeskanować kod QR z podłączonego urządzenia końcowego.

Brak transmisji obrazu na żywo.

- Za wysoka temperatura urządzenia.
 - Wyłączyć stałe świecenie.
 - Schłodzić urządzenie.

9. Utylizacja

Urządzenia elektryczne, akcesoria i opakowania należy oddać do recyklingu przyjaznego środowisku.



Nie wyrzucać urządzeń elektrycznych wraz z odpadami z gospodarstw domowych!

Tylko dla krajów UE:

Zgodnie z obowiązującymi dyrektywami europejskimi w sprawie zużytych urządzeń elektrycznych i elektronicznych oraz ich wdrażaniu do prawa krajowego nienadające się do użytkowania urządzenia elektryczne należy odbierać osobno i poddawać recyklingowi w sposób przyjazny środowisku.

10. Deklaracja zgodności z normami

STEINEL Vertrieb GmbH niniejszym oświadcza, że typ urządzenia radiowego XLED CAM 1 jest zgodny z dyrektywą 2014/53/UE. Pełny tekst deklaracji zgodności UE jest dostępny pod następującym adresem internetowym: www.steinell.de

11. Gwarancja producenta

Niniejszy produkt firmy STEINEL został wykonany z dużą starannością. Prawidłowe działanie i bezpieczeństwo użytkowania potwierdzają przeprowadzone losowo kontrole jakości oraz

zgodność z obowiązującymi przepisami. Firma STEINEL udziela gwarancji na prawidłową jakość i działanie.

Okres gwarancji wynosi 36 miesięcy i rozpoczyna się z dniem sprzedaży użytkownikowi. W ramach gwarancji usuwane są braki wynikające z wad materiałowych lub produkcyjnych, świadczenia gwarancyjne obejmują naprawę lub wymianę wadliwych części, w zależności od potrzeb i zgodnie z naszą decyzją. Gwarancja nie obejmuje uszkodzenia części podlegających zużyciu eksploatacyjnemu, uszkodzeń i usterek spowodowanych przez nieprawidłową obsługę lub konserwację. Gwarancja nie obejmuje odpowiedzialności za szkody wtórne powstałe na przedmiotach trzecich.

Gwarancja jest udzielana tylko wtedy, gdy prawidłowo zapakowane urządzenie (nierozłożone na części) zostanie odesłane do odpowiedniego punktu serwisowego wraz z krótkim opisem usterki, paragonem lub rachunkiem zakupu (opatrzonym datą zakupu i pieczęcią sklepu).

Serwis naprawczy:

Po upływie okresu gwarancji lub w razie usterek nieobjętych gwarancją informacji o możliwości naprawy udziela najbliższy punkt serwisowy.

3 LATA
GWARANCJI
PRODUCENTA

12. Informacje prawne

Prywatność

XLED CAM 1 została zaprojektowana do użytku na zewnątrz. Obowiązujące w Państwie kraju prawo może

ograniczać obserwowanie obszarów poza własnym domem, mieszkaniem czy działką. Prosimy o zapoznanie się z obowiązującymi w miejscu użytkownika przepisami. Aby chronić prywatność innych osób należy tak zainstalować kamerę, aby nie nagrywać publicznych miejsc, ulic czy działki sąsiada. Poza tym zalecamy poinformować rodzinę, odwiedzających i pracowników budynku o lampie XLED CAM 1 i jej działaniu.

Bezpieczeństwo

Prosimy pamiętać, że stosując XLED CAM 1 w sytuacjach awaryjnych lub np. w przypadku włamania nie zostaną Państwo automatycznie poinformowani za pośrednictwem aplikacji Steinel CAM. W razie takiej potrzeby wezwanie pomocy musi być zawsze wykonane przez Państwa. STEINEL Vertrieb GmbH nie przejmuje żadnej odpowiedzialności za brakujące lub nieprawidłowe powiadomienia lub nagrania.

RO

1. Despre acest document

- Protejat prin Legea drepturilor de autor. Reproducerea, inclusiv în extras, este permisă numai cu aprobarea noastră.
- Ne rezervăm dreptul de a face modificări care servesc progresului tehnic.

2. Instrucțiuni generale de securitate



Pericol din cauza nerespectării instrucțiunilor de utilizare!

Aceste instrucțiuni conțin informații importante despre utilizarea sigură a aparatului. Se atrage atenția în mod deosebit asupra pericolelor posibile. Nerespectarea poate duce la deces sau la vătămări corporale grave.

- Citiți cu atenție instrucțiunile.
- Respectați instrucțiunile de siguranță.
- Păstrați la îndemână.
- Manipularea componentelor conducătoare de curent electric poate duce la situații periculoase. Atingera pieselor conducătoare de curent poate duce la șoc electric, la arsuri sau deces.
- Lucrările la tensiunea de rețea se vor realiza de către personal calificat de specialitate.
- Se vor respecta normele de instalare și condițiile de racordare uzuale în țara respectivă (de ex. **DE:** VDE 0100, **AT:** ÖVE-ÖNORM E8001-1, **CH:** SEV 1000).
- Folosiți numai piese de schimb originale.

- Reparațiile se vor executa în ateliere specializate.

3. XLED CAM 1

Utilizare conform destinației

Proiector cu senzor pentru montarea pe perete, în interior și exterior.

Aparatul nu este adecvat pentru conectarea la reglatoarele de intensitate a luminii.

Echipare

- Cap de proiector rotativ
- Cameră integrată cu protecție contra orbirii.
- Card de memorie de 16 GB.
- Instalație de interfon.
- Funcție de resetare.
- Se comandă prin aplicația Steinel CAM.

Principiul funcționării

- Senzorul infraroșu detectează radiația termică a corpurilor aflate în mișcare (de ex. oameni, animale etc.).
- Radiația termică este convertită electronic și determină aprinderea automată a proiectorului cu senzor.
- Cea mai sigură detecție a mișcării se face prin montarea aparatului lateral față de direcția de mers.
- Raza de acțiune este limitată atunci când vă îndreptați direct spre aparat.
- Obstacolele (de ex. compaci, ziduri) împiedică vizibilitatea senzorului.
- Diverse obstacole (de ex. ziduri sau geamuri) împiedică detectarea radiației termice și, deci, aprinderea lămpii nu se produce.
- Oscilațiile bruște de temperatură ca urmare a influențelor meteo nu se deosebesc de sursele de căldură.
- Comanda camerei și a instalației de interfon se face prin aplicația Steinel CAM.



Volumul livrării (fig. 3.1)


Dimensiunile produsului (fig. 3.2)

Prezentare sintetică a produsului (fig. 3.3)

A	Proiector cu senzor
B	Dispozitiv de blocare
C	Bornă de conexiune
D	Suport de perete
E	Unitate senzor
F	Cameră
G	Buton Reset
H	LED de stare
I	Slot pentru cardul de memorie
J	2 șuruburi fără cap

Conectare (fig. 3.4)

Circuitul de alimentare este format dintr-un cablu cu 3 fire:

- L** = conductor de fază
(de obicei negru, maro sau gri)
- N** = conductor neutru
(de obicei albastru)
-  = conductor de protecție
(verde/galben)

Date tehnice

Carcasă, lumină și senzor

- Dimensiuni (h x l x A):
275 x 210 x 167 mm
- Alimentare de la rețea:
220-240 V, 50/60 Hz
- Consum de putere: 21 W
- Suprafața de proiecție frontală:
444 cm²
- Flux luminos: 2200 lm
- Eficiență: 106 lm/W
- Culoarea luminii: 3000 K (alb rece)
- Index de redare a culorii: Ra ≥ 80
- Durata de viață (L70 B50): 50000 ore
- Tehnologie cu senzori: infraroșu pasiv
- Unghi de detecție:
180° cu unghi de deschidere de 45°
- Rază de acoperire/detecție:
10 m tangențial
- Înălțime de montaj: 1,8-2 m

- Reglarea luminozității la comutare:
10-10000 lúcsí
- Comunicație: Wifi 2400-2483,5 MHz
- Putere de emisie: < 100 mW
- Lumină de noapte: 0-40 %
- Temporizare:
1 min, 3 min, 10 min, 15 min
- Interval de temperatură:
-10 °C - +40 °C
- Tip de protecție: IP 44
- Clasă de protecție: I
- Cameră
- Rezoluție: 1920 x 1080 px
- Unghi cameră:
orizontal 110°
vertical 90°
- Unghi de reglare:
orizontal 90° pe fiecare parte
vertical 20° până la 30°
- Card de memorie: max. 64 GB

4. Montaj



Pericol din cauza curentului electric!

Atingerea pieselor conducătoare de curent poate duce la șoc electric, la arsuri sau deces.

- Oprii curentul și întrerupeți alimentarea cu tensiune.
- Verificați absența tensiunii cu ajutorul unui creion de tensiune.
- Asigurați-vă că alimentarea cu tensiune rămâne întreruptă.

Pericol de daune materiale!

- O eventuală inversare a cablurilor de conexiune poate duce la scurtcircuit.
- Identificați cablurile de conexiune.
 - Reconectați cablurile de conexiune.

RO



Pregătirea montajului

- Verificați toate componentele pentru a constata dacă prezintă deteriorări. Nu puneți în funcțiune produsul dacă prezintă deteriorări.
- Alegeți un loc de montaj adecvat.
 - Ținând cont de raza de acțiune. (fig. 4.1)
 - Ținând cont de raza de detectare a mișcării. (fig. 4.2/4.3)
 - Fără vibrații.
 - Zonă de detecție fără obstacole.
 - Nu în zone cu pericol de explozie.
 - Nu pe suprafețe ușor inflamabile.
 - Nu priviți în lampa cu LED de la distanță mică (<20 cm).
 - Conexiune stabilă cu router-ul WLAN (bandă 2,4 GHz).

Etapele montării

- Verificați ca alimentarea cu tensiune să fie oprită. (fig. 3.4)
- Desfaceți șurubul de siguranță. (fig. 4.4)
- Decroșați proiectorul cu senzor din suportul de perete, apăsând dispozitivul de blocare. (fig. 4.4)
- Marcați locul unde vor fi găurile. (fig. 4.5)
- Faceți găurile (Ø 6) și introduceți diblurile. (fig. 4.6)
- Fixați cu șuruburi suportul de perete. (fig. 4.7)
- Conectați cablul de alimentare conform inscripționării clemelor. (fig. 4.8/3.4)
- Orientați proiectorul cu senzor și fixați-l cu șuruburile fără cap. (fig. 4.9)
- Poziționați proiectorul cu senzor pe suportul de perete. (fig. 4.10)
- Strângeți șurubul de siguranță. (fig. 4.10)
- Porniți alimentarea cu curent. (fig. 4.10)

5. Configurare

Aplicația Steinel CAM

Android



iOS



- Descărcați aplicația Steinel CAM.

Cerințe de sistem

- Aceeași rețea WLAN 2,4 GHz pentru proiector cu senzor și smartphone sau tabletă.
- Router-ul WLAN permite comunicarea aparatelor între ele.
- În timpul configurării nu există conexiune cu un acces oaspete sau un repeater.

Configurarea aparatului

Alimentarea cu curent realizată:

- Aparatul bootează.
- LED-ul de stare luminează cu roșu.

După bootare:

- Semnal sonor la fiecare 4 secunde.
- Led-ul de stare clipește în roșu.
- Deschideți aplicația Steinel CAM.
- Treceți numele rețelei și codul de rețea al router-ului WLAN în aplicația Steinel CAM.



În timpul conectării aparatului și router-ului WLAN:

- Semnal sonor la fiecare secundă.
- LED-ul de stare clipește rapid în verde.

Smartphone-ul sau tableta sunt conectate la aparat:

- Semnalul se oprește.
- LED-ul de stare clipește lent în verde.
- Configurați aparatul prin intermediul aplicației Steinel CAM.

6. Utilizare

Toate funcțiile se reglează și comandă prin intermediul aplicației Steinel CAM.

Reglaje din fabrică

- Temporizare: 1 minut
- Reglarea luminozității de comutare:
Regim de lumină naturală
- Lumină de noapte: 40 %

Temporizare

Durata (temporizarea la oprire) poate fi reglată continuu pe valorile 1 minut, 3 minute, 10 minute sau 15 minute. Orice mișcare detectată aprinde din nou lumina.

Setarea luminozității de comutare

Pragul de comutare (luminozitatea de comutare) poate fi reglat continuu de la circa 10 până la 10000 lucși (regim de lumină naturală).

Lumină de noapte

- Lumina de noapte este o lumină continuă care se aprinde atunci când se coboară sub pragul de comutare. Lumina de noapte se poate regla continuu de la 10 % până la 40 % din puterea maximă.
- Dacă detectează mișcări în domeniul de detecție, lampa se aprinde cu o

putere de iluminat de 100%. Apoi lampa comută din nou pe lumină de noapte.

Introducerea cardului de memorie

- Desfaceți șurubul de siguranță și scoateți capacul. (fig. 6.1)
- Introduceți cardul de memorie. (fig. 6.2)
- Puneți capacul și strângeți șurubul de siguranță. (fig. 6.4)

Orientarea camerei (fig. 6.5)

Orientarea capului proiecteurului (fig. 6.6)

- Pentru schimbarea orientării desfaceți șuruburile fără cap. Fixați noua orientare cu șuruburile fără cap. (fig. 6.6)

Reglarea zonei de detecție

Pentru a exclude comutările nedorite sau a monitoriza țintit zonele de pericol, zona de detecție poate fi limitată cu ajutorul unei folii de mascare. Folia de mascare se lipește peste unitatea cu senzor.

- Limitarea razei de acțiune maxime a zonei de detecție cu folia de mascare de sus. (fig. 6.7)
- Limitarea zonei de detecție orizontale cu segmente tăiate din folia de mascare. Un segment acoperă circa 45°. (fig. 6.8/6.9)
- Pentru ajustarea în aplicația Steinel CAM selectați modul de testare.

Revenirea la setările din fabrică

- Desfaceți șurubul de siguranță și scoateți capacul. (fig. 6.1)
- Țineți apăsat butonul Reset cu cheia timp de circa 7 secunde până se emite semnalul. (fig. 6.3)





În timpul resetării:

- LED-ul de stare luminează cu roșu.

După resetare:

- Semnal sonor la fiecare 4 secunde.
- Led-ul de stare clipește în roșu.
- Deschideți aplicația Steinel CAM.
- Ștergeți camera în aplicația Steinel CAM.
- Reconfigurați aparatul.

→ **"Configurarea aparatului"**

- Puneți capacul și strângeți șurubul de siguranță. (fig. 6.4)

Funcționarea camerei

- Camera înregistrează o secvență, după ce senzorul declanșează.
 - Secvența filmată se salvează pe cardul de memorie și poate fi accesată oricând.
 - Datele se salvează exclusiv pe cardul de memorie al aparatului.
 - Cu camera se pot conecta simultan maximum două smartphone-uri sau tablete.
 - Pe smartphone sau tabletă se creează un cod QR, care poate fi citit de un alt smartphone sau tabletă.
 - Utilizatorul primește o notificare push prin intermediul aplicației Steinel CAM, atunci când senzorul declanșează.
 - Deschideți aplicația Steinel CAM.
 - Utilizați afișajul vizual și instalația de interfon.
- Alte informații despre funcții și posibilități de setare găsiți în aplicația Steinel CAM.

7. Curățarea și îngrijirea



Pericol din cauza curentului electric!

Contactul apei cu pieselor conducătoare de curent poate duce la șoc electric, la arsuri sau deces.

- Nu curățați lampa cu lichide.

Pericol de daune materiale!

Folosirea unor detergenți inadecvați poate deteriora lampa.

- Verificați compatibilitatea dintre detergent și suprafață.
- Curățați lampa folosind o lavetă moale și un detergent non-agresiv.

8. Remedierea defecțiunilor.

Aparatul nu se aprinde.

- Siguranță necuplată sau defectă.
 - Cuplați siguranța.
 - Dacă este defectă, schimbați siguranța.
- Cablu întrerupt.
 - Verificați cablul cu un testor de tensiune.
- Scurtcircuit în cablul de rețea.
 - Verificați conexiunile.
- Întrerupător de rețea oprit.
 - Cuplați întrerupătorul de rețea.
- Reglarea luminozității de comutare este incorectă.
 - Reglați din nou pragul de comutare.
- Zona de detecție este prea mică.
 - Controlați domeniul de detecție.
- Sursa de lumină defectă.
 - Sursa de lumină nu se poate schimba. Înlocuiți aparatul în întregime.

Aparatul nu se stinge.

- Mișcare permanentă în domeniul de detecție.
 - Controlați domeniul de detecție.
 - Dacă este necesar, limitați zona de detecție.





- Este selectată lumina de noapte.
 - Reglați programul fără lumină de noapte.
- Este selectată funcția de lumină permanentă.
 - Dezactivați funcția de lumină permanentă.

Aparatul se aprinde fără a exista o mișcare aparentă.

- Lampa nu este montată pe un suport care să nu transmită vibrațiile.
 - Montați carcasa așa încât să nu se deplaseze.
- Are loc mișcare, dar nu este sesizată de observator (de ex. mișcarea unui obiect mic în imediata apropiere a aparatului, etc.)
 - Controlați domeniul de detecție.

Nu există acces la aparat prin aplicația Steinel CAM.

- Router-ul WLAN este prea departe de aparat.
 - Utilizați un repeater.
- Conexiune WLAN perturbată (de ex. de ziduri)
 - Utilizați un repeater.

Smartphone-ul/tableta nu se poate conecta cu aparatul.

- Un aparat este deja configurat.
 - Efectuați resetarea.
 - Scanați codul QR de la terminalul conectat.

Imaginea nu se transmite live.

- Temperatura aparatului este prea mare.
 - Stingeați lumina permanentă.
 - Lăsați aparatul să se răcească.

9. Evacuarea ca deșeu

Aparatele electrice, accesoriile și ambalajele trebuie să facă obiectul unei reciclări ecologice.



Nu aruncați aparatele electrice la gunoii menajer!

Numai pentru țările UE:

În conformitate cu directiva europeană privind eliminarea deșeurilor electrice și electronice în vigoare și transpunerii ei în legislația națională, aparatele electrice care nu mai pot fi utilizate trebuie să fie colectate separat și să facă obiectul unei reciclări ecologice.

10. Declarație de conformitate

Prin prezenta, STEINEL Vertrieb GmbH declară că tipul de echipamente radio XLED CAM 1 este în conformitate cu Directiva 2014/53/UE. Textul integral al declarației UE de conformitate este disponibil la următoarea adresă internet: www.steinell.de

11. Garanția de producător

Acest produs Steinel a fost fabricat cu maximă atenție, verificat din punctul de vedere al funcționării și al siguranței și supus unor verificări prin sondaj. Steinel garantează structura și funcționarea ireproșabilă a acestui produs. Termenul de garanție este de 36 de luni și începe de la data vânzării produsului către consumator. Garanția acoperă deficiențele bazate pe defecte de material și fabricație.

RO



Îndeplinirea garanției se realizează prin repararea sau înlocuirea pieselor defecte, conform opțiunii noastre. Garanția nu se aplică pieselor de uzură și nici deteriorărilor sau deficiențelor cauzate de utilizarea sau întreținerea necorespunzătoare. Este exclusă compensarea daunelor provocate altor obiecte. Garanția este valabilă doar dacă aparatul nedezasamblat este trimis la centrul de service competent într-un ambalaj adecvat, împreună cu o scurtă descriere a defecțiunii, cu bonul de casă sau cu factura (cu data cumpărării și cu ștampila distribuitorului).

Reparații și post-garanție:

După ieșirea din termenul de garanție sau în cazul defecțiunilor pentru care nu beneficiați de reparații în garanție, informați-vă cu privire la posibilitatea reparației la centrul de service cel mai apropiat.

3 ANI
GARANȚIA
PRODUCĂTORULUI

12. Informații de natură juridică

Sfera privată

XLED CAM 1 a fost conceput pentru utilizare în exterior. Este posibil ca legislația din țara dvs. să limiteze dreptul de observare a zonelor din afara casei, locuinței sau terenului dvs. Vă rugăm să vă informați cu privire la legislația locală. Pentru a proteja sfera privată a altor persoane, montați camera așa încât să nu poată fi făcute înregistrări ale locurilor publice, străzilor sau terenurilor vecinilor. În plus vă recomandăm să vă informați rudele, musafirii și angajații din gospo-

dărie cu privire la XLED CAM 1 și funcția acestora.

Siguranță

Vă rugăm să aveți în vedere că prin simpla utilizare a XLED CAM 1, în cazuri de urgență sau în caz de spargere nu sunteți informat automat prin intermediul aplicației Steinel CAM. Dacă este nevoie, trebuie să apelați întotdeauna numărul de urgență. STEINEL Vertrieb GmbH nu își asumă nicio răspundere pentru notificări sau înregistrări lipsă ori incorecte.

SI

1. O tem dokumentu

- Zaščiteno z avtorskimi pravicami. Ponatis v celoti ali po delih je dovoljen le z našim soglasjem.
- Spremembe zaradi tehničnega napredka so pridržane.

2. Splošna varnostna navodila



Grozi nevarnost, če ne upoštevate navodil za uporabo!

Ta navodila vsebujejo pomembne informacije za varno uporabo naprave. Še posebej opozarjamo na mogoče nevarnosti. Neupoštevanje lahko ima za posledico smrtne ali težje poškodbe.

- Navodila skrbno preberite.
- Upoštevajte varnostne napotke.
- Shranite jih na dostopnem mestu.
- Ravnanje z električnim tokom lahko povzroči nevarne situacije. Dotikanje delov pod napetostjo lahko povzroči električni udar, opekline ali smrt.
- Dela na omrežni napetosti lahko izvaja le usposobljeno tehnično osebje.
- Upoštevajte lokalne predpise za inštalacijo in priključitev (npr. **DE:** VDE 0100, **AT:** ÖVE-ÖNORM E8001-1, **CH:** SEV 1000).
- Uporabljajte samo originalne nadomestne dele.
- Popravila smejo izvajati le v strokovnih delavnicah.

3. XLED CAM 1

Namenska uporaba

LED-reflektor primeren za stensko montažo znotraj in zunaj. Naprava ni primerna za priključitev na električni regulator.

Oprema

- Vrtljiva glava reflektorja.
- Vgrajena kamera z zaščito pred zaslepljivjo.
- Pomnilna kartica 16 GB.
- Govorna naprava.
- Funkcija ponastavitve.
- Posluževanje z aplikacijo Steinel CAM.

Princip delovanja

- Infrardeči senzor zaznava toplotno sevanje premikajočih se teles (ljudi, živali itd.).
- Toplotno sevanje se elektronsko pretvori in tako samodejno vklopi senzorsko svetilko.
- Najbolj varno zajetje premikanja dobimo pri montaži na strani glede na smer premikanja.
- Doseg je omejen, kadar se senzorju približujete neposredno.
- Ovire (npr. drevesa, zidovi) ovirajo vidik senzorja.
- Če so v napoto ovire (npr. zidovi ali steklo), toplota ne more biti zaznana, zato tudi ne bo sledila vključitev
- Nenadnih temperaturnih sprememb zaradi vremenskih vplivov toplotni viri ne razlikujejo.
- Kamero in govorno napravo krmilimo z aplikacijo Steinel CAM.

Obseg dobave (sl. 3.1)


Mere izdelka (sl. 3.2)

Pregled sestavnih delov (sl. 3.3)

- A Senzorski reflektor
- B Zaskočitev
- C Priključna sponka
- D Stensko držalo
- E Senzorska enota
- F Kamera
- G Gumb za ponastavitev
- H Statusna-LED
- I Vtično mesto za pomnilno kartico
- J 2 navojna vijaka

Priključek (sl. 3.4)

Električna napeljava je sestavljena iz 3-žilnega kabla:

- L = faza (praviloma črn, rjav ali siv)
- N = nevtralni vodnik (največkrat moder)
-  = zaščitni vodnik (zeleno/rumen)

Tehnični podatki

Ohišje, svetilka in senzor

- Mere (v × š × g):
275 × 210 × 167 mm
- Omrežni priključek:
220-240 V, 50/60 Hz
- Poraba energije: 21 W
- Projicirana površina spredaj: 444 cm²
- Svetlobni tok: 2200 lm
- Učinkovitost: 106 lm/W
- Barva svetlobe: 3000 K (topla bela)
- Indeks barvne reprodukcije: Ra ≥ 80
- Življenjska doba (L70 B50): 50000 ur
- Senzorska tehnika:
Pasivna infrardeča
- Zaznavalni kot:
180° s kotom odpiranja 45°
- Doseg zaznavanja:
10 m tangencialno
- Višina montaže: 1,8-2 m
- Nastavitev zatemnitve:
10-10000 luksov
- Komunikacija: Wifi 2400-2483,5 MHz
- Oddajna moč: < 100 mW
- Nočna luč: 0-40 %
- Nastavitev časa:
1 min, 3 min, 10 min, 15 min

- Temperaturni razpon: -10 °C bis +40 °C
- Vrsta zaščite: IP 44
- Razred zaščite: I
- Kamera
- Ločljivost: 1920 x 1080 px
- Vidni kot:
vodoravno 110°
navpično 90°
- Nastavni kot:
vodoravno 90° na vsako stran
navpično 20° do 30°
- Pomnilna kartica: najv. 64 GB

4. Montaža



Nevarnost zaradi električnega toka!

Dotikanje delov pod napetostjo lahko povzroči električni udar, opekline ali smrt.

- Izklopite tok in prekinite dovajanje napetosti.
- S faznim preizkuševalcem preverite, da ni napetosti.
- Poskrbite, da ostane dovajanje napetosti prekinjeno.

Nevarnost gmotne škode!

Pri zamenjavi priključnih napeljav lahko pride do kratkega stika.

- Identificirajte priključne napeljave.
- Priključne napeljave na novo zvežite.

Priprave za montažo

- Preverite vse sklope, ali so morda poškodovani. Poškodovanega izdelka ne uporabljajte.
- Izberite primerno mesto montaže.
 - Upošteвайте doseg. (sl. 4.1)
 - Upošteвайте doseg zaznavanja gibanja. (sl. 4.2/4.3)
 - Stabilna montaža.
 - V območju zaznavanja ni ovir.

- Naprave ne smete nikoli montirati v predelu, kjer obstaja nevarnost eksplozije.
- Ne montirajte na lahko vnetljive površine.
- Ne usmerjajte pogleda v LED-svetilko iz kratke razdalje (<20 cm).
- Stabilna povezava z WLAN-usmerjevalnikom (trak 2,4 GHz).

Navodila za montažo

- Preverite, da je dovod napetosti izklopljen. (sl. 3.4)
- Odvijte varnostni vijak. (sl. 4.4)
- Senzorski reflektor vzemite iz stenskega držala; v ta namen pritisnite na zaskočitev. (sl. 4.4)
- Zarišite luknje za vrtanje. (sl. 4.5)
- Izvrtajte luknje (Ø 6) in vstavite vložke. (sl. 4.6)
- Stensko držalo trdno privijačite. (sl. 4.7)
- Električno napeljavo priključite v skladu z napisi na sponkah. (sl. 4.8/3.4)
- Senzorski reflektor poravnajte in ga pritrdite z navojnimi vijaki. (sl. 4.9)
- Senzorski reflektor namestite na stensko držalo. (sl. 4.10)
- Varnostni vijak trdno privijte. (sl. 4.10)
- Vključite oskrbo z energijo. (sl. 4.10)

5. Konfiguracija

Aplikacija Steinel CAM

Android



iOS



- Naložite si aplikacijo Steinel CAM.

Zahteve za sistem

- Isto 2,4 GHz WLAN-omrežje za senzorski reflektor in pametni telefon ali tablični računalnik.
- WLAN-usmerjevalnik omogoča komunikacijo med napravami.
- Med konfiguriranjem naprava ne sme biti povezana z vhodom gosta ali repetitorjem.

Konfiguriranje naprave

Naprava se napaja z el. energijo:

- Naprava je v postopku zagona.
- LED stanja sveti rdeče.

Po izvedenem zagonu:

- Zvočni signal vsake 4 sekunde.
- Statusna-LED utripa rdeče.
- Odprite aplikacijo Steinel CAM.
- Vnesite ime omrežja in ključ omrežja WLAN-usmerjevalnika v aplikacijo Steinel CAM App.

Med povezavo naprave in WLAN-usmerjevalnikom:

- Zvočni signal vsako sekundo.
- LED stanja hitro utripa zeleno.

Pametni telefon ali tablični računalnik je povezan z napravo.

- Signal utihne.
- LED stanja počasi utripa zeleno.
- Konfigurirajte napravo prek aplikacije Steinel CAM.

6. Poraba

Vse funkcije se nastavijo in upravljajo prek aplikacije Steinel CAM.

Tovarniške nastavitve

- Nastavitev časa: 1 minuto
- Nastavitev zatemnitvenosti: delovanje pri dnevni svetlobi
- Nočna luč: 40 %

Nastavitev časa

Čas (zakasnitev izklopa) lahko nastavite na vrednosti 1 minuta, 3 minute, 10 minut ali 15 minut. Vsako zajeto premikanje znova vklopi luč.

Nastavitev zatemnitve

Želen prag izkrmiljenja (zatemnitev) lahko brezstopenjsko nastavite od pribl. 10 do 10000 luksov (delovanje pri dnevni svetlobi).

Nočna luč

- Nočna luč je stalna osvetljava, ki se vklopi, ko se svetloba zniža pod prag izkrmiljenja. Nočno luč lahko nastavite brezstopenjsko od 10 % do 40 % moči svetljenja.
- Šele pri gibanju v območju zaznavanja se luč preklopi na 100 % moč svetljenja. Nato se svetilka ponovno preklopi na nočno luč.

Vstavitve pomnilne kartice

- Odvijte varnostni vijak in odpstanite pokrov. (sl. 6.1)
- Vstavite pomnilno kartico. (sl. 6.2)
- Pokrov namestite in trdno privijačite varnostni vijak. (sl. 6.4)

Poravnava kamere (sl. 6.5)

Poravnava glave reflektorja (sl. 6.6)

- Za spremembo usmeritve odvijate navojne vijake. Na novo poravnano glavo reflektorja pritrдите z navojnimi vijaki. (sl. 6.6)

Nastavitev območja zaznavanja

Da se izognete napačnemu vkapljanju ali za namensko nadziranje nevarnosti, lahko območje zaznavanja omejite s prekrivno folijo. Prekrivno folijo je treba nalepiti na enoto s senzorjem.

- Omejitev največjega dosega območja zaznavanja z zgornjo prekrivno folijo. (sl. 6.7)
- Omejitev vodoravnega območja zaznavanja s prirezanimi segmenti folije za prekritje. En segment pokriva pribl. 45°. (sl. 6.8/6.9)
- Pri nastavljanju v aplikaciji Steinel CAM izberite način Preverjanje.

Ponastavitev na tovarniške nastavitve

- Odvijte varnostni vijak in odpstanite pokrov. (sl. 6.1)
- Držite reset-gumb s ključem pribl. 7 sekund pritisnjeno, da se bo zaslišal signal. (sl. 6.3)

Med ponovnim zagonom (reset):

- LED stanja sveti rdeče.

Po ponovnem zagonu:

- Zvočni signal vsake 4 sekunde.
 - Statusna-LED utripa rdeče.
 - Odprite aplikacijo Steinel CAM.
 - Zbrišite kamero in aplikacijo Steinel CAM.
 - Napravo na novo konfigurirajte.
- "Konfiguriranje naprave"
- Pokrov namestite in varnostni vijak trdno privijačite. (sl. 6.4)

Funkcija kamere

- Kamera posname sekvenco, če se je senzor sprožil.
- Posneta sekvenca se na pomnilni kartici shrani, tako da jo je mogoče vedno priklicati.
- Posneti podatki se shranijo samo na pomnilni kartici naprave.
- S kamero lahko povežete največ dva pametna telefona ali tablična računal-



nika istočasno.

- Na pametnem telefonu ali tabličnem računalniku se izdela QR-koda, ki se lahko z drugim pametnim telefonom ali tabličnim računalnikom odčita.
 - Uporabnik sprejme sporočilom o aktivaciji prek aplikacije Steinel CAM, ko se je senzor sprožil.
 - Odprite aplikacijo Steinel CAM.
 - Uporabite slikovni prikaz in govorno napravo.
- Dodatne informacije k funkcijam in možnim nastavitvam najdete v aplikaciji Steinel CAM.

7. Čiščenje in nega



Nevarnost zaradi električnega toka!

Stik z vodo delov pod napetostjo lahko povzroči električni udar, opekline ali smrt.

- Svetilke ne čistite mokro.

Nevarnost grotne škode!

Zaradi napačnega čistila se lahko luč poškoduje.

- Preverite združljivost čistila s površino.
- Svetilko obrišite s krpo in jo očistite z blagim čistilom.

8. Odprava motenj

Naprava se ne vklopi.

- Varovalka ni vklopljena ali je okvarjena.
 - Vklonite varovalko.
 - Zamenjajte okvarjeno varovalko.
 - Prekinjena napeljava.
 - Preverite napeljavo z indikatorjem napetosti
 - Kratki stik v električni napeljavi.
 - Preverite priključke.
 - Omrežno stikalo je izklopljeno.
 - Vklonite omrežno stikalo.
 - Nastavitev zatemnitve je napačno izbrana.
 - Znova nastavite raven odzivne svetlobe.
 - Območje zaznavanja je premajhno.
 - Preverite območje zaznavanja.
 - Okvarjeni vir svetlobe.
 - Vir svetlobe ni nadomestljiv.
- Napravo v celoti zamenjajte.

Naprava se ne izklopi.

- Stalno premikanje na področju zajemanja.
 - Preverite območje zaznavanja.
 - Po potrebi omejite območje zaznavanja.
- Nočna luč je izbrana.
 - Nastavite program brez nočne luči.
- Trajna osvetlitev je izbrana.
 - Deaktivirajte trajno osvetlitev.

Svetilka se vklopi brez zaznanega gibanja.

- Svetilka ni stabilno montirana.
 - Ohišje trdno montirajte.
- Premikanje je obstajalo, toda opazovalec ga ni prepoznal (npr. premikanje majhnega predmeta čisto v bližini svetilke).
 - Preverite območje zaznavanja.





Prek aplikacije Steinel CAM ni dostopa na napravo.

- WLAN-usmerjevalnik je predaleč v stran od naprave.
 - Uporabite repetitor.
- WLAN-povezava je motena (npr. zaradi zidov).
 - Uporabite repetitor.

Pametnega telefona/tabličnega računalnika ni mogoče povezati z napravo.

- Naprava je že konfigurirana.
 - Izvedite reset.
 - Vskenirajte QR-kodo povezanega končnega aparata.

Ni prenosa slike v živo.

- Temperatura naprave je previsoka.
 - Izklopite stalno osvetlitev.
 - Počakajte, da se naprava ohladi.

9. Odstranjevanje

Električne aparate, opremo in embalažo je treba oddati v okolju prijazno ponovno predelavo.



Električnih aparatov ne odstranjujte s hišnimi odpadki!

Samo za države članice EU:

V skladu z veljavno Evropsko direktivo o izrabljenih električnih in elektronskih aparatih in njenim prenosom v nacionalno zakonodajo je električne aparate, ki niso več uporabni, treba zbirati ločeno in jih oddati v okolju prijazno ponovno predelavo.

10. Izjava o skladnosti

STEINEL Vertrieb GmbH potrjuje, da je tip radijske opreme XLED CAM 1 skladen z Direktivo 2014/53/EU.

Celotno besedilo izjave EU o skladnosti je na voljo na naslednjem spletnem naslovu: www.steinell.de

11. Garancija proizvajalca

Ta izdelek podjetja STEINEL je bil izdelan z veliko skrbnostjo, preverjen glede delovanja in varnosti po veljavnih predpisih ter končno potrjen naključni kontroli. Podjetje STEINEL daje garancijo na brezhibno kakovost in delovanje proizvoda.

Garancija velja 36 mesecev od dneva nakupa in se začne z dnem prodaje izdelka stranki. Odstranjujemo pomanjkljivosti, ki so posledica napak v materialu ali izdelavi, obveznost garancije pa je izpolnjena ob popravilu ali menjavi delov z napakami po naši izbiri. Garancija ne velja pri poškodbah obrabnih delov in za škode in pomanjkljivosti, do katerih je prišlo zaradi nepravilne uporabe ali vzdrževanja. Nadaljnje poškodbe na drugih predmetih so izključene. Garancija bo odobrena v primeru, da pošljete nerazstavljeno napravo s kratkim opisom napake ter potrdilom o nakupu oz. računom (datum nakupa in štampiljka trgovca), dobro zapakirano na ustrezne servisne službe.

Servis za popravila:

Po poteku garancijske dobe ali pri napakah brez garancijske pravice se posvetujte z našim servisnim obratom glede popravila.

3 LETNA
PROIZVAJALCA
GARANCIJA



12. Pravni napotki

Zasebnost

XLED CAM 1 je bila razvita za uporabo zunaj prostorov. Zakonski predpisi v vaši državi lahko omejujejo opazovanje zunaj vaše hiše, vašega stanovanja ali vašega zemljišča. Informirajte se o lokalnih veljavnih predpisih. Za varstvo zasebnosti drugih namestite kamero tako, da ne bo snemala javnih mest, cest ali zemljišča sosedov.

Priporočamo tudi, da o kameri XLED CAM 1 obvestite vaše sorodnike, obiskovalce in hišne uslužbence.

Varnost

Upoštevajte, da z uporabo kamere XLED CAM 1 o nujnih primerih ali o morebitnem vlomu ne boste prek aplikacije Steinel CAM samodejno obveščeni. Če je potrebno, morate vedno sami sprožiti klic v sili. STEINEL Vertrieb GmbH ne nudi garancije za manjkajoče in nepravilno izvedeno obveščanje ali snemanje.

HR

1. Uz ovaj dokument

- Zaštićeno autorskim pravima. Pre-tisak, čak i djelomičan, dopušten je samo uz naše odobrenje.
- Zadržavamo pravo na izmjene koje služe tehničkom napretku.

2. Opće sigurnosne napomene



Opasnost u slučaju nepridržavanja uputa za uporabu!

- Ove upute sadrže važne informacije o sigurnom rukovanju uređajem. Naročito upozoravamo na moguće opasnosti. Nepridržavanje uputa može dovesti do smrti ili teških ozljeđivanja.
- Pažljivo pročitajte upute.
 - Pridržavajte se sigurnosnih napomena.
 - Čuvajte upute na pristupačnom mjestu.
- Rad s električnom strujom može dovesti do opasnih situacija. Dodirivanje dijelova koji provode el. struju može uzrokovati električni šok, opekotine ili smrt.
 - Rad na naponu mreže treba obavljati kvalificirano osoblje.
 - Potrebno je pridržavati se državnih propisa za instalaciju i uvjeta priključivanja (npr. **DE**: VDE 0100, **AT**: ÖVE-ÖNORM E8001-1, **CH**: SEV 1000).
 - Koristite samo originalne rezervne dijelove.
 - Popravke smiju obavljati samo stručne radionice.

3. XLED CAM 1

Namjenska uporaba

Senzorski reflektor za zidnu montažu u unutrašnjem i vanjskom prostoru. Uređaj nije prikladan za priključak na regulator intenziteta svjetlosti.

Oprema

- Zakretiva glava reflektora
- Integrirana kamera sa zaštitom od blještanja.
- Memorijska kartica 16 GB.
- Interfon
- Funkcija resetiranja
- Upravljanje putem aplikacije Steinel CAM.

Princip funkcioniranja

- Infracrveni senzor detektira toplinsko zračenje tijela koja se pred njime kreću (npr. ljudi, životinje).
- Toplinsko zračenje elektronički se pretvara i automatski uključuje senzorski reflektor.
- Najsigurnije detektiranje pokreta postiže se montažom uređaja bočno na smjer kretanja.
- Domet je ograničen ako se uređaju prilazi izravno.
- Prepreke (npr. drveća, zidovi) ometaju vidokrug senzora.
- Zbog prepreka (npr. zidovi ili prozorska stakla) senzor ne prepoznaje toplinsko zračenje pa stoga nema ni uključivanja.
- Iznenadna kolebanja temperature ne razlikuju se od izvora topline zbog vremenskih utjecaja.
- Upravljanje kamerom i interfonom putem aplikacije Steinel CAM.

Sadržaj isporuke (sl. 3.1)

Dimenzije proizvoda (sl. 3.2)




Pregled proizvoda (sl. 3.3)

- A** senzorski reflektor
- B** mehanizam za zatvaranje
- C** priključna stezaljka
- D** zidni držač
- E** senzorska jedinica
- F** kamera
- G** gumb za resetiranje
- H** status LED
- I** utično mjesto za memorijsku karticu
- J** 2 navojna zatika

Priključak (sl. 3.4)

Mrežni vod sastoji se od trožilnog kabela:

- L** = faza (većinom crna, smeđa ili siva)
- N** = neutralni vodič (većinom plavi)
-  = zaštitni vodič (zeleno/žuti)

Tehnički podaci

kućište, svjetlo i senzor

- Dimenzije (V x Š x D):
275 x 210 x 167 mm
- Mrežni priključak:
220-240 V, 50/60 Hz
- Potrošnja snage: 21 W
- Projicirana površina naprijed: 444 cm²
- Svjetlosni tok: 2200 lm
- Učinkovitost : 106 lm/W
- Boja svjetla: 3000 K (topla bijela)
- Indeks reprodukcije boje: Ra ≥ 80
- Vijek rada (L70 B50): 50000 sati
- Senzorska tehnika:
pasivna infracrvena
- Kut detekcije: 180° s 45°kuta otvora
- Domet detekcije: 10 m tangencijalno
- Visina montaže: 1,8 - 2 m
- Podešavanje svjetlosnog praga:
10 - 10000 luksa
- Komunikacija: Wifi 2400-2483,5 MHz
- Snaga odašiljanja: < 100 mW
- Noćno svjetlo: 0-40 %
- Podešavanje vremena:
1 min, 3 min, 10 min, 15 min

- Temperaturno područje:
-10 °C do +40 °C
- Vrsta zaštite: IP 44
- Klasa zaštite: I
- Kamera
- Rezolucija: 1920 x 1080 px
- Kut slike:
vodoravno 110°
okomito 90°
- Kut podešavanja:
vodoravno 90° na svaku stranu
okomito 20° do 30°
- Memorijska kartica: maks. 64 GB

4. Montaža



Opasnost od električne struje!

Dodirivanje dijelova koji provode el. struju može uzrokovati električni šok, opekotine ili smrt.

- Isključiti struju i prekinuti naponsko napajanje.
- Ispitivačem napona provjeriti beznaponsko stanje.
- Provjerite je li naponsko napajanje ostalo prekinuto.

Opasnost od nastanka materijalnih šteta!

Slučajna zamjena priključnih kabela može uzrokovati oštećenje uređaja.

- Identificirati priključne kabele.
- Ponovno spojiti priključne kabele.

Priprema montaže

- Provjeriti sve sastavne dijelove na oštećenja. U slučaju oštećenja ne koristiti proizvod.



- Odaberite prikladno mjesto za montažu.
 - uzimajući u obzir domet (sl. 4.1)
 - uzimajući u obzir detektiranje pokreta (sl. 4.2/4.3)
 - koje je stabilno
 - u području detekcije nema prepreka
 - koje se ne nalazi u područjima s opasnošću od eksplozije
 - koje se ne nalazi na lako zapaljivim površinama
 - Ne gledati u LED svjetiljku s male udaljenosti (<20 cm).
 - Stabilna veza s WLAN usmjerivačem (pojas 2,4 GHz).

Koraci montaže

- Provjerite je isključeno naponsko napajanje. (sl. 3.4)
- Otpustite sigurnosni vijak. (sl. 4.4)
- Skinite senzorski reflektor sa zidnog držača, pritom pritisnite mehanizam za zatvaranje. (sl. 4.4)
- Označite rupe. (sl. 4.5)
- Izbušite rupe (Ø 6) i umetnite učvršnice. (sl. 4.6)
- Pričvrstite zidni držač. (sl. 4.7)
- Strujni vod priključiti na stezaljke prema oznakama. (sl. 4.8/3.4)
- Poravnajte senzorski reflektor i fiksirajte navojnim zaticima. (sl. 4.9)
- Namjestite senzorski reflektor na zidni držač. (sl. 4.10)
- Pritegnite sigurnosni vijak. (sl. 4.10)
- Uključite strujno napajanje. (sl. 4.10)

5. Konfiguracija

aplikacija Steinel CAM

Android



iOS



- Preuzmite aplikaciju Steinel CAM.

Zahtjevi za sustav

- Identična 2,4 GHz WLAN mreža za senzorski reflektor i pametni telefon ili tablet.
- WLAN usmjerivač omogućava komunikaciju između uređaja.
- Tijekom konfiguriranja nema veze s pristupom za gosta ili pojačivačem signala.

Konfiguriranje uređaja

Uspostavljanje napajanja strujom:

- Uređaj se pokreće.
- LED status svijetli crveno.

Nakon pokretanja:

- Zvučni signal svake 4 sekunde.
 - LED status treperi crveno.
 - Otvorite aplikaciju Steinel CAM.
 - Upišite naziv i ključ mreže WLAN usmjerivača u aplikaciju Steinel CAM.
- Tijekom povezivanja uređaja i WLAN usmjerivača:

- Zvučni signal svake sekunde.
- LED status brzo treperi zeleno.

Pametni telefon ili tablet povezani su s uređajem:

- Signal je prestao.
- LED status polako treperi zeleno.
- Konfiguriranje uređaja pomoću aplikacije Steinel CAM.

6. Uporaba

Sve funkcije podešavaju se i njima se upravlja pomoću aplikacije Steinel CAM.

Tvorničke postavke

- Podešenost vremena: 1 minuta
- Podešenost svjetlosnog praga: režim rada pri danjem svjetlu
- Noćno svjetlo: 40 %

Podešavanje vremena

Vrijeme (kašnjenje isključivanja) može se podesiti na 1 minutu, 3 minute, 10 minuta ili 15 minuta. Svaki detektirani pokret ponovno uključuje svjetlo.

Podešavanje svjetlosnog praga

Proradna svjetlina (između mraka i dnevnog svjetla) može se kontinuirano podešavati od oko 10 do 10000 luksa (režim rada pri danjem svjetlu).

Noćno svjetlo

- Noćno svjetlo je stalno osvijetljenje koje se uključuje kad se smanji vrijednost proradne svjetline. Noćno svjetlo može se podesiti na 10 % do 40 % svjetlosnog učina.
- Pri pokretu u području detekcije svjetlo se uključuje na 100 % svjetlosnog učina. Nakon toga uređaj se vraća na noćno svjetlo.

Umetanje memorijske kartice

- Otpustite sigurnosni vijak i uklonite poklopac. (sl. 6.1)

- Umetnite memorijsku karticu. (sl. 6.2)
- Stavite poklopac i pritegnite sigurnosni vijak. (sl. 6.4)

Poravnajte kameru (sl. 6.5)

Poravnajte glavu reflektora (sl. 6.6)

- Želite li ponovno poravnati reflektor, olabavite navojne zatičke. Novi položaj reflektora fiksirajte navojnim zaticima. (sl. 6.6)

Justiranje područja detekcije

Da bi se isključila mogućnost pogrešnih uključivanja ili ciljano nadzirala opasna mjesta, područje detekcije može se ograničiti pomoću zaslonske folije. Takva folija zaljepi se na senzorsku jedinicu.

- Ograničenje maks. dometa područja detekcije pomoću gornje zaslonske folije. (sl. 6.7)
- Ograničenje vodoravnog područja detekcije pomoću iskrojnih segmenata zaslonske folije. Segment pokriva otprilike 45°. (sl. 6.8/6.9)
- Pri justiranju odaberite modus testiranja u aplikaciji Steinel CAM.

Vraćanje na tvorničke postavke

- Otpustite sigurnosni vijak i uklonite poklopac. (sl. 6.1)
- Gumb za resetiranje držite pritisnut ključem oko 7 sekundi tako da se oglas signal. (sl. 6.3)

Tijekom resetiranja:

- LED status svijetli crveno.

Nakon resetiranja:

- zvučni signal svake 4 sekunde.
- LED status treperi crveno.
- Otvorite aplikaciju Steinel CAM.
- Ugasite kameru u aplikaciji Steinel CAM.
- Ponovno konfigurirajte uređaj.
- "Konfiguriranje uređaja"
- Stavite poklopac i pritegnite sigurnosni vijak. (sl. 6.4)

Funkcija kamere

- Kad senzor reagira, kamera snima sekvencu.
 - Snimljena sekvenca sprema se na memorijsku karticu i može se pozvati u svakom trenutku.
 - Podaci se spremaju isključivo na memorijsku karticu uređaja.
 - S kamerom se istovremeno mogu povezati maks. dva pametna telefona ili tableta.
 - Na pametnom telefonu ili tabletu izradi se QR kod koji može očitati neki drugi pametan telefon ili tablet.
 - Kad senzor reagira, korisnik dobije push notifikaciju putem aplikacije Steinel CAM.
 - Otvorite aplikaciju Steinel CAM.
 - Korištenje slikovnih prikaza i interfona.
- Podrobnije informacije o funkcijama i mogućnostima podešavanja možete naći u aplikaciji Steinel CAM.

7. Čišćenje i njega



Opasnost od električne struje!

Kontakt vode s dijelovima koji provode el. struju može uzrokovati električni šok, opekotine ili smrt.

- Svjetiljka se ne smije prati.

Opasnost od nastanka materijalnih šteta!

Svjetiljka se može oštetiti korištenjem pogrešnog sredstva za čišćenje.

- Ispitajte postojanost površine na sredstvo za čišćenje.
- Svjetiljku obrišite krpom i blagim sredstvom za čišćenje.

8. Uklanjanje smetnji

Uređaj se ne uključuje.

- Osigurač nije uključen ili je neispravan.
 - Uključite osigurač.
 - Zamijenite neispravan osigurač.
- Prekinut je vod.
 - Provjerite vod ispitivačem napona.
- Kratki spoj u mrežnomvodu.
 - Provjerite priključke.
- Mrežna sklopka je isključena.
 - Uključite mrežnu sklopku.
- Pogrešno je odabrana podešenost svjetlosnog praga.
 - Iznova podesite proradnu svjetlinu.
- Premalo područje detekcije.
 - Kontrolirajte područje detekcije.
- Neispravan izvor svjetlosti
 - Izvor svjetlosti nije zamjenjiv. Zamijenite cijeli uređaj.

Uređaj se ne isključuje.

- Stalno kretanje u području detekcije.
 - Kontrolirajte područje detekcije.
 - Po potrebi ograničite područje detekcije.
- Odabrano je noćno svjetlo.
 - Podesite program bez noćnog svjetla.
- Odabrana je funkcija stalnog svjetla.
 - Deaktivirajte funkciju stalnog svjetla.

Uređaj se uključuje bez prepoznatog pokreta.

- Svjetiljka nije montirana stabilno.
 - Montirajte kućište stabilno.
- Kretanje se događa ali ga promatrač ne prepoznaje (npr. kretanje malog objekta u neposrednoj blizini uređaja).
 - Kontrolirajte područje detekcije.



Nema pristupa uređaju pomoću aplikacije Steinel CAM.

- WLAN usmjerivač je predaleko od uređaja.
 - Upotrijebite pojačivač signala.
- Smetnja na WLAN vezi (npr. zbog zidova)
 - Upotrijebite pojačivač signala.

Pametnan telefon/tablet ne može se povezati s uređajem.

- Uređaj je već konfiguriran.
 - Provedite resetiranje.
 - Skenirajte QR kod spojenog krajnjeg uređaja.

Nema prijenosa slike uživo.

- Previsoka temperatura uređaja.
 - Isključite stalno svjetlo.
 - Pustite uređaj da se ohladi.

9. Zbrinjavanje

Električne uređaje, pribor i ambalažu valja zbrinuti na ekološki način odvozom na reciklažu.



Ne bacajte električne uređaje u kućni otpad!

Samo za zemlje EU:

Prema važećoj Europskoj direktivi za stare električne i elektroničke uređaje i njezinoj implementaciji u nacionalno pravo, električni uređaji koji se više ne mogu koristiti moraju se posebno sakupiti i zbrinuti na ekološki način odvozom na reciklažu.

10. Izjava o sukladnosti

STEINEL Vertrieb GmbH ovime izjavljuje da je radijska oprema tipa XLED CAM 1 u skladu s Direktivom 2014/53/EU.

Cjeloviti tekst EU izjave o sukladnosti dostupan je na sljedećoj internetskoj adresi: **www.steinell.de**

11. Jamstvo proizvođača

Ovaj STEINEL-ov proizvod izrađen je s najvećom pažnjom, njegovo funkcioniranje i sigurnost ispitani su prema važećim propisima i na kraju je proizvod podvrgnut kontroli uzorka. STEINEL preuzima jamstvo za besprijekornu kakvoću i funkcionalnost.

Jamstveni rok iznosi 36 mjeseci i započinje s danom prodaje potrošaču. Uklanjamo nedostatke koji su posljedica grešaka na materijalu ili tvorničke greške, usluga jamstva izvršava se popravkom ili zamjenom dijela s greškom po našem izboru. Jamstvo ne dajemo u slučaju oštećenja na potrošnim dijelovima, kao ni šteta i nedostataka koji nastanu zbog nestručnog rukovanja ili održavanja. Posljedične štete na drugim predmetima su isključene.

Jamstvo se priznaje samo ako nerastavljeni, dobro zapakiran uređaj pošaljete zajedno s kratkim opisom greške i računom (datum kupnje i pečat trgovine) nadležnoj servisnoj službi.

Služba za popravke:

Nakon isteka jamstvenog roka ili kad se utvrdi nedostatak bez jamstva, raspitajte se u najbližoj servisnoj službi o mogućnosti popravka.

3 GODINE
PROIZVOĐAČA
JAMSTVA



12. Pravne napomene

Sfera privatnosti

XLED CAM 1 razvijen je za vanjsku uporabu. Zakoni u Vašoj zemlji mogu ograničiti promatranje područja izvan Vaše kuće, Vašeg stana ili zemljišta. Molimo Vas da se informirate o tome pri lokalnom zakonodavstvu. Da bi se zaštitilo područje privatnosti drugih osoba, montirajte kameru tako da ne može snimiti javna mjesta, ulice ili zemljište Vašeg susjeda.

Osim toga preporučujemo da rodbinu, posjetitelje i kućne pomoćnice obavijestite o uređaju XLED CAM 1 i njegovoj funkciji.

Sigurnost

Imajte na umu da uporabom uređaja XLED CAM 1 u slučaju nužde ili provale ne možete automatski dobiti informaciju putem aplikacije Steinel CAM. U slučaju potrebe morate uvijek obaviti poziv za pomoć. Tvrtka STEINEL Vertrieb GmbH ne preuzima jamstvo za nedostajuće ili netočne obavijesti ili snimke.

1. Käesoleva dokumendi kohta

- Autoriõigusega kaitstud. Jäljetrükk, ka väljavõtteliselt, ainult meie nõusolekul.
- Õigus muudatusteks tehnilise täiustamise eesmärgil reserveeritud.

2. Üldised ohutusjuhised



Kasutusjuhendi mittejärgimisest tulenev oht!

Juhend sisaldab olulist teavet seadme turvaliseks kasutamiseks. Eriti juhitakse tähelepanu võimalikele ohtudele. Mittejärgimine võib kaasa tuua surma või rasked vigastused.

- Lugege juhendit hoolikalt.
- Järgige ohutusjuhiseid.
- Hoidke kättesaamatult.
- Elektrivooluga ümberkäimine võib tuua kaasa ohtlikke olukordi. Elektrit juhtivate osade puudutamine võib põhjustada elektrišokki, põletusi või surma.
- Võrgupingel tööd peab teostama kvalifitseeritud erialapersonal.
- Tuleb järgida riigisisesed installatsioonieskirju ja ühendamistingimusi (nt. **DE:** VDE 0100, **AT:** ÖVE-ÖNORM E8001-1, **CH:** SEV 1000).
- Kasutage ainult originaalvaruosi.
- Remonttöid peab tegema eritöökodades.

3. XLED CAM 1

Nõuetekohane kasutus

Anduri projektor on mõeldud paigaldamiseks sise- ja välisruumide seintele. Ei ole mõeldud ühendamiseks dimmeriga.

Varustus

- Pööratav projektoripea.
- Integreeritud kaamera koos pimesuskaitsesega.
- 16 GB mälukaart.
- Sisekommunikatsioonisüsteem.
- Reset-funktsioon.
- Käsitsemise Steineli rakenduse CAM kaudu.

Tööpõhimõte

- Infrapunaandur tuvastab liikuvate kehade (nt inimesed, loomad) soojuskiirguse.
- Tuvastatud soojuskiirgus teisendatakse elektrooniliselt ja sensoriga projektor lülitub automaatselt sisse.
- Liikumine tuvastatakse kõige kindlamalt, kui paigaldade seadme liikumissuunaga külgmiselt.
- Otse seadme suunas liikudes on ulatus piiratud.
- Takistused (nt puud, müürid) piiravad sensorite vaadet.
- Takistuste (nt müüride või klaaside) tõttu ei tuvastata soojuskiirgust ja tuled ei lülitu sisse.
- Ilmastikust tingitud äkilisi temperatuuri kõikumisi ei eristata soojusallikatest.
- Kaamera ja sisekommunikatsioonisüsteemi juhtimine Steineli rakenduse CAM kaudu.

Tarnekomplekt (joon. 3.1)

Toote mõõdud (joon. 3.2)




Toote ülevaade (joon. 3.3)

- A Sensorprojektor
- B Kinnitusmehhanism
- C Ühendusklemm
- D Seinakinniti
- E Sensorimoodul
- F Kaamera
- G Lähtestusnupp
- H Oleku-LED
- I Mälukaardi avaus
- J 2 peitpeakruvi

Ühendus (joon. 3.4)

Võrgutoitejuhe koosneb 3-soonelisest kaablist:

- L = faas (enamasti must, pruun või hall)
- N = neutraaljuht (enamasti sinine)
-  = kaitsejuht (roheline/kollane)

Tehnilised andmed

Korpus, valgus ja andur

- Mõõtmed (K x L x S):
275 x 210 x 167 mm
- Võrguühendus:
220–240 V, 50/60 Hz
- Võimsustarve: 21 W
- Projitseeritav pindala ees: 444 cm²
- Valgusvoog: 2200 lm
- Tõhusus: 106 lm/W
- Valgusvärvus: 3000 K (soe-valge)
- Värvitaasesitusindeks: Ra ≥ 80
- Eluiga (L70 B50): 50 000 tundi
- Sensoritehnika: passiivne infrapuna
- Vaatenurk: 180° avamisnurgaga 45°
- Tuvastusraadius: 10 m, tangentsiaalne
- Paigalduskõrgus: 1,8–2 m
- Hämaruse seadmine: 10–10 000 lx
- Side: Wifi 2400–2483,5 MHz
- Saatevõimsus: < 100 mW
- Öövalgustus: 0–40%
- Aja seadmine:
1 min, 3 min, 10 min, 15 min
- Temperatuurivahemik:
–10 °C kuni +40 °C
- Kaitseliik: IP 44

- Kaitseklass: I
- Kaamera
- Lahutusvõime: 1920 x 1080 px
- Vaatenurk:
110° horisontaalne,
90° vertikaalne
- Langemisnurk:
horisontaalselt igale küljele 90°
vertikaalselt 20° kuni 30°
- Mälukaart: max 64 GB

4. Montaaž



Oht elektrilöögi tõttu!

Elektrit juhtivate osade puudutamine võib põhjustada elektrišokki, põletusi või surma.

- Lülitage vool välja ja katkestage pingetoide.
- Kontrollige pingetestriga pingevabadust.
- Tehke kindlaks, et pingetoide jääb katkestatuks.

Materiaalsete kahjude oht!

Ühendusjuhtmete omavaheline äravahtamine võib lühise põhjustada.

- Identifitseerige ühendusjuhtmed.
- Ühendage ühendusjuhtmed uuesti.

Paigalduse ettevalmistus

- Kontrollige kõiki koostedetaile kahjustuste suhtes. Kahjustuste korral ärge võtke toodet käiku.
- Valige sobiv paigalduskoht.
 - Arvestage tööraadiust. (joon. 4.1)
 - Arvestage liikumise tuvastamist. (joon. 4.2/4.3)
 - Vibratsioonivaba.
 - Tuvastuspiirkond on takistustest vaba.
 - Ei ole plahvatusohtlik piirkond.
 - Ei ole kergesti süttiv pind.



- LED-valgustisse ei saa lähedalt (< 20 cm) otse sisse vaadata.
- Stabiilne ühendus WLAN-ruuteriga (2,4 GHz sagedus).

Montaažisammud

- Kontrollige, et pingetoide on välja lülitatud. (joon. 3.4)
- Keerake lukustuskruvi lahti (joon. 4.4)
- Eemaldage sensoriga prožektor seinahoidikust, vajutades fikseerimisnuppu. (joon. 4.4)
- Märgistage puurimisavad. (joon. 4.5)
- Puurige avad (Ø 6) ja pange tüüblid sisse. (joon. 4.6)
- Keerake seinahoidik kinni. (joon. 4.7)
- Ühendage võrgutoitejuhe vastavalt klemmide märgistusele. (joon. 4.8/3.4)
- Joondage sensoriga prožektor ja kinnitage peitpeakruvidega. (joon. 4.9)
- Asetage sensoriga prožektor seinahoidikule. (joon. 4.10)
- Keerake kinnituskruid kinni. (joon. 4.10)
- Lülitage voolutoide sisse. (joon. 4.10)

5. Konfiguratsioon

Steineli rakendus CAM

Android



iOS



- Laadige Steineli rakendus CAM alla.

Süsteemi nõuded

- Sama 2,4 GHz WLAN-võrk sensoriga prožektorile ja nutitelefoni või tahvelarvutile.
- WLAN-ruuter võimaldab seadmete vahelist kommunikatsiooni.
- Konfiguratsiooni ajal ei tohi olla ühendust külaliskonto ega repiiteriga.

Konfigureerige seadet

Vooluvarustus olemas:

- Seade käivitub.
- Oleku-LED põleb punaselt.

Pärast käivitamist:

- Helisignaal iga 4 sekundi möödudes.
- Oleku-LED vilgub punaselt.
- Avage Steineli rakendus CAM.
- Sisestage WLAN-ruuteri võrgu nimi ja krüptimisvõti Steineli rakendusse CAM.

Kui ühendus seadme ja WLAN-ruuteri vahel on olemas:

- Helisignaal iga sekundi järel.
- Oleku-LED vilgub kiirelt roheliselt.

Ühendage nutitelefoni või tahvelarvuti seadmega:

- Signaal vaikib.
- Oleku-LED vilgub aeglaselt roheliselt.
- Konfigureerige seadet Steineli rakenduse CAM kaudu.

EE

6. Kasutamine

Kõiki funktsioone seadistatakse ja käitatakse Steineli rakenduse CAM kaudu.

Tehaseadistused

- Aja seadmine: 1 minut
- Hämaruse seadmine: päevavalgusrežiim
- Öövalgustus: 40%

Aja seadmine

Aega (väljalülitamise viivitust) saab seadistada 1 minutiks, 3 minutiks, 10 minutiks või 15 minutiks. Iga tuvastatud liikumine lülitab tule taas sisse.

Hämarusnivoo seadistamine

Rakendumisheledust (hämardumine) on võimalik seadistada sujuvalt vahemikus 10 kuni 10000 lx (päevavalgusrežiim).

Öövalgustus

- Öövalgustus on püsivalgustus, mis lülitub sisse, kui valgustase on rakendumisheledusest madalam. Öövalgustust saab sujuvalt seadistada 10% kuni 40% valgusvõimsusest.
- Tuvastuspiirkonnas tuvastatud liikumise korral lülitub valgustus 100% valgustusvõimsusele. Seejärel lülitub seade taas öövalgustusele.

Mälukaardi paigaldamine

- Vabastage lukustuskruid ning eemaldage kate. (joon. 6.1)
- Paigaldage mälukaart. (joon. 6.2)
- Asetage kate tagasi ning kinnitage lukustuskruid. (joon. 6.4)

Kaamera joondamine. (joon. 6.5)

Prožektoripea joondamine (joon. 6.6)

- Joondamise muutmiseks keerake lahti peitpeakruvid. Fikseerige uus joondus peitpeakruvidega. (joon. 6.6)

Jälgitava ala kohaldamine

Valelülituste vältimiseks või ohukohtade eesmärgipäraseks jälgimiseks saab tuvastuspiirkonda piirata kattekilega.

- Kattekile kleebitakse sensorimoodulile.
- Tuvastuspiirkonna maksimaalse ulatuse piiramine pealmise kattekilega. (joon. 6.7)
- Horisontaalse tuvastuspiirkonna piiramine kohandatud kattekile segmentidega. Üks osa katab umbes 45°. (joon. 6.8/6.9)
- Steineli rakenduse CAM seadistamisel valige testimismoodus.

Tehaseadistustele lähtestamine

- Vabastage lukustuskruid ning eemaldage kate. (joon. 6.1)
- Hoidke lähtestusnuppu võtmega all umbes 7 sekundit, kuni kostub helisignaali. (joon. 6.3)

Lähtestamise ajal:

- Oleku-LED põleb punaselt.

Pärast lähtestamist:

- Helisignaali iga 4 sekundi möödudes.
- Oleku-LED vilgub punaselt.
- Avage Steineli rakendus CAM.
- Kustutage Steineli rakendusest CAM kaamera.
- Konfigureerige seadet uuesti.
- "Konfigureerige seadet"
- Asetage kate tagasi ning kinnitage lukustuskruid. (joon. 6.4)

Kaamerafunktsioon

- Kaamera salvestab järjestuse, kui sensor on käivitunud.
- Filmitud järjestus salvestatakse mälukaardile ning seda saab igal ajal avada.
- Andmed salvestatakse ainult seadme mälukaardile.
- Kaameraga saab korraga ühendada max kaks nutitelefoni või tahvelarvutit.
- Nutitefonis või tahvelarvutis luuakse



QR-kood, mida teised nutitelefoniid või tahvelarvutid saavad lugeda.

- Kasutaja saab Steineli rakenduse CAM kaudu tõuketeavituse, kui sensor käivitub.
- Avage Steineli rakendus CAM.
- Kasutage pildikuvat ja sisekommunikatsioonisüsteemi.

→ Lisateavet funktsioonide ja seadistusvõimaluste kohta leiate Steineli rakendusest CAM.

7. Puhastamine ja korrashoid



Oht elektrilöögi tõttu!

Elektrit juhtivate osade kokkupuude vee-ga võib põhjustada elektrišokki, põletusi või surma.

- Ärge märgpuhastage lampe.

Materiaalsete kahjude oht!

Valede puhastusvahendite tõttu võib valgusti kahjustada saada.

- Kontrollige pealispinna taluvust puhastusvahendi suhtes.
- Puhastage lampe pehme lapi ja pehmetoimelise puhastusvahendiga.

8. Tõrgete kõrvaldamine

Seade ei lülitu sisse.

- Kaitse ei ole sisse lülitatud või on rikkis.
 - Lülitage kaitse sisse.
 - Vahetage rikkis kaitse välja.
- Juhe katkenud.
 - Kontrollige juhet pingetestriga.
- Lühis võrgutoitejuhtmes.
 - Kontrollige ühendusi
- Võrgulüliti VÄLJAS.
 - Lülitage võrgulüliti sisse.

- Hämaruseseadistus valesti valitud.
 - Seadistage uuesti rakendumisheledus.
- Tuvastuspiirkond on liiga väike.
 - Kontrollige tuvastuspiirkonda.
- Valgusallikas on rikkis.
 - Valgusallikas ei ole vahetatav. Asendage seade tervikuna.

Seade ei lülitu välja.

- Pidev liikumine tuvastuspiirkonnas.
 - Kontrollige tuvastuspiirkonda.
 - Vajadusel piirake tuvastuspiirkonda.
- Öövalgustus valitud.
 - Valige ilma öövalgustuseta programm.
- Valiti püsivalgustusfunktsioon.
 - Deaktiveerige püsivalgustusfunktsioon.

Valgusti lülitub ilma nähtava liikumiseta sisse.

- Valgusti pole raputusvabalt monteeritud.
 - Monteerige korpus tugevasti külge.
- Liikumine toimus, kuid jälgija ei tuvastanud seda (väikse objekti liikumine valgustite vahetus läheduses jne).
 - Kontrollige tuvastuspiirkonda.

Steineli rakendus CAM ei saa seadmega ühendust.

- WLAN-ruuter on seadmest liiga kaugel.
 - Paigaldage repiiter.
- WLAN-ühendus on häiritud (nt müüride tõttu)
 - Paigaldage repiiter.

Nutitelefoni/tahvelarvutit ei saa seadmega ühendada.

- Seade on juba konfigureeritud.
 - Lähtestage.
 - Skannige ühendatud lõppseadme QR-kood.



Live-pildiedastust ei toimu.

- Seadme temperatuur on liiga kõrge.
- Lülitage püsivalgustus välja.
- Laske seadmel jahtuda.

9. Utiliseerimine

Elektriseadmed, lisatarvikud ja pakendid tuleb suunata keskkonnateadlikku taaskasutusse.



Ärge visake elektriseadmeid olmejäätmete hulka!

Ainult ELi riikidele:

Vastavalt vanu elektri- ja elektroonikaseadmeid puudutavale kehtivale Euroopa määrusele ja selle rakendamisele rahvusvahelises õiguses tuleb kasutuskõlbmatud elektriseadmed koguda eraldi ning suunata keskkonnateadlikku taaskasutusse.

10. Vastavusdeklaratsioon

Käesolevaga deklareerib STEINEL Vertrieb GmbH, et käesolev raadioseadme tüüp XLED CAM 1 vastab direktiivi 2014/53/EL nõuetele. ELi vastavusdeklaratsiooni täielik tekst on kättesaadav järgmisel internetiaadressil:
www.steinel.de

11. Tootja garantii

STEINELi toode on valmistatud suurima hoolikusega, on talitluslikult ja ohutusalaselt kehtivate eeskirjade alusel kontrollitud ning läbinud seejärel pistelise kontrolli. Steinell annab garantii toote laitmatu kvaliteedi ja töökorras oleku kohta.

Garantiaeg on 36 kuud ja see algab tarbijale toote ostmise päevast. Meie remondime materjalist või tootmisvigadest tulenevad puudused, garantiiühumi korral seade kas remonditakse või puudulik osa asendatakse uuega, valiku üle otsustame meie. Garantii ei kehti kuluvate osade ning kahju ja puuduste kohta, mis on tekkinud oskamatu käsitsemise või hoolduse tagajärjel. Edasised võõresemetele põhjustatud järgkahjud on välistatud.

Garantiinõuet aktsepteeritakse ainult siis, kui osandamata seade saadetakse koos vea lühikirjelduse, kassatšeki või arvega (ostukuupäev ja müüja tempel) ja korralikult pakituna vastavasse teeninduspunkti.

Remonditeenus:

Pärast garantiiaja lõppu või puuduste korral, millele garantii ei kehti, küsige parandamisvõimaluste kohta lähimast teenindusjaamast järele.

**3 AASTAT
TOOTJA
GARANTIID**

12. Õiguslikud märkused

Privaatsoon

XLED CAM 1 on mõeldud õues kasutamiseks. Teie riigis kehtivad seadused võivad piirata jälgimistegevusi väljaspool teie maja, korterit või krunti. Palun tutvuge oma kohaliku seadusandlusega. Teiste privaatsiooni kaitsmiseks paigaldage kaamera nii, et ei tehtaks ülesvõtteid avalikest kohtadest, tänavatest või teie naabri krunidilt.

Soovitame lisaks teavitada sugulasi, külalisi ja majaelanikke XLED CAM 1 olemasolust ning selle funktsioonist.

Ohutus

Palun pidage silmas, et Steineli rakenduse CAM kaudu ei teavitata XLED CAM 1 kasutamisel automaatselt õnnetustest või sissemurdmisjuhtudest. Hädabi-numbrile peate vajaduse korral helistama ise. STEINEL Vertrieb GmbH ei vastuta puuduvate ja ebaõigete teadete või ülesvõtete eest.

EE

1. Apie šį dokumentą

- Autorių teisės saugomos. Perspausdinti, taip pat ir atskiras ištraukas, leidžiama tik gavus mūsų sutikimą.
- Pasilikama teisė daryti pakeitimus techninio tobulinimo tikslais.

2. Bendrieji saugos nurodymai



Pavojus dėl naudojimo instrukcijos nesilaikymo!

Šioje instrukcijoje pateikta saugaus elgesio su prietaisu informacija. Didžiausias dėmesys kreipiamas į galimus pavojus. Nesilaikant nurodymų galimi mirtini arba sunkūs sužalojimai.

- Kruopščiai perskaitykite instrukciją.
- Laikykitės saugos nurodymų.
- Laikykite pasiekiamoje vietoje.
- Dirbant su elektros srove galimos pavojingos situacijos. Prisilietus prie dalių, kuriomis teka srovė, galima patirti smūgi, nudegimus arba žūti.
- Dirbti su tinklo įtampa gali tik kvalifikuoti darbuotojai.
- Būtina laikytis šalyje galiojančių įrengimo instrukcijų ir prijungimo reikalavimų (pvz., **DE:** VDE 0100, **AT:** ÖVE-ÖNORM E8001-1, **CH:** SEV 1000).
- Naudokite tik originalias atsargines dalis.
- Remonto darbai turi būti atliekami specializuotose dirbtuvėse.

3. XLED CAM 1

Naudojimas pagal paskirtį

Sensorinis prožektorius skirtas montuoti ant sienų patalpose ir lauke.

Prietaisas netinka naudoti su apšvietimo reguliatoriumi.

Įranga

- Sukama prožektoriaus galvutė.
- Įrengta kamera su apsauga nuo akinimo.
- 16 GB atminties kortelė.
- Domofonas.
- Funkcija „Reset“.
- Valdymas naudojantis programėle „Steinel CAM App“.

Veikimo principas

- Infraraudonųjų spindulių sensorius fiksuoja judančių kūnų (žmonių, gyvūnų ir t. t.) skleidžiamą šiluminę spinduliuotę.
- Šilumos spinduliuotė paverčiama elektroniniais signalais ir automatiškai įjungia sensorinį prožektorių.
- Patikimiausias būdas aptikti judėjimą yra prietaiso sumontavimas nukreipus skersai kryptį.
- Jautrumo zonos ilgis yra ribotas, kai einama tiesiai į prietaisą.
- Sensoriaus matomumo lauką riboja kliūtys (pvz., medžiai, sienos).
- Kliūtys (pvz., mūro sienos arba stiklai) trukdo atpažinti šiluminę spinduliuotę, todėl šviestuvas neįjungiamas.
- Staigūs temperatūros pokyčiai dėl oro sąlygų nesiskiria nuo šilumos šaltinių.
- Kameros ir pasikalbėjimo įrangos valdymas naudojant programėlę „Steinel CAM App“.

Tiekiamą įrangą (3.1 pav.)


Gaminio matmenys (3.2 pav.)

Gaminio apžvalga (3.3 pav.)

- A Sensorinis prožektorius
- B Fiksatorius
- C Grybtai
- D Sieninis laikiklis
- E Sensorius
- F Kamera
- G Atstatos mygtukas
- H Būklės LED
- I Atminties kortelės vieta
- J 2 varžtai be galvutės

Prijungimas (3.4 pav.)

Įvadą sudaro trijų laidų kabelis:

- L = fazė (dažniausiai juodas arba rudas laidas)
- N = nulinis laidas (dažniausiai mėlynas)
-  = apsauginis laidas (žalias / geltonas)

Techniniai duomenys

Korpusas, šviesa ir sensorius

- Matmenys (A × P × G):
275 × 210 × 167 mm
- Tinklo jungtis: 220–240 V, 50/60 Hz
- Suvartojama galia: 21 W
- Projektuojamas plotas iš priekio:
444 cm²
- Šviesos srautas: 2200 lm
- Efektyvumas: 106 lm/W
- Šviesos spalva: 3000 K (šalta balta)
- Spalvos atkūrimo koeficientas:
RA ≥ 80
- Tarnavimo trukmė (L70 B50):
50 000 valandų
- Sensorinė technika:
pasyvūs infraraudonieji spinduliai
- Apimties kampas:
180° su 45° atverties kampu
- Jautrumo zonos ilgis:
10 m tangentiškai
- Montavimo aukštis: 1,8–2 m
- Prieblandos lygio nustatymas:
10–10 000 liuksų
- Ryšiai: Wifi 2400–2483,5 MHz

- Siuntimo galia: < 100 mW
- Naktinis apšvietimas: 0–40 %
- Švietimo trukmės nustatymas:
1 min, 3 min, 10 min, 15 min
- Temperatūros diapazonas:
nuo -10 iki +40 °C
- Apsaugos tipas: IP 44
- Saugos klasė: I
- Kamera
- Raiška: 1920 x 1080 px
- Vaizdo kampas:
110° horizontaliai,
90° vertikaliai
- Nustatymo kampas:
horizontaliai 90° į visas puses
vertikaliai nuo 20° iki 30°
- Atminties kortelė: Maks. 64 GB

4. Montavimas



Elektros srovė kelia pavojų!

Prisilietus prie dalių, kuriomis teka srovė, galima patirti smūgį, nudegimus arba žūtį.

- Išjunkite srovę ir nutraukite elektros energijos tiekimą.
- Įtampos indikatoriumi patikrinkite, ar nėra įtampos.
- Įsitinkinkite, kad elektros energijos tiekimas nutrauktas.

Turtinių nuostolių pavojus!

Jungiamųjų laidų sukeitimas gali sukelti trumpąjį jungimą.

- Identifikuokite jungiamuosius laidus.
- Iš naujo sujunkite jungiamuosius laidus.

Pasiruošimas montavimui

- Patikrinkite visas dalis, ar nėra pažeidimų. Esant pažeidimams gaminio nenaudokite.
- Pasirinkite montavimo vietą.
 - Atsižvelgiant į jautrumo zonos ilgį. **(4.1 pav.)**
 - Atsižvelgiant į judėjimo aptikimą. **(4.2/4.3 pav.)**
 - Be vibracijos.
 - Be kliūčių jautrumo zonoje.
 - Ne potencialiai sprogioje zonoje.
 - Ne ant lengvai užsidegančių paviršių.
 - Nežiūrėkite į LED šviestuvą iš arti (<20 cm).
 - Stabilus ryšys su WLAN maršrutizatoriumi (2,4 GHz juosta).

Montavimo eiga

- Patikrinkite, ar atjungtas įtampos tiekimas. **(3.4 pav.)**
- Atlaisvinkite varžtą. **(4.4 pav.)**
- **Paspausdami fiksatorių atjunkite sensorinį prožektorių nuo sieninio laikiklio. (4.4 pav.)**
- Pasižymėkite grežtinių skylių vietas. **(4.5 pav.)**
- Išgrežkite skylės (Ø 6) ir įkiškite kaiščius. **(4.6 pav.)**
- Priveržkite sieninį laikiklį. **(4.7 pav.)**
- Tinklo laidą prijunkite kaip nurodyta ant gnybtų. **(4.8/3.4 pav.)**
- Nustatykite sensorinio prožektoriaus galvutę ir užfiksuokite varžtais. **(4.9 pav.)**
- Ant sieninio laikiklio uždėkite sensorinį prožektorių. **(4.10 pav.)**
- Priveržkite apsauginį varžtą. **(4.10 pav.)**
- Įjunkite elektros energijos tiekimą. **(4.10 pav.)**

5. Konfigūravimas

„Steinel CAM App“

Android



iOS



- Atsisiųsti programėlę „Steinel CAM App“.

Reikalavimai sistemai

- Tas pats 2,4 GHz WLAN tinklas sensoriniam prožektoriumi ir išmaniajam telefonui.
- WLAN maršrutizatorius užtikrina prietaisų tarpusavio ryšį.
- Konfigūravimo metu nėra ryšio su svečio prieigos kodu arba kartotuvu.

Prietaiso konfigūravimas

Įjungtas maitinimas:

- prietaisas įsikrauna.
- Būklės šviesos diodas šviečia raudona spalva.

Po įsikrovimo:

- garsinis signalas kas 4 sekundes.
- Būklės šviesos diodas mirksi raudona spalva.
- Atidaryti programėlę „Steinel CAM App“.
- Programėlėje „Steinel CAM App“ įveskite tinklo pavadinimą ir WLAN maršrutizatoriaus slaptažodį.

Kol kuriamas ryšys tarp prietaiso ir WLAN maršrutizatoriaus:

- kas sekundę girdimas garsinis signalas.
- Būklės šviesos diodas greitai mirksi žalia spalva.

Išmanusis telefonas arba planšetė prisijungė prie prietaiso:

- signalas nutyla.
- Būklės šviesos diodas lėtai mirksi žalia spalva.
- Prietaisą sukonfigūruokite naudodamiesi programėle „Steinel CAM App“.

6. Naudojimas

Visos funkcijos nustatomos ir valdomos naudojant programėlę „Steinel CAM App“.

Gamyklos nustatymas

- Laiko nustatymas: 1 minutė
- Prieblandos lygio nustatymas: šviesos dienos režimas
- Naktinis apšvietimas: 40 %

Švietimo trukmės nustatymas

Gali būti nustatyta 1 minutės, 3 minučių, 10 minučių arba 15 minučių švietimo trukmė (išjungimo vėlinimas). Kiekvieną kartą užfiksuojamus judėjimus iš naujo įjungiamą šviesa.

Prieblandos lygio nustatymas

Reagavimo ryškumas (prieblanda) nustatomas tolygiai maždaug nuo 10 iki 10 000 liuksų (dienos šviesos režimas).

Naktinis apšvietimas

- Naktinis apšvietimas – tai nuolatinis apšvietimas, kuris įsijungia, kai nepasiekiamas suveikimo slenksčio apšvietimas. Naktinis apšvietimas gali būti nustatomas tolygiai nuo 10 % iki 40 % apšvietimo galios.

- Esant judėjimui aptikimo zonoje, šviestuvas perjungiamas į 100 % šviestuvo galios režimą. Po to prietaisas vėl persijungia į naktinį apšvietimą.

Atminties kortelės naudojimas

- Atsukite varžtelį ir nuimkite dangtelį. **(6.1 pav.)**
- Įstatykite atminties kortelę. **(6.2 pav.)**
- Uždėkite dangtelį ir priveržkite varžtą. **(6.4 pav.)**

Kameros nustatymas (6.5 pav.)

Nustatykite prožektoriaus galvutę **(6.6 pav.)**

- Norėdami pakeisti nustatytą padėtį atlaisvinkite varžtus. Naują padėtį užfiksuokite varžtais. **(6.6 pav.)**

Jautrumo zonos nustatymas

Siekiant išvengti klaidingų įsijungimų arba norint tikslingai stebėti pavojingas vietas, jautrumo zoną galima apriboti dengiamosiomis užsklandomis. Dengiamosios užsklandos klijuojamos ant sensoriaus.

- Maks. jautrumo zonos ilgio apribojimas viršutinėmis dengiamosiomis užsklandomis. **(6.7 pav.)**
- Horizontalios jautrumo zonos apribojimas iškirptais dengiamųjų užsklandų segmentais. Vienas segmentas „mato“ maždaug 45°. **(6.8/6.9 pav.)**
- Nustatymui programėleje „Steinel CAM App“ rinkitės testavimo režimą.

Gamyklinių parametrų atstatymas

- Atsukite varžtelį ir nuimkite dangtelį. **(6.1 pav.)**
- Atstato mygtuką su raktu laikykite paspaustą maždaug 7 sekundes, kol pasigirs signalas. **(6.3 pav.)**

Atstato metu:

- būklės šviesos diodas šviečia raudona spalva.



Po atstatos:

- garsinis signalas kas 4 sekundės.
- Būklės šviesos diodas mirksi raudona spalva.
- Atidaryti programėlę „Steinel CAM App“.
- Programėlėje „Steinel CAM App“ ištrinkite kamerą.
- Sukonfigūruokite prietaisą iš naujo.
- **„Prietaiso konfigūravimas“**
- Uždėkite dangtelį ir priveržkite varžtą. (6.4 pav.)

Kameros funkcija

- Kai sensorius suveikia, kamera užrašo seką.
- Nufilmuota seka išsaugoma atminties kortelėje ir gali būti iškviesta bet kuriuo metu.
- Duomenys saugomi tik prietaiso atminties kortelėje.
- Prie kameros vienu metu galima prijungti ne daugiau kaip du išmaniuosius telefonus arba planšetinius kompiuterius.
- Išmaniajame telefone arba planšetiniame kompiuteryje sukuriamas QR kodas, kurį gali nuskaityti kitas išmanusis telefonas arba planšetinis kompiuteris.
- Suveikus sensoriumi naudotojas gauna tiesioginius pranešimus programėlėje „Steinel CAM App“.
- Atidaryti programėlę „Steinel CAM App“.
- Vaizdo ekrano ir pasikalbėjimo įrangos naudojimas.
- Daugiau informacijos apie programėles „Steinel CAM App“ funkcijas ir nustatymo galimybes.

7. Valymas ir priežiūra



Elektros srovė kelia pavojų!

Ant dalių, kuriomis teka srovė, patekus vandens galima patirti elektros smūgį, nudegimus arba žūtį.

- Nevalykite drėgno šviestuvo.

Turtinių nuostolių pavojus!

Naudojant netinkamą valymo priemonę, šviestuvus gali būti sugadintas.

- Patikrinkite valymo priemonės suderinamumą su paviršiumi.
- Šviestuvą valykite minkštu skudurėliu ir silpnu valikliu.

8. Trikčių šalinimas

Prietaisas neįsijungia.

- Saugiklis neįjungtas arba sugedęs.
 - Įjunkite saugiklį.
 - Pakeiskite sugedusį saugiklį.
- Nutrūko laidas.
 - Įtampos indikatoriumi patikrinkite liniją.
- Tinklo įvade įvyko trumpasis jungimas.
 - Patikrinkite jungtis.
- Tinklo jungiklis išjungtas.
 - Įjunkite tinklo jungiklį.
- Neteisingai nustatytas prieblandos lygis.
 - Iš naujo nustatykite reagavimo ryškumą.
- Jautrumo zona per maža.
 - Patikrinkite aptikimo zoną.
- Lemputė sugedo.
 - Lemputė nekeičiama. Pakeiskite visą prietaisą.





Prietaisais neišsijungia.

- Nuolatinis judėjimas aptikimo zonoje.
 - Patikrinkite aptikimo zoną.
 - Esant poreikiui, apribokite jautrumo zoną.
- Pasirinktas naktinis apšvietimas.
 - Nustatykite programą be naktinio apšvietimo.
- Pasirinkta nuolatinio švietimo funkcija.
 - Išjunkite nuolatinio švietimo funkciją.

Prietaisais įsijungia, nors judesys fiksuojamas nebuvo.

- Švietuvos vibruoja.
 - Tvirtai sumontuokite korpusą.
- Buvo fiksuotas judesys, tačiau stebėtojas jo neatpažino (pvz., mažo objekto judesys netoli prietaiso ir pan.).
 - Patikrinkite aptikimo zoną.

Nėra prieigos prie prietaiso naudojant programėlę „Steinel CAM App“.

- WLAN maršrutizatorius per toli nuo prietaiso.
 - Naudokite retransliatorių.
- Sutriko WLAN ryšys (pvz., dėl sienų)
 - Naudokite retransliatorių.

Išmanusis telefonas / planšetinis kompiuteris neprisijungia prie prietaiso.

- Prietaisais jau sukonfigūruotas.
 - Atlikite atstatą.
 - Nuskenaukite prijungto prietaiso QR kodą.

Vaizdas neperduodamas realiuoju laiku.

- Per aukšta prietaiso temperatūra.
 - Pastovaus švietimo išjungimas.
 - Palaukite, kol prietaisais atvės.

9. Šalinimas

Elektros prietaisai, priedai ir pakuotės turi būti perdirbami aplinkai nekenksmingu būdu.



Neišmeskite elektros prietaisų kartu su buitinėmis atliekomis!

Tik ES šalims

Remiantis galiojančia Europos Sąjungos Direktyva dėl elektros ir elektronikos įrangos atliekų ir jos perkėlimo į nacionalinę teisę, nebetinkami naudoti elektros prietaisai turi būti renkami atskirai ir perdirbami aplinkai nekenksmingu būdu.

10. Atitikties deklaracija

AŠ, STEINEL Vertrieb GmbH, patvirtinu, kad radijo įrenginių tipas XLED CAM 1 atitinka Direktyvą 2014/53/ES. Visas ES atitikties deklaracijos tekstas prieinamas šiuo interneto adresu: www.steinell.de

11. Gamintojo garantija

Šis „Steinel“ produktas pagamintas itin kruopščiai, pagal galiojančias normas patikrintos jo funkcijos ir saugumas bei papildomai atlikta pasirinktų prietaisų patikra. STEINEL garantuoja nepriekaištingą kokybę ir veikimą.

Garantinis laikotarpis – 36 mėnesiai. Jis skaičiuojamas nuo prietaiso pardavimo vartotojui dienos. Mes pašalinsime defektus, susijusius su medžiagų arba gamybos broku; garantiniu laikotarpiu, mūsų nuožiūra, prietaisais nemokamai remontuojamas arba keičiamos sugedusios dalys. Garantija netaikoma susidėvinčioms dalims, taip pat jei prietaisais sugenda dėl netinkamo naudojimo arba netinkamos priežiūros. Kitiems daiktams



padaryta žala neatlyginama. Garantija taikoma tik tuo atveju, jei neišardytas prietaisas kartu su trumpu gedimo aprašymu, kasos čekiu arba sąskaita (pirkimo data ir pardavėjo antspaudu), tinkamai supakuotas atsiunčiamas į atitinkamą techninės priežiūros tarnybos vietą.

Remontas

Pasibaigus garantinio aptarnavimo laikotarpiui arba esant gedimams, kuriems garantinė priežiūra negalioja, dėl remonto galimybių teiraukitės artimiausiame aptarnavimo centre.

3 METŲ
GAMINTOJŲ
GARANTIJA

12. Teisinės nuorodos

Privatumas

„XLED CAM 1“ sukurta naudotis lauke. Jūsų šalies įstatymai gali riboti už jūsų namo, buto arba sklypo esančių zonų stebėjimą. Pasidomėkite vietinėmis teisės normomis. Siekdami apsaugoti kitų žmonių privatumą, montuokite kamerą taip, kad nebūtų galima fiksuoti viešųjų aikštelių, gatvių arba jūsų kaimynų sklypo. Be to, rekomenduojame apie „XLED CAM 1“ ir jos veikimą informuoti giminės, lankytojus ir dirbančiuosius jūsų namuose.

Sauga

Atkreipkite dėmesį, kad naudodami „XLED CAM 1“ avariniais arba įsilaužimo atvejais apie tai automatiškai informuojami programėlėje „Steinel CAM App“ nebūsite. Prireikus, jums patiems reikia skambinti pagalbos numeriu.

„STEINEL Vertrieb GmbH“ neprisima atsakomybės už nesamus ir neteisingus pranešimus arba fikscijas.

1. Par šo dokumentu

- Autortiesības ir aizsargātas. Pārpublicēšana, arī atsevišķu izvilkumu veidā, tikai ar mūsu atļauju.
- Paturam tiesības veikt izmaiņas, kas saistītas ar tehnikas attīstību.

2. Vispārēji drošības norādījumi



Neievērojot lietošanas pamācību draudz briesmas!

Šī pamācība letver svarīgu informāciju drošai ierīces lietošanai. Uz iespējamiem riskiem tiek īpaši norādīts. Neievērošana var izraisīt nāvi vai smagu savainošanos.

- Rūpīgi izlasiet pamācību.
- Ievērojiet drošības norādes.
- Uzglabājiet pieejamā vietā.
- Darbošanās ar elektrisko strāvu var izraisīt bīstamas situācijas. Pieskaršanās strāvu vadošām daļām var izraisīt šoku, apdegumus vai nāvi.
- Darbu ar elektrotīkla spriegumu jāveic profesionāli kvalificētam personālam.
- Jāievēro vietējo instalēšanas un pieslēgšanas tehnisko priekšrakstu prasības (piem., **DE:** VDE 0100, **AT:** ÖVE-ÖNORM E8001-1, **CH:** SEV 1000).
- Izmantojiet tikai oriģinālās detaļas.
- Remontdarbus drīkst veikt tikai profesionālas darbnīcas.

3. XLED CAM 1

Pareiza lietošana

Sensorstarmetis ir piemērots motāžai pie sienas iekštelpās un ārā. Ierīce nav piemērota pievienošanai reostatam.

Aprikojums

- Pagriežama starmeša galva.
- Integrēta kamera ar aizsardzību pret apžilbināšanu.
- Atmiņas karte 16 GB.
- Domofons.
- Atcelšanas (reset) funkcija.
- Darbība caur Steinel CAM lietotni.

Darbības princips

- Iebūvētais infrasarkanais sensors uztver kustīgu ķermeņu (cilvēku, dzīvnieku u. tml.) neredzamo siltuma starojumu.
- Šis saņemtais siltuma starojums tiek elektroniski pārveidots un automātiski ieslēdz LED gaismekli.
- Droša kustības uztvere, uzmontējot ierīci sāniski pret iešanas virzienu.
- Ja Jūs virzīsieties tieši uz gaismekli, sniedzamība būs ierobežota.
- Šķēršļi (piem., koki, mūri) aizsedz sensora skatu.
- Caur šķēršļiem (piem., sienām vai stiklu) termiskais starojums netiek uztverts, tātad – gaisma ieslēgta netiek.
- Pēkšņas temperatūras izmaiņas laikaapstākļu ietekmē siltuma avoti neatšķir.
- Kameron un domofona vadīšana caur Steinel CAM App.

Piegādes apjoms (3.1 att.)

Produkta izmēri (3.2 att.)




Informācija par precī (3.3 att.)

- A** Sensorstarmetis
- B** Fiksators
- C** Pieslēguma aizspiednis
- D** Sienas stiprinājums
- E** Sensora vienība
- F** Kamera
- G** Atiestates poga
- H** Statusa LED
- I** Ligzda atmiņas kartei
- J** 2 iekšējā seškanta skrūves

Pieslēgšana (3.4 att.)

Tīkla pievadvadu veido 3 dzīslu kabelis:

- L** = fāze (parasti melns, brūns vai pelēks)
- N** = nulles vads (parasti zils)
-  = zemējums (zaļš/dzeltens)

Tehniskie dati

Korpuss, gaisma un sensors

- Izmēri (A x P x Dz):
275 x 210 x 167 mm
- Barošanas spriegums:
220 - 240 V, 50/60 Hz
- Jaudas patēriņš: 21 W
- Projicētais laukums priekšā: 444 cm²
- Gaismas plūsma: 2200 lm
- Efektivitāte: 106 lm/W
- Gaismas krāsa: 3000 K (silti balta)
- Krāsas atveidošanas indekss:
Ra ≥ 80
- Mūža ilgums (L70 B50):
50000 stundas
- Sentechnika: Pasīvs-infrasarkans
- Uztveres leņķis:
180°, ar 45° lielu atveres leņķi
- Uztveres sniedzamība:
Erfassungsreichweite:
10 m tangenciāli
- Montāžas augstums: 1,8 - 2 m
- Krāsas sliekšņa iestatīšana:
10 - 10000 luksi
- Komunikācija: Wifi 2400-2483,5 MHz
- Raidjauda: < 100 mW
- Nakts apgaismojums: 0-40 %

- Laika iestatījums:
1 min, 3 min, 10 min, 15 min
- Temperatūras diapazons:
-10 °C līdz +40 °C
- Aizsardzības veids: IP 44
- Aizsardzības klase: I
- Kamera
- Izšķirtspēja: 1920 x 1080 px
- Attēla leņķis:
horizontāli 110°
vertikāli 90°
- Iestatāmais leņķis:
horizontāli 90° uz katru pusī
vertikāli 20° līdz 30°
- Atmiņas karte: maks. 64 GB.

4. Montāža



Risks saistībā ar elektrisko strāvu!

Pieskaršanās strāvu vadošām daļām var izraisīt šoku, apdegumus vai nāvi.

- Atslēdziet strāvu un pārtrauciet sprieguma padevi.
- Pārbaudiet ar sprieguma testerī, vai sprieguma vairs nav.
- Pārliecinieties, ka sprieguma padeve paliek pārtraukta.

Bojājumu risks!

Pieslēguma kabeļu sajaukšana var izraisīt īssavienojumu.

- Identificējiet pieslēguma kabeļus.
- No jauna savienojiet pieslēguma kabeļus.

Sagatavošanās montāžai

- Pārbaudiet visas detaļas, vai tās nav bojātas. Bojājumu gadījumā nelietojiet produktu.
 - Izvēlieties piemērotu montāžas vietu.
 - Nēmiet vērā sniedzamību.
- (4.1 att.)**



- Nēmieta vērā kustību uztveri. **(4.2/4.3 att.)**
- Izvairieties no vibrācijas.
- Uztveres laukā nav šķēršļi.
- Gaismekli nedrīkst montēt sprādzienbīstamās zonās.
- Nemontējiet ierīci pie viegli uzliesmojošām virsmām.
- Neskatieties LED gaismeklī no tuva attāluma (<20 cm).
- Stabils savienojums ar WLAN rūteri (2,4 GHz).

Montāžas soļi

- Pārbaudiet, lai strāvas pievade būtu pārtraukta. **(3.4 att.)**
- Atskrūvējiet drošības skrūvi. **(4.4 att.)**
- Lai noņemtu sensorgaismekli no sienas turētāja, nospiediet fiksatoru. **(4.4 att.)**
- Atzīmējiet urbuma vietas. **(4.5 att.)**
- Izurbiet caurumus (Ø 6) un ievietojiet dībeļus **(4.6 att.)**
- Pieskrūvējiet sienas stiprinājumu. **(4.7 att.)**
- Pieslēdziet tīkla kabeli atbilstoši spaiļu marķējumiem. **(4.8/3.4 att.)**
- Iesatiet sensorgaismekli un nofiksējiet ar iekšējā seškanta skrūvi. **(4.9 att.)**
- Uzlieciet sensorgaismekli uz sienas turētāja. **(4.10 att.)**
- Pievelciet drošības skrūvi. **(4.10 att.)**
- Ieslēdziet elektrības apgādi. **(4.10 att.)**

5. Konfigurācija

Steinel CAM lietotne

Android



iOS



- Lejuplādējiet Steinel CAM lietotni.

Sistēmas prasības

- Vienāds 2,4 GHz interneta kabelis sensorgeismeklī un viedtālrunim vai planšetdatoram.
- Interneta rūteris padara iespējamu komunikāciju ierīču starpā
- Konfigurācijas laikā nav savienojuma ar viesu pieeju vai ar repīteri.

Ierīces konfigurēšana

Atjaunota elektrības apgāde:

- Ierīce restartējas.
 - Statusa LED deg sarkana.
- Pēc restartēšanas:
- Skaņas signāls katras 4 sekundes.
 - Statusa LED mirgo sarkana.
 - Atveriet Steinel CAM lietotni.
 - Ievadiet tīkla nosaukumu un interneta rūtera tīkla atslēgu Steinel CAM lietotnē.



Ierīces un interneta rūtera savienojuma laikā:

- Skaņas signāls ik sekundi.
- Statusa LED mirgo ātri un ir zaļa.

Viedtālrunis vai planšete ir savienots ar ierīci.

- Signāls apklust.
- Statusa LED mirgo ātri un ir zaļa.
- Konfigurējiet ierīci Steinel CAM lietotnē.

6. Lietošana

Visas funkcijas tiek iestatītas un apkalpotas Steinel CAM lietotnē.

Rūpnīcas iestatījumi

- Laika iestatījums: 1 minūte
- Aptumšojuma iestatīšana: Dienasgaismas režīms
- Nakts apgaismojums: 40 %

Laika iestatīšana

Laiku (ieslēgšanās aizturi) iespējams iestatīt uz 1 minūti, 3 minūtēm, 10 minūtēm vai 15 minūtēm. Katra uztverta kustība no jauna ieslēdz gaismu.

Krēslas sliekšņa iestatījums

Vēlamo sensora reakcijas (aptumšošanas) sliekšni iespējams bez pakāpēm iestatīt robežās no apm. 10 līdz 10000 luksiem (dienasgaismas režīms).

Nakts apgaismojums

- Nakts apgaismojums ir ilgstošs apgaismojums, kas ieslēdzas, kad netiek sasniegts reakcijas sliekšnis. Nakts apgaismojumu var iestatīt bez pakāpēm ar 10 % līdz 40 % gaismas jaudu.
- Kustības gadījumā uztveršanas zonā gaisma tiek ieslēgta ar 100 % jaudu. Pēc tam gaismeklis ieslēdzas nakts gaismas režīmā.

Atmiņas kartes ievietošana

- Atskrūvējiet drošības skrūvi un noņemtie nosegu. **(6.1 att.)**
- Ievietojiet atmiņas karti. **(6.2 att.)**
- Uzlieciet nosegu un pieskrūvējiet drošības skrūvi. **(6.4 att.)**

Iestatiet kameru (6.5 att.)

Iestatiet starmeša galvu (6.6 att.)

- Lai mainītu virzienu ir jāatskrūvē iekšējā seškanta skrūvēs. Jauno virzienu nofiksējiet ar iekšējā seškanta skrūvēm. **(6.6 att.)**

Uztveres zonas justēšana

Lai izslēgtu nepareizu slēgšanos vai pārraudzītu bīstamas vietas, uztveres zonu var ierobežot ar nosegfoliju. Nosegfolija tiek uzlīmēta uz sensorvienības.

- Maks. sniedzamības ierobežošanas ar augšējo nosegfoliju. **(6.7 att.)**
- Horizontālās uztveres zonas ierobežošana ar atbilstoši piegrieztiem nosegfolijas segmentiem. Viens segmets nosedz aptuveni 45°. **(6.8/6.9 att.)**

- Justējot, iestatiet Steinel CAM lietotnē testa režīmu.

Atiestatīt uz rūpnīcas iestatījumiem

- Atskrūvējiet drošības skrūvi un noņemtie nosegu. **(6.1 att.)**
- Turiet restarta pogu nospiestu ar atslēgu aptuveni 7 sekundes līdz atskan signāls. **(6.3 att.)**

Restarta laikā:

- Statusa LED deg sarkana.

Pēc restartēšanas:

- Skaņas signāls katras 4 sekundes.
 - Statusa LED mirgo sarkana.
 - Atveriet Steinel CAM lietotni.
 - Izdzēsiet kameru Steinel CAM lietotnē.
 - Konfigurējiet ierīci no jauna.
- "Ierīces konfigurēšana"





- Uzlieciet nosegu un pieskrūvējiet drošības skrūvi. (6.4 att.)

Kameras funkcija

- Kad sensors ieslēdzas, kamera ieraksta sekveni.
- Uzfilmētā sekvence tiek saglabāta atmiņās kartē un to jebkurā laikā var apskatīt.
- Dati tiek saglabāti tikai ierīces atmiņās kartē.
- Ar kameru vienlaicīgi var savienot maks. divus viedtāruņus vai planšetes.
- Viedtāruņi vai planšetdatorā tiek izveidots QR kods, kuru var nolasīt citā viedtāruņi vai planšetdatorā.
- Lietotājs saņem automātisko paziņojumu Steinel CAM lietotnē, tiklīdz sensors ieslēgsies.
- Atveriet Steinel CAM lietotni.
- Izmantojiet attēlu un domofonu.
- ➔ Papildu informācija par funkcijām un iestatīšanas iespējām ir atrodamā Steinel CAM lietotnē.

7. Tīrīšana un kopšana



Risks saistībā ar elektrisko strāvu!

Ūdens kontakts ar strāvu vadošām daļām var izraisīt šoku, apdegumus vai nāvi.

- Gaismeklis nedrīkst tīrīt ar mitru.

Bojājumu risks!

Gaismekli var sabojāt, lietojot nepareizus tīrīšanas līdzekļus.

- Pārbaudiet, vai virsma iztur tīrīšanas līdzekli.
- Gaismekli tīriet ar mikstu drānu un maigu tīrītāju.

8. Traucējumu novēršana

Ierīce neieslēdzas.

- Drošinātājs nav ieslēgts vai ir bojāts.
 - Ieslēdziet drošinātāju.
 - Nomainiet bojāto drošinātāju.
- Bojāts kabelis.
 - Pārbaudiet kabeli ar sprieguma testerī.
- Īssavienojums tīkla pievadvadā.
 - Pārbaudiet pieslēgumus.
- Izslēgts tīkla slēdzis.
 - Ieslēdziet tīkla slēdzi.
- Krēslas sliekšņa iestatījums izvēlēts nepareizi.
 - Iestatiet reakcijas sliekšni no jauna.
- Uztveres lauks ir pārāk mazs.
 - Pārbaudiet uztveršanas zonu.
- Gaismas avots ir bojāts.
 - Gaismas avots nav nomaināms. Nomainiet visu ierīci.

Ierīce neizslēdzas.

- Nepārtraukta kustība uztveršanas zonā.
 - Pārbaudiet uztveršanas zonu.
 - Pie vajadzības ierobežojiet uztveres zonu.
- Izvēlēts nakts apgaismojums.
 - Iestatiet programmu bez nakts apgaismojuma.
- Izvēlēta ilgstoša apgaismojuma funkcija.
 - Deaktivējiet ilgstoša apgaismojuma funkciju.

Gaismeklis ieslēdzas bez redzamas kustības.

- Gaismeklis nav uzmontēts tā, lai tas nevibrētu.
 - Stingri uzmontējiet korpusu.
- Bija kustība, taču novērotājs to neatpazina (piem., neliela objekta kustība tiešā lampas tuvumā utt.)
 - Pārbaudiet uztveršanas zonu.

LV





Nav pieejas ierīcei Steinel CAM lietotnē.

- Interneta rūteris atrodas pārāk tālu no ierīces.
 - Izmantojiet retranslatoru.
- Traucēts interneta savienojums (piem., mūra dēļ)
 - Izmantojiet retranslatoru.

Viedtālruni/planšeti nav iespējams savienot ar ierīci.

- Ierīce jau ir konfigurēta.
 - Veiciet restartu.
 - Noskenējiet savienotās gala ierīces QR kodu

Nav iespējama tiešā attēlu pārraide.

- Ierīces temperatūra ir pārāk augsta.
 - Izslēdziet ilgstošo apgaismojumu.
 - Ļaujiet ierīcei atdzist.

9. Utilizācija

Elektroierīces, piederumi un iepakojumi jānodod dabai draudzīgai atkārtotai pārstrādei.



Nemetiet elektroierīces parastos atkritumos!

Tikai ES valstīm:

Atbilstoši Eiropas vadlīnijām par vecām elektroierīcēm un elektroniskām ierīcēm, un to lietojumam nacionālās tiesībās, nefunkcionējošas elektroierīces jāsavāc atsevišķi un tās jānodod dabai draudzīgai atkārtotai pārstrādei.

10. Atbilstības deklarācija

Ar šo STEINEL Vertrieb GmbH paziņo, ka radioiekārta XLED CAM 1 atbilst direktīvai 2014/53/ES. Visu ES atbilstības deklarācijas tekstu Jūs varat izlasīt: www.steinell.de

11. Ražotāja garantija

Šis STEINEL ražojums ir izgatavots ar vislielāko rūpību, tā darbība un drošība pārbaudīta atbilstoši spēkā esošajiem normatīviem, un noslēgumā veikta izlases veida kvalitātes kontrole. STEINEL sniedz garantiju pareizi un instrukcijai atbilstoši lietotai ierīcei.

Garantijas laiks ir 36 mēneši un tā stājas spēkā ar ierīces pārdošanas dienu lietotājam. Mēs novēršam trūkumus, kas radušies materiālu vai rūpnīcas kļūdu dēļ, garantijas serviss ietver sevī bojāto daļu remontu vai apmaiņu pēc mūsu izvēles. Garantijas serviss neattiecas uz nodilumam pakļauto daļu bojājumiem, kā arī uz bojājumiem un trūkumiem, kas radušies nelietprātīgas lietošanas vai apkopes, kā arī kritiena rezultātā. Garantijas saistības neattiecas uz citiem objektiem, kas varētu tikt bojāti ierīces darbības rezultātā.

Garantija ir spēkā tikai tad, ja neizjaukta ierīce kopā ar visu kļūdas aprakstu, kases čeku vai rēķinu (ar pirkšanas datumu un tirgotāja zīmogu), labi iepakota, tiek nosūtīta attiecīgajai servisa nodaļai.

Remonta serviss:

Pēc garantijas laika beigām vai tādu bojājumu gadījumā, uz kuriem neattiecas garantijas tiesības, vērsieties tuvākajā klientu apkalpošanas centrā, lai novērstu bojājumus.

3 GADU
RAŽOTĀJA
GARANTĪJA



12. Juridiskā informācija

Privātums

XLED CAM 1 tika izveidots izmantošanai ārā. Jūsu valstī spēkā esošie likumi var ierobežot pie Jūsu mājas esošo teritoriju, Jūsu dzīvokļa vai Jūsu īpašuma novērošanu. Lūdzu, noskaidrojiet spēkā esošos likumus. Lai sargātu citu cilvēku privātumu, montējiet kameru tā, lai tā nefilmētu publiskas vietas, ielas vai Jūsu kaimiņa īpašumu.

Turklāt mes iesakām informēt radus, apmeklētājus un mājsaimniecības darbiniekus par XLED CAM 1 un tā funkciju.

Drošība

Lūdzu, ņemiet vērā, ka izmantojot XLED CAM 1, ārkārtas gadījumos vai, piemēram, ielaušanās gadījumā, Jūs netiekat automātiski par to informēts SteinEL CAM lietotnē. Vajadzības gadījumā ārkārtas zvans vienmēr ir jāveic Jums. STEINEL Vertrieb GmbH neuzņemas garantiju par trūkstošiem vai nepareiziem ziņojumiem vai ierakstiem.

RU

1. Об этом документе

- Защищено авторскими правами. Перепечатка, также выдержками, только с нашего согласия.
- Мы сохраняем за собой право на изменения, которые служат техническому прогрессу.

2. Общие указания по технике безопасности



Опасность при несоблюдении инструкции по эксплуатации!

Данная инструкция содержит важную информацию для безопасного обращения с прибором. На возможные опасности даются особые указания. Несоблюдение может приводить к летальному исходу или тяжелым травмам.

- Тщательно прочесть инструкцию.
- Соблюдать указания по технике безопасности.
- Хранить в доступном месте.
- Обращение с электрическим током может приводить к опасным ситуациям. Прикосновение к токопроводящим деталям может приводить к удару электрическим током, ожогам или летальному исходу.
- Выполнение работ с сетевым подключением поручать квалифицированному специализированному персоналу.
- Соблюдать национальные указания по установке и условия подключения (напр. **DE**: VDE 0100, **AT**: ÖVE-ÖNORM E8001-1, **CH**: SEV 1000).

- Использовать только оригинальные запасные части.
- Ремонт выполнять в специализированных мастерских.

3. XLED CAM 1

Применение по назначению

Сенсорный прожектор подходит для настенного монтажа на улицах и в помещениях.

Изделие не подходит для включения сумеречного освещения.

Оснащение

- Поворотная головка прожектора.
- Встроенная камера для защиты от ослепляющего света.
- Карта памяти 16 Гб.
- Переговорное устройство.
- Функция возврата в исходное положение.
- Управление посредством приложения Steinel CAM.

Принцип работы

- Встроенный инфракрасный сенсор регистрирует тепловое излучение движущихся объектов (например, людей, животных и т.д.).
- Тепловое излучение преобразуется в электронный сигнал, который вызывает автоматическое включение сенсорного прожектора.
- Самая надежная регистрация обеспечивается монтажом изделия сбоку относительно направления движения.
- Радиус действия ограничен, если Вы подходите непосредственно к изделию.
- Заграждающие объекты (например, деревья, стены) перекрывают зону обнаружения сенсору.
- В том случае, если на пути имеются препятствия (например, стены

или оконные стекла) регистрация теплоизлучения не происходит, а следовательно не производится и включения.

- Резкие изменения температуры из-за погодных воздействий изделие не способно отличить от источников тепла.
- Управление камерой и переговорным устройством посредством приложения Steinel CAM.

Объем поставки (рис. 3.1)

Размеры изделия (рис. 3.2)

Обзор изделия (рис. 3.3)


- A** Сенсорный прожектор
- B** Фиксатор
- C** Клемма подключения
- D** Кронштейн
- E** Сенсорный узел
- F** Камера
- G** Кнопка сброс
- H** Светодиод состояния
- I** Гнездо для карты памяти
- J** 2 потайных винта

Подключение (рис. 3.4)

Сетевой провод состоит из 3 жил:

L = фаза (обычно черного, коричневого или серого цвета)

N = нулевой провод (чаще всего синий)

 = провод заземления (зеленый/желтый)

Технические данные

Корпус, свет и сенсор

- Габариты (В × Ш × Г):
275 × 210 × 167 мм
- Сетевое подключение:
220 – 240 В, 50/60 Гц
- Потребляемая мощность: 21 Вт
- Проецированная поверхность впереди: 444 см²
- Световой поток: 2200 лм
- Эффективность: 106 лм/Вт

– Цвет света: 3000 К (теплый белый)

– Коэффициент цветопередачи:
RA ≥ 80

– Срок службы СИД (L70 B50):
50000 ч

– Сенсорная техника: пассивный ИК

– Угол обнаружения:
180° при угле раствора 45°

– Дальность действия обнаружения:
10 м тангенциально

– Монтажная высота: 1,8 - 2 м

– Установка сумеречного порога:
10 - 10000 лк

– Коммуникация:
Wifi 2400-2483,5 МГц

– Мощность сигнала: < 100 мВт

– Ночное освещение: 0-40 %

– Время включения:
1 мин., 3 мин., 10 мин., 15 мин.

– Температурный диапазон:
-10 °C - +40 °C

– Вид защиты: IP 44

– Класс защиты: I

Видеокамера

– Разрешение: 1920 x 1080 пикс.

– Угол поля зрения:
горизонтально 110°
вертикально 90°

– Угол установки:
по горизонтали
90° к каждой стороне

по вертикали от 20° до 30°

– Карта памяти: макс. 64 Гб.

4. Монтаж



Опасность из-за удара электрическим током!

Прикосновение к токопроводящим деталям может привести к удару электрическим током, ожогам или летальному исходу.

- Отключить электричество и прервать подачу напряжения.
- Проверить отсутствие напряжения индикатором напряжения.
- Обеспечить, что напряжение не подается.

Опасность имущественного ущерба!

Замена соединительных кабелей может приводить к короткому замыканию.

- Идентифицировать соединительные кабели.
- Заново подсоединить соединительные кабели.

Подготовка монтажа

- Проверить все конструктивные детали на предмет повреждения. При повреждении не включать продукт.
- Выбрать подходящее место для монтажа.
 - С учетом радиуса действия. (рис. 4.1)
 - С учетом регистрации движений. (рис. 4.2/4.3)
 - Без вибраций.
 - Зона охвата свободна от препятствий.
 - Не во взрывоопасных зонах.
 - Не на легко возгораемых поверхностях.
 - Не смотреть на светодиодный светильник с небольшого расстояния (<20 см).
 - Стабильное соединение с WLAN-роутером (диапазон 2,4 ГГц).

Порядок монтажа

- Проверить, отключена ли подача напряжения. (рис. 3.4)
- Отпустить крепежный винт. (рис. 4.4)

- Отсоединить сенсорный прожектор от кронштейна, для этого нажать фиксатор. (рис. 4.4)
- Наметить отверстия для сверления. (рис. 4.5)
- Просверлить отверстия (Ø 6) и вставить дюбели. (рис. 4.6)
- Прикрутить кронштейн. (рис. 4.7)
- Подключить сетевой провод согласно обозначениям клемм. (рис. 4.8/3.4)
- Выровнять сенсорный прожектор и зафиксировать потайными винтами. (рис. 4.9)
- Установить сенсорный прожектор на угольник. (рис. 4.10)
- Затянуть крепежный винт. (рис. 4.10)
- Включить электропитание. (рис. 4.10)

5. Конфигурация

Приложение Steinel CAM

Android



iOS



- Скачать приложение Steinel CAM.



Системные требования

- Одна и та же WLAN-сеть 2,4 ГГц для сенсорного прожектора и смартфона или планшета.
- WLAN-роутер обеспечивает коммуникацию приборов между собой.
- Во время конфигурации нет соединения с гостевым доступом или промежуточным усилителем-повторителем.

Конфигурация прибора

Электропитание установлено:

- Прибор загружается.
- СИД состояния горит красным цветом

После загрузки:

- Звуковой сигнал каждые 4 секунды.
- Светодиод состояния мигает красным цветом.
- Открыть приложение Steinel CAM.
- Ввести название сети и сетевой ключ WLAN-роутера в приложение CAM App.

Во время соединения прибора и WLAN-роутера:

- Секундный звуковой сигнал.
- СИД состояния быстро мигает зеленым цветом.

Смартфон или планшет соединены с прибором:

- Сигнал отключился.
- СИД состояния медленно мигает зеленым цветом.
- Сконфигурировать прибор посредством приложения Steinel CAM.

6. Эксплуатация

Все функции настраиваются и управляются посредством приложения Steinel CAM.

Заводские настройки

- Время включения: 1 минута
- Установка сумеречного порога: режим дневного освещения
- Ночное освещение: 40%

Регулировка времени

Время (задержка выключения) может быть установлено на значения: 1 минута, 3 минуты, 10 минут или 15 минут. Каждое обнаруженное движение снова включает свет.

Установка сумеречного включения

Порог срабатывания (наступление сумерек) можно установить плавно от прим. 10 до 10000 лк (режим дневного освещения).

Ночное освещение

- Ночное освещение является постоянным освещением, которое включается, когда уровень освещенности падает ниже уровня срабатывания. Ночное освещение может быть установлено плавно в диапазоне от 10% до 40% мощности света.
- Только при движении в диапазоне охвата свет включается на 100% мощность света. Затем изделие снова переключается на ночное освещение.

Установка карты памяти

- Отпустить крепежный винт и снять плафон. (рис. 6.1)
- Установить карту памяти. (рис. 6.2)
- Надеть плафон и затянуть крепежный винт. (рис. 6.4)

Выравнивание камеры (рис. 6.5)

Выравнивание головки прожектора (рис. 6.6)

- Для изменения выравнивания ослабить потайные винты. Зафиксировать новое положение потайными винтами. (рис. 6.6)





Регулировка зоны обнаружения

Для исключения ошибочных переключений или осуществления целенаправленного контроля за опасными местами можно ограничить зону обнаружения закрывающими планками. Закрывающие планки наклеиваются на сенсорный узел.

- Ограничение макс. дальности действия диапазона охвата верхней закрывающей планкой. (рис. 6.7)
- Ограничение горизонтального диапазона охвата вырезанными сегментами закрывающих планок. Один сегмент закрывает примерно 45°. (рис. 6.8/6.9)
- При регулировке выбрать в приложении Steinel CAM тестовый режим.

Сброс на заводские настройки

- Отпустить крепежный винт и снять плафон. (рис. 6.1)
- Удерживать кнопку сброса ключом нажатой ок. 7 секунд, пока не раздастся сигнал. (рис. 6.3)

Во время сброса:

- СИД состояния горит красным цветом

После сброса:

- Звуковой сигнал каждые 4 секунды.
 - Светодиод состояния мигает красным цветом.
 - Открыть приложение Steinel CAM.
 - Выключить камеру в приложении CAM App.
 - Выполнить конфигурацию прибора заново.
- "Конфигурация прибора"
- Надеть плафон и затянуть крепежный винт. (рис. 6.4)

Функция камеры

- Камера записывает эпизод, когда срабатывает сенсор.
 - Записанный эпизод сохраняется на карту памяти и его можно в любой момент считать.
 - Записанные данные сохраняются исключительно на карте памяти прибора.
 - К камере могут быть одновременно подключены макс. два смартфона или планшета.
 - На смартфоне или планшете создается QR-код, который может быть считан на другом смартфоне или планшете.
 - Пользователь получает Push-уведомление в приложении Steinel CAM, когда сенсор сработал.
 - Открыть приложение Steinel CAM.
 - Использовать индикацию и переговорное устройство.
- Дополнительную информацию о функциях и возможностях настройки Вы найдете в приложении.



7. Чистка и уход



Опасность из-за удара электрическим током!

Попадание воды на токопроводящие детали может приводить к удару электрическим током, ожогам или летальному исходу.

- Не выполнять влажную уборку светильника.

Опасность имущественного ущерба!

Неправильные чистящие средства могут повредить светильник.

- Проверить совместимость чистящих средств с поверхностью.



- Очистить светильник салфеткой и мягким очистителем.

8. Устранение сбоев

Изделие не включается.

- Предохранитель не включен или неисправен.
 - Включить предохранитель.
 - Заменить неисправный предохранитель.
- Обрыв кабеля.
 - Проверить провод индикатором напряжения.
- Короткое замыкание на сетевом проводе.
 - Проверить соединения.
- Выключен сетевой выключатель.
 - Включить сетевой выключатель.
- Неправильно выбрана установка сумеречного включения.
 - Яркость срабатывания установить заново.
- Зона охвата слишком маленькая.
 - Проверить зону обнаружения.
- Источник света неисправен.
 - Источник света не подлежит замене. Заменить изделие полностью.

Изделие не выключается.

- Постоянное движение в зоне обнаружения
 - Проверить зону обнаружения.
 - При необходимости ограничить зону охвата.
- Выбрано ночное освещение.
 - Отрегулировать программу без ночного освещения.
- Выбрано постоянное освещение.
 - Деактивировать постоянное освещение.

Изделие включается без распознаваемого движения.

- Светильник установлен без защиты от вибраций.
 - Зафиксировать корпус.
- Движение было, однако, наблюдатель его не распознал (например, движение небольшого объекта в непосредственной близости к прибору и пр.)
 - Проверить зону обнаружения.

Нет доступа к прибору посредством приложения Steinel CAM.

- WLAN-роутер находится слишком далеко от прибора.
 - Использовать усилитель-повторитель
- WLAN-соединение нарушено (например, стенами)
 - Использовать усилитель-повторитель

Смартфон/планшет не удается соединить с прибором.

- Один прибор уже сконфигурирован.
 - Выполнить сброс.
 - Сканировать QR-код на подключенном оконечном устройстве.

Нет онлайн-передачи изображения.

- Температура прибора слишком высокая.
 - Выключить постоянное освещение.
 - Дать прибору остыть.

9. Утилизация

Электроприборы, комплектующие и упаковку следует направлять на экологичную вторичную переработку.



Не выбрасывать электроприборы в бытовые отходы!

Только для стран ЕС:

Согласно действующей Европейской директиве по отработанному электрическому и электронному оборудованию и ее реализации в национальных законодательствах отработанные электроприборы должны собираться отдельно и направляться на экологичную вторичную переработку.

10. Сертификат соответствия

Настоящим компания STEINEL Vertrieb GmbH заявляет, что радиоаппаратура типа XLED CAM 1 отвечает требованиям директивы 2014/53/EU. Полный текст сертификата соответствия ЕС доступен по следующему адресу в Интернете: www.steinel.de.

11. Гарантия производителя

Данное изделие производства STEINEL было с особым вниманием изготовлено и испытано на работоспособность и безопасность эксплуатации соответственно действующим инструкциям, а потом подвергнуто выборочному контролю качества. Фирма STEINEL гарантирует высокое качество и надежную работу изделия. Гарантийный срок эксплуатации составляет 36 месяцев со дня продажи изделия. Фирма обязуется устранить недостатки, которые возникли вследствие дефекта материала или конструкции. Дефекты устраняются

путем ремонта изделия либо заменой неисправных деталей по усмотрению фирмы. Гарантийный срок эксплуатации не распространяется на повреждения и дефекты, возникшие в результате износа деталей, ненадлежащей эксплуатации и ухода. Фирма не несет ответственности за материальный ущерб третьих лиц, нанесенный в процессе эксплуатации изделия.

Гарантия предоставляется только в том случае, если изделие в собранном и упакованном виде с кратким описанием неисправности было отправлено вместе с приложенным кассовым чеком или квитанцией (с датой продажи и печатью торгового предприятия) по адресу сервисной мастерской.

Ремонтный сервис:

По истечении гарантийного срока или при наличии неполадок, исключающих гарантию, обратитесь в ближайшее сервисное предприятие, чтобы получить информацию о возможности ремонта.

3 ГОДА
ГАРАНТИИ
ПРОИЗВОДИТЕЛЯ

12. Правовые указания

Конфиденциальность

XLED CAM 1 разработана для использования на открытом воздухе. Законы в Вашей стране могут ограничивать наблюдение за участками вне Вашего дома, Вашей квартиры или Вашего земельного участка. Пожалуйста, соберите информацию о локальном законодательстве.

Для защиты личной жизни других людей, установить камеру так, чтобы невозможно было делать снимки общественных мест, улиц или земельного участка соседа.

К тому же мы рекомендуем проинформировать родственников, посетителей и домашний персонал о XLED CAM 1 и его работе.

Безопасность

Пожалуйста, учтите, что при использовании XLED CAM 1 в экстренных случаях или, например, в случае взлома, приложение Steinel CAM автоматически не проинформирует Вас об этом. В случае необходимости Вы всегда должны совершать экстренный вызов. Компания STEINEL Vertrieb GmbH не берет на себя ответственность за отсутствующие или некорректные уведомления или записи.

1. За този документ

- Всички права запазени. Препечатване, дори откъслечно, само с наше разрешение.
- Запазваме си правото за промени, които служат на техническото развитие.

2. Общи указания за безопасност



Опасност при неспазване на упътването за употреба!

Това упътване съдържа важна информация за безопасното боравене с уреда. Особено внимание се посочва към възможните опасности. Неспазването може да доведе до смърт или тежки наранявания.

- Упътването да се чете внимателно.
- Указанията за безопасност да се спазват.
- Да се съхранява на достъпно място.
- Работата с електрически ток може да доведе до опасни ситуации. Допирът до части, провеждащи ток, може да доведе до електрически шок, изгаряния или смърт.
- Работата по мрежовото напрежение да се извършва само от квалифициран персонал.
- Да се спазват съответните държавни предписания за свързване и монтаж (напр. **DE:** VDE 0100, **AT:** ÖVE-ÖNORM E8001-1, **CH:** SEV 1000).
- Използвайте само оригинални резервни части!

- Ремонтите трябва да се извършват само от специализирани сервиси.

3. XLED CAM 1

Употреба по предназначение

Сензорен прожектор, подходящ за монтаж на стена на закрито или на открито.
Уредът е неподходящ за свързване с димер.

Оборудване

- Подвижна глава на прожектора.
- Интегрирана камера със защита от заслепяване.
- Карта с памет 16 GB.
- Домофон.
- Рестартираща функция.
- Обслужване през приложение Steinel CAM.

Функционален принцип

- Инфрачервеният сензор прихваща топлинното излъчване на движещи се тела (напр. хора, животни).
- Топлинното излъчване се преобразува електронно и автоматично включва сензорния прожектор.
- Най-сигурно засичане при монтаж на уреда странично спрямо посоката на движение.
- Обхватът е ограничен, когато движението е директно срещу сензора.
- Препятствия (напр. дървета, стени) нарушават видимостта на сензора.
- През препятствия (напр. стени или прозорци) топлинното излъчване не се засича, не следва включване.
- Внезапни промени в температурата, поради климатично влияние, не се отличават от източници на топлина.
- Управление на камерата и домофона през приложение Steinel CAM.



Съдържание на комплекта (рис. 3.1)


Размери (рис. 3.2)

Преглед на продукта (рис. 3.3)

- A** Сензорен прожектор
- B** Застопоряване
- C** Клема за свързване
- D** Стойка за стена
- E** Сензор
- F** Камера
- G** Бутон за рестарт
- H** LED, показващ състоянието
- I** Място за карта с памет
- J** 2 Винта (без глави)

Свързване (рис. 3.4)

Кабелът съдържа 3 проводника:

- L** = фаза (обикновено черен, кафяв или сив)
- N** = нула (обикновено син)
-  = заземяващ проводник (зелен/жълт)

Технически данни

Корпус, светлина и сензор

- Размери (В × Ш × Д):
275 × 210 × 167 mm
- Захранване:
220-240 V, 50/60 Hz
- Консумирана мощност: *21 W*
- Обхваната площ отпред: *444 cm²*
- Светлинен поток: *2200 lm*
- Ефективност: *106 lm/W*
- Цвят на светлината:
3000 K (топло бяло)
- Индекс на цветоподаване: *Ra ≥ 80*
- Живот (L70 B50): *50000 часа*
- Сензор:
пасивен инфрачервен сензор
- Ъгъл на отчитане:
180° с 45° ъгъл на разтвор
- Обхват: *10 м тангенциално*
- Височина на монтаж: *1,8-2 м*
- Настройка на светлочувствителността: *10-10000 лукса*
- Комуникация: *Wifi 2400-2483,5 MHz*

- Излъчвана честота: *< 100 mW*
- Нощна светлина: *0-40 %*
- Настройка на времето:
1 мин, 3 мин, 10 мин, 15 мин
- Температурен диапазон:
-10 °C до +40 °C
- Вид защита: *IP 44*
- Клас на защита: *I*
- Камера
- Резолюция: *1920 x 1080 px*
- Ъгъл на картината:
*хоризонтално 110°
вертикално 90°*
- Ъгъл настройка:
*хоризонтално 90° на всяка страна
вертикално 20° до 30°*
- Карта с памет: *макс. 64 GB*

4. Монтаж



Опасност от електрически ток!

Допирът до части, провеждащи ток, може да доведе до електрически шок, изгаряния или смърт.

- Токът да се изключи и напрежението да се прекъсне.
- Да се провери с уред за измерване на напрежението.
- Да се осигури прекъсването на напрежението.

Опасност от щети!

Размяна на полюсите може да доведе до късо съединение.

- Проводниците да се идентифицират.
- Проводниците да се свържат наново.

Подготовка за монтаж

- Всички части да се проверят за щети. При повреди продуктът да не се пуска в експлоатация.



- Да се избере подходящо място за монтаж.
 - Съобразявайки се с обхвата. (рис. 4.1)
 - Съобразявайки се със засичането на движение. (рис. 4.2/4.3)
 - Стабилно.
 - В обхвата няма препятствия.
 - Не в зони с опасност от експлозии.
 - Не върху леснозапалими повърхности.
 - Да не се гледа в LED-лампата от къса дистанция (<20 см).
 - Стабилна връзка с WLAN-рутер (честота 2,4 GHz).

Последователност за монтаж

- Да се провери дали напрежението е прекъснато. (рис. 3.4)
- Обезопасителният винт да се отвинти. (рис. 4.4)
- Прожекторът да се отдели от стойката, за целта да се натисне застопоряването. (рис. 4.4)
- Да се маркират местата за пробиване. (рис. 4.5)
- Да се пробият дупките (ø 6) и да се поставят дюбелите. (рис. 4.6)
- Стойката за стена да се затегне. (рис. 4.7)
- Мрежовият кабел да се свърже според надписа на клемите. (рис. 4.8/3.4)
- Прожекторът да се насочи и да се фиксира с винтовете. (рис. 4.9)
- Прожекторът да се постави на стойката за стена. (рис. 4.10)
- Обезопасителният винт да се затегне. (рис. 4.10)
- Електрозахранването да се включи. (рис. 4.10)

5. Конфигурация

Приложение Steinel CAM

Android



iOS



- Да се свали приложението Steinel CAM.

Системни изисквания

- Една и съща 2,4 GHz WLAN-мрежа за сензорния прожектор и смартфон или таблет.
- WLAN-рутерът прави комуникацията между уредите възможна.
- По време на конфигурацията без връзка с достъп за гости или репийтър.

Конфигурация на уреда

Електрозахранване установено:

- Уредът стартира.
- LED за състоянието свети червено.

След стартиране:

- Звуков сигнал на всеки 4 секунди.
- LED за състоянието мига червено.
- Да се отвори приложението Steinel CAM.
- Името на мрежата и паролата за мрежата на WLAN-рутера да се въведат в приложението Steinel CAM.



По време на свързване на уреда с WLAN-рутера:

- Звуков сигнал на всяка секунда.
- LED за състоянието бързо мига зелено.

Смартфон или таблет са свързани с уреда:

- Сигналят угасва.
- LED за състоянието бавно мига зелено.
- Уредът да се конфигурира през приложението Steinel CAM.

6. Употреба

Всички функции се настройват и обслужват през приложението Steinel CAM.

Заводски настройки

- Настройка на времето: 1 минута
- Настройка на светлочувствителността: дневна светлина
- Нощна светлина: 40 %

Настройка на времето

Времето (забавяне на изключването) може да се регулира на стойностите 1 минута, 3 минути, 10 минути или 15 минути. Всяко засечено движение включва светлината отново.

Настройка на светлочувствителността

Осветеността на задействане (мрак) може да се регулира безстепенно от около 10 до 10000 лукса (дневен режим).

Нощна светлина

- Нощната светлина е постоянно осветление, което се включва, когато осветеността на задействане бъде преминала. Нощната светлина може да се регулира безстепенно от 10 % до 40 % от светлинната мощност.

- При движение в обхвата светлината се включва на 100% светлинна мощност. След което уредът преминава отново на нощна светлина.

Поставяне на картата с памет

- Обезопасителният винт да се отвинти и капакът да се свали. (рис. 6.1)
- Картата с памет да се постави. (рис. 6.2)
- Капакът да се постави и обезопасителният винт да се завинти. (рис. 6.4)

Насочване камера (рис. 6.5)

Насочване глава на прожектора (рис. 6.6)

- За промяна на насочването да се освободят винтовете. Новата посока да се фиксира с винтовете. (рис. 6.6)

Регулиране на обхвата

За да се елиминират погрешни включения или за целево наблюдение на опасни зони, обхватът може да бъде ограничен с покриващо фолио. Покриващото фолио се залепва върху сензора.

- Ограничаване на максималния обхват с горното покриващо фолио. (рис. 6.7)
- Ограничаване на хоризонталния обхват с подходящо изрязани сегменти покриващо фолио. Един сегмент покрива около 45°. (рис. 6.8/6.9)
- При настройка, в приложението Steinel CAM да се избере тестов режим.

Връщане на заводски настройки

- Обезопасителният винт да се отвинти и капакът да се свали. (рис. 6.1)
- Бутонът за рестартиране да се натисне с ключа в продължение на около 7 секунди, докато прозвучи сигнал. (рис. 6.3)





По време на рестарт:

- LED за състоянието свети червено.

След рестартиране:

- Звуков сигнал на всеки 4 секунди.
- LED за състоянието мига червено.
- Да се отвори приложението Steinel CAM.
- Камерата да се изтрие в приложението Steinel CAM.
- Уредът да се конфигурира наново.
- **"Конфигурация на уреда"**
- Капакът да се постави и обезопасителният винт да се завинти. (рис. 6.4)

Функция на камерата

- Когато сензорът се задейства, камерата записва видео.
- Записът се запамятава на картата с памет и може да бъде свален по всяко време.
- Данните се съхраняват единствено върху картата с памет на уреда.
- С камерата могат да бъдат едновременно свързани макс. два смартфона или таблета.
- На смартфона или таблета се създава QR-код, който може да бъде прочетен от друг смартфон или таблет.
- Когато сензорът се е задействал, през приложението Steinel CAM потребителят получава Push-съобщение.
- Да се отвори приложението Steinel CAM.
- Да се използват видеото и домофона.
- Допълнителна информация за функциите и възможностите за настройка ще намерите в приложението Steinel CAM.

7. Почистване и грижа



Опасност от електрически ток!

Контактът на вода с части, провеждащи ток, може да доведе до електрически шок, изгаряния или смърт.

- Лампата да не се почиства мокра.

Опасност от щети!

При използване на погрешен почистващ препарат лампата може да бъде повредена.

- Да се провери поносимостта към препарата на повърхностите.
- Лампата да се почисти с кърпа и слаб почистващ препарат.

8. Отстраняване на повреди

Уредът не се включва.

- Дефектен или изключен предпазител.
 - Предпазителят да се включи.
 - Дефектният предпазител да се замени.
- Прекъснат кабел.
 - Проводниците да се проверят с уред за напрежение.
- Късо съединение в мрежовия кабел.
 - Да се проверят връзките.
- Прекъсвачът е изключен.
 - Прекъсвачът да се включи.
- Настройката на светлочувствителността е погрешно направена.
 - Задействащата осветеност да се настрои наново.
- Обхватът е твърде малък.
 - Обхватът да се провери.
- Дефектно осветително тяло.
 - Осветителното тяло не е заменяемо. Целият уред да се замени.





Уредът не се изключва.

- Продължаващо движение в обхвата.
 - Обхватът да се провери.
 - При необходимост обхватът да се ограничи.
- Избрана нощна светлина.
 - Програмата да се настрои без нощна светлина.
- Избрана е постоянна светлина.
 - Постоянната светлина да се деактивира.

Уредът се включва без видимо движение.

- Лампата не е монтирана стабилно.
 - Корпусът да се закрепи стабилно.
- Движение съществува, но остава скрито за наблюдателя (напр. движение на малък обект в непосредствена близост до уреда).
 - Обхватът да се провери.

Липсва достъп до уреда през приложението Steinel CAM.

- WLAN-рутерът е отдалечен твърде много от уреда.
 - Използвайте репийтър.
- WLAN-връзката е смутена (напр. поради стени)
 - Използвайте репийтър.

Смартфон/таблет няма връзка с уреда.

- Един уред вече е конфигуриран.
 - Да се извърши рестарт.
 - Да се сканира QR-кода от свързания уред.

Не се предава директна картина от камерата.

- Температурата на уреда е твърде висока.
 - Изключване постоянна светлина.
 - Уредът да се остави да се охлади.

9. Отстраняване

Електроуреди, принадлежности и опаковки трябва да бъдат рециклирани, с цел опазване на околната среда.



Не изхвърляйте електроуреди с общите домашни отпадъци!

Само за страни от ЕС:

Според действащата Директива на ЕС за стари електронни и електроуреди и транспонирането ѝ в национално право, електроуреди, които повече не могат да бъдат употребявани, трябва да бъдат разделно събирани и рециклирани, с цел опазване на околната среда.

10. Декларация за съответствие

С настоящото STEINEL Vertrieb GmbH декларира, че този тип радиосъоръжение XLED CAM 1 е в съответствие с Директива 2014/53/ЕС. Цялостният текст на ЕС декларацията за съответствие може да се намери на следния интернет адрес: www.steinel.de

11. Гаранция от производителя

Този продукт на STEINEL е произведен с най-голямо старание, проверен е за функционалност и безопасност, според действащите разпоредби, след което е подложен на качествен контрол, на принципа на случайния избор. STEINEL гарантира перфектна изработка и функции.



Гаранцията е с продължителност 36 месеца и започва от деня на покупката. Ние отстраняваме дефекти, причинени от грешки в производството или качеството на материала, ремонт-тирайки или заменяйки дефектните части, по наш избор. Гаранцията не важи за щети по износващи се части, както и за щети и дефекти, получени в резултат на неправилна употреба или поддръжка. Последващи щети на чужди предмети са изключени от гаранцията.

Гаранцията е валидна само, ако неразглобеният уред бъде изпратен на съответния сервиз, добре опакован и придружен от кратко описание на дефекта, касова бележка или фактура (дата на покупка и печат на търговец).

Ремонтен сервиз:

След изтичане на гаранцията или при дефекти, непокрити от гаранцията, попитайте в най-близкия заводски сервиз за възможностите за ремонт.

3 ГОДИНИ
ГАРАНЦИЯ
ОТ ПРОИЗВОДИТЕЛ

12. Правни сведения

Лична сфера

XLED CAM 1 е разработен за употреба навън. Законите във Вашата страна могат да ограничават наблюдението на зони извън Вашата къща, Вашето жилище или Вашия парцел. Моля информирайте се за локалното законодателство. За да опазите личната сфера на другите, монтирайте камерата така, че да не могат да бъдат заснемани обществени места, улици или съседни парцели.

Освен това препоръчваме да информирате роднини, посетители и персонал за XLED CAM 1 и неговите функции.

Сигурност

Имайте предвид, че употребата на XLED CAM 1 в извънредни ситуации или например в случай на обир не води автоматично до съобщение в приложението Steinel CAM. В случай на нужда Вие трябва да осъществите спешното повикване. STEINEL Vertrieb GmbH не поема отговорност за липсващи и грешни повиквания или записи.

1. 关于本文件

- 版权所有。未经我方批准禁止翻印或摘录。
- 保留技术更改的权利。

2. 一般安全性提示



不遵守使用说明书会发生危险!

本说明书中包含安全使用设备的重要信息。其中特别指出潜在的风险。不遵守使用说明可导致死亡或严重的人身伤害。

- 请仔细阅读使用说明。
- 遵守安全提示。
- 存放在随时可用的位置。
- 处理电流时可能造成危险情况! 如果触碰到带电的零部件, 可能会遭受电击, 导致烧伤或死亡。
- 涉及电源电压的相关工作须由具备资质的专业人员执行。
- 必须遵守各个国家的安装规定和接线条件 (例如, **DE:** VDE 0100, **AT:** ÖVE-ÖNORM E8001-1, **CH:** SEV 1000)。
- 只能使用原装备件。
- 必须通过专业厂家进行维修工作。

3. XLED CAM 1

按规定使用

适用于室内和室外的壁挂式泛光灯传感器。

此系统不适合与调光器连接。

装备

- 可旋转的泛光灯灯头。
- 集成带遮光板的摄像头。
- 16 GB 存储卡。
- 对讲机。
- 复位功能。
- 通过 Steinel CAM App 操作。

工作原理

- 红外传感器可感应移动躯体 (如人, 动物等) 产生的热辐射。
- 感应到的热辐射将转化为电能并自动打开泛光灯传感器。
- 在侧面行进方向安装设备可达到最安全的针对移动物体的检测目的。
- 如果直接走向感应灯, 检测的有效范围将受限。
- 障碍物 (如树木、墙壁等) 会影响传感器的可视性。
- 因障碍物 (例如墙或玻璃) 导致无法感应热辐射时, 将无法打开感应灯。
- 由于天气影响产生的温度突然变化状况与热源不能加以区别。
- 通过Steinel CAM App控制摄像头和对讲机。

供货范围 (图 3.1)


产品尺寸 (图 3.2)

产品概览 (图 3.3)

- A 泛光灯传感器
- B 闭锁装置
- C 接线端子
- D 墙壁支架
- E 传感器单元
- F 摄像头
- G 复位按钮
- H LED状态指示灯
- I 存储卡插槽
- J 2 埋头螺钉

连接 (图 3.4)

电源线由 3 芯电缆组成:

- L = 火线 (通常是黑色, 棕色或灰色)
- N = 零线 (通常为蓝色)
-  = 地线 (绿色/黄色)



技术参数

机壳、灯和传感器

- 尺寸 (高 × 宽 × 深) :
275 × 210 × 167 mm
- 电源连接: 220 – 240 V, 50/60 Hz
- 功率消耗: 21 W
- 前方投射面: 444 cm²
- 光通量: 2200 lm
- 效率: 106 lm/W
- 光色: 3000 K (暖白)
- 显色指数: Ra ≥ 80
- 使用寿命 (L70 B50) : 50000小时
- 传感器技术: 被动红外技术
- 感应角度: 180° 时 45° 开口角度
- 检测范围: 10m切向
- 安装高度: 1.8 – 2 m
- 亮度设置: 10 – 10000 Lux
- 通讯: Wifi 2400–2483.5 MHz
- 发射功率: < 100 mW
- 夜灯: 0–40%
- 时间设置:
1 min, 3 min, 10 min, 15 min
- 温度范围: -10 °C 至 +40 °C
- 防护类型: IP44
- 防护等级: I
- 摄像头
- 分辨率: 1920 × 1080 px
- 成像角度:
水平 110°
垂直 90°
- 可调节角度:
每侧水平 90°
垂直 20° 至 30°
- 存储卡: 最大支持 64 GB

4. 安装



触电危险!

接触导电部件可能造成电击、燃烧或死亡。

- 切断电流并断开电源。
- 用试电笔检查是否存在电压。
- 确保电源保持中断状态。

存在财产损失风险!

混淆连接导线可能导致短路。

- 辨别连接导线。
- 重新连接接线电缆。

安装准备

- 检查所有构件是否受损。损坏时禁止使用产品。
- 选择合适的安装地点。
 - 考虑检测范围。(图 4.1)
 - 考虑移动检测。(图 4.2/4.3)
 - 无振动, 平稳。
 - 检测区域应没有障碍物。
 - 避免存在爆炸危险的区域。
 - 避免易燃的表面上。
 - 近距离 (<20 cm) 时, 看不到 LED 灯。
 - 与 WLAN 路由器 (2.4 GHz 频段) 稳定连接。

安装步骤

- 检查电源是否已切断。(图 3.4)
- 松开止动螺栓。(图 4.4)
- 按下锁定, 以使泛光灯传感器与墙壁支架分开。(图 4.4)
- 标记钻孔。(图 4.5)
- 钻孔 (Ø6) 后插入销子。(图 4.6)
- 拧紧墙壁支架。(图 4.7)
- 根据接线端子标记连接电源线。(图 4.8/3.4)
- 校准传感器泛光灯并用埋头螺钉固定。(图 4.9)
- 将传感器泛光灯装到壁挂支架上。(图 4.10)



- 拧紧止动螺栓。(图 4.10)
- 接通电源。(图 4.10)

5. 配置

Steinel CAM App

Android



iOS



- 下载 Steinel CAM App。

系统要求

- 相同的 2.4 GHz WLAN 网络，用于传感器泛光灯和智能手机或平板电脑。
- WLAN 路由器使各设备相互间可进行通讯。
- 配置期间与访客门禁或中继器无连接。

配置设备

给设备通电：

- 设备启动。
- LED 状态指示灯亮红色。

启动后：

- 每隔 4 秒发出声音信号。
- LED 状态指示灯闪烁红色。
- 打开 Steinel CAM App。
- 将 WLAN 路由器的网络名称和网络密钥输入到 Steinel CAM App 中。

连接设备与 WLAN 路由器期间：

- 每秒发出声音信号。
- LED 状态指示灯快速闪烁绿色。

智能手机或平板电脑已与设备连接：

- 信号停止。
- LED 状态指示灯缓慢闪烁绿色。
- 通过 Steinel CAM App 配置设备。

6. 使用

通过 Steinel CAM App 设置和操作所有功能。

出厂设置

- 时间设置：1 分钟
- 亮度设置：日间模式
- 夜光：40%

时间设置

延迟断开间隔可设置为 1 分钟、3 分钟、10 分钟或 15 分钟。每个检测到的移动动作都会再次开启灯光。

亮度设置

响应亮度（暮光）可在 10 至 10000 Lux（日光运行）之间无级调整。

夜灯

- 当低于响应亮度时，夜灯长亮接通。夜灯可在 10 % 至 40 % 光效率之间无级调整。
- 在检测范围内有移动动作时，灯光即切换至 100% 的光效率。然后设备又切换回夜灯模式。

装入存储卡

- 松开止动螺栓并移除盖板。(图 6.1)
- 插入存储卡。(图 6.2)
- 装上盖板并拧紧止动螺栓。(图 6.4)

校准摄像头 (图 6.5)

校准泛光灯灯头 (图 6.6)

- 若要更改对齐方式，需松开埋头螺钉。然后使用埋头螺钉固定重新对齐的灯头。(图 6.6)



调整感应范围

为了排除接线错误或针对性地监控危险位置，可通过覆盖膜片限定检测区域。将覆盖膜片粘在传感器单元上。

- 通过上覆盖膜片可限制检测范围内的最大区域。（图 6.7）
- 通过分段的覆盖膜片可限定水平检测区域。片段被遮住约 45°。（图 6.8/6.9）

- 在 Steinel CAM App 中校准时选择测试模式。

恢复至出厂设置

- 松开止动螺栓并移除盖板。（图 6.1）
- 通过钥匙按住复位按钮约 7 秒钟，直至发出声音信号。（图 6.3）

复位期间：

- LED 状态指示灯亮红色。

复位后：

- 每隔 4 秒发出声音信号。
- LED 状态指示灯闪烁红色。
- 打开 Steinel CAM App。
- 删除 Steinel CAM App 中的摄像头。
- 重新配置设备。

→ "配置设备"

- 装上盖板并拧紧止动螺栓。（图 6.4）

摄像功能

- 触发传感器时，摄像头录制连续画面。
- 录制的连续画面保存在存储卡上，可随时调取。
- 然后将数据保存在设备存储卡上。
- 通过摄像头最多可同时连接两部智能手机或平板电脑。
- 在智能手机或平板电脑上生成一个 QR 码，其他智能手机或平板电脑可以读取此码。
- 当传感器已触发时，用户通过 Steinel CAM App 收到一条推送信息。
- 打开 Steinel CAM App。

- 使用图像显示屏和对讲机。
- 关于 Steinel CAM App 中功能和调整方式的更多信息。

7. 清洁与保养



触电危险！

如果水与带电零部件发生接触可导致电击、烧伤或死亡。

- 禁止采用潮湿方式清洁灯具。

存在财产损失风险！

- 错误的清洁剂可能造成灯损坏。
- 通过表面检查清洁剂的相容性。
 - 可用抹布与温和的清洁剂清洁灯具。

8. 故障排除

设备无法开启。

- 保险装置未接通或已损坏。
 - 打开保险装置。
 - 更换损坏的保险装置。
- 线路中断。
 - 使用试电笔检查电线。
- 电源线路短路。
 - 检查接头。
- 电源开关关闭。
 - 打开电源开关。
- 暮光设置选择错误。
 - 重新设置响应亮度。
- 感应范围太小。
 - 检查感应范围。
- 光源故障。
 - 光源无法切换。彻底更换设备。

设备无法关闭。

- 感应范围内出现持续移动。
 - 检查感应范围。
 - 必要时限制检测范围。
- 已选择夜灯运行模式。
 - 无夜灯时设置程序。
- 已选择长亮功能。





- 禁用长亮功能。

设备在没有可见的移动动作状态下开启了。

- 灯具安装得不稳固，未处于不振动状况。
 - 将外壳安装牢固。
- 观察者不能识别到存在的移动动作（如，墙壁后面的移动，设备附近的小物体移动）。
 - 检查感应范围。

未通过 Steinel CAM App 访问设备。

- WLAN路由器距离设备太远。
 - 安装中继器。
- WLAN 连接受到干扰（例如因墙壁造成的干扰）
 - 安装中继器。

智能手机/平板电脑不能与设备连接。

- 一台设备已配置。
 - 执行复位。
 - 扫描所连接终端设备的 QR 码。

无实时图像传输

- 设备温度过高。
 - 关闭长亮灯。
 - 冷却设备。

9. 废弃物处理

必须将电器、配件和包装采用可回收的环保方式处理。



不得将电子设备投入生活垃圾！

仅针对欧盟国家：

根据适用的关于废旧电子设备和电子元件欧盟指令及其在国家法律中的实施规则，必须将无法再使用的电子设备分开收集在一起并根据环保要求寻求再次利用。

10. 一致性声明

STEINEL Vertrieb GmbH 特此声明，XLED CAM 1 的无线电设备类型符合指令 2014/53/EU。有关欧盟一致性声明的完整文本请参阅以下网址：
www.steinell.com

11. 制造商担保

该产品系STEINEL精心研发制造，已根据有效规定通过了功能性及安全性审核，并进行了抽样检查。STEINEL保证其产品性能和功能完好。质保期为36个月，自消费者购买日起计算。材料或生产错误导致的产品缺陷由我方负责排除，质保服务（通过维修或是更换缺陷部件解决）将由我方决定。耗材损失、未正确使用及保养造成的损失和损坏未包含在质保范围内。外购物品上持续出现的发展性损坏亦不属于质保服务范畴。质保期已经到期或缺陷不在质保范围内的产品，可向就近服务站咨询维修事宜。

维修服务：

质保期已经到期或缺陷不在质保范围内的产品，可向就近服务站咨询维修事宜。

3年
厂商质保

12. 法律说明

隐私

XLED CAM 1 针对室外用途而研发。当地的法律可能会限制您观察房屋、住宅或物业外的区域。请您事先了解当地的相关法律法规。为了保护其他人的隐私，安装的摄像头不能拍摄公共区域、



街道或者您邻居的物业范围。
此外，我们建议您告知熟人、访客和清洁工人关于 XLED CAM 1 及其功能的相关信息。

安全

请注意，在发生紧急情况或盗窃时 XLED CAM 1 灯不会自动通过 Steinel CAM App 通知您。需要时您必须拨打紧急电话。STEINEL Vertrieb GmbH 无法担保不会发生通知或录像缺失及错误的情况。

