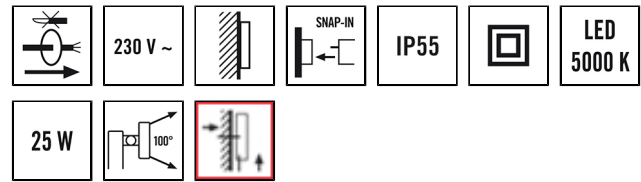


OL WL 200 OP 1500 750 BK

Номер артикула **GTIN**
 EL10710117 4015120710117



Описание изделия

- Светодиодная лампа
- Дизайн лампы изготовлен из алюминия
- 25 Ватт, цвет света: приблизительно 5000 К, белый

Технические характеристики

Общие сведения

Категория устройства	Настенный светильник
Возможно дистанционное управление	–
Соответствие	CE, RoHS, WEEE
Гарантия	3 года

КРЕПЛЕНИЕ

Тип монтажа	Структура
Место установки	сетка
Тип подключения	Винтов. зажим/клемма
Поперечное сечение подключаемого кабеля	1,50 - 2,50 mm ²

КОРПУС

Примерные	Длина 205 mm x Ширина 184 mm x Высота/глубина 143 mm
Масса	747 g
Материал	Алюминий и УФ-стабилизированный пластик
Степень защиты	IP55
Допустимая температура окружающей среды	-25 °C...+50 °C
Цвет	черный, по цветовой гамме близок к RAL 9005
Проверка нити накала по IEC 60695-2-10	650 °C

Электрическая Исполнение

система управления	ON/OFF
Класс защиты	II
Номинальное напряжение	230 V / 50 Hz
Ток включения	6,5 A / 98 μs
ток разряда	0,01 mA

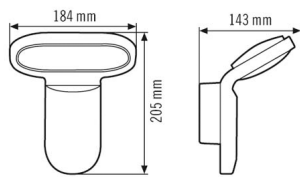
света

Рассеиватель	опал
Угол излучения	прямое
Угол излучения	90 °
Коэффициент пульсации	<10 %
Номинальная мощность	25 W
Световой поток (светильник)	1510 lm
Светоотдача	60 lm/W
Цветовая температура	5000 K
Коэффициент цветопередачи Ra	> 70
Срок службы L70B10 при 25 °C	80000 h
Срок службы светодиодов L70B50	100000 h
Срок службы светодиодов L80B10	50000 h
Срок службы светодиодов L80B50	65000 h
Срок службы светодиодов L90B10	25000 h
Срок службы светодиодов L90B50	30000 h
Класс энергоэффективности	A++ до A

OL WL 200 OP 1500 750 BK

Номер артикула **GTIN**
 EL10710117 4015120710117

Габаритный чертёж



Распределение света

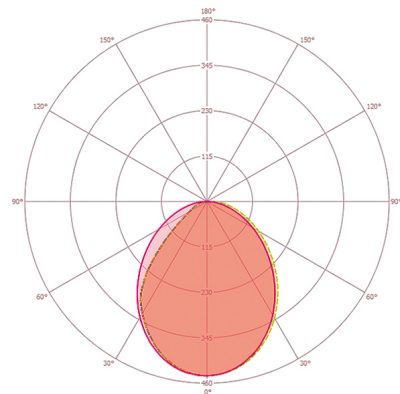
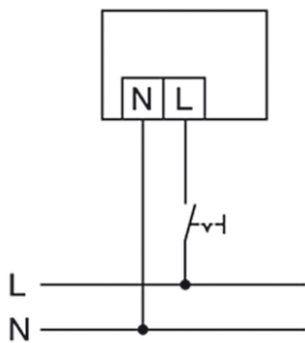
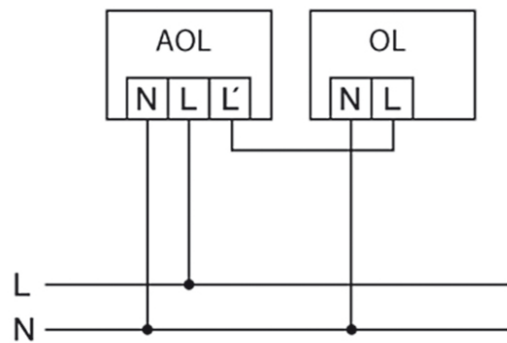


Схема подключения



Стандартная эксплуатация

Схема подключения



Управление с помощью автоматических светильников, например AOL 100 или AOL 200