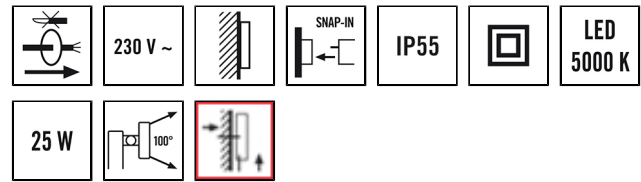


OL WL 200 OP 1500 750 WH

Номер артикула **GTIN**
 EL10710100 4015120710100



Описание изделия

- Светодиодная лампа
- Дизайн лампы изготовлен из алюминия
- 25 Ватт, цвет света: приблизительно 5000 К, белый

Технические характеристики

Общие сведения

| | |
|-----------------------------------|----------------------|
| Категория устройства | Настенный светильник |
| Возможно дистанционное управление | – |
| Соответствие | CE, RoHS, WEEE |
| Гарантия | 3 года |

КРЕПЛЕНИЕ

| | |
|---|-----------------------------|
| Тип монтажа | Структура |
| Место установки | сетка |
| Тип подключения | Винтов. зажим/клемма |
| Поперечное сечение подключаемого кабеля | 1,50 - 2,50 mm ² |

КОРПУС

| | |
|---|--|
| Примерные | Длина 205 mm x Ширина 184 mm x Высота/глубина 143 mm |
| Масса | 738 g |
| Материал | Алюминий и УФ-стабилизированный пластик |
| Степень защиты | IP55 |
| Допустимая температура окружающей среды | -25 °C...+50 °C |
| Цвет | Белый, по цветовой гамме близок к RAL 9016 |
| Проверка нити накала по IEC 60695-2-10 | 650 °C |

Электрическая Исполнение

| | |
|------------------------|---------------|
| система управления | ON/OFF |
| Класс защиты | II |
| Номинальное напряжение | 230 V / 50 Hz |
| Ток включения | 6,5 A / 98 μs |
| ток разряда | 0,01 mA |

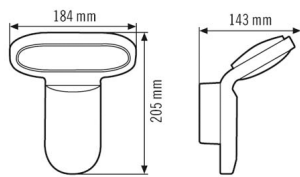
света

| | |
|--------------------------------|----------|
| Рассеиватель | опал |
| Угол излучения | прямое |
| Угол излучения | 90 ° |
| Коэффициент пульсации | <10 % |
| Номинальная мощность | 25 W |
| Световой поток (светильник) | 1510 lm |
| Светоотдача | 60 lm/W |
| Цветовая температура | 5000 K |
| Коэффициент цветопередачи Ra | > 70 |
| Срок службы L70B10 при 25 °C | 80000 h |
| Срок службы светодиодов L70B50 | 100000 h |
| Срок службы светодиодов L80B10 | 50000 h |
| Срок службы светодиодов L80B50 | 65000 h |
| Срок службы светодиодов L90B10 | 25000 h |
| Срок службы светодиодов L90B50 | 30000 h |
| Класс энергоэффективности | A++ до A |

OL WL 200 OP 1500 750 WH

Номер артикула **GTIN**
 EL10710100 4015120710100

Габаритный чертёж



Распределение света

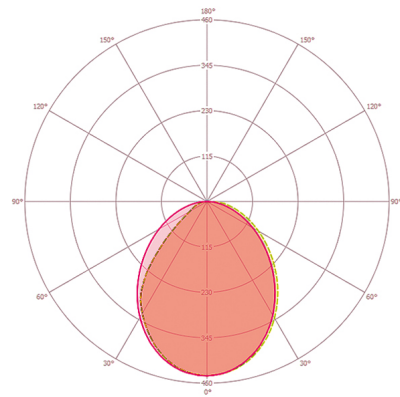
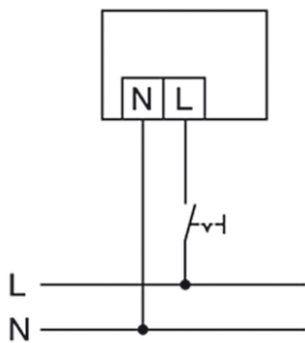
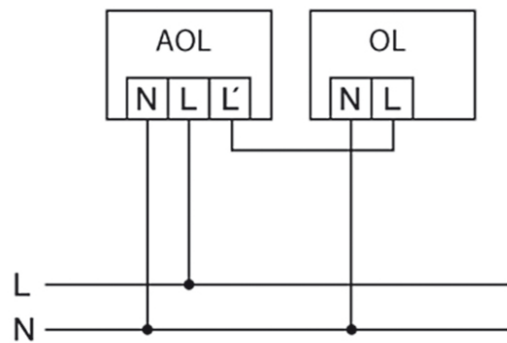


Схема подключения



Стандартная эксплуатация

Схема подключения



Управление с помощью автоматических светильников, например AOL 100 или AOL 200