

## Описание



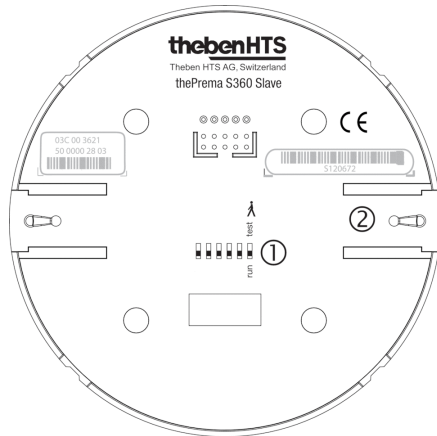
- Пассивный инфракрасный датчик присутствия потолочного монтажа
- Квадратная зона обнаружения (360°) облегчает планировку, исключает «слепые зоны»
- Заводские настройки подходят для большинства случаев использования (не требуют долгой настройки)
- Функция «Тест» для проверки настроек и зоны обнаружения
- Расширение зоны обнаружения в больших помещениях с помощью подключения датчиков в режимах Master/Slave или Master/Master (максимально 10 приборов)
- Потолочный врезной монтаж
- Возможен потолочный накладной монтаж с применением аксессуаров
- Дистанционное управление освещением с помощью пульта theSenda S; дистанционная настройка датчиков с помощью пульта SendaPro



## Технические характеристики

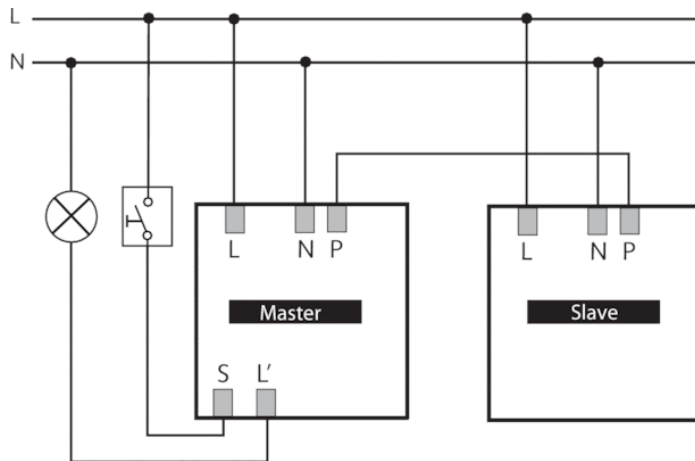
|                                 |  |
|---------------------------------|--|
| Номинальное напряжение          | 110 – 230 V AC ± 10 %  |
| Частота                         | 50 – 60 Hz   |
| высота установки                | 2 – 3 m  |
| Минимальная высота              | > 1,7 m  |
| Тип монтажа                     | Потолочный монтаж  |
| Цвет                            | серый  |
| Релейный выход                  | Освещение   Присутствие  |
| Потребляемая мощность           | ~0,1 W   |
| Измерение освещенности          | Смешанное измерение освещенности   |
| Лампы                           | Лампы накаливания/галогенные, Люминесцентные лампы, Энергосберегающие лампы, LEDs                        |
| Тип подключения                 | Винтовые клеммы  |
| Макс. диаметр сечение кабеля    | max. 2 x 2,5 mm <sup>2</sup>   |
| Размер скрываемой части корпуса | Ø 55 mm (NIS, PMI)   |
| Зона обнаружения                | 49 m <sup>2</sup> (7,0 x 7,0 m)  |
| Температура окружающей среды    | +0 °C ... +50 °C   |
| Степень защиты                  | IP 40 (если установлен)  |
| <b>CE</b>                       | Данные прибор соответствует требованиям директивы 2014/30/EU и директивы о низком напряжении 2014/35/EU. |

## Описание



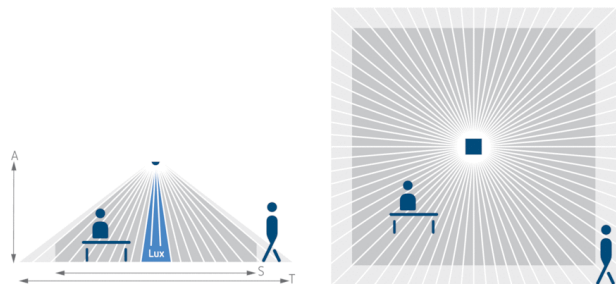
- 1 DIP-переключатели  
DIP6 Режим работы: рабочий режим/  
режим Тест
- 2 Механический замок безопасности

## Пример подключения

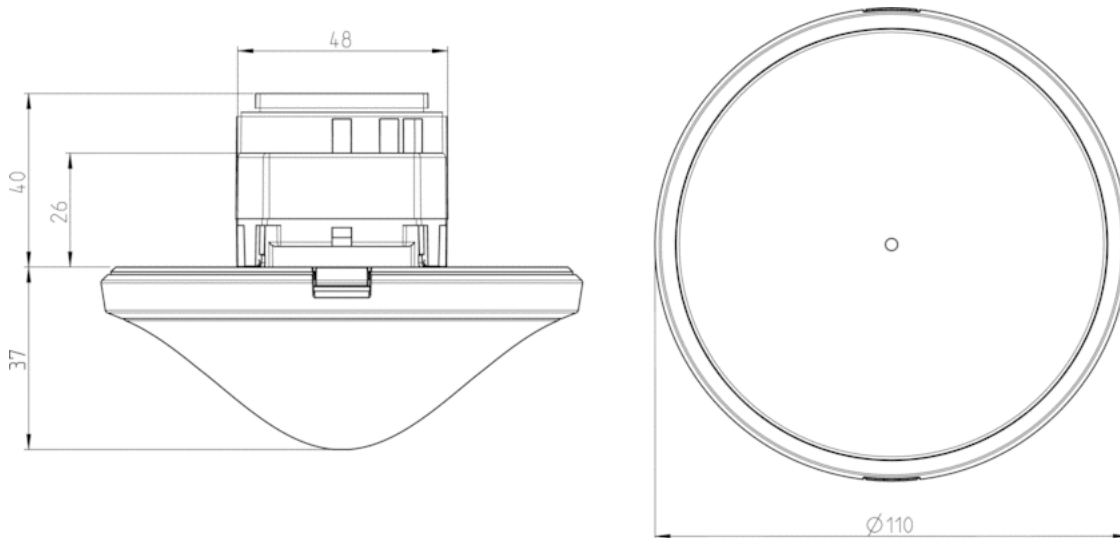


## Зона обнаружения

| Высота установки (A) | Сидящие люди (S)              | Идущие люди (T)                           |
|----------------------|-------------------------------|---|
| 2 m                  | 9 m <sup>2</sup>   3 m x 3 m  | 20 m <sup>2</sup>   4,5 m x 4,5 m ± 0,5 m |
| 2,5 m                | 16 m <sup>2</sup>   4 m x 4 m | 36 m <sup>2</sup>   6 m x 6 m ± 0,5 m     |
| 3 m                  | 25 m <sup>2</sup>   5 m x 5 m | 49 m <sup>2</sup>   7 m x 7 m ± 1 m       |
| 3,5 m                | —                             | 64 m <sup>2</sup>   8 m x 8 m ± 1 m       |



## Чертежи



## Аксессуары

### Surface frame 110A GR

- Артикул: 9070913  
[Подробности ► www.theben.de](http://www.theben.de)



### SendoPro 868-A

- Артикул: 9070675  
[Подробности ► www.theben.de](http://www.theben.de)



### theSenda P

- Артикул: 9070910  
[Подробности ► www.theben.de](http://www.theben.de)



### Ceiling installation box 73A

- Артикул: 9070917  
[Подробности ► www.theben.de](http://www.theben.de)



### QuickSafe

- Артикул: 9070531  
[Подробности ► www.theben.de](http://www.theben.de)



## Выбор продукта

| Тип монтажа       | Канал                   | Номинальное напряжение | Цвет  | Тип                         | Артикул |
|-------------------|-------------------------|------------------------|-------|-----------------------------|---------|
| Потолочный монтаж | Освещение   Присутствие | 110 – 230 V AC         | Белый | thePrema S360 Slave E UP WH | 2070630 |
| Потолочный монтаж | Освещение   Присутствие | 110 – 230 V AC         | серый | thePrema S360 Slave E UP GR | 2070631 |

## Тип монтажа

