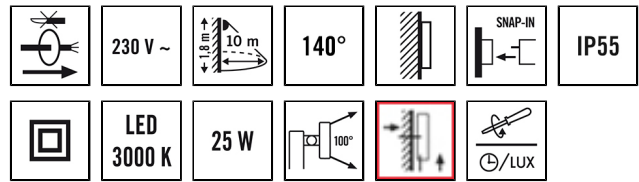


ТЕХНИЧЕСКИЙ ПАСПОРТ

AOL WL 200 OP 1400 830 MD BK

Номер артикула **GTIN**
EL10750816 4015120750816



Описание изделия

- Автоматический светильник с интегрированным датчиком движения
- Дизайн лампы изготовлен из алюминия
- 25 Ватт, цвет света: приблизительно 3000 К, белый
- Диапазон обнаружения 140°, дальность действия до 10 м при монтажной высоте 1,8 м

Технические характеристики

Общие сведения	
Категория устройства	Настенный светильник
Возможно дистанционное управление	–
Соответствие	CE, RoHS, WEEE
Гарантия	3 года
КРЕПЛЕНИЕ	
Тип монтажа	Структура
Место установки	сетка
КОРПУС	
Примерные	Длина 205 мм x Ширина 184 мм x Высота/глубина 143 мм
Масса	775 g
Материал	Алюминий и УФ-стабилизированный пластик
Степень защиты	IP55
Допустимая температура окружающей среды	-25 °C...+50 °C
Цвет	черный, по цветовой гамме близок к RAL 9005
Тип подключения	Винтов. зажим/клемма
Сечение подключаемого проводника	1,50 - 2,50 mm ²
Проверка нити накала по IEC 60695-2-10	650 °C
Электрическая Исполнение	
Класс защиты	II
Номинальное напряжение	230 V / 50 Hz
Потребление в режиме ожидания	0,5 W

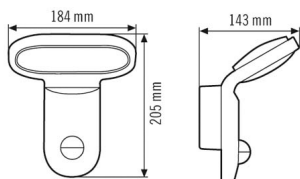
Ток включения	100 A / 200 μs
ток разряда	0,017 mA
света	
Рассеиватель	опал
Угол излучения	прямое
Угол излучения	90 °
Коэффициент пульсации	<10 %
Номинальная мощность	25 W
Световой поток (светильник)	1430 lm
Светоотдача	57 lm/W
Цветовая температура	3000 K
Коэффициент цветопередачи Ra	> 80
Срок службы L70B10 при 25 °C	80000 h
Срок службы светодиодов L70B50	100000 h
Срок службы светодиодов L80B10	50000 h
Срок службы светодиодов L80B50	65000 h
Срок службы светодиодов L90B10	25000 h
Срок службы светодиодов L90B50	30000 h
Класс энергоэффективности	A++ до A
Сенсорная техника	
Угол обнаружения	140°
диапазоном обнаружения поперек	10 m
диапазоном обнаружения Фронтально	2 m
Угол охвата	122 m ²
Принят. Высота монтажа	1,8 m
Яркость	5 - 1000 lx

ТЕХНИЧЕСКИЙ ПАСПОРТ

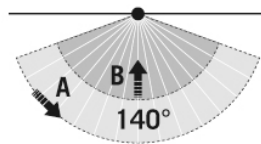
AOL WL 200 OP 1400 830 MD BK

Номер артикула **GTIN**
EL10750816 4015120750816

Габаритный чертёж



Зоны охвата



диапазоном обнаружения

■ Поперечная (A)	10 m
■ Фронтальная (B)	2 m

Распределение света

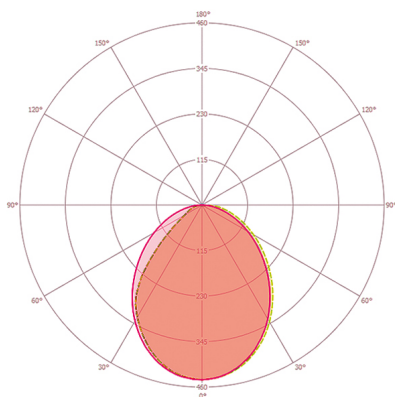
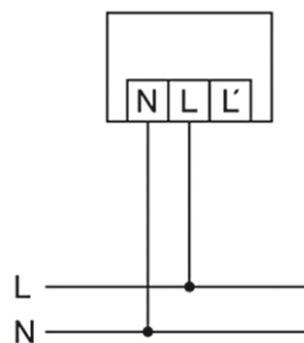
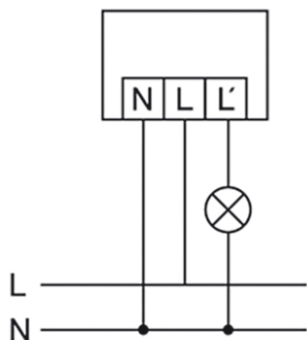


Схема подключения



Стандартная эксплуатация

Схема подключения



Стандартная эксплуатация с дополнительным подключением внешних нагрузок