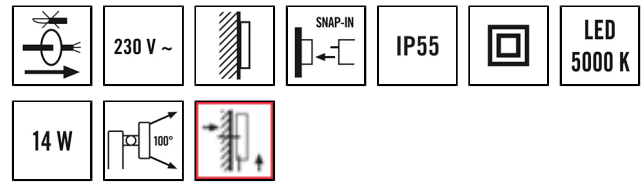


## OL WL 100 OP 800 750 WH

Номер артикула **GTIN**  
 EL10710001 4015120710001



### Описание изделия

- Светодиодная лампа
- Дизайн лампы изготовлен из алюминия
- 14 Ватт, цвет света: приблизительно 5000 К, белый

### Технические характеристики

#### Общие сведения

|                                   |                      |
|-----------------------------------|----------------------|
| Категория устройства              | Настенный светильник |
| Возможно дистанционное управление | –                    |
| Соответствие                      | CE, RoHS, WEEE       |
| Гарантия                          | 3 года               |

#### КРЕПЛЕНИЕ

|   |                             |
|---|-----------------------------|
| Тип монтажа                             | Структура                   |
| Место установки                         | сетка                       |
| Тип подключения                         | Винтов. зажим/клемма        |
| Поперечное сечение подключаемого кабеля | 1,50 - 2,50 mm <sup>2</sup> |

#### КОРПУС

|   |  |
|---|--|
| Примерные                               | Длина 205 mm x Ширина 104 mm x Высота/глубина 143 mm |
| Масса                                   | 532 g  |
| Материал                                | Алюминий и УФ-стабилизированный пластик              |
| Степень защиты                          | IP55   |
| Допустимая температура окружающей среды | -25 °C...+50 °C                                      |
| Цвет                                    | Белый, по цветовой гамме близок к RAL 9016           |
| Проверка нити накала по IEC 60695-2-10  | 650 °C   |

#### Электрическая Исполнение

|                        |               |
|------------------------|---------------|
| система управления     | ON/OFF        |
| Класс защиты           | II            |
| Номинальное напряжение | 230 V / 50 Hz |
| Ток включения          | 4,7 A / 33 μs |
| ток разряда            | 0,01 mA       |

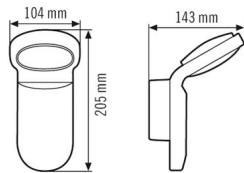
#### света

|                                |          |
|--------------------------------|----------|
| Рассеиватель                   | опал     |
| Угол излучения                 | прямое   |
| Угол излучения                 | 90 °     |
| Коэффициент пульсации          | <10 %    |
| Номинальная мощность           | 14 W     |
| Световой поток (светильник)    | 770 lm   |
| Светоотдача                    | 55 lm/W  |
| Цветовая температура           | 5000 K   |
| Коэффициент цветопередачи Ra   | > 70     |
| Срок службы L70B10 при 25 °C   | 80000 h  |
| Срок службы светодиодов L70B50 | 100000 h |
| Срок службы светодиодов L80B10 | 50000 h  |
| Срок службы светодиодов L80B50 | 65000 h  |
| Срок службы светодиодов L90B10 | 25000 h  |
| Срок службы светодиодов L90B50 | 30000 h  |
| Класс энергоэффективности      | A++ до A |

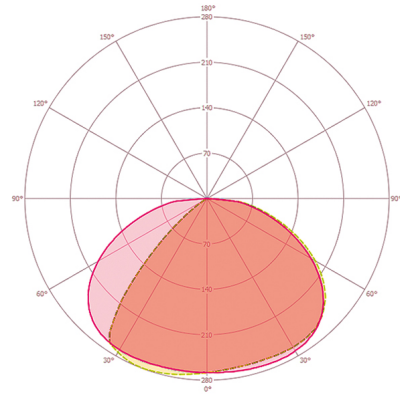
## OL WL 100 OP 800 750 WH

Номер артикула **GTIN**  
 EL10710001 4015120710001

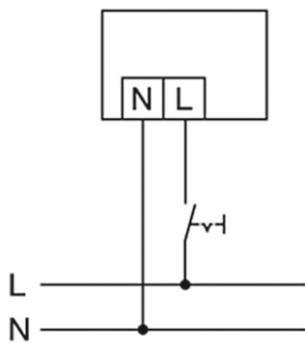
### Габаритный чертёж



### Распределение света

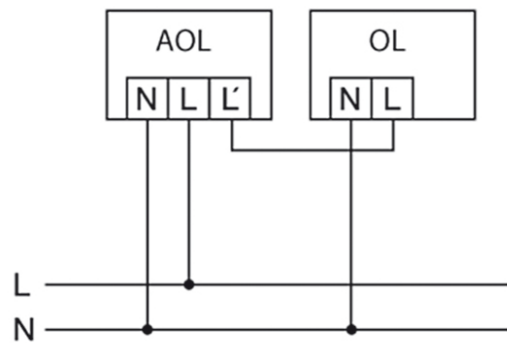


### Схема подключения



Стандартная эксплуатация

### Схема подключения



Управление с помощью автоматических светильников, например AOL 100 или AOL 200