

D^{nolux}[®]

Бра

Серия: MARY JANE

Цвет корпуса: черный

Напряжение: AC220-240В

Источник света: 1xE14 40Вт

Степень защиты: IP20

Габариты: Lmax730xW210xH780 мм

Лампа в комплект не входит

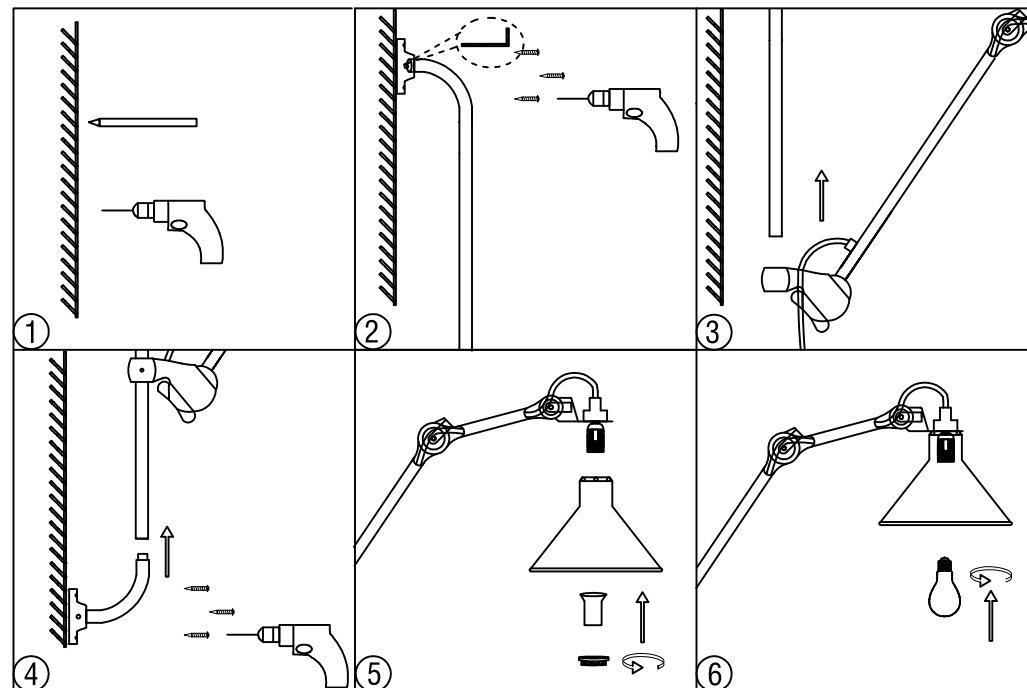
Гарантия 2 года

DL20653W1BBlack



ИНСТРУКЦИЯ ПО УСТАНОВКЕ

1. Перед началом монтажа отключить электричество.
Приложить светильник к предполагаемому месту установки.
Разметить карандашом точки сверления отверстий.
2. Просверлить в стене отверстия для пластиковых дюбелей.
Вставить пластиковые дюбели в просверленные отверстия.
Привернуть верхнюю часть светильника к стене с помощью шестигранников.
3. Установить регулируемую часть светильника на необходимой высоте.
4. Привернуть нижнюю часть светильника к стене с помощью шестигранников.
5. Установить плафон.
6. Ввернуть лампу. Включить.



ВНИМАНИЕ!

При установке рекомендуется воспользоваться услугами специалиста.
Перед установкой убедитесь, что питание электрической сети выключено.
Не рекомендуется долгое время смотреть на включенный светильник.