

Датчик присутствия Standard

№ заказа : 2105 02

Датчик присутствия Standard

№ заказа : 2105 04

Датчик присутствия Komfort

№ заказа : 2106 02

Датчик присутствия Komfort

№ заказа : 2106 04

Руководство по эксплуатации**1 Правила техники безопасности**

Установка и монтаж электрических приборов должны выполняться только профессиональными электриками.

Возможны тяжелые травмы, возгорание или материальный ущерб. Тщательно изучите и соблюдайте инструкцию.

Не нажимать на окошко датчика. Устройство может быть повреждено.

Устройство не пригодно для применения в системах охранной сигнализации или в системах тревожной сигнализации.

Осторожно! Датчики могут быть повреждены из-за высокого теплового излучения. Избегайте прямого попадания солнечного света в окошко датчика.

Данное руководство является неотъемлемым компонентом изделия и должно оставаться у конечного потребителя.

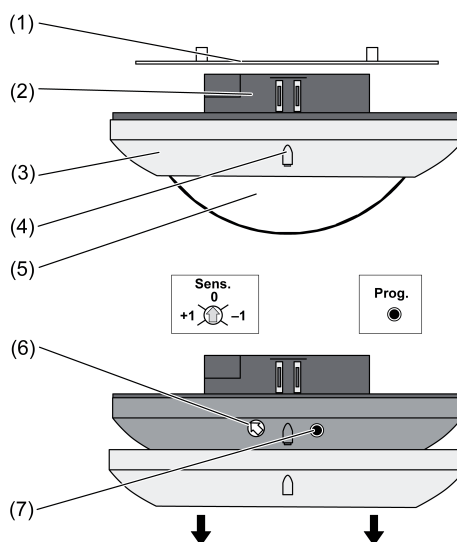
2 Конструкция прибора

Рисунок 1: Конструкция прибора

- (1) Опорное кольцо
- (2) Встроенное подключение шины
- (3) Декоративное кольцо
- (4) Датчик освещенности
- (5) Окошко датчика с светодиодом программирования, красным светодиодом состояния, синий
- (6) Регулятор **Sens.** для ручной настройки чувствительности
- (7) Кнопка программирования **Prog.**

3 Функция

Системная информация

Данный прибор является продуктом для системы KNX и соответствует директивам KNX. Условием для понимания являются детальные специальные знания, полученные в процессе обучения системе KNX.

Функционирование прибора зависит от программного обеспечения. Подробная информация о версиях программного обеспечения и соответствующем наборе функций, а также о самом программном обеспечении содержится в базе данных продукции производителя. Проектирование, установка и ввод в эксплуатацию прибора осуществляются с помощью программного обеспечения, сертифицированного KNX. Обновленные версии базы данных продукта и технических описаний всегда можно найти на нашем интернет-сайте.

Использование по назначению

- Управление освещенностью, термостатами в помещении и прочими потребителями электроэнергии во внутренних помещениях в соответствии с потребностью
- Монтаж на жестких потолках в приборной розетке по DIN 49073 или коробке для настенного монтажа (см. комплектующие)

Свойства

- Встроенное подключение шины
- 3 PIR-датчика
- Поле охвата 360°
- Встроенный датчик освещенности
- Использование возможно для регистрации движения, присутствия или в режиме оповещения
- Выходные функции: переключение, функция лестничного пролета, переключение с принудительным положением, устройство ввода значений, вспомогательный комплект для освещения сцены, устройство задания рабочего режима для регулятора температуры в помещении
- Зона обнаружения может быть расширена параллельным включением нескольких устройств в виде основного и вспомогательных
- Регулятор для ручной настройки чувствительности
- Светодиод состояния: мигает при обнаружении движения в нормальном режиме или во время режима теста на движение

Дополнительные свойства версии "Комфорт":

- Ручное управление возможно с помощью ИК-пульта (см. комплектующие)
- 5 функциональных блоков для датчиков движения или присутствия с 2 выходами у каждого
- Функциональные блоки переключаемые, например, для дневного и ночного режима
- PIR-датчики могут анализироваться отдельно
- Функция датчика освещенности с 3 пороговыми значениями
- Регулировка света с не более чем 3 каналами, изменение целевого значения в режиме, отдельное конфигурирование регулирующих фаз увеличения, выравнивания и уменьшения
- Функция регулировки света комбинируется с функцией датчика присутствия

Функция датчика присутствия:

- Регистрация малейшего движения, например, на рабочем месте для распознавания наличия сотрудника
- Включение: порог распознавания движения и освещенности не достигнут
- Выключение: отсутствие движения в поле распознавания и завершение времени ночного режима или превышение порога освещенности

Функция регистрации движения:

- Регистрация движения для обеспечения безопасности транспортных путей в зданиях
- Включение: порог распознавания движения и освещенности не достигнут
- Выключение: отсутствие движения в поле распознавания и завершение ночного режима

i После срабатывания и включения работает регистрация движения независимо от освещенности.

Режим сигнализации:

- Зависящая от освещенности регистрация движения в поле распознавания

- Включение: после регистрации установленного количества перемещений в рамках установленного времени
- Выключить: в поле распознавания никого нет или истекло время ночного режима

4 Управление

Только для версии "Комфорт":

Функциональные кнопки IR-пульта дистанционного управления

Кнопка	Функция
On ☀ +	На функциональный блок 1 отсылается сигнал регистрации движения. Осуществляется выход из автоматического режима.
Off ☀ -	На функциональный блок 1 отсылается сигнал конца движения. Осуществляется выход из автоматического режима.
Auto ☀	На функциональном блоке 1 снова активируется автоматический режим. Из состояния "ON" (вкл.) осуществляется выход только после повторной регистрации движения.

Кнопки настройки IR-пульта дистанционного управления

Кнопка	Функция
Sens+	Увеличение чувствительности
Sens-	Понижение чувствительности
Sens=	Сброс чувствительности на предварительно установленную
☾	Функциональный блок 1: порог освещенности 10 lx
☀	Функциональный блок 1: порог освещенности 50 lx
🚶	Функциональный блок 1: порог освещенности 150 lx
☀	Функциональный блок 1: независимый от освещенности режим
Teach ☀	Функциональный блок 1: установить актуальную освещенность как порог освещенности
10 sec ☀, 30 sec ☀, 2 min ☀, 5 min ☀, 30 min ☀	Функциональный блок 1: минимальное время ожидания (10 секунд) для увеличения выбранного значения
Start ☀, Stop ☀	Функциональный блок 1: минимальное время ожидания (10 секунд) увеличение по желанию

Кнопки ввода в эксплуатацию ИК-пульта

Кнопка	Функция
Test	Тест движения. Контроль поля обнаружения

Reset	Сброс чувствительности, пороге освещенности и времени ожидания на предварительно установленные. Нажать минимум на 3 секунды
--------------	---

Управление ИК-пультом

Если разрешено, через пульт возможно управлять функциональным блоком 1 вручную. При ручном управлении управление и регистрация движения для функционального блока 1 выключаются до включения автоматического режима.

- Включение, например, света: нажать кнопку **On** ☀+.
- Включение, например, света: нажать кнопку **Off** ☀-.
- Установка автоматического режима: нажать кнопку **Auto** ☀.

Смена настроек вручную через ИК-пульт

Если опция разрешена, некоторые настройки функционального блока 1 могут быть изменены через пульт в ходе работы.

Чувствительность:

- Повышение чувствительности: нажать кнопку **Sens+**.
 - Понижение чувствительности: нажать кнопку **Sens-**.
 - Вызвать установленную чувствительность: нажать кнопку **Sens=**.
- i** Ручная корректировка чувствительности регулятором **Sens.** (6) переписывается с ИК-пульта и наоборот.

Порог освещенности:

- Изменение порога освещенности: в зависимости от требуемого результат нажимать кнопку ☾, кнопку ☀, кнопку ☀ или кнопку ☀.
- Установка текущей освещенности как порога освещенности: нажать кнопку **Teach** ☀.

Время ожидания: жестко установленное время ожидания в 10 секунд можно увеличивать по желанию.

- Увеличение времени ожидания: в зависимости от требуемого результата нажимать на кнопку **10 sec** ☀, кнопку **30 sec** ☀, кнопку **2 min** ☀, кнопку **5 min** ☀ или кнопку **30 min** ☀. Прочие величины могут быть настроены с помощью кнопок **Start** ☀/**Stop** ☀.

5 Информация для профессиональных электриков

5.1 Монтаж и электрическое соединение

Поле распознавания и дальность действия

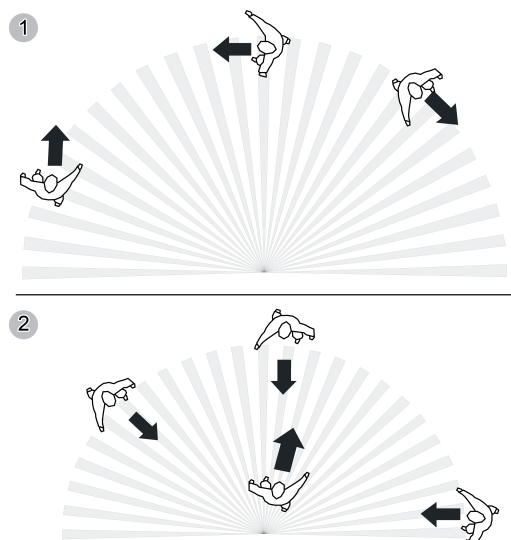


Рисунок 2: Тангенциальное и радиальное направление движения

Прибор имеет поле распознавания в 360°. Диаметр области распознавания зависит от монтажной высоты и направления движения людей в области распознавания (рисунок 3). При увеличении монтажной высоты увеличивается область распознавания и одновременно с этим снижается плотность распознавания и чувствительность.

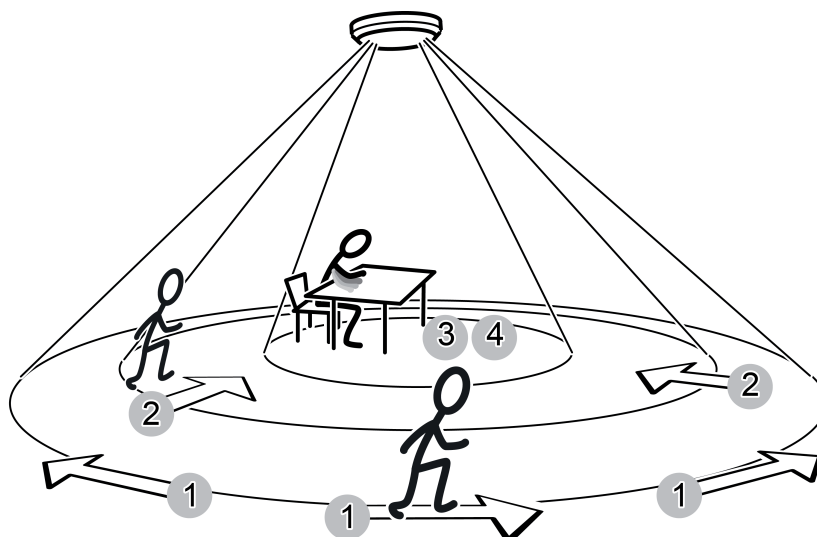


Рисунок 3: Дальность распознавания в зависимости от направления движения

Диаметр поля распознавания в зависимости от направления движения

Монтажная высота	1:	2:	3:	4:
2,20 м	14,5 м	11,5 м	8 м	6 м
2,50 м	16,5 м	13 м	10 м	7 м

3,00 м	20 м	16 м	12 м	8 м
3,50 м	23 м	18,5 м	14 м	9 м
4,00 м	26 м	17 м	14,5 м*)	– *)
5,00 м	28 м	18 м	15 м*)	– *)

- 1: Дальность действия для тангенциального движения на полу
 - 2: Дальность действия для радиального движения на полу
 - 3: Дальность действия для стандартных движений на письменном столе, например, движение тела
 - 4: Дальность действия для точного распознавания на письменном столе, например, движение мыши
- *) При использовании в качестве датчика присутствия: монтажная высота не должна быть более 3,5 м, иначе невозможно точное распознавание.

Выбор места монтажа

При использовании в качестве датчика присутствия устройство монтируется на потолке над рабочим местом и контролирует находящуюся под ним область. При использовании как датчик движения прибор, например, монтируется в полу на перекрытии жилого помещения.

- Выбирать место монтажа, где отсутствует вибрация. Вибрация может привести к нежелательным переключениям.
 - Избегать источников помех в зоне обнаружения. Источники помех, такие как отопительные приборы, вентиляция, кондиционеры и охлаждающие средства освещения могут приводить к нежелательным сигналам регистрации.
- i** Поле распознавания может быть при необходимости сокращено при помощи насадки во избежание влияний от источников помех (см. "Ограничение зоны обнаружения").

Ограничение зоны обнаружения

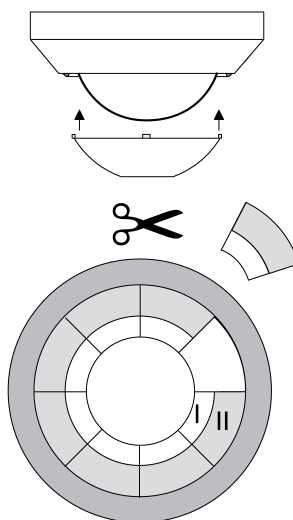


Рисунок 4: Насадка

При помощи насадки можно добиться ограничения зоны обнаружения, чтобы например, избавиться от влияния помех.

Размер насадок	Дальность действия (Высота 3 м)
Насадка в сборе	Ø около 4,5 м

Вырезана область I	Ø около 7,5 м
Вырезана область I + II	Ø около 12 м
Без насадки	Ø около 20 м

- Снять насадку.
- При необходимости разрежьте насадку ножницами по нанесенной линии.
- Установить насадку.

Отрегулировать устройство

Устройство имеет три независимых датчика для регистрации движения. Расположение областей А, В и С видно под декоративным кольцом (рисунок 6).

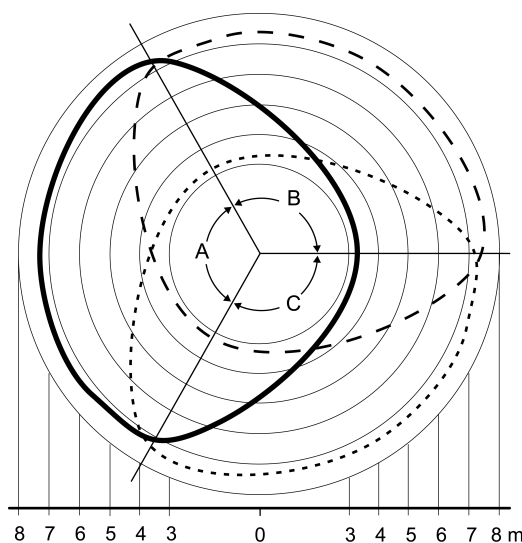


Рисунок 5: Поле охвата областей А, В и С, монтажная высота 2,50 м

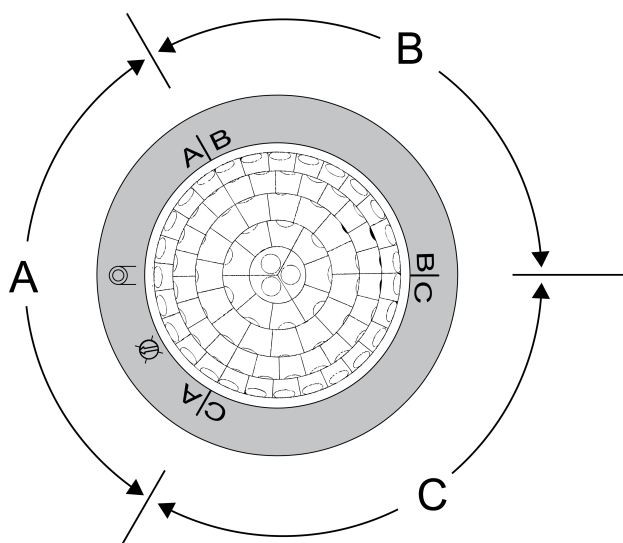


Рисунок 6: Расположение областей А, В и С

- При монтаже расположите устройство так, чтобы расположение областей А, В и С совпадало с планом.
- ⓘ При установке монтажной коробки и несущего кольца следите за направлениями.

Монтируйте и подключайте устройство в коробки для скрытого монтажа.

Коробка для скрытого монтажа монтируется на перекрытии помещения в предусмотренном для этого месте.

- i** На навесных потолках применяйте преимущественно воздухонепроницаемые монтажные коробки для полых стен.
- Снять декоративное кольцо (3).
- Установите несущее кольцо (1) так, чтобы области А, В и С были сориентированы верно.
- Проведите кабели шины через несущее кольцо.
- Подключите кабели шины с задней стороны устройства.
- Правильно направленное устройство вдавите до щелчка в несущее кольцо.
- Установите декоративное кольцо (3).

Установка и подключение устройства в коробке для настенного монтажа

Использование коробки для настенного монтажа (см. комплектующие).

- Снять декоративное кольцо (3).
- Провести кабель шины через отверстие в коробке для настенного монтажа.
- Смонтировать коробку для настенного монтажа так, чтобы области А, В и С были сориентированы верно.
- Подключите кабели шины с задней стороны устройства.
- Смонтируйте и привинтите устройство в коробке для настенного монтажа.
- Установите декоративное кольцо (3).

5.2 Ввод в эксплуатацию**Загрузить адрес и прикладное программное обеспечение**

- Включить подачу напряжения на шину.
- Нажать кнопку программирования (7).
Светодиоды программирования в окошке датчика (5) горят.
- Присвойте физический адрес.
Светодиод программирования погаснет.
- Написать на устройстве физический адрес.
- Загрузить в прибор пользовательскую программу.

Проверить зону обнаружения

При использовании включенных параллельно датчиках присутствия проверьте зоны обнаружения друг за другом.

Датчик присутствия смонтирован и подключен. Физический адрес и пользовательское ПО загружены.

- Активация теста движения:
Активировать параметр "Тест движения после загрузки" и загрузить пользовательское ПО.
Датчик присутствия работает независимо от освещенности. Все датчики активны в соответствии с их запрограммированной чувствительностью.
- Пройтись по зоне обнаружения, при этом обратить внимание на четкость обнаружения и источники помех.
Распознанное движение индицируется синим светодиодом состояния.
- При необходимости зону распознавания можно сократить при помощи насадки. Скорректируйте чувствительность при помощи регулятора **Sens.** или ИК-пульта, либо поменяйте программу.
- Деактивировать параметр "Тест движения после загрузки" и загрузить пользовательское ПО.

Только для версии "Комфорт":

- i** Если разрешено, функция теста движения может активироваться при помощи кнопки **Test** на ИК-пульте.

6 Приложение

6.1 Технические характеристики

Среда передачи данных KNX	TP1
Режим ввода в эксплуатацию	S-режим
Номинальное напряжение для системы KNX	DC 21 ... 32 V SELV
Потребление тока системой KNX	макс. 12,5 мА
Соединительный кабель шины	Контактный зажим
Температура окружения	-5 ... +45 °C
Температура хранения / транспортировки	-25 ... +70 °C
Относительная влажность	5 ... 93 % (не допускать выпадения росы)
Класс защиты	III
Распознавание движения	
Угол обнаружения	360 °
Дальность действия	Ø около 20 м (монтажная высота 3 м)
Датчик освещенности	
Диапазон измерений	0 ... 2000 лк
Зона обнаружения	Ø 2 м

6.2 Помощь при возникновении проблемы

Несмотря на зарегистрированное движение и малую освещенность свет не включается

Причина 1: включился неверный функциональный блок.

Сменить переключение функционального блока.

Причина 2: установленный порог освещенности слишком мал.

Увеличить порог освещенности с пульта или путем изменения параметров.

Свет включается, несмотря на достаточную освещенность

Причина 1: активна функция сигнализации, и устройство поэтому работает независимо от освещенности.

Проверить программу.

Причина 2: устройство работает независимо от освещенности.

Скорректировать порог освещенности с пульта.

Скорректировать порог освещенности путем изменения параметров.

Свет кратковременно выключается и включается снова

Причина 1: источники освещения в зоне обнаружения.

Параметр блокировки настроить так, чтобы охлаждающий источник освещенности не захватывался устройством.

Причина 2: после отключения не достигается установленный порог освещенности.

Устройство при распознавании движения сразу снова включается.

Увеличить порог освещенности.

Несмотря на зарегистрированное движение и малую освещенность свет выключается раньше времени

Причина 1: установленное время слишком мало.

Увеличить время с пульта или путем изменения параметров.

Причина 2: проблема с распознаванием. Участок распознавания лежит за пределами области распознавания. Мешают мебель или колонны.

Проверить зону обнаружения. При необходимости дополнить датчик присутствия дополнительным устройством.

Устройство срабатывает без наличия движения в зоне обнаружения

Причина: источники помех в зоне обнаружения или устройство настроено на высокую чувствительность.

Ограничить зону обнаружения, устранить источники помех.

Снизьте чувствительность при помощи регулятора **Sens.** (6) или ИК-пульта на одну ступень.

Уменьшить чувствительность настройкой параметров.

- i** В малых помещениях чувствительность должна быть уменьшена на 1-2 ступени.

Свет не выключается, несмотря на достаточную освещенность

Причина 1: устройство настроено на работу как датчик движения и поэтому после срабатывания не оценивает уровень освещенности.

Проверить программу. Настроить и запрограммировать устройство как датчик присутствия.

Причина 2: установленный порог освещенности слишком высок.

Сократить порог освещенности с пульта или путем изменения параметров.

Свет не включается, несмотря на движение в зоне обнаружения или включается слишком поздно

Причина 1: устройство настроено на работу как сигнализация не анализирует первый поступивший импульс движения.

Проверить программу. Настроить и запрограммировать устройство как датчик движения.

Причина 2: активна задержка анализа, и, например, кратковременное присутствие в зоне обнаружения не регистрируется.

Изменить программу, сократить или деактивировать задержку.

6.3 Принадлежности

Инфракрасное дистанционное управление для датчика присутствия KNX	№ заказа 2115 00
Корпус накладного монтажа для датчика присутствия KNX, белый	№ заказа 2110 02
Корпус накладного монтажа для датчика присутствия KNX, "под алюминий"	№ заказа 2110 04
Защитная решетка	№ заказа 2116 00

6.4 Гарантийные обязательства

Гарантия осуществляется в рамках законодательных положений через предприятия специализированной торговли.

Передайте или перешлите неисправные устройства без оплаты почтового сбора с описанием неисправности соответствующему продавцу (предприятие специализированной торговли/электромонтажная фирма/предприятие по торговле электрооборудованием). Они направляют устройства в Gira Service Center.

Gira
Giersiepen GmbH & Co. KG
Elektro-Installations-
Systeme

Industriegebiet Mermbach
Dahlienstraße
42477 Radevormwald

Postfach 12 20
42461 Radevormwald

Deutschland

Tel +49(0)21 95 - 602-0
Fax +49(0)21 95 - 602-191

www.gira.de
info@gira.de