



DE

Gerätebeschreibung

- | | |
|-----------------------------------|---|
| ① Sensormodul | ⑥ Verschlussmechanismus |
| ② Lastmodul | ⑦ Reichweiteinstellung |
| ③ Sensorunterseite | ⑧ Programmierbutton |
| ④.1 Kaiser-Hohlwanddose, optional | ⑨ Montage Installation |
| ④.2 Klammer-Deckenadapter UP Box | ⑩ Abdeckfolien zur Minimierung des Erfassungsbereiches (HF 360 KNX) |
| ⑤ Aufputzadapter | |

Hinweis:

Die Applikationsbeschreibung finden Sie unter www.knx.steinel.de

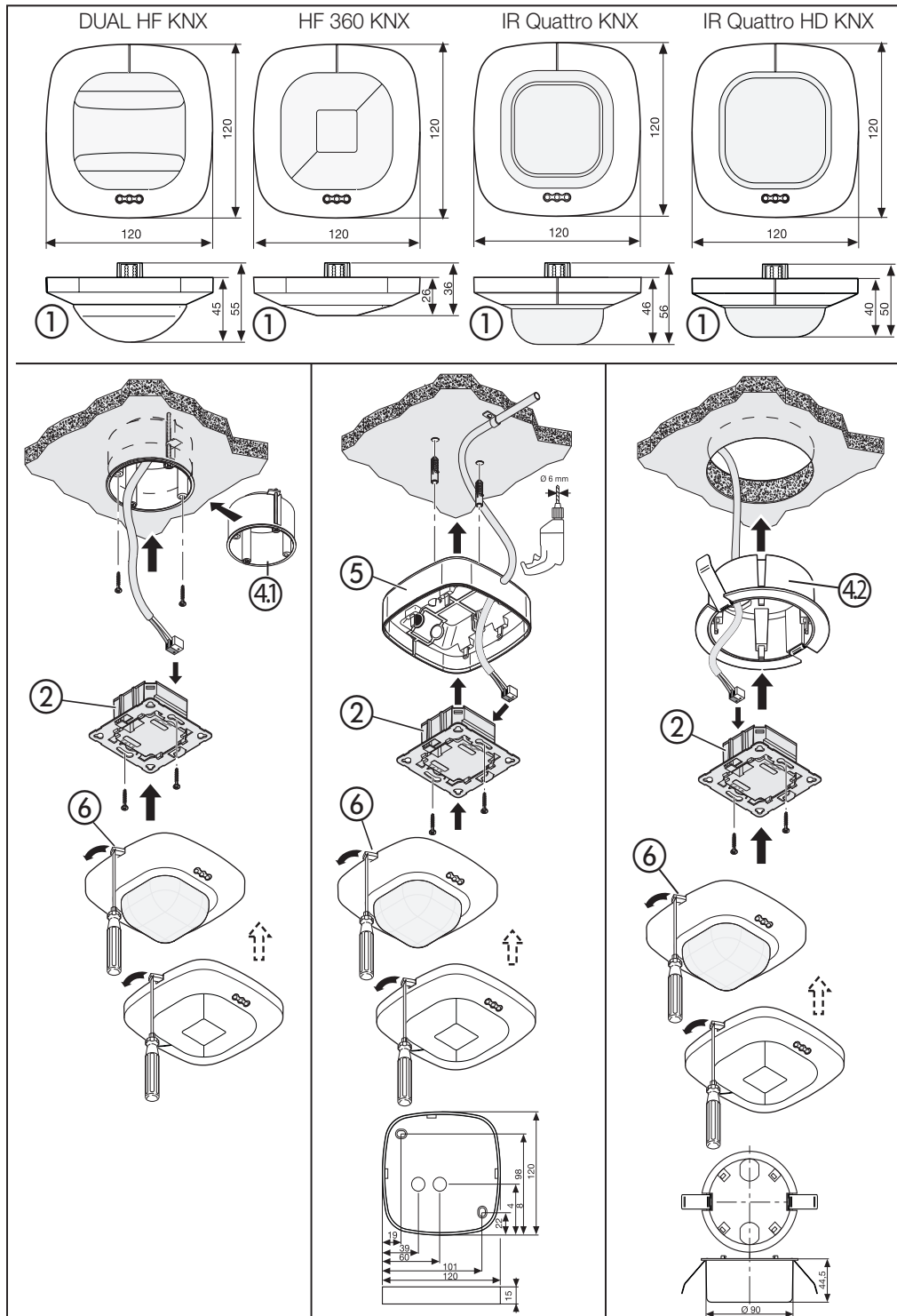
EN

System Components

- | | |
|---|---|
| ① Sensor module | ⑥ Catch mechanism |
| ② Load module | ⑦ Reach setting |
| ③ Sensor base | ⑧ Programming button |
| ④.1 Kaiser stud-wall junction box, optional | ⑨ Installation and wiring |
| ④.2 clamping-type ceiling adapter UP Box | ⑩ Shrouds for minimising the detection zone (HF 360 KNX). |
| ⑤ Surface-mounting adapter | |

Note:

You will find an application description at www.knx.steinel.de



DE STEINEL Vertrieb GmbH

Dieselstraße 80-84 · 33442 Herzebrock-Clarholz
Tel.: +49/5245/448-188
www.steinel.de

AT Steinel Austria GmbH

Hirschstettner Strasse 19/A/2/2 · A-1220 Wien
Tel.: +43/1/2023470 · info@steinel.at

CH PUAG AG

Oberebenesstrasse 51 · CH-5620 Bremgarten
Tel.: +41/56/6488888 · info@puag.ch

GB STEINEL U.K. LTD.

25, Manasty Road · Axis Park · Orton Southgate
GB-Peterborough Cambs PE2 6UP
Tel.: +44/1733/366-700 · steinel@steinel.co.uk

IE Socket Tool Company Ltd

Unit 714 Northwest Business Park
Kilshane Drive Ballycoolin · Dublin 15
Tel.: 00353 1 8809120 · info@sockettool.ie

FR STEINEL FRANCE SAS

ACTICENTRE - CRT 2
Rue des Farnards - Bât. M - Lot 3
F-59818 Lesquin Cedex
Tel.: +33/3/20/30 34 00 · info@steinelfrance.com

NL Van Spijk B.V.

Postbus 2 · 5688 HP OIRSCHOT
De Schepier 402 · 5688 HP OIRSCHOT
Tel.: +31 499 571810
info@vanspijk.nl · www.vanspijk.nl

BE VSA Belgium

Hagelberg 29 · B-2440 Geel
Tel.: +32/14/256050
info@vsabelgium.be · www.vsabelgium.be

LU Minusines S.A.

8, rue de Hogenberg · L-1022 Luxembourg
Tél. : (00 352) 49 58 58 1 · www.minusines.lu

ES SAET-94 S.L.

C/ Trepadella, nº 10 · Pol. Ind. Castellbisbal Sud
E-08755 Castellbisbal (Barcelona)
Tel.: +34/93/772 28 49 · saet94@saet94.com

IT STEINEL Italia S.r.l.

Largo Donegani 2 · I-20121 Milano
Tel.: +39/02/96457231
info@steinel.it · www.steinel.it

PT F.Fonseca S.A.

Rua Joao Francisco do Casal 87/89 Esgueira
3800-266 Aveiro · Portugal
Tel.: +351 234 303 900
ffonseca@ffonseca.com · www.ffonseca.com

SE KARL H STRÖM AB

Verktysvägen 4 · SE-553 02 Jönköping
Tel.: +46 36 550 33 00 · info@khs.se · www.khs.se

DK Roliba A/S

Hvidkærvej 52 · DK-5250 Odense SV
Tel.: +45 6593 0357 · www.roliba.dk

FI Oy Hedtec Ab

Lauttasaarentie 50 · FI-00200 Helsinki
Puh.: +358/207 638 000
valaistus@hedtec.fi · www.hedtec.fi/valaistus

NO Vilan AS

Olaf Helsetsvet 8 · N-0694 Oslo
Tel.: +47/22725000
post@vilan.no · www.vilan.no

GR PANOS Lingonis + Sons O. E.

Aristofanous 8 Str. · GR-10554 Athens
Tel.: +30/210/3212021 · lygonis@otenet.gr

TR SAOS Teknoloji Elektrik Sanayi ve Ticaret Limited Şirketi

Hallı Rifat Paşa mahallesi Yüzerhavuz Sokak
PERPA Ticaret Merkezi A Blok Kat.5 No.313 · Şişli / İSTANBUL
Tel.: +90 212 220 09 20
iletisim@saosteknoloji.com.tr · www.saosteknoloji.com.tr

CZ ELNAS s.r.o.

Oblekovec 394 · CZ-67181 Znojmo
Tel.: +420/515/220126
info@elnas.cz · www.elnas.cz

PL „Lk” Spółka z ograniczoną odpowiedzialnością sp.ka.

Byków, ul. Wrocławska 43 · PL-55-095 Mirków
Tel.: +48 71 3980818
handlowy@langelukaszuk.pl · www.langelukaszuk.pl

HU DINOCOOP Kft

Radváry u. 24 · H-1118 Budapest
Tel.: +36/1/3193064 · dinocoop@dinocoop.hu

LT KVARCAS

Neries krantine 32 · LT-48463, Kaunas
Tel.: +370/37/408030 · info@kvarcas.lt

EE Fortronic AS

Tõstuse tee 10 · EST-61715 Tõravandi
Ülenurme vald, Tartumaa
Tel.: +372/7/475208
info@fortronic.ee · www.fortronic.ee

SI ELEKTRO – PROJEKT PLUS D.O.O.

Suha pri Predosljah 12 SLO-4000 Kranj
PE GRENC 2 · 4220 Škofja Loka
Tel.: 00386-4-2521645 · GSM: 00386-40-856555
info@elektroprojektplus.si · www.priporocam.si

SK NECO SK, A.S.

Ružová ul. 111 · SK-01901 Ilava
Tel.: +421/42/4 45 67 10
neco@neco.sk · www.neco.sk

RO Steinel Distribution SRL

505400 Rasnov, jud. Brasov · Str. Campului, nr.1
FSR Hala Scularie Birourile 4-7
Tel.: +40(0)268 53 00 00 · www.steinel.ro

HR Daljinsko upravljanje d.o.o.

Bedrična Smetane 10 · HR-10000 Zagreb
t/ 00385 1 388 66 77
daljinsko-upravljanje@inet.hr · www.daljinsko-upravljanje.hr

LV Ambergs SIA

Brīvības gatve 195-16 · LV-1039 Rīga
Tel.: 00371 67550740 · www.ambergs.lv

BG TASHEV-ГАЛВИНГ ООД

Бул. Климент Охридски № 68
1756 Содфия, България
Тел.: +359 2 700 45 45 4
info@tashEV-galving.com · www.tashEV-galving.com

RU Best - SnaB

ул.1812 года, дом 12 · 121127 Москва · Россия
Tel.: +7 (495) 280-35-53
info@steinel.ru · www.steinel.ru

CN STEINEL China

Representative Office
Shanghai Rm. 25 A · Huadu Mansion No. 838
Zhangyang Road Shanghai 200122
Tel.: +86 21 5820 4486
james.char@steinel.cn · info@steinel.cn · www.steinel.cn

STEINEL®

PROFESSIONAL



IR Quattro KNX



IR Quattro HD KNX



HF 360 KNX



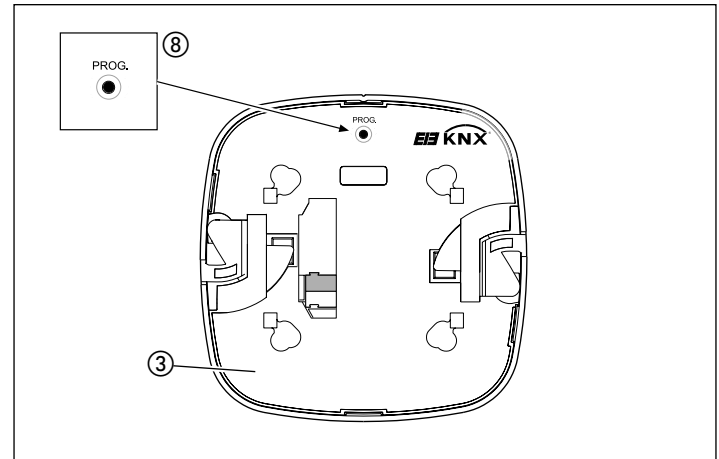
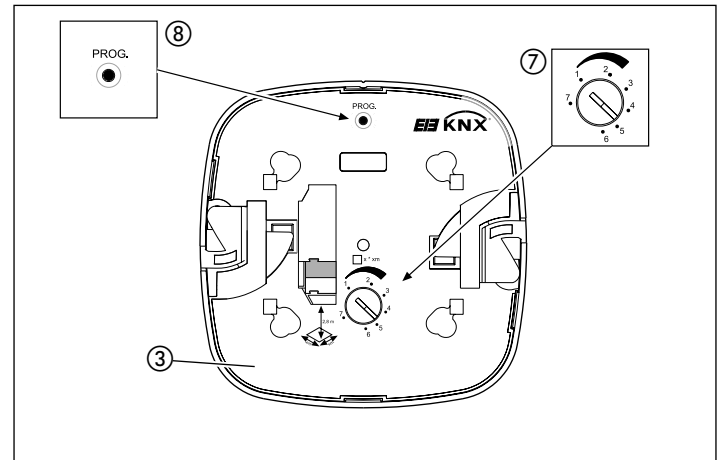
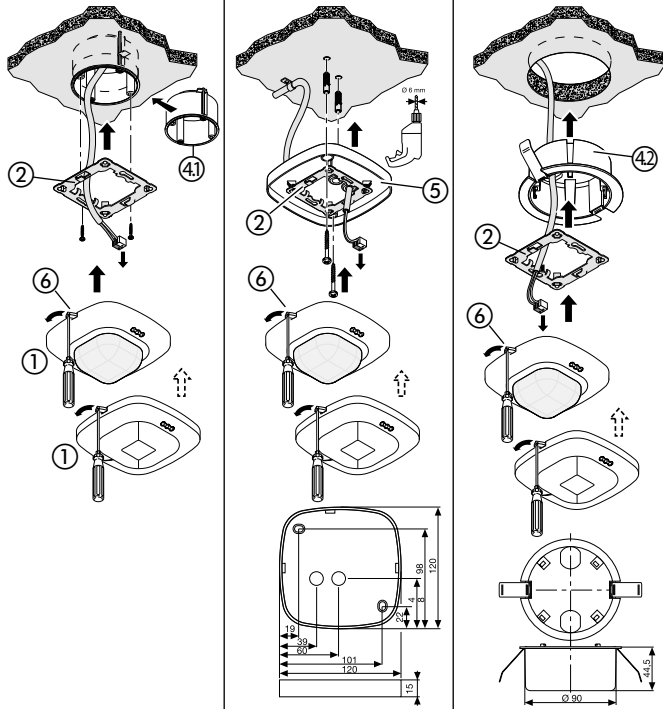
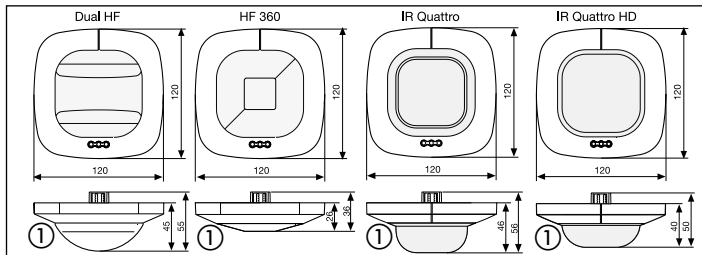
DUAL HF KNX

KNX® EIB


Information

IR Quattro KNX
IR Quattro HD KNX
HF 360 KNX
DUAL HF KNX


CONTROL
PRO
SYSTEM

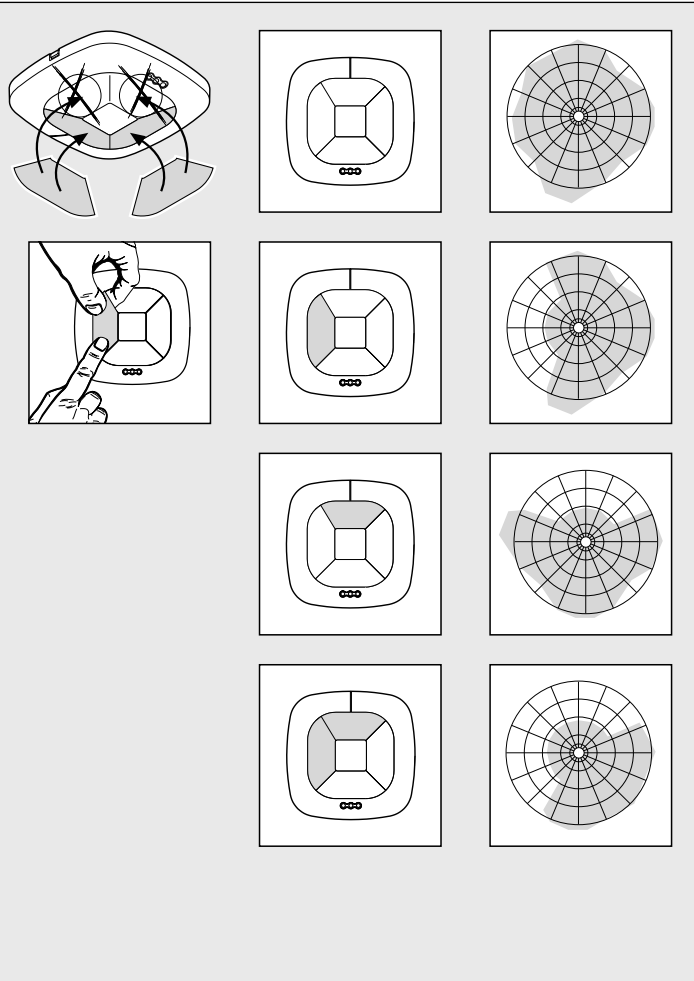


7

		IR Quattro KNX			IR Quattro HD KNX		
		Presence	Radial	Tangential	Presence	Radial	Tangential
2,50 m	1	2,6 m x 2,6 m	2,6 m x 2,6 m	2,8 m x 2,8 m	3,6 m x 3,6 m	3,6 m x 3,6 m	4 m x 4 m
	2	2,9 m x 2,9 m	2,9 m x 2,9 m	2,8 m x 2,8 m	4 m x 4 m	4 m x 4 m	4 m x 4 m
	3	3,2 m x 3,2 m	3,2 m x 3,2 m	2,8 m x 2,8 m	4,6 m x 4,6 m	4,6 m x 4,6 m	5 m x 5 m
	4	3,4 m x 3,4 m	3,4 m x 3,4 m	3,8 m x 3,8 m	5,2 m x 5,2 m	5,2 m x 5,2 m	6 m x 6 m
	5	3,6 m x 3,6 m	3,8 m x 3,8 m	4,7 m x 4,7 m	5,8 m x 5,8 m	5,8 m x 5,8 m	8 m x 8 m
	6	4,1 m x 4,1 m	4,2 m x 4,2 m	5,6 m x 5,6 m	6,8 m x 6,8 m	6,8 m x 6,8 m	13 m x 13 m
	7	4,7 m x 4,7 m	4,7 m x 4,7 m	6,6 m x 6,6 m	7,8 m x 7,8 m	7,8 m x 7,8 m	18 m x 18 m
2,80 m	1	2,8 m x 2,8 m	2,8 m x 2,8 m	2,8 m x 2,8 m	3,8 m x 3,8 m	3,8 m x 3,8 m	4 m x 4 m
	2	3,1 m x 3,1 m	3,1 m x 3,1 m	3 m x 3 m	4,4 m x 4,4 m	4,4 m x 4,4 m	4,5 m x 4,5 m
	3	3,5 m x 3,5 m	3,5 m x 3,5 m	3,8 m x 3,8 m	5,1 m x 5,1 m	5,1 m x 5,1 m	5,5 m x 5,5 m
	4	3,9 m x 3,9 m	3,9 m x 3,9 m	4,5 m x 4,5 m	5,5 m x 5,5 m	5,5 m x 5,5 m	6,5 m x 6,5 m
	5	4,2 m x 4,2 m	4,2 m x 4,2 m	5,4 m x 5,4 m	5,9 m x 5,9 m	5,9 m x 5,9 m	8,5 m x 8,5 m
	6	4,4 m x 4,4 m	4,4 m x 4,4 m	6,1 m x 6,1 m	6,9 m x 6,9 m	6,9 m x 6,9 m	17 m x 17 m
	7	4,7 m x 4,7 m	4,7 m x 4,7 m	7,1 m x 7,1 m	7,9 m x 7,9 m	7,9 m x 7,9 m	20 m x 20 m
3,00 m	1	2,8 m x 2,8 m	2,8 m x 2,8 m	2,8 m x 2,8 m	4 m x 4 m	4 m x 4 m	4 m x 4 m
	2	3,2 m x 3,2 m	3,3 m x 3,3 m	3,3 m x 3,3 m	4,8 m x 4,8 m	4,8 m x 4,8 m	5 m x 5 m
	3	3,6 m x 3,6 m	3,8 m x 3,8 m	4,7 m x 4,7 m	5,6 m x 5,6 m	5,6 m x 5,6 m	6 m x 6 m
	4	3,7 m x 3,7 m	4,2 m x 4,2 m	5,4 m x 5,4 m	5,8 m x 5,8 m	5,8 m x 5,8 m	7 m x 7 m
	5	3,8 m x 3,8 m	4,7 m x 4,7 m	6,1 m x 6,1 m	6 m x 6 m	6 m x 6 m	9 m x 9 m
	6	4,2 m x 4,2 m	4,7 m x 4,7 m	6,6 m x 6,6 m	7 m x 7 m	8 m x 8 m	20 m x 20 m
	7	4,2 m x 4,2 m	4,8 m x 4,8 m	7 m x 7 m	8 m x 8 m	8 m x 8 m	22 m x 22 m
3,50 m	1	2,8 m x 2,8 m	4,7 m x 4,7 m	4,7 m x 4,7 m	4,8 m x 4,8 m	5 m x 5 m	6 m x 6 m
	2	3,2 m x 3,2 m	5,2 m x 5,2 m	5,6 m x 5,6 m	5 m x 5 m	5,5 m x 5,5 m	6 m x 6 m
	3	3,6 m x 3,6 m	5,6 m x 5,6 m	7,5 m x 7,5 m	5,4 m x 5,4 m	6 m x 6 m	6 m x 6 m
	4	3,7 m x 3,7 m	6,6 m x 6,6 m	9,1 m x 9,1 m	5,8 m x 5,8 m	7 m x 7 m	9,5 m x 9,5 m
	5	3,8 m x 3,8 m	7,1 m x 7,1 m	9,9 m x 9,9 m	6,2 m x 6,2 m	8 m x 8 m	13 m x 13 m
	6	4,2 m x 4,2 m	7,5 m x 7,5 m	11 m x 11 m	7,2 m x 7,2 m	9,5 m x 9,5 m	20,5 m x 20,5 m
	7	4,2 m x 4,2 m	8,6 m x 8,6 m	12 m x 12 m	8,2 m x 8,2 m	11 m x 11 m	28 m x 28 m

7

		IR Quattro KNX			IR Quattro HD KNX		
		Presence	Radial	Tangential	Presence	Radial	Tangential
4,00 m	1	—	3,8 m x 3,8 m	3,8 m x 3,8 m	—	6 m x 6 m	7 m x 7 m
	2	—	3,8 m x 3,8 m	4,7 m x 4,7 m	—	6 m x 6 m	7,5 m x 7,5 m
	3	—	3,8 m x 3,8 m	5,6 m x 5,6 m	—	6 m x 6 m	8 m x 8 m
	4	—	4,7 m x 4,7 m	7,5 m x 7,5 m	—	7 m x 7 m	12 m x 12 m
	5	—	4,7 m x 4,7 m	7,5 m x 7,5 m	—	8 m x 8 m	15 m x 15 m
	6	—	5,6 m x 5,6 m	8,5 m x 8,5 m	—	8 m x 8 m	20 m x 20 m
	7	—	7,5 m x 7,5 m	10 m x 10 m	—	8,4 m x 8,4 m	24 m x 24 m
5,00 m	1	—	—	—	—	6 m x 6 m	8 m x 8 m
	2	—	—	—	—	6,3 m x 6,3 m	11 m x 11 m
	3	—	—	—	—	6,7 m x 6,7 m	14 m x 14 m
	4	—	—	—	—	7 m x 7 m	17 m x 17 m
	5	—	—	—	—	7,4 m x 7,4 m	20 m x 20 m
	6	—	—	—	—	7,7 m x 7,7 m	24 m x 24 m
	7	—	—	—	—	8,1 m x 8,1 m	27 m x 27 m
6,00 m	1	—	—	—	—	7 m x 7 m	9 m x 9 m
	2	—	—	—	—	7,1 m x 7,1 m	12 m x 12 m
	3	—	—	—	—	7,3 m x 7,3 m	16 m x 16 m
	4	—	—	—	—	7,4 m x 7,4 m	19 m x 19 m
	5	—	—	—	—	7,5 m x 7,5 m	23 m x 23 m
	6	—	—	—	—	7,7 m x 7,7 m	26 m x 26 m
	7	—	—	—	—	7,8 m x 7,8 m	30 m x 30 m
8,00 m	1	—	—	—	—	7,4 m x 7,4 m	11 m x 11 m
	2	—	—	—	—	7,5 m x 7,5 m	15 m x 15 m
	3	—	—	—	—	7,7 m x 7,7 m	19 m x 19 m
	4	—	—	—	—	7,8 m x 7,8 m	24 m x 24 m
	5	—	—	—	—	7,9 m x 7,9 m	28 m x 28 m
	6	—	—	—	—	8,1 m x 8,1 m	32 m x 32 m
	7	—	—	—	—	8,2 m x 8,2 m	36 m x 36 m



DE Bedienungsanleitung

Sehr geehrter Kunde,

vielen Dank für das Vertrauen, das Sie uns beim Kauf Ihres neuen STEINEL-Präsenzmelders entgegengebracht haben. Sie haben sich für ein hochwertiges Qualitätsprodukt entschieden, das mit größter Sorgfalt produziert, getestet und verpackt wurde.

Bitte machen Sie sich vor der Installation mit dieser Montageanleitung vertraut. Denn nur eine sachgerechte Installation und Inbetriebnahme gewährleistet einen langen, zuverlässigen und störungsfreien Betrieb.

Wir wünschen Ihnen viel Freude an Ihrem neuen STEINEL-Sensor.

⚠ Sicherheitshinweise

- Die Installation darf nur durch Fachpersonal nach den landesüblichen Installationsvorschriften VDE 08 29 (DIN EN 5000 90) durchgeführt werden.
- In einer Umgebung mit Niederspannungserzeugnissen kann eine nicht fachgerechte Montage schwerste gesundheitliche oder materielle Schäden verursachen.
- Dieses Gerät darf niemals an Niederspannung (230 V AC) angeschlossen werden, da es für den Anschluss an Kleinspannungskreise bestimmt ist.

Gerätebeschreibung

- | | | |
|---------------------------------|--------------------------------|--|
| ① Sensormodul | ④ Klammer-Deckenadapter UP Box | ⑧ Programmirtaster |
| ② Blechrahmen | ⑤ Aufputzadapter | ⑨ Montage Installation |
| ③ Sensorunterseite | ⑥ Verschlussmechanismus | ⑩ Abdeckfolien zur Minimierung des Erfassungsbereiches (HF 360 KNX). |
| ④ Kaiser-Hohlwanddose, optional | ⑦ Reichweiteinstellung | |

Montage/Installation ⑨

Der Sensor ist nur zur Unterputz-Deckenmontage in Räumen vorgesehen. Ein entsprechender Klammer-Deckenadapter sowie ein Aufputz-Adapter ist im Lieferumfang nicht enthalten.

Zubehör

Kaiser-Hohlwanddose,
EAN-Nr.: 4007841 000370
Klammer-Deckenadapter,
EAN-Nr.: 4007841 002855
Aufputz-Adapter
AP Box KNX
EAN-Nr.: 4007841 003029
Schutzkorb
EAN-Nr.: 4007841003036

Service-Fernbedienung
RC6 KNX
EAN-Nr.: 4007841 593018
Nutzer-Fernbedienung
RC7 KNX
EAN-Nr.: 4007841 592912

Funktionsweise / Grundfunktion

Die Infrarot- und HF-Präsenzmelder der Control PRO Serie regeln die Beleuchtung und HLK-Steuerung z.B. in Büros, Schulen, öffentlichen oder privaten Gebäuden in Abhängigkeit von Umgebungshelligkeit und Anwesenheit.

Der IR Quatro ermöglicht mit der hochentwickelten Linse einen raumtypischen, quadratischen Erfassungsbereich, in dem kleinste Bewegungen erfasst werden.

Der HF 360 gewährleistet mit moderner Hochfrequenztechnologie eine vollkommen lückenlose temperaturunabhängige Bewegungserfassung. Der Dual HF Sensor eignet sich durch die doppelte Richtcharakteristik besonders für Gänge in Hotels und Fluren in Schul- und Bürogebäuden.

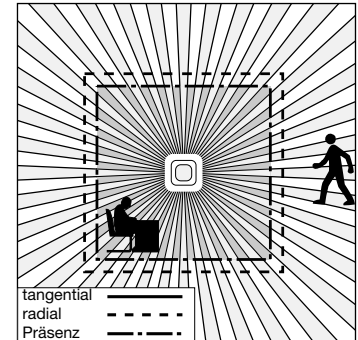
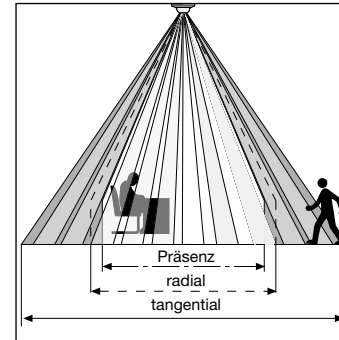
Der Präsenz Control zeichnet sich weiter durch seinen geringen Eigenstromverbrauch aus.

- Präsenzmeldung
- Beleuchtungs-Steuerung mit Helligkeits-Regelung
- HLK-Steuerung

Welche dieser Funktionen genutzt (aktiviert) werden soll, wird über das Parameter-Fenster „Allgemeine Einstellungen“ mit der Engineering Tool Software (ETS) ab Version ETS3.f eingestellt.

Überwachungsbereich

IR Quattro KNX / IR Quattro HD KNX



Eine sichere Anwesenheitserkennung hängt maßgeblich von der Anzahl, Beschaffenheit und Anordnung der Linsenelemente ab. Der IR Quattro KNX und das Erfassungsquadrat von 16 m², das sich in 13 Ebenen mit 1760 Schaltzonen darstellt, erfasst selbst kleinste Bewegungen. Der IR Quattro HD KNX und das Erfassungsquadrat von 64 m², verfügt über

4800 Schaltzonen und präzisiert das Leistungsspektrum. Durch die Einstellung am Poti besteht die Möglichkeit diese Reichweiten auf individuelle Ansprüche anzupassen. Aufgrund des quadratischen Erfassungsbereiches und die Möglichkeit der Vernetzung der Master/ Slave Varianten ist eine einfache, schnelle und optimale Raumplanung möglich.

Inbetriebnahme

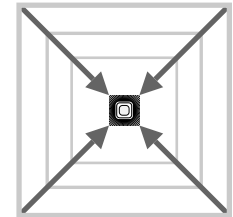
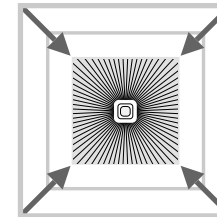
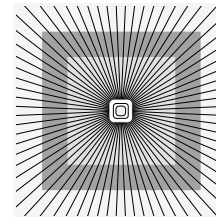
Hinweis: Die Applikationsbeschreibung finden Sie unter www.knx.steinle.de

1. Physikalische Adresse vergeben und Applikationsprogramm in der ETS erstellen.

2. Die Physikalische Adresse und das Applikationsprogramm in den Präsenzmelder laden. Wenn Sie dazu aufgefordert werden den Programmertaster (8) drücken.

3. Nach erfolgreicher Programmierung erlischt die blaue LED.

Reichweiteneinstellung (PC IR Quattro / IR Quattro HD KNX)

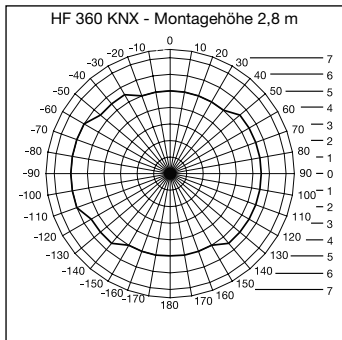


Poti ⑦

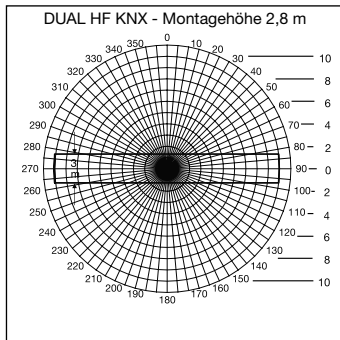
Anpassung der Reichweite auf individuelle Ansprüche.

Vgl. Tabelle Technische Daten und Einstellung individueller Ansprüche Seite 4/5.

Reichweiteneinstellung (HF 360 KNX / DUAL HF KNX)



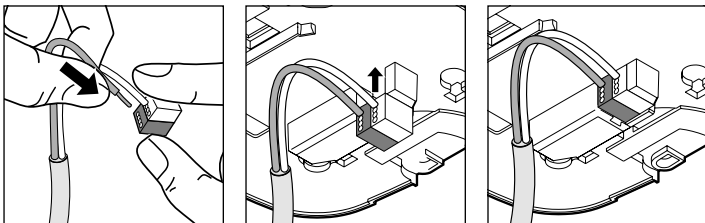
Die Reichweite des HF 360 KNX ist elektronisch über die Service-Fernbedienung RC6 (vgl. Zubehör) sowie über die ETS Software/KNX BUS (vgl. Applikationsbeschreibung, www.knx.steinel.de) einstellbar. Zur Raum Anpassung lassen sich 1 oder 2 Erfassungsrichtungen ausblenden.



Mit einem Erfassungswinkel von 360° ist eine Reichweite von max. 8 m möglich. Der DUAL HF KNX Sensor verfügt über 2 spezielle HF Sensoren die von der Decke aus beide Richtungen eines Ganges überwachen. Elektronisch kann die Reichweite in beide Richtungen eingestellt werden.

Elektrische Installation/Automatikbetrieb

Bei der Auswahl der Verdrahtungsleitungen sind grundsätzlich die Installationsvorschriften nach VDE 08 29 (DIN EN 5000 90) einzuhalten (siehe Sicherheitshinweise auf Seite 7).



Technische Daten

Netzanschluss KNX:	24 V über KNX Busspannung	
Einstellungen:	über ETS-Software, Fernbedienung oder Bus	
Lichtkanäle: Licht 1 – Licht 4	Schalten/Dimmen; Schaltbetrieb Konstantlichtregelung	
Nachlaufzeit:	IQ-Modus, 1 – 30 min, präsenz- und helligkeitsabhängig	
Lichtmessung:	Mischlicht	
Grundhelligkeit:	AUS / 10% – 50%	
Nachlaufzeit:	Grundhelligkeit Dauer-EIN, 1 – 30 min	
Ausgang HLK:	präsenzabhängig	
Einschaltverzögerung:	Raumüberwachung, 1 – 30 min	
Nachlaufzeit:	1 – 120 min	
Ausgang Präsenznachlaufzeit:	1 – 255 s	
Weitere Ausgänge:	Helligkeitswert, Szenensteuerung	
Erfassungsquadrate:	IR Quattro KNX Präsenz: max. 4 x 4 m (16 qm) Radial: max. 5 x 5 m (25 qm) Tangential: max. 7 x 7 m (49 qm)	IR Quattro HD KNX max. 8 x 8 m (64 qm) max. 8 x 8 m (64 qm) max. 20 x 20 m (400 qm)
Erfassungswinkel:	HF 360 KNX 360° mit 140° Öffnungswinkel ggf. durch Glas, Holz und Leichtbauwände. Zur Raum- Anpassung lassen sich 1 oder 2 Erfassungsrichtungen ausblenden	DUAL HF KNX siehe Diagramm Seite 10 ggf. durch Glas, Holz und Leichtbauwände.
Reichweite:	HF 360 KNX max. Ø 8 m , min., 1/3, 2/3, max. elektronisch einstellbar (ETS-Software, KNX Bus, Fernbedienung RC6)	DUAL HF KNX min., 1/3, 2/3, max. in jede Richtung elektronisch einstellbar (ETS-Software, KNX Bus, Fernbedienung RC6)

Fernbedienung

Über die Nutzer-Fernbedienung RC7 (optional) lassen sich die Funktionen komfortabel vom Boden aus einschalten.

Die Service-Fernbedienung RC6 (optional) ermöglicht die komfortable Konfiguration (vgl. Zubehör Seite 8)

Betriebsstörungen

Störung	Ursache	Abhilfe
Licht schaltet nicht ein	<ul style="list-style-type: none"> ■ keine Anschlussspannung ■ Dämmerungswert zu niedrig eingestellt ■ keine Bewegungserfassung 	<ul style="list-style-type: none"> ■ Anschlussspannung überprüfen ■ Dämmerungswert langsam erhöhen bis Licht einschaltet ■ Freie Sicht auf den Sensor herstellen ■ Erfassungsbereich überprüfen
Licht schaltet nicht aus	<ul style="list-style-type: none"> ■ Raumhelligkeit für den eingestellten Dämmerungswert zu hoch ■ Nachlaufzeit läuft ab ■ Störende Wärmequellen (nur IR-Sensor) z.B.: Heizlüfter, offene Türen und Fenster, Haustiere, Glühbirne/Halogenstrahler, sich bewegende Objekte 	<ul style="list-style-type: none"> ■ Dämmerungswert erhöhen ■ Nachlaufzeit abwarten ggf. Nachlaufzeit kleiner stellen ■ Stationäre Störquellen durch Aufkleber ausblenden
Sensor schaltet trotz Anwesenheit ab	<ul style="list-style-type: none"> ■ Nachlaufzeit zu klein ■ Lichtschwelle zu niedrig 	<ul style="list-style-type: none"> ■ Nachlaufzeit erhöhen ■ Dämmerungseinstellung ändern
Sensor schaltet zu spät ab	<ul style="list-style-type: none"> ■ Nachlaufzeit zu groß 	<ul style="list-style-type: none"> ■ Nachlaufzeit verkleinern
Sensor schaltet bei frontaler Gehrichtung zu spät ein	<ul style="list-style-type: none"> ■ Reichweite bei frontaler Gehrichtung ist reduziert 	<ul style="list-style-type: none"> ■ weitere Sensoren montieren ■ Abstand zwischen zwei Sensoren reduzieren
Sensor schaltet trotz Dunkelheit bei Anwesenheit nicht ein	<ul style="list-style-type: none"> ■ Dämmerungswert zu niedrig gewählt 	<ul style="list-style-type: none"> ■ Sensor mit Schalter/Taster deaktiviert ? ■ Halbautomatik ? ■ Dämmerungswert erhöhen

CE Konformitätserklärung

Hiermit erklärt die STEINEL Vertrieb GmbH, dass der Funkanlagentyp HF 360 KNX/DUAL H KNX der Richtlinie

2014/53/EU entspricht. Der vollständige Text der EU-Konformitätserklärung ist unter der folgenden Interneta-

дресse verfügbar:
www.steineil.de

Entsorgung

Elektrogeräte, Zubehör und Verpackungen sollen einer umweltgerechten Wiederverwertung zugeführt werden.



Werfen Sie Elektrogeräte nicht in den Hausmüll!

Nur für EU-Länder:
Gemäß der geltenden Europäischen Richtlinie über Elektronik- und Elektronik-Altgeräte und ihrer Umsetzung in nationales Recht müssen nicht mehr gebrauchsfähige Elektrogeräte getrennt gesammelt und einer

umweltgerechten Wiederverwertung zugeführt werden.

Herstellergarantie

Herstellergarantie für Unternehmer, wobei Unternehmer eine natürliche oder juristische Person oder eine rechtsfähige Personengesellschaft ist, die bei Abschluss des Kaufes in Ausübung ihrer gewerblichen oder selbständigen beruflichen Tätigkeit handelt.

Herstellergarantie der STEINEL Vertrieb GmbH, Dieselstraße 80-84, 33442 Herzebrock-Clarholz

Alle STEINEL-Produkte erfüllen höchste Qualitätsansprüche. Aus diesem Grund leisten wir als Hersteller Ihnen als Kunde gerne eine unentgeltliche Garantie gemäß den nachstehenden Bedingungen:

Wir leisten Garantie durch kostenlose Behebung der Mängel (nach unserer Wahl: Reparatur oder Austausch mangelhafter Teile ggf. Austausch durch ein Nachfolgemodell oder Erstellung einer Gutschrift), die nachweislich innerhalb der Garantiezeit auf einem Material- oder Herstellungsfehler beruhen.

Die Garantiezeit für

- Sensorik / Außenleuchten / Innenleuchten beträgt: 5 Jahre und beginnt mit dem Kaufdatum des Produktes.

Ausdrücklich ausgenommen von dieser Garantie sind alle auswechselbaren Leuchtmittel. Darüber hinaus ist die Garantie ausgeschlossen:

- bei einem gebrauchsbedingten oder sonstigen natürlichen Verschleiß von Produktteilen oder Mängeln am STEINEL-Produkt, die auf gebrauchsbedingtem oder sonstigem natürlichem Verschleiß zurückzuführen sind,
- bei nicht bestimmungs- oder unsachgemäßem Gebrauch des Produkts oder Missachtung der Bedienungshinweise,
- wenn An- und Umbauten bzw. sonstige Modifikationen an dem Produkt eigenmächtig vorgenommen wurden oder Mängel auf die Verwendung von Zubehör-, Ergänzungs- oder Ersatzteilen zurückzuführen sind, die keine STEINEL-Originalteile sind,
- wenn Wartung und Pflege der Produkte nicht entsprechend der Bedienungsanleitung erfolgt sind,
- wenn Anbau und Installation nicht gemäß den Installationsvorschriften von STEINEL ausgeführt wurden,
- bei Transportschäden oder -verlusten.

Diese Herstellergarantie lässt Ihre gesetzlichen Rechte unbe-

rührt. Die hier beschriebenen Leistungen gelten zusätzlich zu den gesetzlichen Rechten und beschränken oder ersetzen diese nicht.

Die Garantie gilt für sämtliche STEINEL-Produkte, die in Deutschland gekauft und verwendet werden. Es gilt deutsches Recht unter Ausschluss des Übereinkommens der Vereinten Nationen über Verträge über den internationalen Warenkauf (CISG).

Geltendmachung

Wenn Sie Ihr Produkt reklamieren wollen, senden Sie es bitte vollständig und frachtfrei mit dem Original-Kaufbeleg, der die Angabe des Kaufdatums und der Produktbezeichnung enthalten muss, an Ihren Händler oder direkt an uns, die STEINEL Vertrieb GmbH – Reklamationsabteilung –, Dieselstraße 80-84, 33442 Herzebrock-Clarholz. Wir empfehlen Ihnen daher, Ihren Kaufbeleg bis zum Ablauf der Garantiezeit sorgfältig aufzubewahren. Für Transportkosten und -risiken im Rahmen der Rücksendung übernehmen wir keine Haftung.

5 JAHRE
HERSTELLER
GARANTIE

GB Operating Instructions

Dear Customer,

Congratulations on purchasing your new STEINEL presence detector and thank you for the confidence you have shown in us. You have chosen a high-quality product that has been manufactured, tested and packed with the greatest care.

Please familiarise yourself with these instructions before attempting to install the presence detector because prolonged, reliable and trouble-free operation will only be ensured if it is fitted and used properly.

We hope your new STEINEL sensor will bring you lasting pleasure.

Safety Precautions

- The presence detector must only be installed by a qualified electrician in accordance with national wiring regulations as defined in VDE 08 29 (DIN EN 5000 90).
- Installed improperly, low-voltage products can cause extremely serious personal injury or damage to property.
- This product must never be connected to a 230 V AC power supply as it is intended for connection to an extra-low voltage power supply.

System Components

- ① Sensor module
- ② Metal frame
- ③ Sensor base
- ④ Kaiser stud-wall junction box, optional
- ⑫ clamping-type ceiling adapter UP Box
- ⑤ Surface-mounting adapter
- ⑥ Catch mechanism
- ⑦ Reach setting
- ⑧ Programming button
- ⑨ Installation and wiring
- ⑩ Shrouds for minimising the detection zone (HF 360 KNX).

Installation / Wiring ⑨

The sensor is only suitable for recessed ceiling installation indoors. A clamping-type ceiling adapter or surface-mounting adapter is not included.

Accessories

Kaiser junction box for stud walls EAN No.: 4007841 000370 Clamping-type ceiling adapter EAN No. 4007841 002855 Surface-mounting adapter AP Box KNX EAN no.: 4007841 003029	Guard cage EAN no.: 4007841003036 RC6 KNX service remote control EAN no.: 4007841 593018 User remote control RC7 KNX EAN no.: 4007841 592912
--	---

How it Works / Basic Function

The infrared and HF presence detectors from the Control PRO range control lighting as well as HVAC, e.g. in offices, schools, public buildings or at home, in relation to ambient light level and the presence of persons.

The IR Quattro with highly advanced lens provides a square detection zone, as the typical shape of a room, in which the smallest of movements are sensed.

Using modern, high-frequency technology, the HF 360 guarantees detection of movement absolutely anywhere irrespective of radiated temperature.

Sensing movement in two directions, the DUAL HF-sensor is ideal for corridors in hotels, schools and office buildings.

Presence Control has a low intrinsic power consumption.

- Presence detection
- Controlling lighting with brightness control
- HVAC control

The function to be used (activated) is defined by the "General Settings" parameter window using the ETS3.f version of the Engineering Tool Software (ETS) and higher.

Operation

Note: To calibrate the presence detector, please go to www.knx.steinel.de

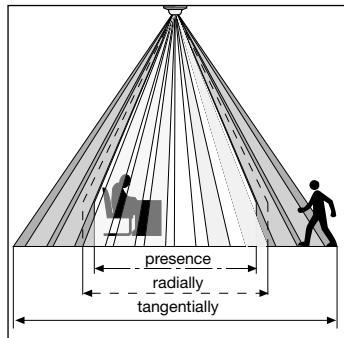
1. Issue Physical address and generate calibration programme in the ETS.

2. Load the Physical Address and Calibration Program into the presence detector. When you are prompted to press the programming button (8).

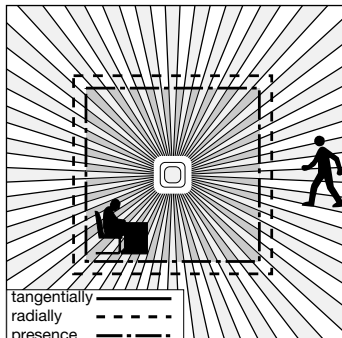
3. The blue LED goes out once programming has been successfully completed.

Detection Zone

IR Quattro KNX / IR Quattro HD KNX

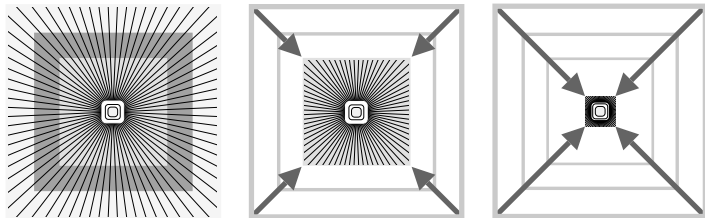


Reliable presence detection largely depends on the number, condition and arrangement of the lens segments. The IR Quattro KNX with its square detection zone of 16 m² divided up into 13 levels and 1760 switching zones senses the smallest of movements. With a square detection zone covering an area of 64 m², the IR Quattro HD KNX has 4800 switching zones that



provide even greater precision. These reaches can be adjusted to suit specific requirements at the setting potentiometer. The square detection zone and the capability of interconnecting master/slave versions provide the basis for creating optimum configurations quickly and easily.

Reach Setting (PC IR Quattro / IR Quattro HD KNX)

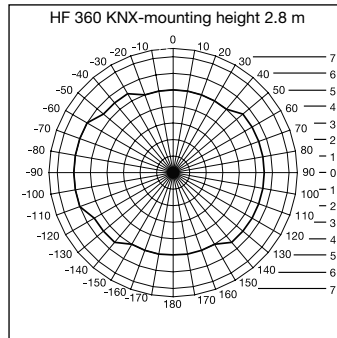


Potentiometer ⑦

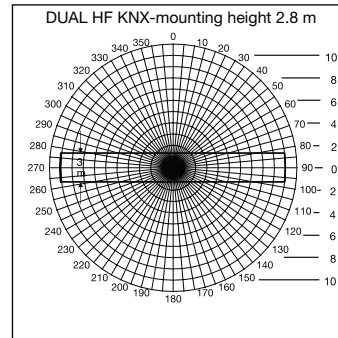
Adjusts reach to specific requirements. See table on pages 4/5 showing technical

specifications for selecting settings to suit specific requirements.

Reach Setting (HF 360 KNX / DUAL HF KNX)



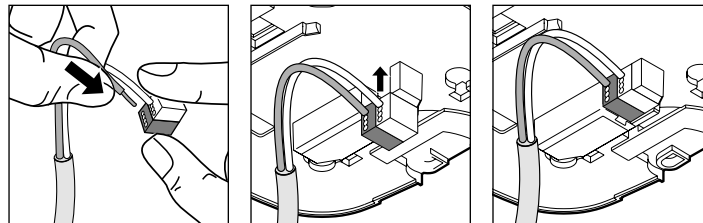
HF 360 KNX reach can be selected using the remote control RC 6 (see Accessories) as well as ETS Software/KNX BUS (refer to calibration description, www.knx.steinel.de). 1 or 2 detection directions can be masked out for adjustment to the room situation. An angle of coverage of



360° provides a max. reach of 8 m. The DUAL HF KNX sensor has 2 special HF sensors that detect movement from the ceiling in both directions. Reach is electronically selectable in either direction.

Electrical Installation / Automatic Mode

In selecting the wiring leads, it is important to meet the wiring regulations laid down in VDE 08 29 (DIN EN 5000 90) - (see Safety warnings on page 14).



Technical Specifications

KNX mains connection:	24 V via KNX bus voltage	
Settings:	by means of ETS software, remote control or bus	
Lighting channels: Light 1 – Light 4	Switching/dimming; switching mode - constant-lighting control	
Stay-'ON' time:	IQ mode, 1 – 30 min., depending on presence and light level	
Light measurement:	Mixed light	
Basic brightness :	OFF/ 10% – 50%	
Stay-'ON' time:	Basic brightness 'ON' duration, 1 – 30 min.	
HVAC output:	depending on presence	
Switch-on delay:	Room surveillance, 1 – 30 min.	
Stay-'ON' time:	1 – 120 min.	
Presence stay-'ON' time output:	1 – 255 sec.	
Further outputs:	Light level, scenario-controlled	
Square detection zones:	IR Quattro KNX Presence: no more than 4 x 4 m (16 sqm) Radially: no more than 5 x 5 m (25 sqm) Tangentially: no more than 7 x 7 m (49 sqm)	IR Quattro HD KNX no more than 8 x 8 m (64 sqm) no more than 8 x 8 m (64 sqm) no more than 20 x 20 m (400 sqm)
Angle of coverage:	HF 360 KNX 360° with 140° aperture angle also through glass, wood and stud walls. 1 or 2 detection directions can be masked out for adjustment to the room situation.	DUAL HF KNX refer to diagram on p. 17 also through glass, wood and stud walls.
Reach:	HF 360 KNX at most 8 m all-round, at least 1/3, 2/3, max. electronically selectable setting (ETS software, KNX bus, remote control RC6)	DUAL HF KNX min., 1/3, 2/3, max. electronically selectable setting in either direction (ETS software, KNX bus, remote control RC6)

Remote Control

Using the PC 7 user remote control (optional), functions can be conveniently activated from the floor.

Service remote control RC6 (optional) permits convenient configuration (see Accessories on p. 15)

Troubleshooting

Malfunction	Cause	Remedy
Light does not switch 'ON'	<ul style="list-style-type: none"> ■ No supply voltage ■ Twilight level set too low ■ No movement being detected 	<ul style="list-style-type: none"> ■ Check supply voltage ■ Slowly increase light threshold level until light switches 'ON' ■ Ensure unobstructed sensor vision ■ Check detection zone
Light does not switch 'OFF'	<ul style="list-style-type: none"> ■ Ambient brightness too high for selected light level ■ Stay-'ON' time running out ■ Interference from heat sources (IR sensor only), e.g.: fan heater, open doors and windows, pets, light bulb/halogen floodlight, moving objects 	<ul style="list-style-type: none"> ■ Increase light level setting ■ Wait until stay-'ON' time elapses; reduce stay-'ON' time if necessary ■ Use stickers to mask out stationary sources of interference
Sensor switches 'OFF' in spite of persons being present	<ul style="list-style-type: none"> ■ Stay-'ON' time too short ■ Light-level threshold too low 	<ul style="list-style-type: none"> ■ Increase stay-'ON' time ■ Change light threshold
Sensor does not switch 'OFF' quickly enough	<ul style="list-style-type: none"> ■ Stay-'ON' time too long 	<ul style="list-style-type: none"> ■ Reduce stay-'ON' time
Sensor does not switch 'ON' quickly enough when approached from the front	<ul style="list-style-type: none"> ■ Reach is reduced when approached from the front too low 	<ul style="list-style-type: none"> ■ Install additional sensors ■ Reduce distance between two sensors
Sensor does not switch 'ON' when persons are present in spite of it being dark	<ul style="list-style-type: none"> ■ Twilight level set 	<ul style="list-style-type: none"> ■ Sensor deactivated by switch/button? ■ Semi-automatic mode? ■ Increase light level setting

CE Declaration of Conformity

STEINEL Vertrieb GmbH hereby declares that the (HF 360 KNX/DUAL H KNX) radio equipment type conforms to Directive 2014/53/EU. The full wording of the EU

Declaration of Conformity is available for downloading from the following Internet address: www.steinel.de

Disposal

Electrical and electronic equipment, accessories and packaging must be recycled in an environmentally compatible manner.



Do not dispose of electrical and electronic equipment as domestic waste.

EU countries only:

Under the current European Directive on Waste Electrical and Electronic Equipment and its implementation in national law, electrical and electronic equipment no longer suitable for use must be collected separately and recycled in an environmentally compatible manner.

Manufacturer's warranty

As purchaser, you are entitled to your statutory rights against the vendor. If these rights exist in your country, they are neither curtailed nor restricted by our Warranty Declaration. We guarantee that your STEINEL Professional sensor product will remain in perfect condition and proper working order for a period of 5 years. We guarantee that this product is free from material-, manufacturing- and design flaws. In addition, we guarantee that all electronic components and cables function in the proper manner and that all materials used and their surfaces are without defects.

Making Claims

If you wish to make a claim, please send your product complete and carriage paid with the original receipt of purchase, which must show the date of purchase and product designation, either to your retailer or contact us at STEINEL (UK) Limited, 25 Manasty Road, Axis Park, Orton Southgate, Peterborough, PE2 6UP, for a returns number. For this reason, we recommend that you keep your receipt of purchase in a safe place until the warranty period expires. STEINEL shall assume no liability for the costs or risks involved in returning a product.

For information on making claims under the terms of the warranty, please go to www.steinel-professional.de/garantie

If you have a warranty claim or would like to ask any question regarding your product, you are welcome to call us at any time on our Service Hotline 01733 366700.

5 YEAR
MANUFACTURER'S
WARRANTY

HU Kezelési útmutató

Égen tisztelt Ügyfelünk!

Köszönjük bizalmát, amit új, STEINEL jelenlét-érzékelőnek megvásárlásával kifejezésre juttatott. Ön egy kiváló minőségű termék mellett döntött, amelyet a legnagyobb gondossággal gyártottunk, próbáltunk ki és csomagoltunk.

Kérjük, az üzembe helyezés előtt tanulmányozza át alaposan ezt használati útmutatót! Csak a szakszerű felszerelés és üzembelyezés garantálja a hosszú távú, megbízható és zavarmentes működést.

Kívánjuk, hogy új STEINEL érzékelőjének használatában örömet leljen.

⚠ Biztonsági tudnivalók

- A berendezés bekötését csak szakember, szakszerűen, a szokásos, a VDE 08 29 (DIN EN 5000 90) szerinti szerelési és csatlakoztatási előírásoknak megfelelően végezheti.
- Olyan környezetben, ahol kifesztésű termékek találhatóak, a szakszerűen felszerelés a legelsőyosabb egészségügyi károsodásokat vagy anyagi károkat okozhatja.
- A berendezést tilos kifesztésűre (230 V AC) csatlakoztatni, mert az törpefeszítésű áramkörökhöz való csatlakoztatásra készült.

Készülékismertetés

- ① Érzékelő modul
- ② Lemez keret
- ③ Érzékelő alsó rész
- ④ Kaiser lyukasztó doboz, opcionálisan
- ④ Kapcsos mennyezeti adapter UP Box
- ⑤ Adapter vakolat fölötti vezetékéhez
- ⑥ Zárómechanizmus
- ⑦ Hatótávolság-beállítás
- ⑧ Programozógomb
- ⑨ Felszerelés, bekötés
- ⑩ Takarófilák az érzékelési tartomány minimalizálásához (HF 360 KNX).

Felszerelés/bekötés ⑨

Az érzékelő csak vakolat alatti, mennyezetre történő felszerelésre, beltéri használatra készült. Megfelelő kapcsos mennyezeti adapter, valamint vakolat fölötti vezetékéhez való adapter a szállítási terjedelemben nem szerepel.

Tartozékok

Kaiser lyukasfalú doboz,
EAN-Nr.: 4007841 000370
Kapcsos mennyezeti adapter
EAN-Nr.: 4007841 002855
Adapter vakolat fölötti
vezetékezéshez
AP Box KNX
EAN-Nr.: 4007841 003029

Védőkosár
EAN-Nr.: 4007841003036
Szerviz-távírányító
RC6 KNX
EAN-Nr.: 4007841 593018
Felhasználói távírányító
RC7 KNX
EAN-Nr.: 4007841 592912

Működési mód/alapfunkció

A Control PRO sorozat infravörös- és HF-jelenlét-érzékelőit szabályozzák a világítást és a fűtés/szellőzés/klima-vezérlést pl. irodákban, iskolákban, nyílváros és magánépületekben, a környezeti fényerőtől és a jelenléttől függően.

Az IR Quatro, fejlett lencséjének köszönhetően, lehetővé teszi a szoba formájának megfelelő, négyzetes érzékelési tartomány kialakítását, amelyben a legkisebb mozgások is érzékelhetők.

A HF 360, modern nagyfrekvenciás technikájának köszönhetően, teljes lefedettséget biztosít, hőmérséklettől független mozgásérzékelést nyújt. A Dual HF érzékelő, ketős irány-karakterisztikájával, különösen szállodák iskola- és irodaépületek folyosóin való használatra alkalmas.

A jelenlét-érzékelő ezen kívül kítűnik alacsony saját áramfogyasztásával is.

- Jelenlét érzékelés
- Világítás-vezérlés környezeti fényerő szabályozással
- Fűtés/szellőzés/klima-vezérlés

Azt, hogy ezek közül a funkciók közül melyiket kívánja használni (aktiválni), az „Általános beállítások” paraméterablakban, az Engineering Tool Software-rel (ETS) állítható be, az ETS3.f változattól kezdve.

Üzembe helyezés

Megjegyzés: Az alkalmazás leírását a következő honlapon találja:
www.knx.steinel.de

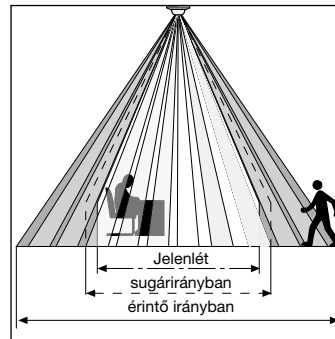
1. A fizikai cím megadása és az alkalmazás programjának beállítása az ETS-ben.

2. A fizikai cím és az alkalmazás programjának betöltése a jelenlét-érzékelőbe. Amikor a rendszer arra felszólítja, nyomja meg a programozógombot (8)!

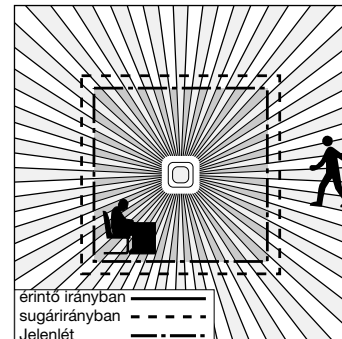
3. Eredményes programozás esetén a kék LED elszalzik.

Felügyelt tartomány

IR Quattro KNX / IR Quattro HD KNX

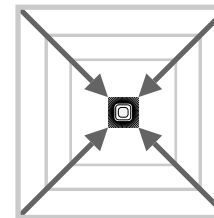
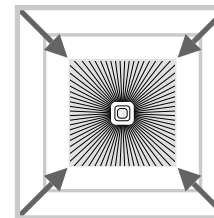
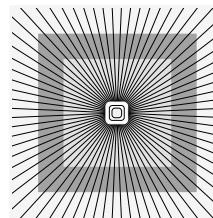


A megbízható jelenlét-érzékelés alapvetően függ a lencse-elemek számától, minőségétől és elhelyezkedésétől. Az IR Quattro KNX és a 16 m²-es érzékelési négyzet, amely 13 szinten 1760 kapcsolási zónát tartalmaz, még a legkisebb mozgásokat is érzékeli. Az IR Quattro HD KNX és a 64 m²-es érzékelési négyzet 4800 kapcsolási zónával rendelkezik, és még precízebb



kapcsolást tesz lehetővé. A potméteres beállítás lehetővé teszi, hogy a hatótávolságokat az egyéni igényekhez igazíthassuk. A négyzetes érzékelési tartomány és a Master/Slave változatok hálózatba kapcsolásának lehetősége egyszerű, gyors és optimális tér-tervezést tesz lehetővé.

Hatótávolság-beállítás (PC IR Quattro / IR Quattro HD KNX)

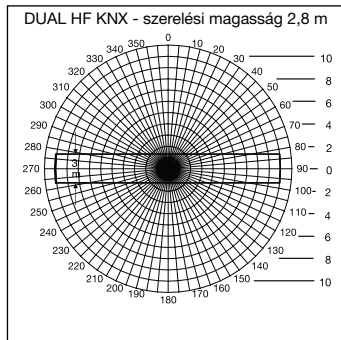
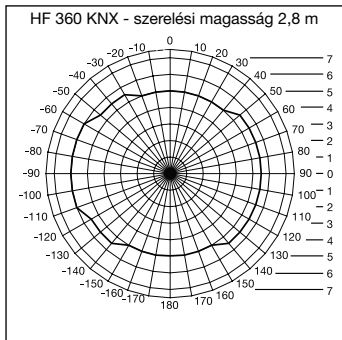


Potméter ⑦

A hatótávolság hozzáigazítása az egyéni igényekhez. Ld.

Műszaki adatok és egyéni igények szerinti beállítások táblázata, a 4/5-oldalon.

Hatótávolság-beállítás (HF 360 KNX / DUAL HF KNX)

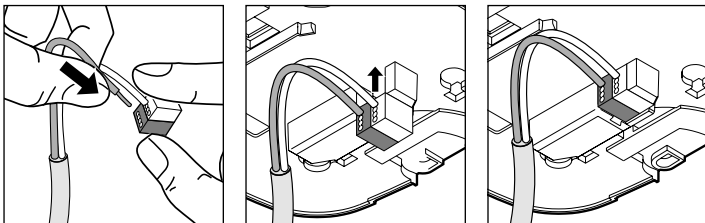


A HF 360 KNX hatótávolsága elektronikusan, az RC6 szerviz-távírányítóval (ld. Tartozékok) valamint az ETS szoftver/KNX BUS segítségével (ld. alkalmazás-leírás, www.knx.steinel.de) állítható be. A helyiséghez történő beállításához az 1. vagy 2. érzékelési irány kitartható. 360°-os

érzékelési tartománnyal max. 8 m hatótávolság beállítása lehetséges. A DUAL HF KNX érzékelő 2 speciális HF érzékelővel rendelkezik, melyek a mennyezetről egy folyosó mindkét irányát felügyelik. A hatótávolság mindkét irányban elektronikusan beállítható.

Elektromos bekötés/automatikus üzemmód

A bekötéshez alkalmazott vezetékek kiválasztásánál alapvetően be kell tartani a VDE 08 29 (DIN EN 5000 90) szerinti bekötési előírásokat (ld. Biztonsági tudnivalók, a 21. oldalon).



Műszaki adatok

Hálózati csatlakozás, KNX:	24 V, a KNX busz feszültségen keresztül	
Beállítások:	Az ETS-szoftver, távirányító vagy busz segítségével	
Fénycsatornák: Licht 1 – Licht 4	Kapcsolás/fényerőszabályozás; Kapcsoló üzemmód folyamatos világítás szabályozásnál	
Utánvilágítási idő:	IQ-üzemmód, 1 – 30 perc, jelenlét- és környezetifényerő-függő	
Fénymérés:	Kevert fény	
Alapfényerő:	KI/10 % – 50 %	
Utánvilágítási idő:	Alapfényerő tartós BE, 1 – 30 perc	
Fűtés/szellőzés/klíma kimenet:	Jelenlétfüggő	
Bekapcsolás-késleltetés:	Helyiség-felügyelet, 1 – 30 perc	
Utánvilágítási idő:	1 – 120 perc	
Jelenléti utánvilágítási idő vége:	1 – 255 mp.	
További kimenetek:	Fényerő-érték, környezet-vezérlés	
Érzékelési négyeszőgek:	IR Quattro KNX Jelenlét: max. 4 x 4 m (16 qm) Sugárirányban: max. 5 x 5 m (25 qm) Érintő irányban: max. 7 x 7 m (49 qm)	IR Quattro HD KNX max. 8 x 8 m (64 qm) max. 8 x 8 m (64 qm) max. 20 x 20 m (400 qm)
Érzékelési szög:	HF 360 KNX 360°, 140°-os nyitási szög adott esetben üvegen, fán és könnyűszerkezetes falakon keresztül. A helyiséghez történő beállításához az 1. vagy 2. érzékelési irány kitartható.	DUAL HF KNX Ld. az ábrát a 24. oldalon adott esetben üvegen, fán és könnyűszerkezetes falakon keresztül.
Hatótávolság:	HF 360 KNX max. Ø 8 m , min., 1/3, 2/3, max. elektronikusan beállítható (ETS-szoftver, KNX busz, RC6 távirányító)	DUAL HF KNX min., 1/3, 2/3, max. minden irányban elektronikusan beállítható (ETS-szoftver, KNX busz, RC6 távirányító)

Távírányító

Az RC7 felhasználói távirányító (extraként rendelhető) segítségével a funkciók kényelmesen, a talajról kapcsolhatók.

Az RC6 szerviz-távírányító (extraként rendelhető) kényelmes konfigurációt tesz lehetővé (ld. Tartozékok, 22. o.)

Üzemzavarok

Üzemzavar	Ok	Elhárítás
A világítás nem kapcsol be	<ul style="list-style-type: none"> ■ nincs feszültség a csatlakozón ■ a fényerőérték túl alacsonyra van beállítva ■ nincs mozgásérzékelés 	<ul style="list-style-type: none"> ■ a csatlakozási feszültséget ellenőrizni ■ a fényerőértéket lassan emelni, amíg a világítás bekapcsol ■ biztosítani a szabad látást az érzékelőre ■ az érzékelési tartományt ellenőrizni
A világítás nem kapcsol ki.	<ul style="list-style-type: none"> ■ a helyiség fényereje a beállított fényerőértékhez túl magas ■ az utánvilágítási idő lejár ■ zavaró hőforrások (csak infravörös-érzékelő) pl.: fűtőventilátor, nyitott ajtók és ablak, háziállatok, izzólámpa/halogén fényszóró, mozgó tárgyak 	<ul style="list-style-type: none"> ■ a fényerőértéket emelni ■ az utánvilágítási időt kivárni, ill. rövidebbre állítani ■ a helyhez hűtőadékokat matricákkal kitakarni
Az érzékelő jelenlét ellenére kikapcsol	<ul style="list-style-type: none"> ■ az utánvilágítási idő túl rövid ■ a fényerő-határérték túl alacsony 	<ul style="list-style-type: none"> ■ az utánvilágítási időt növelni ■ az alkonykapcsoló-beállítást módosítani
Az érzékelő túl későn kapcsol ki	<ul style="list-style-type: none"> ■ az utánvilágítási idő túl hosszú 	<ul style="list-style-type: none"> ■ az utánvilágítási időt csökkenteni
Az érzékelő szemből való megközelítés esetén túl későn kapcsol be	<ul style="list-style-type: none"> ■ a hatótávolság szemből való megközelítés esetén korlátozott 	<ul style="list-style-type: none"> ■ további érzékelőket felszerelni ■ a távolságot két érzékelő között csökkenteni
Az érzékelő sötétség ellenére sem kapcsol be jelenlét esetén	<ul style="list-style-type: none"> ■ a fényerőérték túl alacsonyra van beállítva 	<ul style="list-style-type: none"> ■ Az érzékelő kapcsolóval nyomógombbal ki van kapcsolva? ■ Félautomatika? ■ a fényerőértéket emelni

☞ Megfelelési tanúsítvány

A STEINEL Vertrieb GmbH ezennel nyilatkozik, hogy a (HF 360 KNX/DUAL H KNX) berendezés típusa megfelel a 2014/53/EU irányelv követel-

ményeinek. Az EU-megfelelési nyilatkozat teljes szövege a következő internetcímen áll rendelkezésre: www.steinell.de

Ártalmatlanítás

Gondoskodjon az elektromos készülékek, a tartozékok és a csomagolás környezetbarát újra hasznosításáról.



Ne dobjon elektromos készülékeket a háztartási szemétkorba!

Csak az EU-országok esetében:

Az elektromos és elektronikus berendezések hulladékkezelésére vonatkozó hatályos európai irányelvek, és azok végrehajtásáról szóló nemzeti rendel-

kezések szerint a már nem használható elektromos készülékeket külön kell gyűjteni, és környezetbarát újrahasznosításukról gondoskodni.

Gyári garancia

Önök, mint a termék vevőjének, adott esetben jogában áll az eladóval szemben érvényesíteni az Önt törvényesen megillető hiánypótlási-, ill. termékszavatossági jogokat. Amennyiben léteznek ilyen jogok az Ön lakóhelye szerinti országban, jelen jótállási nyilatkozatunk semmiben sem szűkíti és korlátozza azokat. A magunk részéről 5 év jótállást adunk arra, hogy az Ön által vásárolt STEINEL professzionális érzékelő termék kifogástalan minőségű és rendszeresen működik. Szavatoljuk, hogy ez a termék mentes az anyaghibáktól, a gyártási és szerkezeti hibáktól. Szavatoljuk továbbá, hogy az összes elektronikus alkatrész és kábel működőképes, továbbá, hogy minden alkalmazott szerkezeti anyag és azok felülete hibátlan.

Jótállási igények érvényesítése Amennyiben a termékével kapcsolatban reklamációval kíván élni, kérjük, hogy a termék hiánytalanul és bérmentesítve küldje vissza a kereskedőjének vagy közvetlenül nekünk a DINOCOOP Kft, Radvány u. 24, H-1118 Budapest címre, mellékelve az eredeti vásárlási bizonylatot, amelyen rajta kell lennie a vásárlás dátumának és a termék elnevezésének. Ezért a garancia idő végéig ajánlatos gondosan megőriznie a vásárlási bizonylatát. A visszaküldés során keletkező szállítási költségekért és kockázatokért a STEINEL nem vállal felelősséget.

A jótállás érvényesítéséről a www.steinell-professional.de/ garantie honlapunkon kap tájékoztatást.

Amennyiben a garancia körébe eső esemény következett be, vagy a termékével kapcsolatban szeretne kérdezni valamit, bármikor felívhát benyúlni a +36/1/3193064 szervizvonal számom.

5 ÉV
GYÁRTÓI
GARANCIA

CZ Návod k obsluze

Vážený zákazníku,

děkujeme vám za důvěru, kterou jste nám projevil zakoupením svého nového prezenčního hlásiče značky STEINEL. Rozhodl jste se pro vysoce kvalitní produkt, který byl vyroben, testován a zabalen s největší možnou pečlivostí.

Před instalací se, prosím, seznámte s tímto montážním návodem. Pouze odborně provedená instalace a zprovoznění totiž zaručí dlouhý, spolehlivý a bezporuchový provoz.

Přejeme vám, abyste byl s novým senzorem firmy STEINEL naprosto spokojen.

Bezpečnostní pokyny

- Instalaci může provádět jen odborný personál podle zemských instalačních předpisů VDE 08 29 (DIN EN 5000 90).
- V prostředí s nízkonapětovými výrobky může neodborná montáž způsobit těžké újmny na zdraví nebo materiální škody.
- Tento přístroj nesmí být nikdy připojen k nízkému napětí (230 V AC), protože je určen pro připojení k obvodům pro malé napětí.

Popis přístroje

- ① Senzorový modul
- ② Plechový rám
- ③ Spodní strana senzoru
- ④ Krabice do dutých stěn Kaiser, volitelně
- ④ Svorkový stropní adaptér UP Box
- ⑤ Adaptér na omítku
- ⑥ Uzavírací mechanismus
- ⑦ Nastavení dosahu
- ⑧ Programovací tlačítko
- ⑨ Montáž, instalace
- ⑩ Krycí fólie k minimalizaci oblasti záchytu (HF 360 KNX)

Montáž/instalace ⑨

Senzor je připraven ke stropní montáži pod omítku v místnostech. Odpovídající svorkový stropní adaptér i adaptér na omítku nejsou obsaženy v rozsahu dodávky.

Příslušenství

Krabice do dutých stěn Kaiser
č. EAN: 4007841 000370
Svorkový stropní adaptér
č. EAN: 4007841 002855
Adaptér na omítku
AP Box KNX
č. EAN: 4007841 003029

Ochranný koš
č. EAN: 4007841003036
Servisní dálkové ovládání RC6 KNX
č. EAN: 4007841 593018
Uživatelské dálkové ovládání RC7 KNX
č. EAN: 4007841 592912

Funkce/základní funkce

Infračervené a VF prezenční hlásiče řady Control PRO regulují osvětlení a řízení TVK, např. v kancelářích, školách, veřejných nebo soukromých budovách, v závislosti na jasu prostředí a přítomnosti.

IČ Quatro umožňuje svou vysoce vyvinutou čočkou prostorově typickou, čtvercovou oblast záchytu, ve které jsou zaznamenávány i ty nejmenší pohyby.

HF 360 s moderní vysokofrekvenční technologií zajišťuje zcela dokonalý záchyt pohybu nezávislý na teplotě.

Senzor Dual HF se díky dvojité charakteristice směru hodi zejména pro průchody v hotelech a chodbách ve školách a kancelářských budovách.

Presence Control se dále vyznačuje svou nízkou spotřebou energie.

- Hlášení prezence
- Řízení osvětlení s regulací jasu
- Řízení TVK (topení, ventilace, klimatizace)

Která z těchto funkcí má být použita (aktivována), se nastaví v okně parametrů „Všeobecná nastavení“ pomocí Engineering Tool Softwaru (ETS) od verze ETS3.f.

Uvedení do provozu

Upozornění: Popis aplikace najdete na adrese www.knx.steinel.de

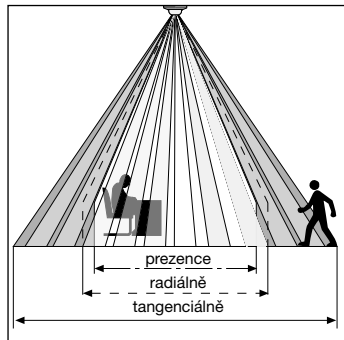
1. Přidejte fyzickou adresu a v ETS vytvořte aplikační program.

2. Fyzickou adresu a aplikační program zaveďte do prezenčního hlásiče. Budete-li vyzváni, pak stisknete programovací tlačítko (8).

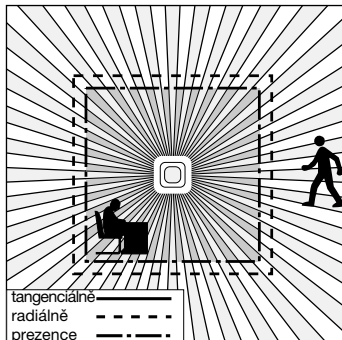
3. Po úspěšném programování zhasne modrá LED.

Monitorovaná oblast

IR Quattro KNX / IR Quattro HD KNX

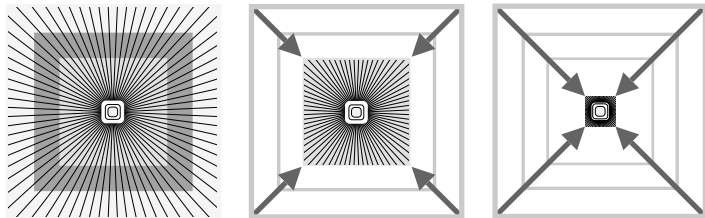


Bezpečné rozpoznání přítomnosti rozhodující měrou závisí na počtu, vlastnostech a umístění prvků čoček. IR Quattro KNX a čtverec záhytu 16 m², který se nachází ve 13 úrovních se 1760 spinacími rozsahy, zaznamenaná i ty nejmenší pohyby. IR Quattro HD KNX a čtverec záhytu 64 m², má více než 4800 spinacích rozsahů



a upřesňuje spektrum výkonu. Nastavením na potenciometru je možné tyto dosahy přizpůsobit individuálním požadavkům. Na základě čtvercové oblasti záhytu a možnosti propojení variant master/slave do sítě je možné jednoduché, rychlé a optimální prostorové plánování.

Nastavení dosahu (PC IR Quattro/IR Quattro HD KNX)

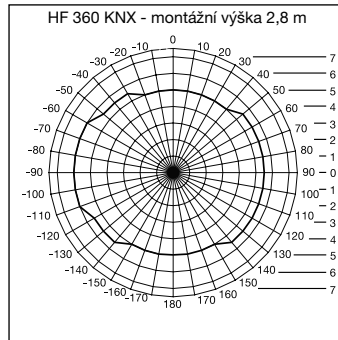


Potenciometr ⑦

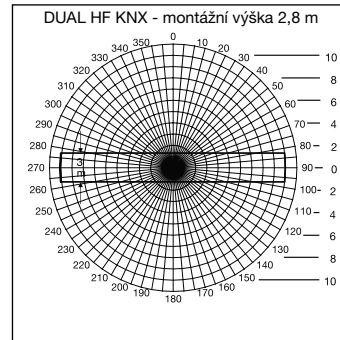
Přizpůsobení dosahu individuálním požadavkům. Viz tabulku

Technické parametry a nastavení individuálních požadavků na straně 4/5.

Nastavení dosahu (HF 360 KNX/DUAL HF KNX)



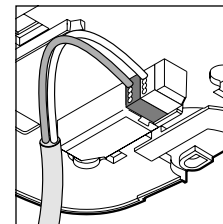
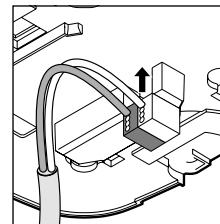
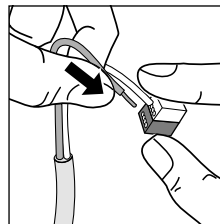
Dosah HF 360 KNX lze elektronicky nastavit servisním dálkovým ovládním RC6 (viz Příslušenství) i softwarem ETS/KNX BUS (viz Popis aplikace, www.knx.steinel.de). K prostorovému přizpůsobení lze zatemnit 1 nebo 2 směry zá-



chyty. Úhlem záhytu 360° je možný dosah max. 8 m. Senzor DUAL HF KNX má 2 speciální VF senzory, které ze stropu kontrolují oba směry průchodu. Dosah může být elektronicky nastaven v obou směrech.

Elektrická instalace/automatický provoz

Při výběru propojovacích vodičů musí být ze zásady dodržovány instalační předpisy podle VDE 08 29 (DIN EN 5000 90) (viz bezpečnostní pokyny na straně 28).



Technické parametry

Připojení k síti KNX:	24 V napětím sběrnice KNX	
Nastavení:	softwarově ETS, dálkovým ovládním nebo sběrnici	
Světelné kanály: světlo 1 – světlo 4	spínání/tlumení; spínací režim regulace konstantní hodnoty osvětlení	
Doba doběhu:	IQ režim, 1 – 30 min., v závislosti na přítomnosti osob a jasu	
Měření světla:	smíšené světlo	
Základní jas :	vyp/10 % – 50 %	
Doba doběhu:	základní jas, trvalé zapnutí, 1 – 30 min.	
Výstup TVK:	v závislosti na přítomnosti osoby	
Zpoždění zapnutí:	monitorování místnosti, 1 – 30 min.	
Doba doběhu:	1 – 120 min.	
Výstup, doba doběhu v přítomnosti osoby:	1 – 255 s	
Další výstup:	hodnota jasu, řízení efektů	
Čtverce záchytu:	IR Quattro HD KNX	IR Quattro HD KNX
	prezenčně: max. 4 x 4 m (16 m ²)	max. 8 x 8 m (64 m ²)
	radiálně: max. 5 x 5 m (25 m ²) tangenciálně: max. 7 x 7 m (49 m ²)	max. 8 x 8 m (64 m ²) max. 20 x 20 m (400 m ²)
Úhel záchytu:	HF 360 KNX	DUAL HF KNX
	360° s úhlem otevření 140° event. přes sklo, dřevo a stěny lehkých staveb. K přízpůsobení prostoru lze zatěmit 1 nebo 2 směry záchytu.	viz graf na straně 31 event. přes sklo, dřevo a stěny lehkých staveb.
Dosah:	HF 360 KNX max. Ø 8 m, min., 1/3, 2/3, max. elektronicky nastavitelný (software ETS, KNX sběrnice, dálkové ovládní RC6)	DUAL HF KNX min., 1/3, 2/3, max. v každém směru elektronicky nastavitelný (software ETS, KNX sběrnice, dálkové ovládní RC6)

Dálkové ovládní

Uživatelským dálkovým ovládním RC7 (volitelně) lze funkce komfortně zapínat ze země.

Servisní dálkové ovládní RC6 (volitelně) umožňuje komfortní konfiguraci (viz Příslušenství na straně 29)

Provozní poruchy

Porucha	Příčina	Náprava
Osvětlení se nezapíná	<ul style="list-style-type: none"> ■ Bez napájecího napětí ■ Je nastavena příliš nízká hodnota soumrakového nastavení. ■ Bez záchytu pohybu. 	<ul style="list-style-type: none"> ■ Zkontrolovat napájecí napětí. ■ Pomalu zvyšovat hodnotu soumrakového nastavení, až se rozsvítí světlo. ■ Vytvořit volný výhled na senzor. ■ Zkontrolovat oblast záchytu.
Osvětlení se nevyplíná	<ul style="list-style-type: none"> ■ Prostorový jas pro nastavenou hodnotu soumrakového nastavení příliš vysoký. ■ Uběhla doba doběhu. ■ Rušivé tepelné zdroje (jen IČ senzor) např.: topný ventilátor, otevřená dveře a okna, domácí zvířata, žárovka/halogenový reflektor, pohybující se objekty 	<ul style="list-style-type: none"> ■ Zvýšit hodnotu soumrakového nastavení. ■ Vyčkat na dobu doběhu, event. nastavit kratší dobu doběhu. ■ Stacionární poruchové zdroje potlačit nálepkami.
Senzor vypne i přes přítomnost	<ul style="list-style-type: none"> ■ Doba doběhu příliš krátká. ■ Světelný práh příliš nízký. 	<ul style="list-style-type: none"> ■ Prodloužit dobu doběhu. ■ Změnit soumrakové nastavení.
Senzor vypíná příliš pozdě	<ul style="list-style-type: none"> ■ Doba doběhu příliš dlouhá. 	<ul style="list-style-type: none"> ■ Zkrátit dobu doběhu.
Senzor u čelního směru chůze zapíná příliš pozdě	<ul style="list-style-type: none"> ■ Dosah je u čelního směru chůze snížen. 	<ul style="list-style-type: none"> ■ Namontovat další senzory. ■ Zkrátit vzdálenost mezi dvěma senzory.
Senzor i přes tmu v přítomnosti osoby nezapíná	<ul style="list-style-type: none"> ■ Je vybrána příliš nízká hodnota soumrakového nastavení. 	<ul style="list-style-type: none"> ■ Senzor spínačem/tlačítkem deaktivován? ■ Poloautomatica? ■ Zvýšit hodnotu soumrakového nastavení.

☹ Prohlášení o shodě

Tímto společnost STEINEL Vertrieb GmbH prohlašuje, že typ rádiového zařízení (HF 360 KNX/DUAL H KNX) odpovídá směrnici 2014/53/

EU. Úplný text prohlášení o shodě EU najdete na následující internetové adrese: www.steinel.de

Likvidace

Elektrická zařízení, příslušenství a obaly by měly být odvezeny k ekologickému opětovnému zhodnocení.



Nevyhazujte elektrická zařízení do domovního odpadu!

Jen pro země EU: V souladu s platnou evropskou směrnicí o odpadních elektrických a elektronických zařízeních a jejím převedení do národního práva musí být nepoužitelná elektrická zařízení separována a odevzdána k ekologickému opětovnému zhodnocení.

Záruka výrobce

Jako kupujícímu vám vůči prodávajícímu přináší zákonem předepsaná práva. Pokud tato práva ve vaší zemi existují, nejsou naším prohlášením o záruce zkrácena ani omezena. Poskytneme vám 5 letou záruku na bezvadné provedení a řádnou funkčnost vašeho profesionálního senzorickeho výrobku značky STEINEL. Ručíme za to, že tento výrobek nemá materiálové, výrobní a konstrukční vady. Ručíme za funkčnost všech elektronických součástek a kabelů, i za nezávadnost všech použitých materiálů a jejich povrchů.

Uplatňování záruky
Chcete-li váš výrobek reklamovat, zašlete jej nedemontovaný a vyplacené s originálním obkladem o koupi, který musí obsahovat datum koupě a název výrobku, vašemu prodejci nebo přímo nám, na adresu ELNAS s.r.o., Oblekovic 394, 671 81 Znojmo. Doporučujeme vám, abyste doklad o koupi do uplynutí záruční doby pečlivě uschovali. Společnost STEINEL neručí za přepravní náklady a rizika týkající se zpětného zaslání.

Další informace k uplatňování záruky jsou uvedeny na naší webové stránce www.elnas.cz

Jestliže budete uplatňovat reklamaci nebo máte nějaké dotazy týkající se výrobku, můžete nám kdykoli zavolat na servisní horkou linku +42 (0) 515 220 126.

**5 LETÁ
ZÁRUKA
VÝROBCE**

SK Návod na obsluhu

Vážený zákazník,

ďakujeme vám za důvěru, kterou ste nám prejavili kúpou vášho nového snímača prítomnosti STEINEL. Rozhodli ste sa pre vysokohodnotný kvalitný produkt, ktorý bol vyrobený, testovaný a balený s najvyššou starostlivosťou.

Prosím, oboznámte sa pred inštaláciou s týmto montážnym návodom. Pretože len správna inštalácia a uvedenie do prevádzky zaručujú dlhodobú spoľahlivosť a bezporuchovú prevádzku.

Prajeme vám veľa potešenia z vášho nového senzora STEINEL.

Bezpečnostné pokyny

- Inštaláciu smie vykonať iba odborný personál podľa predpisov pre inštaláciu VDE 08 29 (DIN EN 5000 90), bežných v danej krajine.
- V prostredí s nízkonapäťovými výrobkami môže neodborná montáž spôsobiť najťažšie škody na zdraví osôb a materiálne škody.
- Tento prístroj sa nikdy nesmie pripojiť na nízke napätie (230 V AC), pretože je určený na pripojenie na obvody malého napätia.

Popis prístroja

- ① modul senzora
- ② plechový rám
- ③ spodná strana senzora
- ④ dutý stenový box Kaiser, voliteľne
- ④ svorkový stropný adaptér UP Box
- ⑤ adaptér na omietku
- ⑥ uzavierací mechanizmus
- ⑦ nastavenie dosahu
- ⑧ programovacie tlačidlo
- ⑨ montáž, inštalácia
- ⑩ krycie fólie pre minimálnu záciu oblasti snímania (HF 360 KNX).

Montáž/inštalácia ⑨

Senzor je určený len na montáž pod omietku na strop v miestnostiach.. Príslušný svorkový stropný adaptér a adaptér na omietku nie je obsiahnutý v rozsahu dodávky.

Príslušenstvo

Dutý stenový box Kaiser,
č. EAN: 4007841 000370
Svorkový stropný adaptér
č. EAN: 4007841 002855
Adaptér na omietku
AP Box KNX
č. EAN: 4007841 003029
Ochranný kôš
č. EAN.: 4007841003036

Servisné diaľkové ovládanie
RC6 KNX
č. EAN: 4007841 593018
Diaľkové ovládanie pre
používateľa
RC7 KNX
č. EAN: 4007841 592912

Spôsob fungovania/základná funkcia

Infravenčervené a vysokofrekvenčné snímače prítomnosti série Control PRO regulujú osvetlenie a ovládanie kúrenia, vetrania a klimatizácie, napr. v kanceláriách, školách, verejných alebo súkromných budovách v závislosti od svetlosti okolia a prítomnosti osôb.

IR Quatro umožňuje pomocou prepracovanej šošovky kvadratickej oblasti snímania, typickú pre priestory, v ktorej sa snímajú najmenšie pohyby.

HF 360 zaručuje pomocou modernej vysokofrekvenčnej technológie úplne dokonalé snímanie pohybu nezávislé od teploty.

Senzor Dual HF je vďaka dvojitej smerovej charakteristike zvlášť vhodný pre chodby v hoteloch a školských a kancelárskych budovách.

Presence Control sa ďalej vyznačuje nízkou vlastnou spotrebou prúdu.

- Snímanie prítomnosti
- Ovládanie osvetlenia s reguláciou svetlosti
- Ovládanie kúrenia/vetrania/klimatizácie

Ktorá z týchto funkcií sa má použiť (aktivovať), to sa nastavi prostredníctvom okna parametrov „Všeobecné nastavenia“ pomocou Engineering Tool Software (ETS) od verzie ETS3.f.

Uvedenie do prevádzky

Upozornenie: Opis aplikácie nájdete na stránke www.knx.steinel.de

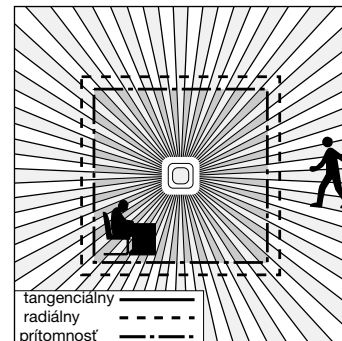
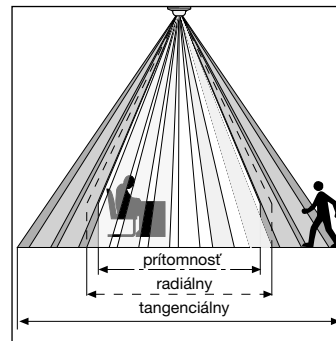
1. Zadať fyzickú adresu a vytvoriť aplikačný program v ETS.

2. Zavedeť fyzickú adresu a aplikačný program do snímača prítomnosti. Keď budete k tomu vyzvaní, stlačte programovacie tlačidlo (8).

3. Po úspešnom naprogramovaní zhasne modrá LED dióda.

Kontrolovaná oblasť

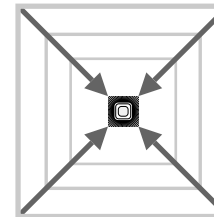
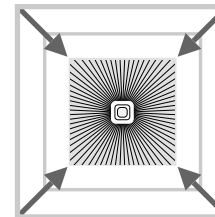
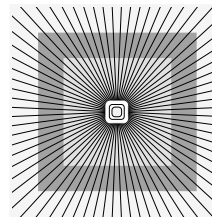
IR Quattro KNX / IR Quattro HD KNX



Bezpečné rozpoznanie prítomnosti rozhodujúco závisí od počtu, charakteru a usporiadania šošovkových prvkov. IR Quattro KNX a kvadrát snímania 16 m², ktorý sa znázorňuje v 13 úrovniach s 1 760 spínacímí zónami, sníma i tie najmenšie pohyby. IR Quattro HD KNX a kvadrát snímania 64 m² má 4 800 spínacích zón a precíziu

výkonové spektrum. Nastavením na potenciometri existuje možnosť prispôbena týchto dosahov individuálnym požiadavkám. Vďaka kvadratickej oblasti snímania a možnosti preprievania variantov Master/Slave je možné jednoduché, rýchle a optimálne priestorové plánovanie.

Nastavenie dosahu (PC IR Quattro / IR Quattro HD KNX)

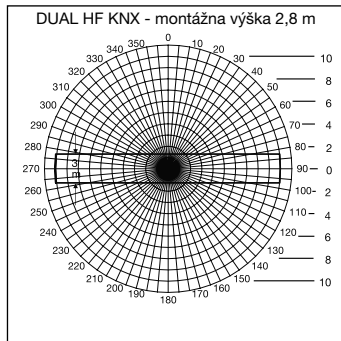
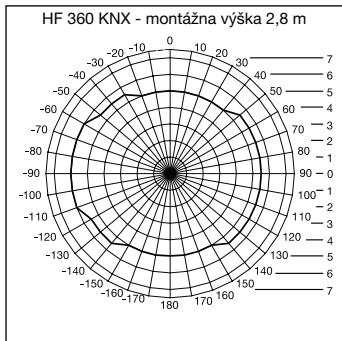


Potenciometer ⑦

Prispôbena dosahu individuálnym požiadavkám. Porov.

tabuľku Technické údaje a Nastavenie podľa individuálnych požiadaviek na strane 4/5.

Nastavenie dosahu (HF 360 KNX / DUAL HF KNX)

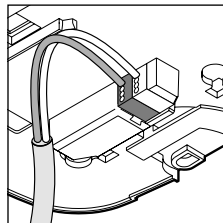
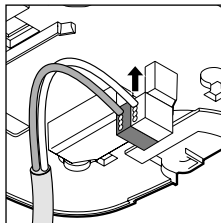
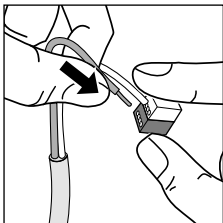


Dosah HF 360 KNX je možné elektronicky nastaviť prostredníctvom servisného diaľkového ovládania RC6 (porov. Príslušenstvo), ako aj prostredníctvom softvéru ETS/zbernice KNX BUS (porov. opis aplikácie, www.knx.steinel.de). Pre priestorové prispôsobenie je možné vyclo-

niť 1 alebo 2 smery snímania. S uhlom snímania 360° je možný dosah max. 8 m. Senzor DUAL HF KNX disponuje 2 špeciálnymi vysokofrekvenčnými senzormi, ktoré zo stropu kontrolujú obidva smery chodby. Dosah je možné elektronicky nastaviť do oboch smerov.

Elektrická inštalácia/automatická prevádzka

Pri výbere prepojavacích vedení je potrebné zásadne dodržiavať predpisy pre inštaláciu podľa VDE 08 29 (DIN EN 5000 90) (pozri Bezpečnostné pokyny na strane 35).



Technické údaje

Sieťové pripojenie KNX:	24 V cez napätie zbernice KNX	
Nastavenia:	cez ETS softvér, diaľkové ovládanie alebo zbernicu	
Svetelné kanály: svetlo 1 – svetlo 4	Spinanie/tlmenie; spínacia prevádzka regulácia konštantného svetla	
Doba dobehu:	režim IQ, 1 – 30 min., závisle od prítomnosti a svetlosti	
Meranie svetla:	zmiešané svetlo	
Základná svetlosť:	VYP/10 % – 50 %	
Doba dobehu:	základná svetlosť, trvalé zapnutie, 1 – 30 min.	
Výstup kúrenie/vetranie/klima- tizácia:	závisle od prítomnosti	
Oneskorenie zapnutia:	kontrola miestnosti, 1 – 30 min.	
Doba dobehu:	1 – 120 min.	
Výstup doba dobehu pre prítomnosť:	1 – 255 s	
Ďalšie výstupy:	Hodnota svetlosti, ovládanie scén	
Kvadráty snímania:	IR Quattro KNX	IR Quattro HD KNX
	Prítomnosť: max. 4 x 4 m (16 m ²)	max. 8 x 8 m (64 m ²)
	Radiálne: max. 5 x 5 m (25 m ²)	max. 8 x 8 m (64 m ²)
Tangenciálne: max. 7 x 7 m (49 m ²)	max. 20 x 20 m (400 m ²)	
Uhol snímania:	HF 360 KNX 360° s uhlom otvorenia 140° príp. cez sklo, drevo alebo láhké steny. Pre priestorové prispôsobenie sa dajú vycloňiť 1 alebo 2 smery snímania	DUAL HF KNX pozri diagram str. 38, príp. cez sklo, drevo a láhké steny.
	Dosah:	HF 360 KNX max. Ø 8 m, min., 1/3, 2/3, max. elektronicky nastaviteľný (softvér ETS, zbernica KNX, diaľkové ovládanie RC 6)

Diaľkové ovládanie

Pomocou diaľkového ovládania pre používateľa RC7 (voľiteľne) sa dajú funkcie zapínať pohodlne zo zeme.

Servisné diaľkové ovládanie RC6 (voľiteľne) umožňuje komfortnú konfiguráciu (porov. príslušenstvo str. 36)

Prevádzkové poruchy

Porucha	Príčina	Riešenie
Svetlo sa nezapína	<ul style="list-style-type: none"> ■ Žiadne napájacie napätie ■ Nastavená príliš nízka hodnota stmievania ■ Žiadne snímanie pohybu 	<ul style="list-style-type: none"> ■ Skontrolujte napájacie napätie ■ Hodnotu stmievania pomaly zvýšte, kým sa svetlo nezapne ■ Vytvorte voľný výhľad na senzor ■ Skontrolujte oblasť snímania
Svetlo sa nevyvíja	<ul style="list-style-type: none"> ■ Svetlosť miestnosti je pre nastavenú hodnotu stmievania príliš vysoká ■ Prebieha doba dobehu ■ Rušivé zdroje tepla (iba senzor IR), napr. teplovzdušný ventilátor, otvorené dvere a okná, domáce zvieratá, žiarovka/halogénové svetidlo, pohybujúce sa objekty 	<ul style="list-style-type: none"> ■ Zvýšte hodnotu stmievania ■ Prečkajte dobu dobehu, príp. nastavte kratšiu dobu dobehu ■ Vycloňte stacionárne rušivé zdroje prostredníctvom nálepky
Senzor vypína napriek prítomnosti	<ul style="list-style-type: none"> ■ Doba dobehu príliš krátka ■ Svetelný prah príliš nízky 	<ul style="list-style-type: none"> ■ Zvýšte dobu dobehu ■ Zmeňte nastavenie stmievania
Senzor vypína príliš neskoro	<ul style="list-style-type: none"> ■ Doba dobehu príliš dlhá 	<ul style="list-style-type: none"> ■ Skrátte dobu dobehu
Senzor pri čelnom smere chôdze zapína príliš neskoro	<ul style="list-style-type: none"> ■ Dosah je pri čelnom smere chôdze zmenšený 	<ul style="list-style-type: none"> ■ Namontujte ďalšie senzory ■ Zmenšite vzdialenosť medzi dvoma senzormi
Senzor napriek tme pri prítomnosti nezapína	<ul style="list-style-type: none"> ■ Zvolená príliš nízka hodnota stmievania 	<ul style="list-style-type: none"> ■ Senzor deaktivovaný spínačom/tlačidlom? ■ Poloautomatika? ■ Zvýšte hodnotu stmievania

☞ Vyhlásenie o zhode

Týmto spoločnosť STEINEL Vertrieb GmbH vyhlasuje, že typ rádiového zariadenia (HF 360 KNX/DUAL H KNX) zodpovedá smernici 2014/53/

EÚ. Úplné znenie EÚ vyhlásenia o zhode je dostupné na nasledujúcej internetovej adrese: www.steinell.de

Zneškodnenie

Elektrické zariadenia, príslušenstvo a obaly odovzdajte na ekologickú recykliáciu.



Elektrické zariadenia nevyhadzuje do komunálneho odpadu!

Iba pre krajiny EÚ:
Podľa platnej európskej smernice o odpade z elektrických a elektronických zariadení a jej implementácie do národnej legislatívy sa musia nepoužívané elektrické a elektronické zariadenia zbierať separovane

a odovzdať na ekologickú recykliáciu.

Záruka výrobcu

Ako kupujúcemu vám voči predajcovi prináležia zákonom stanovené práva. Pokiaľ takéto práva vo vašej krajine existujú, naše záručné vyhlásenie ich nekráti ani inak neobmedzuje. Poskytneme vám 5-ročnú záruku na bezchybný stav a náležité fungovanie vášho výrobku STEINEL zo série Professional Sensorik. Garantujeme, že tento výrobok neobsahuje žiadne materiálové, výrobné ani konštrukčné chyby. Garantujeme funkčnosť všetkých elektronických súčiastok a káblov, ako aj bezchybnosť všetkých použitých materiálov a ich povrchov.

Uplatnenie záruky
Ak chcete svoj výrobok reklamovať, zašlite ho v kompletnom stave a s uhradenými prepravnými nákladmi spolu s originálnym dokladom o kúpe, ktorý musí obsahovať dátum kúpy a označenie výrobku, svojmu predajcovi alebo priamo nám na adresu NECO SK, a.s. Ružová 111, 019 01 Ilava. Odporúčame vám, aby ste si svoj doklad o kúpe starostlivo uschovali až do uplynutia záručnej doby. Za prepravné náklady a riziká spojené so spätným zaslaním nepreberá spoločnosť STEINEL žiadnu zodpovednosť.

Informácie o možnostiach uplatnenia záručného prípadu nájdete na našej stránke www.neco.sk

Ak u vás došlo k záručnému prípadu alebo ak máte otázky týkajúce sa výrobku, môžete nás kedykoľvek telefonicky kontaktovať na našej servisnej linke: +421/42/4 45 67 10.

5 ROKOV
ZÁRUKA
VÝROBCU

PL Instrukcja obsługi. Tłumaczenie instrukcji oryginalnej

Szanowny Kliencie!

Dziękujemy za zaufanie wyrażone zakupem nowego czujnika obecności firmy STEINEL. Wybraliście Państwo wyrób wysokiej jakości, który wyprodukowano, przetestowano i zapakowano z największą starannością.

Przed przystąpieniem do instalacji prosimy zapoznać się z niniejszą instrukcją montażu. Tylko prawidłowa instalacja i uruchomienie urządzenia zapewnią jego długoletnią, niezawodną i bezusterkową eksploatację.

Życzymy Państwu wiele radości z użytkowania nowego czujnika firmy STEINEL.

⚠ Wskazówki dotyczące bezpieczeństwa

- Instalacja może być przeprowadzona wyłącznie przez specjalistyczny personel zgodnie z krajowymi przepisami dotyczącymi instalacji VDE 08 29 (DIN EN 5000 90).
- Nieprawidłowy montaż w otoczeniu urządzeń pracujących z wykorzystaniem niskiego napięcia może powodować poważne szkody zdrowotne lub materialne.
- Nie należy podłączać tego urządzenia do źródła niskiego napięcia (230 V AC), ponieważ jest ono przeznaczone do podłączenia do obwodów napięcia obniżonego.

Opis urządzenia

- ① Moduł czujnika
- ② Blaszana ramka
- ③ Dolna strona czujnika
- ④ Puszka do ścian gipsowo-kartonowych Kaiser, opcjonalna
- ④ Klamrowy adapter sufitowy UP Box
- ⑤ Adapter natynkowy
- ⑥ Mechanizm zamykający
- ⑦ Ustawianie zasięgu czujnika
- ⑧ Przycisk programowania
- ⑨ Montaż/instalacja
- ⑩ Folia zakrywająca do zmniejszenia obszaru wykrywania (HF 360 KNX).

Montaż/instalacja ⑨

Czujnik jest przeznaczony wyłącznie do podtynkowego montażu sufitowego w pomieszczeniach. Zakres dostawy nie obejmuje odpowiedniego klamrowego adaptera sufitowego ani adaptera natynkowego.

Osprzęt

Puszka do ścian gipsowo-kartonowych Kaiser,
nr EAN: 4007841 000370
Klamrowy adapter sufitowy,
nr EAN: 4007841 002855
Adapter natynkowy
AP Box KNX
nr EAN: 4007841 003029

Koszyk ochronny
nr EAN: 4007841003036
Serwisowy pilot zdalnego sterowania
RC6 KNX
nr EAN: 4007841 593018

Użytkowy pilot zdalnego sterowania
RC7 KNX
nr EAN: 4007841 592912

Zasada działania/podstawowa funkcja

Czujniki obecności na podczewerni i czujniki wysokiej częstotliwości z serii Control PRO sterują oświetleniem i modułami HLK np. w biurach, szkołach, budynkach prywatnych i użyteczności publicznej w zależności od jasności otoczenia i obecności.

Dzięki zaawansowanej soczewce czujnik IR Quatro umożliwia zastosowanie typowego dla pomieszczeń, kwadratowego obszaru wykrywania, w którym rejestrowane są nawet najmniejsze ruchy.

Dzięki nowoczesnej technologii wysokiej częstotliwości czujnik HF 360 zapewnia praktycznie bezłukowe wykrywanie ruchu niezależnie od temperatury.

Podwójna charakterystyka kierunkowości czujnika Dual HF sprawia, że nadaje się w szczególności do korytarzy hotelowych oraz w budynkach szkolnych i biurowych.

Czujnik Präsenz Control wyróżnia się także niskim zużyciem energii.

- Wykrywanie obecności
- Sterowanie oświetleniem z regulacją jasności
- Sterowanie modułami HLK

Poszczególne funkcje aktywuje się w oknie parametrów „Ustawienia ogólne” oprogramowania Engineering Tool Software (ETS) od wersji ETS3.f.

Uruchomienie

Wskazówka: Opis aplikacji można znaleźć na stronie internetowej www.knx.steinel.de

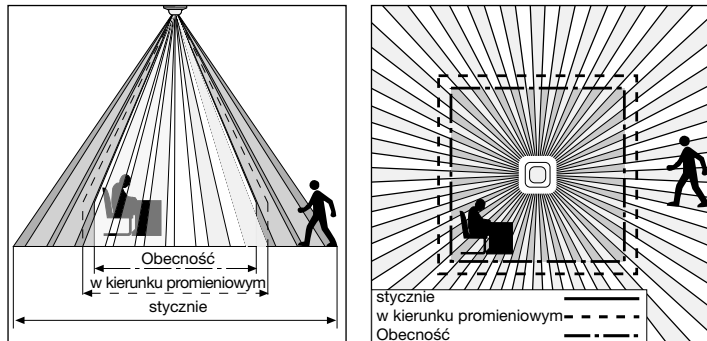
1. Przydzielić adres fizyczny i utworzyć program zastosowania w ETS.

2. Załadować adres fizyczny i program zastosowania do czujnika obecności. Po odpowiednim wskazaniu nacisnąć przycisk programowania (8).

3. Po zakończeniu programowania głośno niebieska dioda LED.

Obszar wykrywania

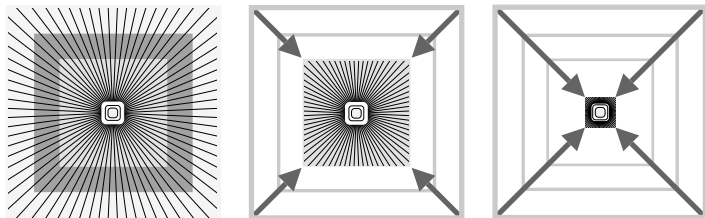
IR Quattro KNX/IR Quattro HD KNX



Prawidłowe wykrywanie obecności jest zależne w dużej mierze od liczby, właściwości i rozmieszczenia elementów soczewki. Czujnik IR Quattro KNX i kwadratowy obszar wykrywania 16 m², podzielony na 13 poziomów i 1760 stref przełączania, rejestruje nawet najmniejsze ruchy. Czujnik IR Quattro HD KNX i kwadratowy obszar wykrywania 64 m² dysponuje 4800 strefami

przełączania i precyzuje spektrum wydajności. Ustawienie przy użyciu potencjometru umożliwia dopasowanie zasięgu czujników do indywidualnych wymagań. Dzięki kwadratowemu obszarowi wykrywania i możliwości połączenia wariantów Master/Slave w sieć możliwe jest proste, szybkie i optymalne rozplanowanie pomieszczenia.

Ustawianie zasięgu czujnika (PC IR Quattro/IR Quattro HD KNX)

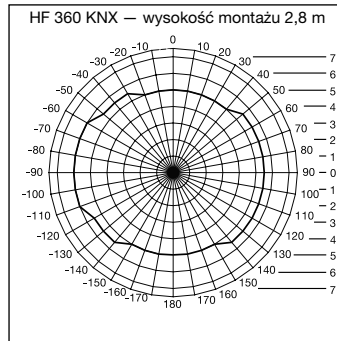


Potencjometr ⑦

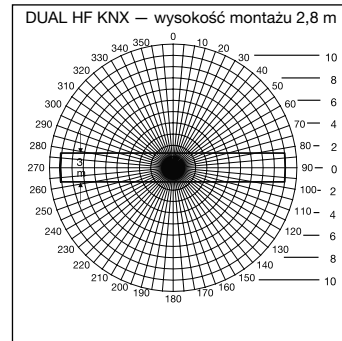
Dopasowanie zasięgu czujnika do indywidualnych wymagań.

Por. tabela danych technicznych i ustawiania indywidualnych wymogów, str. 4/5.

Ustawianie zasięgu czujnika (HF 360 KNX/DUAL HF KNX)



Zasięg czujnika HF 360 KNX można regulować elektronicznie za pomocą serwisowego pilota zdalnego sterowania RC 6 (por. Osprzet) oraz za pomocą oprogramowania ETS/KNX BUS (por. Opis aplikacji, www.knx.steinel.de). W celu dostosowania go do pomieszczenia można zakryć 1 lub 2 kierunki wykrywania. Dzięki kątowni

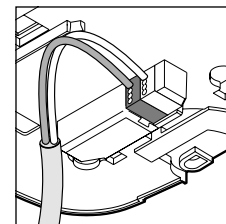
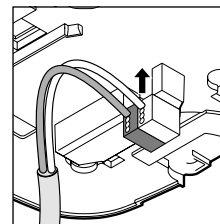
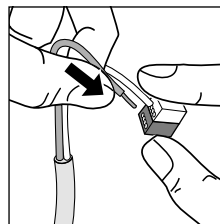


wykrywania 360° możliwe jest uzyskanie zasięgu maks. 8 m. Czujnik DUAL HF KNX jest wyposażony w 2 specjalne czujniki wysokiej częstotliwości, które z poziomu sufitu nadzorują oba kierunki korytarza. Zasięg można regulować elektronicznie w obu kierunkach.

Instalacja elektryczna/tryb automatyczny

Przy wybieraniu przewodów łączących należy przestrzegać przepisów dotyczących instalacji zgodnych z postanowieniami

VDE 08 29 (DIN EN 5000 90; patrz wskazówki dotyczące bezpieczeństwa na stronie 42).



Dane techniczne

Zasilanie sieciowe KNX:	24 V przez napięcie magistrali KNX		
Ustawienia:	za pomocą oprogramowania ETS, pilota zdalnego sterowania lub magistrali		
Kanady światła: światło 1 – światło 4	przełączanie/ściemnianie; tryb przełącznika regulacji światła stałego		
Czas opóźnienia:	tryb IQ, 1 – 30 min, w zależności od obecności i jasności		
Pomiar światła:	światło mieszane		
Jasność podstawowa:	WYŁ./10% – 50%		
Czas opóźnienia:	Jasność podstawowa stale WŁ., 1 – 30 min		
Wyjście HLK:	w zależności od obecności		
Opóźnienie włączenia:	kontrola pomieszczenia, 1 – 30 min		
Czas opóźnienia:	1 – 120 min		
Wyjście – czas opóźnienia obecności:	1 – 255 sek.		
Dalsze wyjścia:	wartość jasności, sterowanie scenami		
Kwadratowe pola wykrywania:	IR Quattro KNX Obecność: maks. 4 x 4 m (16 m kw.); Promieniowo: maks. 5 x 5 m (25 m kw.); Stycznie: maks. 7 x 7 m (49 m kw.);	IR Quattro HD KNX maks. 8 x 8 m (64 m kw.); maks. 8 x 8 m (64 m kw.); maks. 20 x 20 m (400 m kw.);	
	Kąt wykrywania:	HF 360 KNX 360° z kątem rozwarcia 140° ewent. przez szyby, drewno i ścianki o lekkiej konstrukcji. W celu dostosowania go do pomieszczenia można zakryć 1 lub 2 kierunki wykrywania.	
Zasięg czujnika:	HF 360 KNX maks. Ø 8 m , min., 1/3, 2/3, maks. możliwość regulacji elektronicznej (oprogramowanie ETS, KNX Bus, pilot zdalnego sterowania RC6)	DUAL HF KNX min., 1/3, 2/3, maks. w każdym kierunku możliwość regulacji elektronicznej (oprogramowanie ETS, KNX Bus, pilot zdalnego sterowania RC6)	

Pilot zdalnego sterowania

Za pomocą użytkowego pilota zdalnego sterowania RC 7 (opcjonalnego) wszystkie funkcje można wygodnie obsługiwać z poziomu podłogi.

Serwisowy pilot zdalnego sterowania RC 6 (opcjonalny) umożliwia wygodne konfigurowanie (por. Osprzęt str. 43)

Usterki

Usterka	Przyczyna	Usuwanie
światło się nie zapala	<ul style="list-style-type: none"> ■ brak napięcia przyłączeniowego ■ zbyt mała wartość prądu czułości zmierzchovej ■ brak wykrycia ruchu 	<ul style="list-style-type: none"> ■ sprawdzić napięcie przyłączeniowe ■ powoli zwiększać wartość prądu czułości zmierzchovej aż do zapalenia światła ■ zapewnić dobrą widoczność czujnika ■ sprawdzić obszar wykrywania
światło nie gaśnie	<ul style="list-style-type: none"> ■ zbyt duża jasność pomieszczenia dla ustawionej wartości prądu czułości zmierzchovej ■ trwa odliczanie czasu opóźnienia ■ zakłócające źródła ciepła (tylko czujnik podczerwieni), np.: wentylator grzejny, otwarte drzwi i okna, zwierzęta domowe, żarówka/reflektor halogenowy, ruchome obiekty 	<ul style="list-style-type: none"> ■ zwiększyć wartość prądu czułości zmierzchovej ■ poczekać na zakończenie czasu opóźnienia lub ustawić mniejszą wartość czasu opóźnienia ■ zakryć stacjonarne źródła zakłóceń za pomocą naklejek
czujnik wyłącza światło mimo obecności	<ul style="list-style-type: none"> ■ zbyt krótki czas opóźnienia ■ zbyt niski próg światła 	<ul style="list-style-type: none"> ■ wydłużyć czas opóźnienia ■ zmienić ustawienie prądu czułości zmierzchovej
czujnik wyłącza światło zbyt późno	<ul style="list-style-type: none"> ■ zbyt długi czas opóźnienia 	<ul style="list-style-type: none"> ■ skrócić czas opóźnienia
czujnik włącza światło zbyt późno przy frontálním kierunku ruchu	<ul style="list-style-type: none"> ■ zmniejszony zasięg czujnika przy frontálním kierunku ruchu 	<ul style="list-style-type: none"> ■ zamontować dodatkowe czujniki ■ zmniejszyć odległość między dwoma czujnikami
czujnik nie włącza światła w ciemności mimo obecności	<ul style="list-style-type: none"> ■ zbyt mała wartość prądu czułości zmierzchovej 	<ul style="list-style-type: none"> ■ czujnik dezaktywowany przez klawisz/czujnik? ■ tryb półautomatyczny? ■ zwiększyć wartość prądu czułości zmierzchovej

CE Deklaracja zgodności z normami

Niniejszym STEINEL Vertrieb GmbH deklaruje, że typ urządzenia radiowego (HF 360 KNX/DUAL H KNX) spełnia wymogi dyrektywy

2014/53/UE. Pełen tekst deklaracji zgodności UE dostępny jest pod adresem internetowym: www.steinel.de

Utylizacja

Urządzenia elektryczne, akcesoria i opakowania należy oddać do recyklingu przyjaznego środowisku.



Nie wyrzucać urządzeń elektrycznych wraz z odpadami z gospodarstw domowych!

Tylko dla krajów UE: Zgodnie z obowiązującymi dyrektywami europejskimi w sprawie zużytych urządzeń elektrycznych i elektronicznych oraz ich wdrażaniu do prawa krajowego nienadające się do użytkowania urządzenia elektryczne należy odbierać

osobno i poddawać recyklingowi w sposób przyjazny środowisku.

Gwarancja producenta

Jako kupującemu w razie potrzeby przysługują Państwu w stosunku do sprzedającego prawa z tytułu rekojmi. O ile prawa te obowiązują w Państwa kraju, to nie ulegają one na podstawie naszej deklaracji gwarancji ani skróceniu ani ograniczeniu. Udzielamy Państwu 5-letniej gwarancji na nienaganną jakość i prawidłowe funkcjonowanie zakupionego przez Państwa profesjonalnego produktu techniki czujników firmy STEINEL. Gwarantujemy, że produkt ten jest wolny od wad materiałowych, produkcyjnych i konstrukcyjnych. Gwarantujemy prawidłowe funkcjonowanie wszystkich podzespołów elektronicznych, a także, że wszystkie zastosowane materiały i ich powierzchnie są wolne od wad.

Dochodzenie roszczeń

Gwarancja jest ważna jedynie kompletnie wypełniona z podpisem Sprzedawcy potwierdzającym warunki gwarancji. Gwarancja na sprzedany towar konsumpcyjny nie wyłącza, nie ogranicza ani nie zawieszają uprawnień kupującego wynikających z rekojmi/niezgodności towaru z umową na podstawie dowodu zakupu. Z tego powodu zalecamy staranne przechowywanie dowodu zakupu. Reklamowany towar w stanie kompletnym prosimy przesać do Gwaranta wraz z krótkim opisem usterki, oryginalną kartą gwarancyjną, paragonem lub rachunkiem zakupu (opatrzonym datą zakupu i pieczęcią sklepu).

5 L A T
GWARANCJA
PRODUCENTA

RO Manual de utilizare

Stimați clienți,

vă mulțumim pentru încrederea cu care ați cumpărat acest detector de prezență STEINEL. Ați ales un produs de înaltă calitate, care a fost fabricat, verificat și ambalat foarte atent.

Vă rugăm să citiți acest manual înainte instalării produsului. Pentru că numai instalarea și punerea în funcțiune în mod corect asigură o funcționare îndelungată, sigură și fără defecțiuni.

Vă dorim să vă bucurați de noul dumneavoastră senzor STEINEL.

⚠️ Indicații de protejare

- Instalarea trebuie efectuată de specialiști conform cu normele naționale corespunzătoare cu VDE 08 29 (DIN EN 5000 90).
- Montarea incorectă într-un mediu cu produse pentru tensiuni mici poate provoca vătămări sau pagube materiale grave.
- Trebuie ca aparatul acesta să nu fie recordat niciodată la tensiune mică (230 V c.a.), întrucât este conceput pentru recordare la circuite cu tensiune foarte mică.

Descriere

- ① modul de senzori
- ② ramă de tablă
- ③ partea inferioară a senzorului
- ④ doză Kaiser pentru pereți goi pe dinăuntru, opțională
- ⑤ montură aplicată
- ⑥ închizător
- ⑦ ajustarea razei de acțiune
- ⑧ tastă pentru programare
- ⑨ montare
- ⑩ folii pentru reducerea la minim a acoperirii (HF 360 KNX)

Montare ⑨

Senzorul este conceput numai pentru încadrarea în plafoanele încăperilor. Nu se livrează împreună cu montură cu lamele sau aplicată.

Accesorii

doză Kaiser pentru pereți goi pe dinăuntru,
CEA: 4007841 000370
adaptor de tavan (cu lamele),
CEA: 4007841 002855
montură aplicată
AP Box KNX
CEA: 4007841 003029

apărătoare
CEA: 4007841003036
telecomandă pentru
configurare
RC6 KNX
CEA: 4007841 593018

telecomandă
RC7 KNX
CEA: 4007841 592912

Modul de funcționare / funcția de bază

Dectoarele de prezență cu raze infraroșii și cele cu frecvență mare din seria Control PRO reglează iluminatul și comandarea IAC, de ex. în birouri, școli sau clădiri publice sau private, în funcție de luminozitatea mediului și de prezență.

IR Quattro are datorită lentilei speciale o acoperire pătrată specifică pentru interior și detectează și cele mai mici mișcări.

HF 360 garantează, datorită frecvenței mari, acoperirea completă și detectarea mișcării independent de temperatură.

Senzorul Dual HF este adecvat, datorită orientării în două direcții, în special pentru culoarele hotelurilor și coridoarele școlilor și ale clădirilor pentru birouri.

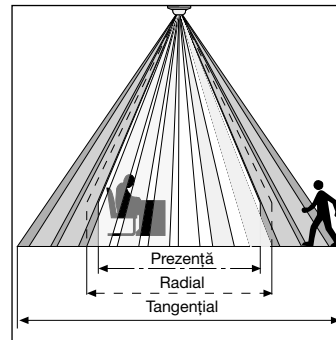
Presence Control se distinge și prin consumul propriu mic de energie electrică.

- detectarea prezenței
- comandarea iluminatului cu ajustarea luminozității
- comandarea IAC

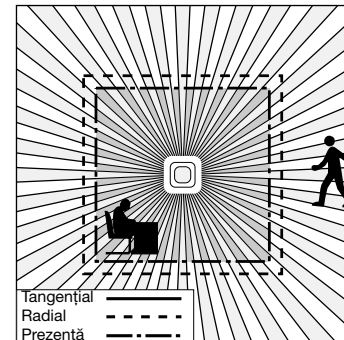
Alegeți care din aceste funcții să fie utilizată (activată) din fereastra „Configurare generală” a programului Engineering Tool Software (ETS), începând cu versiunea ETS3.f.

Domeniu de supraveghere

IR Quattro KNX / IR Quattro HD KNX



Siguranța identificării prezenței depinde în mare măsură de numărul, structura și ordinea elementelor lentilei. IR Quattro KNX detectează în pătratul de 16 m², în 13 planuri cu 1.760 de zone de comutare, și cele mai mici mișcări. IR Quattro HD KNX are o acoperire pătrată de 64 m² și 4.800 de zone de comutare și



definește performanța. Cu potențiometrul puteți adapta aceste raze de acțiune la cerințele individuale. Proiectarea instalației se poate face ușor și optim datorită acoperirii pătrate și posibilității de a conecta în rețea aparate cu senzori și aparate fără senzori.

Punerea în funcțiune

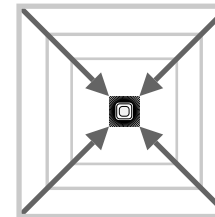
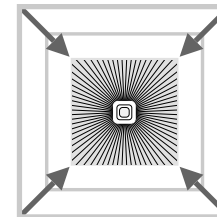
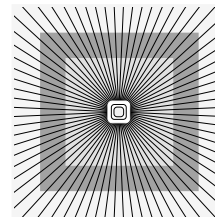
Indicație: Acest program este descris la www.knx.steinel.de

1. Indicați adresa fizică și creați o aplicație în ETS.

2. Încărcați adresa fizică și aplicația în detectorul de prezență. Când vi se cere, apăsați pe tasta pentru programare (8).

3. După programare dioda albastră se stinge.

Ajustarea razei de acțiune (PC IR Quattro / IR Quattro HD KNX)

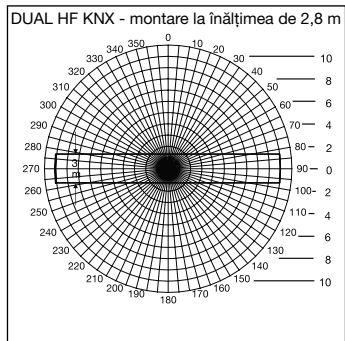
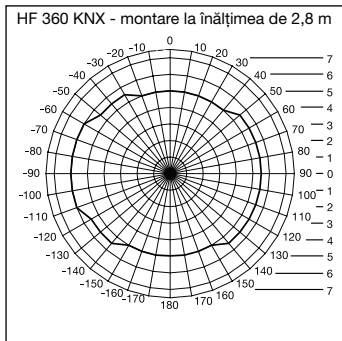


Potențiometrul ⑦

Adaptarea razei de acțiune la cerințele individuale. V. tabel

Date tehnice și configurare individuală de la paginile 4/5.

Ajustarea razei de acțiune (HF 360 KNX / DUAL HF KNX)

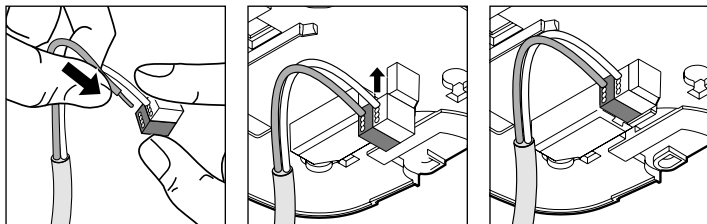


Raza de acțiune a aparatului HF 360 KNX se poate ajusta electronic cu telecomanda pentru configurare RC 6 (v. accesori) sau cu programul ETS / linia de comandă KNX (v. descrierea aplicației, www.knx.steinel.de). Se poate renunța la 1 sau 2 direcții de detectare, în vederea adap-

tării la un anumit spațiu. La o acoperire de 360° raza max. de acțiune are 8 m. Senzorul DUAL HF KNX are 2 senzori speciali cu frecvență mare, care supraveghează de pe plafon ambele direcții ale unui culoar. Raza de acțiune poate fi ajustată electronic în ambele direcții.

Instalarea / funcționarea automată

Alegeți cablurile în principiu conform cu instrucțiunile de instalare din VDE 08 29 (DIN EN 5000 90) (vezi indicațiile de protejare de la pagina 49).



Date tehnice

alimentare KNX:	24 V prin bloc alimentator	
configurare:	cu programul ETS, cu telecomanda sau prin linia de comandă	
canale pentru iluminat: 1 - 4	comutare / modificarea intensității; comutare, menținerea unui iluminat constant	
temporizarea decuplării:	funcționare inteligentă, 1 - 30 min., în funcție de prezență și de luminozitate	
fotometrie:	lumină mixtă	
luminozitate de bază:	decuplat / 10-50%	
temporizarea decuplării:	luminozitate de bază cuplată continuu, 1 - 30 min.	
ieșire IAC:	în funcție de prezență	
temporizarea cuplării:	supravegherea încăperilor, 1 - 30 min.	
temporizarea decuplării:	1 - 120 min.	
ieșire pentru temporizarea decuplării după prezență:	1 - 255 s	
alte ieșiri:	luminozitate, decoruri	
acoperire:	IR Quattro KNX prezență: max. 4 x 4 m (16 mp) radial: max. 5 x 5 m (25 mp) tangențial: max. 7 x 7 m (49 mp)	IR Quattro HD KNX max. 8 x 8 m (64 mp) max. 8 x 8 m (64 mp) max. 20 x 20 m (400 mp)
acoperire:	HF 360 KNX 360°, cu deschidere de 140°, detectare posibilă prin sticlă, lemn și pereți ușori. Se poate renunța la 1 sau 2 direcții de detectare, în vederea adaptării la un anumit spațiu.	DUAL HF KNX vezi diagrama de la p. 52, detectare posibilă prin sticlă, lemn și pereți ușori
rază de acțiune:	HF 360 KNX max. Ø 8 m, min., 1/3, 2/3, max. ajustabilă electronic (programul ETS, linia de comandă KNX, telecomanda RC 6)	DUAL HF KNX min., 1/3, 2/3, max. în fiecare direcție ajustabilă electronic (programul ETS, linia de comandă KNX, telecomanda RC 6)

Telecomandă

Telecomanda RC 7 (opțională)
vă permite să activați funcțiile
comod.

Telecomanda RC 6 (opțională)
permite configurarea comodă
(v. accesori, p. 50).

Defecțiuni

defecțiune	cauză	remediu
Nu se aprinde lumina.	<ul style="list-style-type: none"> ■ Lipsește energia electrică. ■ Ați ales o lăminozitate ambiantă prea mică. ■ Nu se detectează nici o mișcare. 	<ul style="list-style-type: none"> ■ Verificați alimentarea cu energie electrică. ■ Măriți valoarea lăminozității până când se aprinde lămpa. ■ Îndepărtați obiectele care obstrucționează senzorul. ■ Verificați zona acoperită.
Nu se stinge lumina.	<ul style="list-style-type: none"> ■ Lăminozitatea încăperii este mai mare decât lăminozitatea ambiantă aleasă. ■ Decuplarea este temporizată. ■ Surse de căldură perturbatoare (ale senzorului de raze infraroșii), de ex.: aeroterme, uși sau ferestre deschise, animale, bec cu incandescență / proiector cu halogen, obiecte în mișcare 	<ul style="list-style-type: none"> ■ Măriți valoarea lăminozității ambiante. ■ Așteptați încheierea temporizării decuplării, eventual micșorarea temporizării. ■ Obturați perturbarea surseilor staționare cu autocolante.
Senzorul decuplează în ciuda prezenței.	<ul style="list-style-type: none"> ■ Decuplarea este temporizată prea puțin. ■ Pragul de lumină este prea jos. 	<ul style="list-style-type: none"> ■ Măriți temporizarea decuplării. ■ Modificați lăminozitatea de la comutare.
Senzorul decuplează prea târziu.	<ul style="list-style-type: none"> ■ Decuplarea este temporizată prea mult. 	<ul style="list-style-type: none"> ■ Micșorați temporizarea decuplării.
Senzorul cuplează prea târziu la deplasare frontală.	<ul style="list-style-type: none"> ■ Este redusă raza de acțiune pentru deplasarea frontală. 	<ul style="list-style-type: none"> ■ Montați și alți senzori. ■ Reduceți distanța dintre senzori.
Senzorul nu cuplează la prezență, cu toate că este întineric.	<ul style="list-style-type: none"> ■ Ați ales o lăminozitate ambiantă prea mică. 	<ul style="list-style-type: none"> ■ Senzorul este dezactivat cu comutatorul / tasta? ■ Semiautomat? ■ Măriți valoarea lăminozității ambiante.

☞ Declarație de conformitate

Prin prezenta STEINEL Vertrieb GmbH declară că tipul de echipament hertzian (HF 360 KNX/DUAL H KNX) corespunde directivei

2014/53/UE. Textul complet al Declarației de conformitate UE este disponibil la următoarea adresă de Internet: www.steinel.de

Eliminare ca deșeu

Aparatele electrice, accesoriile și ambalajele trebuie să facă obiectul unei reciclări ecologice.



Nu aruncați aparatele electrice la gunoierul menajer!

Nu numai pentru țările UE: În conformitate cu directiva europeană privind eliminarea deșeurilor electrice și electronice în vigoare și transpunerii ei în legislația națională, aparatele electrice care nu mai pot fi utilizate trebuie să fie colectate se-

parat și să facă obiectul unei reciclări ecologice.

Garanția de producător

În calitate de cumpărător v bucurăm după caz de toate drepturile prevăzute prin lege privind garanția și reclamarea defectelor împotriva vânzătorului. În măsura în care aceste drepturi există în ara dumneavoastră, declarația noastră de garanție nu le restrânge și nici nu le reduce durata de valabilitate. V acordăm 5 ani de garanție pentru funcționarea ireproabilă și corespunzătoare a produsului dumneavoastră cu senzor din gama STEINEL Professional. Garantăm că acest produs nu prezintă niciun fel de erori de material, de producție și de proiectare. Garantăm funcționalitatea tuturor componentelor electronice și a cablurilor, precum și caracterul ireproabil al tuturor materialelor utilizate și al suprafețelor acestora.

Solicitarea garanției
Dacă aveți o reclamație referitoare la produsul dvs., vă rugăm să îl trimiteți întreg și cu taxele de expediere plătite, împreună cu chitanța originală care trebuie să conțină data cumpărării și denumirea produsului, distribuitorului dvs. sau direct nou, la adresa STEINEL Distribution SRL; 505400 Rasnov, jud. Brasov; Str. Campului, nr. 1; FSR Hala Școlară Birourile 4-7. Din acest motiv vă recomandăm să păstrați cu grijă chitanța până la expirarea termenului de garanție. STEINEL nu suportă costurile de transport și nu își asumă riscurile asociate transportului pentru returnarea produselor.

Informații privind solicitarea unei prestații în garanție găsiți pe pagina noastră web <http://steinelshop.ro/termeni-si-conditii#answer10>

Dacă doriți să solicitați o prestație în garanție sau aveți o întrebare despre produsul dvs., ne puteți contacta la +40(0)268 - 530000.

5 ANI
GARANȚIA
PRODUCĂTORULUI

SI Navodila za uporabo

Špoštovana stranka,

zahvaljujemo se vam za zaupanje, ki ste nam ga izkazali ob nakupu vašega novega javljalnika prisotnosti podjetja STEINEL. Odločili ste se za visokokakovosten izdelek, ki je bil izdelan, testiran in pakiran z veliko vestnostjo.

Prosimo, da pred inštalacijo preberite navodila za montažo. Kajti samo pravilna inštalacija in zagon zagotavljata dolgo, zanesljivo in brezhibno delovanje.

Želimo vam veliko veselja pri uporabi vašega novega senzorja STEINEL.

Varnostna navodila

- Inštalacijo sme izvajati le strokovna oseba v skladu z lokalnimi predpisi za inštalacijo VDE 08 29 (DIN EN 5000 90).
- V okolju, kjer nastaja nizka napetost lahko nestrokovna montaža povzroči najhujšo zdravstveno ali materialno škodo.
- Te naprave ne smete nikoli priklopiti na nizko napetost (230 V AC), saj je namenjena priključitvi na tokokroge majhne napetosti.

Opis naprave

- ① Modul senzorja
- ② Pločevinasti okvir
- ③ Spodnja stran senzorja
- ④ Doza za vtičnice Kaiser, po izbiri
- ④ Stropni adapter na sponko UP Box
- ⑤ Nadometni adapter
- ⑥ Zaporni mehanizem
- ⑦ Nastavitev dosega
- ⑧ Programirna tipka
- ⑨ Montaža inštalacija
- ⑩ Prekrivne folije za minimiranje območja zaznavanja (HF 360 KNX).

Montaža/inštalacija ⑨

Senzor je predviden samo za podometno montažo v prostorih. Ustrezni stropni adapter na sponko in nadometni adapter nista v obsegu dobave.

Pribor

Doza za vtičnico Kaiser
št. EAN: 4007841 000370
Stropni adapter na sponke
št. EAN: 4007841 002855
Nadometni adapter
AP Box KNX
št. EAN: 4007841 003029

Zaščitna košara
št. EAN: 4007841003036
Servisno daljinsko upravljanje
RC6 KNX
št. EAN: 4007841 593018

Daljinsko upravljanje za uporabnika
RC7 KNX
št. EAN: 4007841 592912

Način delovanja/osnovna funkcija

Infrardeči in visokofrekvenčni javljalnik prisotnosti serije Control PRO urejata osvetlitev in krmiljenje ogrevanja, osvetlitve in hlajenja v pisarnah, šolah, javnih ali zasebnih zgradbah v odvisnosti od osvetlitve okolice in prisotnosti.

Visokorazvita leča naprave IR Quatro omogoča območje zajemanja za kvadratni prostor, v katerem se zajamejo najmanjša premikanja.

S sodobno visokofrekvenčno tehnologijo VF 360 zagotavlja popolno od temperature odvisno zajemanje gibanja brez vrzeli.

Senzor Dual HF je s svojo dvojno tehniko usmeritve posebno primeren za hodnike v hotelih in šolskih ter pisarniških poslopijih.

Nadaljnja značilnost nadzora prisotnosti je v zelo majhni porabi energije.

- Javljanje prisotnosti
- Krmiljenje osvetlitve z reguliranjem svetlosti
- Krmiljenje ogrevanja, osvetlitve in hlajenja

Uporabo (aktiviranje) teh funkcij določite prek parametrskega okna „Splošne nastavitve“ s programsko opremo Engineering Tool Software (ETS) različice ETS3.f ali novejšje.

Zagon

Napotek: Opis aplikacije najdete pod www.knx.steinell.de

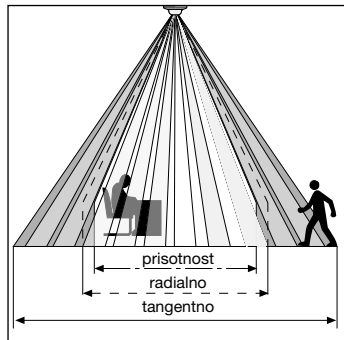
1. Dodelitev fizičnega naslova in generiranje aplikacijskega programa v ETS.

2. V javljalnik prisotnosti naložite fizični naslov in aplikacijski program. Na poziv programa pritisnite programirno tipko (8).

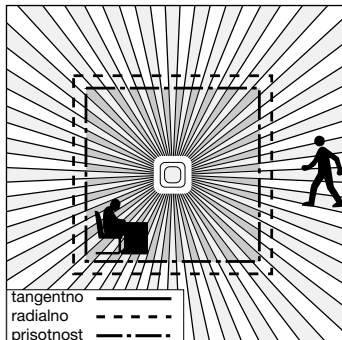
3. Po uspešnem programiranju ugasne modra LED-lučka.

Območje nadziranja

IR Quattro KNX / IR Quattro HD KNX

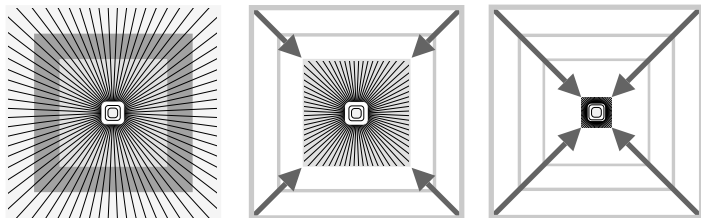


Zanesljivo razpoznavanje prisotnosti je močno odvisno od števila, zgradbe in razvrstitve leč. Senzor IR Quattro KNX ima kvadratno površino zaznavanja 16 m², predstavljeno v 13 ravneh s 1760 preklopnimi conami, s katero zajame celo najmanjše premike. Senzor IR Quattro HD KNX s kvadratno površino zaznavanja



64 m² je opremljen s 4800 preklopnimi conami in precizira spekter zmogljivosti. Z nastavitvijo na potenciometru lahko ta doseg prilagodite individualnim zahtevam. Kvadratno območje zaznavanja in možnost mrežne povezave master/slave omogočata preprosto, hitro in optimalno načrtovanje prostora.

Nastavitev dosega (PC IR Quattro / IR Quattro HD KNX)

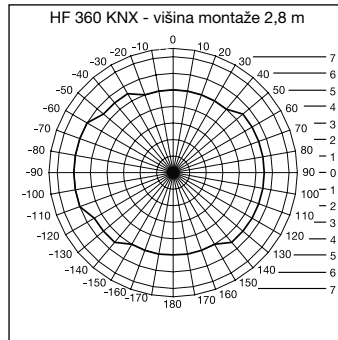


Potenciometer ⑦

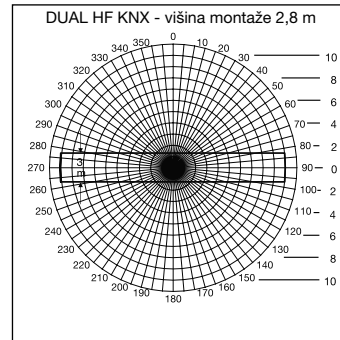
Prilagoditev dosega na individualne potrebe. Glejte tabelo

Tehnični podatki in nastavitve na individualne potrebe, strani 4/5.

Nastavitev dosega (HF 360 KNX / DUAL HF KNX)



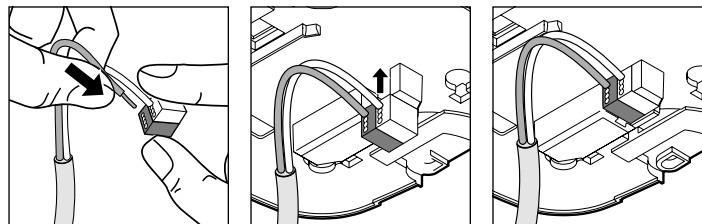
Doseg HF 360 KNX je nastavljen elektronsko prek servisnega daljinskega upravljanja RC6 (glejte Pribor) in prek programske opreme ETS/KNX BUS (glejte Opis aplikacije, www.knx.steinel.de). Za prilagoditev na prostor lahko izklopite 1 ali 2



smeri zaznavanja. S 360° kotom zaznavanja je možen doseg maks. 8 m. Senzor DUAL HF KNX ima 2 posebna VF senzorja, ki s stropa nadzirata obe smeri hodnika. Doseg se lahko elektronsko nastavi v obe smeri.

Električna inštalacija/avtomatsko delovanje

Pri izbiri ožičenja praviloma upoštevajte predpise za inštalacijo v skladu z VDE 08 29 (DIN EN 5000 90) (glejte varnostne napotek na strani 56).



Tehnični podatki

Priključek na omrežje KNX:	24 V prek napetosti vodila KNX	
Nastavitve:	prek programske opreme ETS, daljinskega upravljalca ali vodila	
Svetlobni kanali: svetloba 1 – svetloba 4	Vklp/zatemiitev; preklopno delovanje reguliranje stalne svetlobe	
Čas naknadnega teka:	način IQ, 1 – 30 min., odvisno od prisotnosti in svetlosti	
Merjenje svetlosti:	mešana osvetlitev	
Osnovna osvetlitev:	IZKLOP/10 % – 50 %	
Čas naknadnega teka:	osnovna osvetlitev: trajni VKLOP, 1 - 30 min.	
Izhodno ogrevanje, osvetlitev in hlajenje:	odvisno od prisotnosti	
Zakasnitev vklopa:	nadzor prostora, 1 – 30 min.	
Čas naknadnega teka:	1 – 120 min.	
Izhod čas naknadnega teka zaradi prisotnosti:	1 – 255 sek.	
Nadaljnji izhodi:	vrednost osvetljenosti, krmiljenje scene	
Kvadrati zaznavanja:	IR Quattro KNX prisotnost: maks. 4 x 4 m (16 m ²) radialno: maks. 5 x 5 m (25 m ²) tangento: maks. 7 x 7 m (49 m ²)	IR Quattro HD KNX maks. 8 x 8 m (64 m ²) maks. 8 x 8 m (64 m ²) maks. 20 x 20 m (400 m ²)
Kot zaznavanja:	HF 360 KNX 360° z izstopnim kotom 140°, po potrebi skozi steklo, les in lahke gradbene stene. Za prilagoditev na prostor lahko oizklopite 1 ali 2 smeri zaznavanja	DUAL HF KNX glejte diagram str. 59 po potrebi skozi steklo, les in lahke gradbene stene.
Doseg:	HF 360 KNX maks. Ø 8 m , min., 1/3, 2/3, maks. elektronsko nastavljiva (programska oprema ETS, vodilo KNX, daljinski upravljalcev RC6)	DUAL HF KNX min., 1/3, 2/3, maks. v vseh smereh elektronsko nastavljivo (programska oprema ETS, vodilo KNX, daljinski upravljalcev RC6)

Daljinski upravljalac

Prek daljinskega upravljanja za uporabnika RC7 (možnost) lahko funkcije udobno vklopljate s tal.

Servisno daljinsko upravljanje RC6 (možnost) omogoča udobno konfiguracijo (glejte Pribor str. 57)

Motnje pri delovanju

Motnja	Vzrok	Pomoč
Luč se ne prižge	<ul style="list-style-type: none"> ■ Ni priključne napetosti ■ Vrednost zatemnitve nastavljena prenizko ■ Ni zaznavanja premikov 	<ul style="list-style-type: none"> ■ Preverite priključno napetost ■ Vrednost zatemnitve počasi zvišujte, dokler se luč ne prižge ■ Vzpostavite prost pogled na senzor ■ Preverite obseg zaznavanja
Luč ne ugasne	<ul style="list-style-type: none"> ■ Osvetlitev prostora je previsoka za nastavljeno vrednost zatemnitve ■ Čas naknadnega teka poteče ■ Moteči viri toplote (samo IR senzorji) npr.: kalorifer, odprta vrata in okna, domače živali, žarnice/halogenski reflektorji, premikajoči se predmeti 	<ul style="list-style-type: none"> ■ Povečajte vrednost zatemnitve ■ Počakajte na potek naknadnega teka, po potrebi nastavite krajši čas naknadnega teka ■ Stojteče vire motenj izklopite z nalepko
Senzor se klib prisotnosti izklopi	<ul style="list-style-type: none"> ■ Čas naknadnega teka prekratek ■ Prag svetlobe prenizek 	<ul style="list-style-type: none"> ■ Podaljšajte čas naknadnega teka ■ Spremenite nastavev zatemnjenosti
Senzor prepozno izklopi	<ul style="list-style-type: none"> ■ Predolgi čas naknadnega teka 	<ul style="list-style-type: none"> ■ Skrajšajte čas naknadnega teka
Senzor se pri hoji naravnost naprej prepozno vklopi	<ul style="list-style-type: none"> ■ Doseg je pri hoji naravnost naprej zmanjšan 	<ul style="list-style-type: none"> ■ Namestite več senzorjev ■ Zmanjšajte razdaljo med dvema senzorjema
Senzor se klib temi ob prisotnosti ne vklopi	<ul style="list-style-type: none"> ■ Izbrana vrednost zatemnitve je premajhna 	<ul style="list-style-type: none"> ■ Senzor deaktiviran s stikalom/tipko? ■ Polavtomatika? ■ Povečajte vrednost zatemnitve

CE Izjava o skladnosti

Družba STEINEL Vertrieb GmbH izjavlja, da vrsta radijske naprave (HF 360 KNX/ DUAL H KNX) ustreza Direktivi 2014/53/EU.

Popolno besedilo izjave o skladnosti EU najdete na naslednjem spletnem naslovu: www.steinel.de

Odstranjevanje

Električne aparate, opremo in embalažo oddajte v okolju prijazno ponovno obdelavo.



Električnih aparatov ne odstranjujte s hišnimi odpadki!

Samo za države članice EU: V skladu z izjavno Evropsko direktivo o izrabljenih električnih in elektronskih aparatih in njenim prenosom v nacionalno zakonodajo je električne aparate, ki niso več uporabni, treba zbirati ločeno in jih oddati v okolju prijazno ponovno obdelavo.

Garancija proizvajalca

Kot kupcu so vam na voljo zakonske garancijske pravice v skladu s 437. členom in naslednjimi Civilnega zakonika (BGB, Bürgerliches Gesetzbuch) (naknadna izpolnitev, odstop od kupoprodajne pogodbe, zmanjšanje kupnine, odškodnina in nadomestilo za stroške). Naša garancijska izjava teh pravic ne krajša in ne omejuje. Poleg zakonskega garancijskega obdobja vam dajemo 5-letno garancijo na brezhibno sestavo in pravilno delovanje tega izdelka STEINEL-Professional-Sensorik. Jamčimo, da izdelek nima materialnih in tovarniških napak ali napak v sestavi. Jamčimo za delovanje vseh električnih sklopov in kablov ter za brezhibnost vseh uporabljenih materialov in njihovih površin.

Uveljavljanje Če želite izdelek reklamirati, pošljite cel izdelek s plačano poštino in priložite originalni račun, ki vsebuje datum nakupa in poimenovanje izdelka, svojemu trgovcu ali neposredno na naš naslov: ELEKTRO-PROJEKT PLUS D.O.O., Suha pri Predosljah 12, 4000 KRANJ. Priporočamo vam, da račun skrbno hranite do poteka garancijskega obdobja. Za transportne stroške in tveganja v okviru vračila družba STEINEL ne prevzema jamstva.

(Informacije o uveljavljanju garancijskega primera najdete na naši spletni strani www.priprocam.si)

Če imate garancijski primer ali vprašanje glede izdelka, nas lahko pokličete na telefonsko številko servisa +386 42 521 645.

5 LETNA
PROIZVAJALCA
GARANCIJA

HR Uputa za uporabo

Poštovani kupče,

zahvaljujemo na povzerjenju koje ste nam iskazali kupnjom Vašeg novog STEINEL dojavnika prisutnosti. Odlučili ste se za proizvod visoke kvalitete koji je proizveden, ispitani i zapakiran s velikom pažnjom.

Molimo Vas da se prije instaliranja upoznate s ovim uputama za montažu. Naime, samo stručna instalacija i puštanje u pogon jamči dug i pouzdan rad bez smetnji.

Želimo Vam puno zadovoljstva s Vašim novim STEINEL senzorom.

⚠ Sigurnosne upute

- Instalaciju smije provoditi samo stručno osoblje u skladu s državnim propisima o instalacijama VDE 08 29 (DIN EN 5000 90).
- U okolini s proizvodima s niskim naponom nestručna montaža može uzrokovati najteže posljedice po zdravlje ili materijalne štete.
- Ovaj uređaj ne smije se nikad priključiti na niski napon (230 V AC) jer je namijenjen za spajanje na „BUS“ niskonaponsku mrežu.

Opis uređaja

- 1 Senzorski modul
- 2 Limeni okvir
- 3 Donja strana senzora
- 4 Kaiser utičnica za šuplje zidove, opcija
- 42 Stropni adapter sa stezaljkama UP Box
- 5 Nadžbukni adapter
- 6 Mehanizam za zatvaranje
- 7 Podešavanje dometa
- 8 Tipka za programiranje
- 9 Montaža, instalacija
- 10 Zaslonske pločice za smanjenje područja detekcije (HF 360 KNX).

Montaža/Instalacija 9

Senzor je predviđen samo za stropnu podžbuknu montažu u prostorijama. Isporuka ne sadrži odgovarajući stropni adapter sa stezaljkama kao ni nadžbukni adapter.

Pribor

Kaiser utičnica za šuplje zidove,
EAN br.: 4007841 000370
Stropni adapter sa stezaljkama,
EAN br.: 4007841 002855
Nadžbukni adapter
AP Box KNX
EAN br.: 4007841 003029

Zaštitna košara
EAN br.: 4007841003036
Servisni daljinski upravljač
RC6 KNX
EAN br.: 4007841 593018
Korisnički daljinski upravljač
RC7 KNX
EAN br.: 4007841 592912

Način funkcioniranja/Osnovna funkcija

Infracrveni i VF dojavnici prisutnosti serije Control PRO reguliraju osvjjetljenje i upravljanje GVK-om npr. u uredima, školama, javnim ili privatnim zgradama, ovisno o svjetloći okoline i prisutnosti osoba.

IR Quatro s visokorazvijenom lećom ima područje detekcije oblika kvadrata (standardni oblik prostorije) u kojem se detektiraju najmanji pokreti.

HF 360 s modernom visokofrekventnom tehnologijom jamči savršeno detektiranje pokreta neovisno o temperaturi.

Detektiranje tangencijalnog i radijalnog kretanja čini sezor Dual HF idealnim za primjenu u hodnicima i predvorjima, školama i poslovnim zgradama.

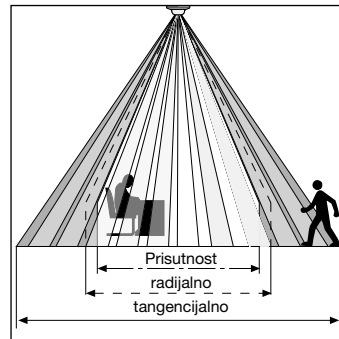
Kontrola prisutnosti nadalje se odlikuje malom potrošnjom el. struje.

- dojava prisutnosti
- upravljanje osvjjetljenjem s regulacijom svjetloće
- upravljanje GVK-om

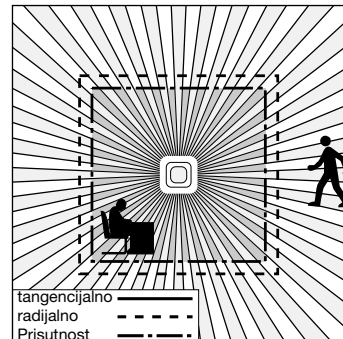
Koja od ovih funkcija će se koristiti (aktivirati), može se podesiti putem prozora za parametre „Opće postavke“ sa softverom Engineering Tool Software (ETS) od verzije ETS3.f.

Područje nadziranja

IR Quattro KNX / IR Quattro HD KNX



Sigurno prepoznavanje prisutnosti u velikoj mjeri ovisi o broju, kakvoći i rasporedu elementata leće. IR Quattro KNX i kvadrat detekcije od 16 m², koji se prikazuje na 13 razina s 1760 zona uključivanja, detektira i najmanje pokrete. IR Quattro HD KNX i kvadrat detekcije od 64 m², ima više od 4800 zona uključivanja



i precizira spektar učinka. Podešavanjem na potencijometru postoji mogućnost da se ti doleti prilagode individualnim zahtjevima. Zbog kvadratičnog područja detekcije i mogućnosti umreženja varijanti master/slave moguće je jednostavno, brzo i prostorno planiranje.

Puštanje u pogon

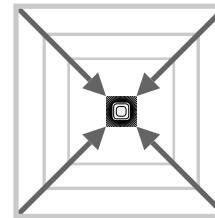
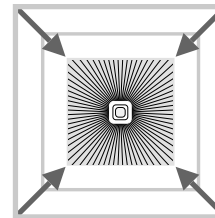
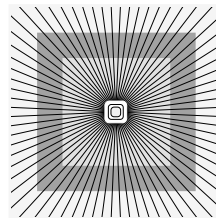
Napomena: Opis aplikacije naći ćete na www.knx.steinel.de

1. Dodijelite fizičku adresu i izradite aplikacijski program u ETS-u.

2. Učitajte fizičku adresu i aplikacijski program u dojavnik prisutnosti. Ako će se to od Vas zatražiti, pritisnite programsku tipku (8).

3. Nakon uspješno obavljenog programiranja, ugasi se plavi LED.

Podešavanje dometa (PC IR Quattro / IR Quattro HD KNX)

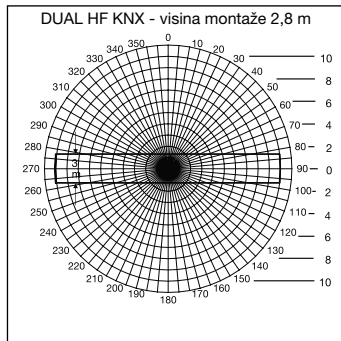
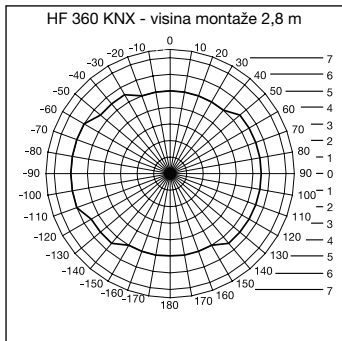


Potencijometar ⑦

Prilagodba dometa individualnim zahtjevima. Usp. tablicu

Tehnički podaci i podešavanje individualnih zahtjeva, stranica 4/5.

Podešavanje dometa (HF 360 KNX / DUAL HF KNX)

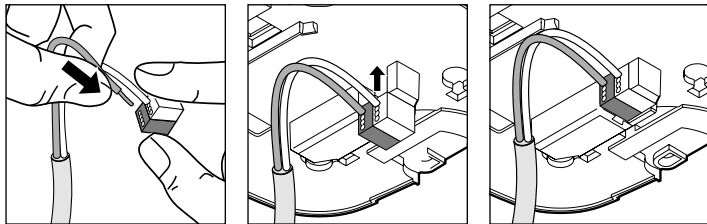


Dometa senzora HF 360 KNX elektronički se može podesiti pomoću servisnog daljinskog upravljača RC6 (usp. Pribor) kao i pomoću softvera ETS/KNX BUS (usp. Opis aplikacije, www.knx.steinel.de). U svrhu prilagodbe prostoru mogu se regulirati 1 ili 2 smjera detekcije.

S kutom detekcije od 360° moguć je dometa od maks. 8 m. Senzor DUAL HF KNX ima 2 specijalna VF senzora koji sa stropa nadziru oba smjera prolaza. Elektronički se mogu podesiti dometa u oba smjera.

Električna instalacija/Automatski pogon

Kod odabira kabela načelno se treba pridržavati propisa o instalaciji prema VDE 08 29 (DIN EN 5000 90) (vidi Sigurnosne napomene na stranici 63).



Tehnički podaci

Mrežni priključak KNX:	24 V putem KNX napona sabirnice	
Podešavanje:	putem ETS softvera, daljinskog upravljanja ili sabirnice	
Kanali rasvjete:	Uključivanje/zatamnivanje;	
svjetlo 1 – svjetlo 4	Pogon uključivanja Kontrola konstantnog nivoa svjetla	
Vrijeme isključivanja:	IQ modus, 1 – 30 min, ovisno o prisutnosti i svjetloći	
Mjerenje svjetlosti:	Miješano svjetlo	
Osnovna svjetloća:	ISKLJUČENO/10 % – 50 %	
Vrijeme isključivanja:	osnovna svjetloća stalno UKLJ., 1 – 30 min.	
Izlaz GVK:	ovisan o prisutnosti	
Kašnjenje uključivanja:	Nadziranje prostora, 1 – 30 min	
Vrijeme isključivanja:	1 – 120 min	
Izlaz, vrijeme isključivanja kod prisutnosti:	1 – 255 sek	
Ostali izlazi:	Vrijednost svjetlosti, upravljanje prema situacijama	
Kvadrati detekcije:	IR Quattro KNX	IR Quattro HD KNX
	Prisutnost: maks. 4 x 4 m (16 m ²)	maks. 8 x 8 m (64 m ²)
	Radijalno: maks. 5 x 5 m (25 m ²)	maks. 8 x 8 m (64 m ²)
Tangencijalno: maks. 7 x 7 m (49 m ²)	maks. 20 x 20 m (400 m ²)	
Kut detekcije:	HF 360 KNX	DUAL HF KNX
	360° sa 140° kuta otvora event. kroz staklo, drvo i tanke zidove. Za prilagodbu prostoru mogu se regulirati 1 ili 2 smjera detekcije	vidi dijagram S. 66, eventualno kroz staklo, drvo i tanke zidove.
Dometa:	HF 360 KNX	DUAL HF KNX
	maks. Ø 8 m, min., 1/3, 2/3, maks. elektronički podesiv (ETS softver, KNX sabirnica, daljinsko upravljanje RC6)	min., 1/3, 2/3, maks. u svakom smjeru elektronički podesiv (ETS softver, KNX sabirnica, daljinsko upravljanje RC6)

Daljinski upravljači

Putem korisničkog daljinskog upravljača RC7 (opcija) jednostavno se s poda mogu uključiti funkcije.

Servisni daljinski upravljač RC6 (opcija) omogućava jednostavno podešavanje (usp. Pribor na str. 64)

Smetnje u pogonu

Smetnja	Uzrok	Pomoć
Svjetlo se ne uključuje	<ul style="list-style-type: none">■ nema napona priključivanja■ premala podešena vrijednost svjetlosnog praga■ nema detektiranja pokreta	<ul style="list-style-type: none">■ provjeriti priključni napon■ lagano povećavati vrijednost svjetlosnog praga dok se svjetlo ne uključi■ omogućiti dobar vidik na senzor■ provjeriti područje detekcije
Svjetlo se ne isključuje	<ul style="list-style-type: none">■ nivo svjetlosti okoline previsoki je za podešeni svjetlosni nivo■ predugo vrijeme uključenosti■ smetnje zbog izvora topline (samo IC senzor) npr.: grijalica, otvorena vrata i prozori, kućni ljubimci, žarulja/halogeni reflektor, objekti koji se kreću	<ul style="list-style-type: none">■ povećati vrijednost svjetlosnog praga■ pričekati istek vremena uključenosti, po potrebi smanjiti vrijeme uključenosti■ naljepnicom zakloniti stacionarne izvore smetnje
Senzor unatoč prisutnosti isključuje	<ul style="list-style-type: none">■ prekratko vrijeme uključenosti■ prenizak prag svjetlosti	<ul style="list-style-type: none">■ povećati vrijeme uključenosti■ promijeniti podešenost svjetlosnog praga
Senzor isključuje prekasno	<ul style="list-style-type: none">■ predugo vrijeme uključenosti	<ul style="list-style-type: none">■ skratiti vrijeme uključenosti
Senzor kod frontalnog smjera hoda uključuje prekasno	<ul style="list-style-type: none">■ doseg senzora kod frontalnog približavanja senzoru je premali	<ul style="list-style-type: none">■ montirati dodatne senzore■ smanjiti razmak između dva senzora
Senzor ne uključuje unatoč tami kod prisutnosti	<ul style="list-style-type: none">■ podešenosti svjetlosnog praga	<ul style="list-style-type: none">■ Je li senzor deaktiviran sklopkom/tipkom?■ poluautomatika?■ povećati vrijednost svjetlosnog praga

☹ Izjava o usklađenosti

Tvrtka STEINEL Vertrieb GmbH ovim izjavljuje da tip radiouređaja (HF 360 KNX/ DUAL H KNX) odgovara EU direktivi 2014/53/EU. Potpuni

tekst EU izjave o sukladnosti nalazi se na sljedećoj internet-skoj adresi: www.steinel.de

Zbrinjavanje

Električne uređaje, pribor i ambalažu treba zbrinuti na ekološki način odvozom na reciklažu.



Ne bacajte električne uređaje u kućni otpad!

Samo za zemlje EU: Prema važećim europskim direktivama za stare električne i elektroničke uređaje i njihovoj implementaciji u nacionalno pravo, električni uređaji koji se više ne mogu koristiti moraju se posebno sakupiti i zbrinuti na ekološki način odvozom na reciklažu.

Jamstvo proizvođača

Kao kupcu pripadaju Vam sva prava po zakonu o zaštiti potrošača. Ako ta prava postoje u Vašoj zemlji, ona se našom izjavom o jamstvu ne smanjuju niti ograničavaju. Dajemo Vam 5 godina jamstva na besprijekornu kakvoću i propisno funkcioniranje Vašeg proizvoda STEINEL-Professional-Senzorika. Jamčimo da ovaj proizvod nema greške na materijalu, tvorničke i konstrukcijske greške. Jamčimo tehničku ispravnost svih elektroničkih sklopova i kabela, kao i ispravnost svih korištenih materijala i njihovih površina.

Zahtijevanje jamstvenog prava
Ako želite reklamirati svoj proizvod, pošaljite cjelovit proizvod s originalnim računom koji mora sadržavati podatke o datumu kupnje i naziv proizvoda, oslobođeno troškova prijevoza, Vašem trgovcu ili izravno na našu adresu, Daljinsko upravljanje d.o.o., Bedricha Smetana 10, HR-10000 Zagreb. Stoga Vam preporučujemo da pažljivo sačuvate račun do isteka jamstvenog roka. Daljinsko upravljanje d.o.o. ne preuzima jamstvo za transportne troškove i rizike u okviru povratne pošiljke.

Informacije o zahtijevanju prava u slučaju jamstva dobit ćete na našoj početnoj stranici www.daljinsko-upravljanje.hr

Ako imate slučaj jamstva ili pitanja u vezi Vašeg proizvoda, nazovite nas na dežurni servisni telefon +385 (1) 388 66 77 ili 388 02 47 u vremenu od ponedjeljka do petka od 08:00 do 16:00 sati ili nas kontaktirajte na e-mail adresu: daljinsko-upravljanje@inet.hr.

5 GODINA
PROIZVOĐAČA
JAMSTVA

EE Kasutusjuhend

Väga austatud klient!

täname Teid usalduse eest, mida Te meile uue STEINELI kohaloluanduri ostmisega osutasite. Te otsustasite väärtusliku kvaliteettoote kasuks, mis on valmistatud, testitud ja pakendatud suurima hoolega.

Palun tutvuge enne installeerimist käesoleva montaažjuhendiga. Ainult asjakohase installatsiooni ja kasutuselevõtuga tagatakse seadme pikaajaline, usaldusväärne ning häireteta talitus.

Soovime Teile uue STEINELI sensori meeldivat kasutamist.

⚠ Ohutusjuhised

- Installatsiooni tohib teostada üksnes oskuspersonal pidades kinni riigis kehtestatud installatsiooneeskirjadest VDE 08 29 (DIN EN 5000 90).
- Madalpingetoodetega seonduvalt võib põhjustada asjatundmatu montaaž raskeid tervisekahjustusi või materiaalseid kahjusid.
- Antud seadet ei tohi kunagi madalpinge (230 V AC) külge ühendada, sest see on ette nähtud nõrkvooluahelatesse ühendamiseks.

Seadme kirjeldus

- ① Sensorimoodul
- ② Plekkraam
- ③ Sensori alakülg
- ④ Kaiseri õnneseinapesa, valikvarustus
- ④ Klamber-laeadapter UP Box
- ⑤ Pindaigaldusadapter
- ⑥ Sulgurmehhanism
- ⑦ Tööriadiuse seadmine
- ⑧ Programmeerimisklahv
- ⑨ Montaaž/installatsioon
- ⑩ Kattekiled tuvastuspiirkonna vähendamiseks (HF 360 KNX).

Montaaž/installatsioon ⑨

Sensor on ette nähtud üksnes siseruumidesse süvispaigaldusega laemontaažiks. Vastav klamber-laeadapter ja pindaigaldusadapter ei sisaldu tarnekomplektis.

Tarvikud

Kaiseri õnneseinapesa,
EAN nr: 4007841 000370
Klamber-laeadapter,
EAN nr: 4007841 002855
Pindaigaldusadapter
AP Box KNX
EAN nr: 4007841 003029

Kaitsekorb
EAN nr: 4007841003036
Teenindus-kaugjuhtimispult
RC6 KNX
EAN nr: 4007841 593018
Kasutaja-kaugjuhtimispult
RC7 KNX
EAN nr: 4007841 592912

Talitusviis/põhifunktsioon

Control PRO seeria Infrapuna- ja HF-kohaloluandurid reguleerivad nt büroodes, koolides, avalikes või mitteavalikes hoonetes ümbruseleedusest ja kohalviibimisest sõltuvalt valgustust ning KVK-juhtsüsteeme.

IR Quatro võimaldab väga kõrge arengutasemega läätse tötu kasutada ruumitüüpilist ruudukujulist tuvastuspiirkonda, milles tuvastatakse ka kõige väiksemaid liikumisi.

HF 360 tagab moodsa kõrgsagedustehnoloogia tõttu täiesti tühikuvaba temperatuuripõhise liikumistuvastuse. Dual HF sensor sobib topeltjoonduskarakteristika tõttu eriti hotellide ja koolimaja- ning büroohoonete koridoridesse.

Kohalolukontrollerit iseloomustab täiendavalt vähene omavoolutarve.

- Kohaloluteade
- Valgustuse juhtimine heleduse reguleerimisega
- KVK-juhtsüsteem

Milliseid funktsioone kasutada (aktiveerida) soovitakse, seadistatakse parameetriknas „Üldised seaded“ Engineering Tool Software (ETS) alates versioon ETS3.f abil.

Kasutuselevõtmine

Juhis: Rakenduse kirjelduse leiате aadressilt www.knx.steinell.de

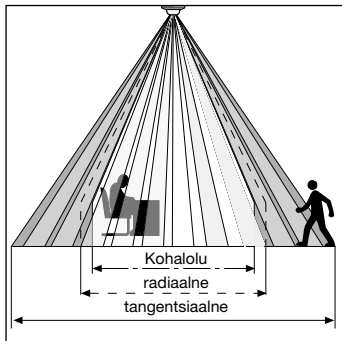
1. Määrake ETS-is füüsiline aadress ja seadistage rakendusprogramm.

2. Laadige (Kalibreerimisprogramm) kohalolekuandurisse. Vajutage vastava korralduse ilmumisel programmeerimisklahvi (8).

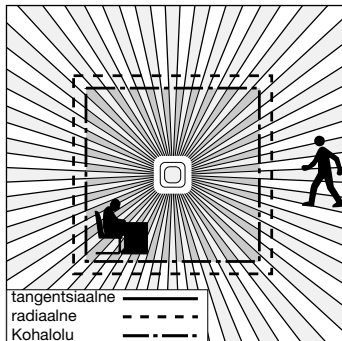
3. Pärast edukat programmeerimist kustub sinine LED.

Järelevalvepiirkond

IR Quattro KNX / IR Quattro HD KNX

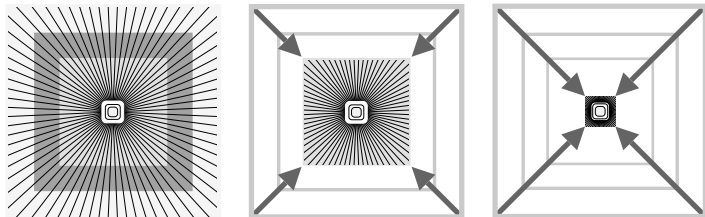


Kohalviibimise kindel tuvastamine sõltub olulisel määral läätselementide arvust, omadustest ja paigutusest. IR Quattro KNX ja tuvastusruut 16 m², mis on jaotatud 13-ks 1760 lülitustsooniga tasandiks, tuvastavad ka kõige väiksemaid liikumisi. IR Quattro HD KNX ja tuvastusruut 64 m² on varustatud 4800 lülitustsooniga ning



nad täpsustavad võimsusspektrimit. Potentsiomeetri seadmisega on võimalik mainitud tööraadiusi individuaalsete nõudmistega kohandada. Ruudukujulise tuvastuspiirkonna ja master/slave variantidega võrkuühendamise võimaluse tõttu on võimalik ruume lihtsalt, kiiresti ning optimaalselt planeerida.

Tööraadiuse seadmine (PC IR Quattro / IR Quattro HD KNX)

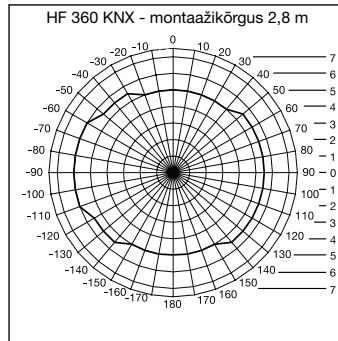


Potentsiomeeter ⑦

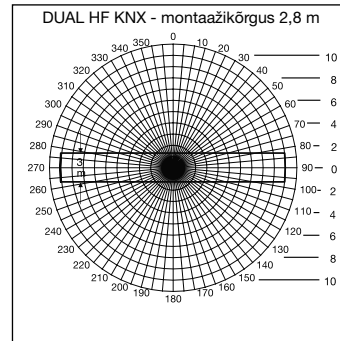
Tööraadiuse kohandamine individuaalsete nõudmistega. Vrdl

tabelit Tehnilised andmed ja individuaalsete nõudmistega seadmine lk 4/5.

Tööraadiuse seadmine (HF 360 KNX / DUAL HF KNX)



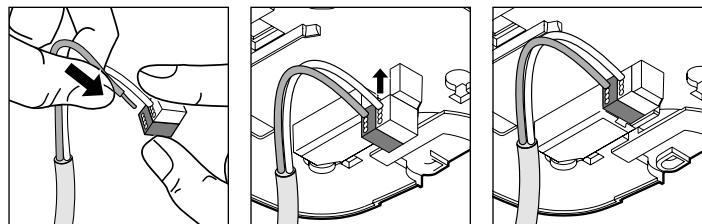
HF 360 KNX tööraadiust saab seada elektroonilise teenindus-kaugjuhtimispuudi RC6 (vrdl tarkikud) ning ETS tarkvara/KNX BUS-i (vrdl rakenduse kirjeldus, www.knx.steinel.de) kaudu. Ruumiga kohandamiseks on võimalik 1 või 2 tuvastussuunda varjestada. Tuvastusnurgaga 360°



on võimalik max 8 m tööraadius. DUAL HF KNX sensor on varustatud 2 spetsiaalse HF-sensoriga, mis teostavad koridori laes järelevalvet mõlemas suunas. Tööraadiust saab seada elektroonilise mõlemas suunas.

Elektriinstallatsioon/automaatrežiim

Juhtmestusvõimaluste valikud tuleb pidada põhimõtteliselt kinni VDE 08 29 (DIN EN 5000 90) installatsioonieskirjadest (vt ohutusjuhiseid lk 70).



Tehnilised andmed

Võrguühendus KNX:	24 V KNX siinpinge kaudu	
Seaded:	ETS-tarkvara, kaugjuhtimispuldi või siini kaudu	
Valguskanalid: Valgus 1 – valgus 4	lülitamine/hämmardamine; püsivalguse reguleerimise lülitusrežiim	
Viivitusae:	IQ-moodus, 1 – 30 min, kohalolust ja heledusest sõltuv	
Valguse mõõtmine:	segavalgus	
Põhiheledus:	VÄLJAS/10 % – 50 %	
Viivitusae:	põhiheledus kestvalt SEES, 1 – 30 min	
Väljund KVK:	kohalolust sõltuv	
Sisselülitusviivitus:	1 – 30 min	
Viivitusae:	1 – 120 min	
Kohalolu viivitusaja väljund:	1 – 255 sek	
Edasised väljundid:	heleduseväärtus, stseenide juhtimine	
Tuvastusruudud:	IR Quattro KNX Kohalolu: max 4 x 4 m (16 rm) Radiaalne: max 5 x 5 m (25 rm) Tangentsiaalne: max 7 x 7 m (49 rm)	IR Quattro KNX max 8 x 8 m (64 rm) max 8 x 8 m (64 rm) max 20 x 20 m (400 rm)
Tuvastusnurk:	HF 360 KNX 360° avatusnurgaga 140° vajadusel läbi klaasi, puidu ja kergmaterjalidest seinte. Ruumiga kohandamiseks on võimalik 1 või 2 tuvastussuunda varjestada	DUAL HF KNX vt diagrammi lk 73 vajadusel läbi klaasi, puidu ja kergmaterjalist seinte.
Tööraadius:	HF 360 KNX max Ø 8 m, min, 1/3, 2/3, max elektrooniliselt seatav (ETS-tarkvara, KNX-siin, kaugjuhtimispult RC 6)	DUAL HF KNX min, 1/3, 2/3, max igas suunas elektrooniliselt seatav (ETS-tarkvara, KNX-siin, kaugjuhtimispult RC 6)

Kaugjuhtimine

Kasutaja-kaugjuhtimispuldiga RC7 (lisavarustus) saab funktsiooni mugavalt distantsilt sisse lülitada.

Teenindus-kaugjuhtimispult RC 6 (lisavarustus) võimaldab mugavat konfigurimist (vrd tarvikud lk 71)

Talitusrikked

Rike	Põhjus	Kõrvaldamine
Valgus ei lülitu sisse	<ul style="list-style-type: none"> ■ Ühenduspinge puudub ■ Hämmardusväärtus liiga madalaks seatud ■ Liikumist ei tuvastata 	<ul style="list-style-type: none"> ■ Kontrollige ühenduspinget ■ Suurendage aeglaselt hämmardusväärtust kuni valgus sisse lülitub ■ Tagage sensorile vaba vaade ■ Kontrollige tuvastuspiirkonda
Valgus ei lülitu välja	<ul style="list-style-type: none"> ■ Ruumiheledus hämmardusväärtuse seade jaoks liiga kõrge ■ Viivitusae möödub ■ Häirivad soojusallikad (ainult IP-sensor) nagu nt: kütteventilaatorid, avatud ukseid ja aknad, koduloomad, hõõglamp/halogenkiirgur, liikuvad objektid 	<ul style="list-style-type: none"> ■ Suurendage hämmardusväärtust ■ Oodake ära viivitusae, vajadusel seadke viivitusae lühemaks ■ Varjestage statsionaarsed häireallikad kleepsudega
Sensor ei lülitu kohalolust hoolimata välja	<ul style="list-style-type: none"> ■ Viivitusae liiga lühike ■ Valguslävi liiga madal 	<ul style="list-style-type: none"> ■ Pikendage viivitusae ■ Muutke hämmarduseaset
Sensor lülitub liiga hilja välja	<ul style="list-style-type: none"> ■ Viivitusae liiga pikk 	<ul style="list-style-type: none"> ■ Lühendage viivitusae
Sensor lülitub otseses käimissuunas liiga hilja sisse	<ul style="list-style-type: none"> ■ Tööraadius on otsese käimissuuna puhul redutseeritud 	<ul style="list-style-type: none"> ■ Monteerige täiendavad sensorid ■ Vähendage kahe sensori vahelist kaugust
Sensor ei lülitu pimedusest hoolimata kohalolu korral sisse	<ul style="list-style-type: none"> ■ Valitud liiga madal hämmardusväärtus 	<ul style="list-style-type: none"> ■ Sensor lülitiga/klahviga deaktivseeritud ? ■ Poolautomaatika ? ■ Suurendage hämmardusväärtust

€ Vastavusdeklaratsioon

Siinkohal kinnitab STEINEL Vertrieb GmbH, et raadioseade (HF 360 KNX/DUAL H KNX) vastab määrusele 2014/53/EL.

ELi ühilduvusdeklaratsiooni täisteksti leiate alljärgnevalt internetiaadressilt: www.steinel.de

Utiliseerimine

Elektriseadmed, lisatarvikud ja pakendid tuleb suunata keskkonnateadlikku taaskasutusse.



Ärge visake elektriseadmeid olmejäätmete hulka!

Ainult ELi riikidele: Vastavalt vanu elektri- ja elektroonikaseadmeid puudutavale kehtivale Euroopa määrusele ja selle rakendamisele rahvusvahelises õiguses tuleb kasutuskõlblamatud elektriseadmed

koguda eraldi ning suunata keskkonnateadlikku taaskasutusse.

Tootja garantiid

Ostjana omate müüja suhtes samuti seadusega sätestatud puuduste kõrvaldamise õigusi või vastavalt pretensiooniõigusi. Kui Teile asukohariigis on need õigused olemas, siis meie garantiideklaratsioon neid ei käibi ega piira. Me anname Teile STEINEL Professional sensortootele laimtatute omaduste ja nõuetekohase talitluse kohta 5-aastase garantiid. Me garanteerime, et kõnealune toode on vaba materjali-, valmistamis- ja konstruktsioonivigadest. Me garanteerime kõigi elektrooniliste koostedetailide ja kaabli talitluskõlblikkuse ning et kasutatud valmistamismaterjalid ja nende pealispind on puudustevabad.

Kaebuste esitamine
Kui soovite tootega seonduvalt reklamatsiooni esitada, siis palun saatke see komplektseks ja tasutud tarnega koos originaal-ostutšekiga, mis peab sisaldama ostukuupäeva andmeid ning toote nimetust, meie edasimüüjale või otsmele, Fortronic AS, Tööstuse tee 10, 61715, Törvandi. Me soovitame Teil ostutšekki seetõttu kuni garantiiaja möödumiseni hoolikalt alal hoida. STEINEL ei vastuta tagasisaatmise raames esinevate transpordikulude ja -riskide eest.

Informatsiooni garantiijuhtumi kehtestamiseks saate meie kodulehelt www.fortronic.de või www.steinel-professional.de/garantie

Garantiijuhtumi esinemise või mõne toote kohta küsimuste tekkimise korral võite meile esmaspäevast reedeni 9.00-17.00 vahemikus teeninduse numbril +372 7 475 208 helistada.

5 AASTA
TOOTJA
GARANTIID

LT Naudojimo instrukcija

Gerb. kliente,

dėkojame, kad parodėte pasitikėjimą ir įsigijote naująjį STEINEL būvio sensorių. Jūs įsigijote aukštos kokybės produktą, kuris pagamintas, išbandytas ir supakuotas ypač kruopščiai.

Prieš prijungdami prietaisą susipažinkite su šia montavimo instrukcija. Nes tik taisyklingai prijungtą ir tinkamai pradėtą naudoti prietaisą galėsite eksploatuoti ilgai, patikimai ir be gedimų.

Linkime malonių akimirų naudojantis savo naujuoju STEINEL sensoriumi.

⚠ Saugumo nurodymai

- Įrenginys turi būti sumontuotas kvalifikuotų specialistų pagal šalyje galiojančias elektros instaliacijos normas ir jungimo taisykles VDE 08 29 (DIN EN 5000 90).
- Netinkamas įrenginio sumontavimas gali sukelti sunkių sveikatos sužalojimų arba sugadinti turtą.
- Šio prietaiso negalima prijungti prie tinklo įtampos (230 V AC), kadangi jis skirtas jungti prie mažos įtampos grandinių.

Prietaiso aprašymas

- ① Sensoriaus modulis
- ② Skardinis rėmas
- ③ Sensoriaus apatinė pusė
- ④ „Kaiser“ tuščiaidurės sienos dėžutė, pasirenkama
- ⑤ Virštininkinis suderintuvas
- ⑥ Užrakinimo mechanizmas
- ⑦ Jautrumo zonos nustatymas
- ⑧ Programavimo mygtukas
- ⑨ Montavimas / įrengimas
- ⑩ Dengiamosios užsklandos jautrumo zonių sumažinti (HF 360 KNX).

Montavimas / įrengimas ⑨

Sensorius skirtas montuoti tik po tinku ant lubų vidaus patalpose. Atitinkamo adapterio skirtu montavimui ant lubų ir virštininkinio adapterio komplekte nėra.

Priedai

„Kaiser“ tuščiaidurės sienos dėžutė,
EAN-Nr.: 4007841 000370
Gnybtinis suderintuvas skirtas montavimui ant lubų,
EAN-Nr.: 4007841 002855
Virštinis adapteris
AP Box KNX
EAN-Nr.: 4007841 003029

Apsauginė dėžutė
EAN-Nr.: 4007841003036
Aptarnavimo nuotolinio valdymo pultas
RC6 KNX
EAN-Nr.: 4007841 593018

Naudotojo nuotolinio valdymo pultas
RC7 KNX
EAN-Nr.: 4007841 592912

Veikimo principas / pagrindinė funkcija

„Control PRO“ serijos infraraudonųjų spindulių AD būvimo sensorius gali reguliuoti apšvietimą ir šildymo, vėdinimo, kondicionavimo sistemos valdymą pvz., biuruose, mokyklose, viešuosiuose ar privačiuose pastatuose priklausomai nuo aplinkos apšvietimo ir žmonių buvimo juose.

„IR Quatro“ su pažangia linze užtikrina stebėjimą patalpose (kvadrato formos stebėjimo zona), kuriuose fiksuoja mažiausią judesį.

HF 360 su šiuolaikiška aukšto dažnio technologija užtikrina visiškai bei spragų nuo temperatūros nepriklausantį judesio fiksavimą. Dvigubas AD sensorius dėl savo dviejų kryptių fiksavimo itin tinka viešbučių koridoriams ir mokyklų fojė bei biurų pastatuose.

Būvimo kontrolė taip pat pasižymi nedideliu energijos suvartojimu.

- Būvimo fiksavimas
- Apšvietimo valdymas ir šviesumo reguliavimas
- Šildymo, vėdinimo ir kondicionavimo sistemų valdymas

Kuri iš šių funkcijų turi būti naudojama (suaktyvinta), nustatoma parametru lange „Bendrieji nustatymai“ naudojantis „Engineering Tool Software (ETS)“ aukštesne nei ETS3.f versija.

Eksploatacijos pradžia

Nurodymas: programos aprašymą rasite www.knx.steinell.de

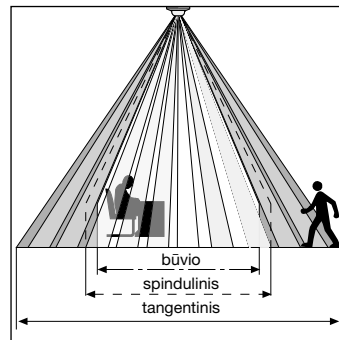
1. Suteikite adresą ir ETS sukurkite taikomąją programą.

2. Įkelkite adresą ir taikomąją programą į būvimo sensorių. Jeigu prašoma, paspauskite programavimo mygtuką (8).

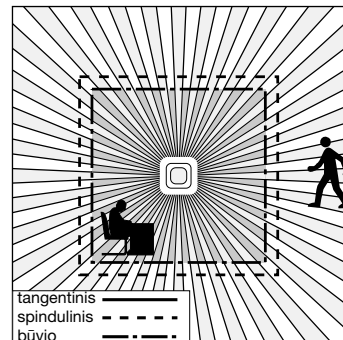
3. Sėkmingai atlikus programavimą, mėlynas LED užgessta.

Kontrolinė zona

IR Quattro KNX / IR Quattro HD KNX

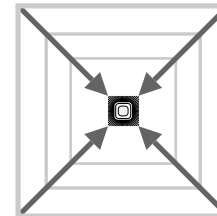
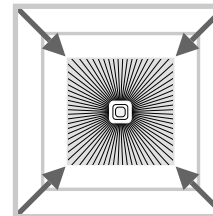
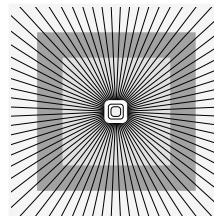


Užtikrintas buvimo fiksavimas priklauso nuo linzių kiekio, savybių ir išdėstymo. „IR Quattro KNX“ ir 16 m² fiksavimo kvadratas, kurį sudaro 13 lygių ir 1760 pazonių, fiksuoja net ir mažiausią judesį. „IR Quattro HD KNX“ ir 64 m² fiksavimo kvadratas yra 4800 pazonės; jis tikslina



galios spektrą. Nustatymais potenciometre šią jautrumo zoną galima pritaikyti pagal individualius poreikius. Kvadratinė jautrumo zona ir gali- mybė sujungti „Master“ / „Slave“ į tinklą užtikrina paprastą, greitą ir optimalų patalpos planavimą.

Jautrumo zonos ilgio nustatymas (PC IR Quattro / IR Quattro HD KNX)

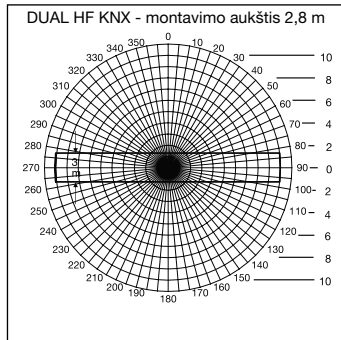
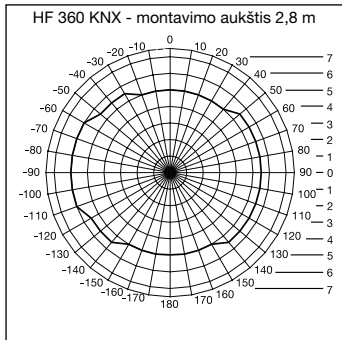


Potenciometras ⑦

Jautrumo zonos ilgio nustatymas pagal individualius poreikius.

Plg. lentelę „Techniniai duomenys“ ir nustatymas pagal individualius poreikius 4/5 psl.

Jautrumo zonos ilgio nustatymas (HF 360 KNX / DUAL HF KNX)

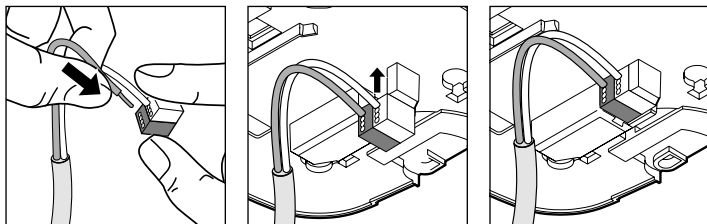


HF 360 KNX jautrumo zona nustatoma elektroniniu būdu naudojantis aptarnavimo nuotoliniu valdymo pultu RC 6 (plg. Priedai) ir ETS programine įranga KNX BUS (plg. Programos aprašymas, www.knx.steinel.de). Siekiant prisitaikyti prie patalpos 1 arba 2 fiksavimo krypčių galima išjungti. Esant 360° apimties kampui jautrumo

zonos ilgis yra maks. 8 m. DUAL HF KNX sensoriuje įrengti 2 specialūs AD sensoriai, kurie nuo lubų kontroliuoja koridorių dviem kryptimis. Elektroniniu būdu jautrumo zonos ilgį galima nustatyti abiem kryptimis.

Elektros įrengimas / automatinis režimas

Renkantis elektros laidus būtina laikytis instaliacijos normų ir jungimo taisyklių VDE 08 29 (DIN EN 5000 90) (žr. Saugumo nurodymus 77 psl.).



Techniniai duomenys

KNX prijungimas prie tinklo:	24 V per KNX šynos įtampą
Nustatymai:	naudojantis ETS programine įranga, nuotolinio valdymo sistema arba BUS
Šviesos kanalai: šviesa 1 – šviesa 4	jungti / reguliuoti; režimas pastovus šviesos reguliavimas
Inercinis veikimo laikas:	IQ režimas, 1–30 min., priklauso nuo buvimo ir apšvietimo
Šviesos matavimas:	mišri šviesa
Budintis režimas:	IŠJ./10–50 %
Inercinis veikimo laikas:	budintis režimas, trukmė 1J. 1–30 min.
Išėjimas (šildymo, vėdinimo, kondicionavimo sistemos):	priklauso nuo buvimo
Įjungimo vėlinimas:	patalpos stebėjimas, 1–30 min.
Inercinis veikimo laikas:	1–120 min.
Išėjimas buvimo sensoriaus inercinis veikimo laikas:	1–255 sek.
Kiti išėjimai:	apšvietimo lygis, scenos valdymas

Fiksavimo kvadratai:	IR Quattro Buvimas: maks. 4 x 4 m (16 kv. m) Spindulinis: maks. 5 x 5 m (25 kv. m) Tangentinis: maks. 7 x 7 m (49 kv. m)	IR Quattro maks. 8 x 8 m (64 kv. m) maks. 8 x 8 m (64 kv. m) maks. 20 x 20 m (400 kv. m)
	Apimties kampas:	HF 360 KNX 360° su 140° atverties kampų veikia per stiklą, medieną ir lengvųjų konstrukcijų sienas. Siekiant prisitaikyti prie patalpos 1 arba 2 fiksavimo krypčių galima išjungti
Jautrumo zonos ilgis:	HF 360 KNX maks. Ø 8 m, min., 1/3, 2/3, maks. nustatomas elektroniniu būdu (ETS programine įranga, KNX magistrale, nuotolinio valdymo pultas RC 6)	DUAL HF KNX HF 360 KNX maks. Ø 8 m, min., 1/3, 2/3, maks. nustatomas elektroniniu būdu (ETS programine įranga, KNX magistrale, nuotolinio valdymo pultas RC 6)

Nuotolinio valdymo pultas

Naudojantis naudotojo nuotolinio valdymo pultu RC 7 (pasirinktinis) visas funkcijas galima patogiai nustatyti stovint ant žemės.

Aptarnavimo valdymo pultu RC 6 (pasirinktinis) galima patogiai atlikti konfigūravimą (plg. „Priedai“ 78 psl.)

Veikimo sutrikimai

Sutrikimas	Priežastis	Pagalba
Šviesa neįsijungia	<ul style="list-style-type: none"> ■ nėra įtampas ■ nustatytas per žemas prieblandos lygis ■ nefiksuoja judesio 	<ul style="list-style-type: none"> ■ patikrinkite prijungimo įtampą ■ lėtai didinkite prieblandos lygį, kol įsijungs šviesa ■ pašalinkite kliūtis iš sensoriaus lauko ■ patikrinkite jautrumo zoną
Šviesa neišsijungia	<ul style="list-style-type: none"> ■ patalpos apšvietimas yra per didelis, lyginant su prieblandos lygiu ■ nesibaigė inercinio veikimo laikas ■ trikdantys šilumos šaltiniai (tik IR sensoriams), pvz.: karštą orą pučiantis ventiliatorius, atviros durys ir langai, naminiai gyvūnai, kaitrinės lemputės / halogeniniai prožektoriai, judantys objektai 	<ul style="list-style-type: none"> ■ padidinkite prieblandos lygį ■ palaukite, kol pasibaigs inercinio veikimo laikas arba jį sumažinkite ■ naudodamiesi lipdukais izoliuokite stacionarius trikdžių šaltinius
Esant buvimui sensorius išsijungia	<ul style="list-style-type: none"> ■ per trumpas inercinio veikimo laikas ■ per žemas šviesos barjeras 	<ul style="list-style-type: none"> ■ padidinkite inercinio veikimo laiką ■ pakeiskite prieblandos lygio nustatymus
Sensorius išsijungia per vėlai	<ul style="list-style-type: none"> ■ per ilgą inercinio veikimo laikas 	<ul style="list-style-type: none"> ■ sutrumpinkite inercinio veikimo laiką
Einant link sensoriaus jis įsijungia per vėlai	<ul style="list-style-type: none"> ■ sumažintas jautrumo zonos einant link sensoriaus ilgis 	<ul style="list-style-type: none"> ■ sumontuokite kitus sensorius ■ sumažinkite atstumą tarp dviejų sensorių
Nepaisant tamsaus paros laiko esant buvimui sensorius neįsijungia	<ul style="list-style-type: none"> ■ pasirinktas per žemas prieblandos lygis 	<ul style="list-style-type: none"> ■ ar sensorius neatjungtas jungikliu / mygtuku ? ■ pusautomatis ? ■ padidinkite prieblandos lygį

Atitikties deklaracija

„STEINEL Vertrieb GmbH“ pareiškia, kad (HF 360 KNX/ DUAL H KNX) tipo radijo ryšio įrenginys atitinka direktyvą 2014/53/ES.

Visą ES atitikties deklaracijos tekstą rasite šiuo adresu internete: www.steinel.de

Šalinimas

Elektros prietaisai, priedai ir pakuotės turi būti perdirbami aplinkai nekenksmingu būdu.



Neišmeskite elektros prietaisų kartu su būtinėmis atliekomis!

Tik ES šalims
Remiantis galiojančia Europos Sąjungos Direktyva dėl elektros ir elektronikos įrangos atliekų ir jos perkėlimo į nacionalinę teisę, nebetinkami naudoti elektros prietaisai turi būti renkami atskirai ir perdirbami aplinkai nekenksmingu būdu.

Gamintojo garantija

Kaip pirkėjas, prirėkusi, turite jums įstatymų suteiktas teises, reikiamas pardavėjui. Jeigu šios teisės egzistuoja jūsų šalyje, mūsų garantija jų negali sumažinti arba apriboti. Suteikiame jums 5 metų garantiją užtikrinami puikias savybes ir sklandų „STEINEL-Professional“ sensorinio gaminio veikimą. Garantuojame, kad šiame gaminyje nėra medžiagos, gamybos ir konstrukcinių defektų. Garantuojame sklandų visų elektroninių dalių ir kabelių veikimą ir užtikriname, kad visos naudotos medžiagos ir jų paviršiai yra be trūkumų.

Galiojimas

Jeigu norite pareikšti pretenziją dėl gaminio, atsiųskite jį visą, apmokėję gabenimo išlaidas, su originaliu pirkimo dokumentu, kuriame turi būti nurodyta pirkimo data ir pavadinimas, pardavėjui iš kurio pirkote arba STEINEL atstovui Lietuvoje UAB KVARCAS (Neries krantinė 32, Kaunas) arba tiesiai gamintojui šiuo adresu: Neries krantinė 32, LT-48463 Kaunas. Todėl rekomenduojame pirkimo dokumentą saugoti iki garantinio laiko pabaigos. STEINEL nedengia gabenimo išlaidų ir neatsako už riziką gražinant. Informacijos kaip pasinaudoti garantine teise rasite mūsų svetainėje www.steinellietuva.lt/garantijos arba www.steinellietuva.lt.

Garantinio įvykio atveju arba jeigu turite klausimų, susijusių su šiuo gaminiu, bet kada galite skambinti STEINEL atstovui Lietuvoje UAB KVARCAS (8-37-408030) arba tiesiogiai gamintojui jo aptarnavimo skyriaus budinčiąja linija 8-37-408030, 8-686-52729.

5 METŲ
GAMINTOJŲ
GARANTIJA

LV Montāžas pamācība

Ļoti cienījamais klient!

Paldies par uzticēšanos, kuru mums izrādāt, iegādājoties šo jauno STEINEL klātbūtnes ziņotāju. Jūs esat izvēlējies augstvērtīgu, kvalitatīvu produktu, kurš ir izgatavots, pārbaudīts un iepakots ar vislielāko rūpību.

Pirms instalēšanas lūdzam iepazīties ar šo montāžas pamācību. Jo vienīgi lietpratīga montāža un lietošana nodrošina ilglaicīgu, drošu un nevainojamu darbību.

Mēs novēlam Jums daudz patikamu mirkļu kopā ar Jūsu jauno STEINEL sensoru.

⚠ Norādījumi drošībai

- Instalēšanu veikt drīkst tikai speciālisti un saskaņā ar vietējo instalēšanas un pieslēgšanas tehnisko priekšrakstu VDE 08 29 (DIN EN 5000 90) prasībām.
- Vidē ar zemsprieguma izstrādājumiem veikta nelietpratīga montāža var novest pie smagiem kaitējumiem veselībai vai materiāliem zaudējumiem.
- Šo ierīci nedrīkst pieslēgt zemspriegumam (230 V AC), jo tā ir paredzēta ieslēgšanai vājstrāvas ķēdē.

Ierīces apraksts

- ① Sensora modulis
- ② Dzelzs rāmis
- ③ Sensora apakšpuse
- ④ KAISER starpsienas kabelizvades bukse, pēc izvēles
- ④ Griestu skavu adapteris UP Box
- ⑤ Virsapmetuma adapteris
- ⑥ Aizdares mehānisms
- ⑦ Aizsniedzambas iestatīšana
- ⑧ Programmēšanas taustiņš
- ⑨ Montāža/instalēšana
- ⑩ Plēvīte uzveres lauka minimizēšanai (HF 360 KNX)

Montāža / Instalēšana ⑨

Sensors ir paredzēts slēptai montāžai pie griestiem iekšējās telpās. Atbilstošais griestu skavu adapteris, kā arī virsapmetuma adapteris komplektācijā nav ietverti.

Piederumi

KAISER starpsienas kabelizvades bukse
EAN kods: 007841000370
Griestu skavu adapteris
EAN kods: 007841002855
Virsapmetuma adapteris AP Box KNX
EAN kods: 4007841 003029

Drošības grozs
EAN kods: 4007841 003036
Apkopes tālvadības pults RC6 KNX
EAN kods: 4007841 593018
Lietotāja tālvadības pults RC7 KNX
EAN kods: 4007841 592912

Darbības veids / pamatfunkcija

Control PRO sērijas infrasarkanu staru augstas frekvences klātbūtnes ziņotājs regulē apgaismojumu un AVK (apkure/ventilācija/klimata kontrole) vadību, piem., birojās, WC, publiskās vai privātās ēkās atkarībā no apkārtnes gaismas intensitātes un personu klātbūtnes.

IR Quattro nodrošina ar augsti attīstītās lēcas palīdzību telpas formai atbilstošu, kvadrātisku, uzveres lauku, kurā tiek uztvertas vismazākās kustības.

HF 360 nodrošina ar modernās augstas frekvences tehnoloģijas palīdzību pilnībā nosēdzošu un no temperatūras neatkarīgu kustības uztveri.

Dual HF sensors, pateicoties dubultajam jūtīgumam, jo īpaši piemērots ir viesnīcu, skolu un biroju ēku gaitenīem.

Klātbūtnes kontrole izceļas ar zemo strāvas pašpatēriņu.

- Klātbūtnes ziņošana
- Apgaismojuma vadība ar gaismas intensitātes regulāciju
- AVK vadība

Tas, kura no šīm funkcijām paredzēts lietot (aktivizēt), tiek iestatīts ar Engineering Tool Software (ETS), sākot ar ETS3.f versiju, parametru logā „Vispārējie iestatījumi”.

Ekspluatācijas uzsākšana

Norāde! Pielietojuma aprakstu atradīsiet www.knx.steinell.de

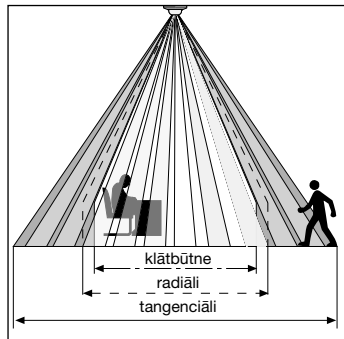
1. Izveidot fizikālo adresi un ETS izveidot pielietojuma programmu.

2. Fizikālo adresi un pielietojuma programmu ielādēt kustības ziņotājā. Nospiegt programmēšanas taustiņu (8), kad tas tiek pieprasīts.

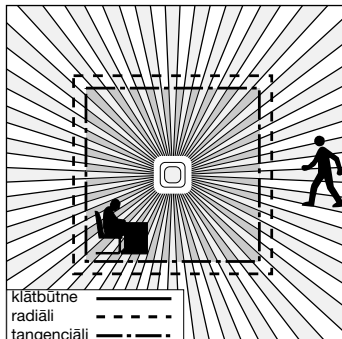
3. Zilā diode pēc veiksmīgi pabeigtas programmēšanas nodziest.

Pārraudzības lauks

IR Quattro KNX / IR Quattro HD KNX

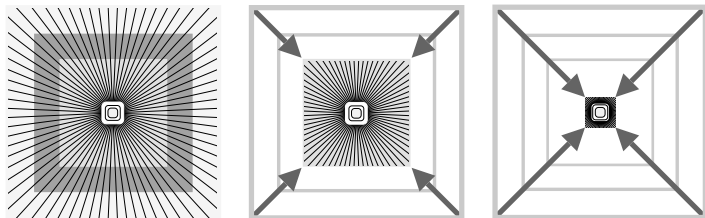


Droša klātbūtnes atpazīšana lielā mērā ir atkarīga no lēcas elementu skaita, īpašībām un izkārtojuma. IR Quattro KNX un 16 m2 uztveres lauks, kuru veido 13 līmeņi un 1760 slēgumu zonas, uztver vismazākās kustības. IR Quattro HD KNX un 64 m2 lielais uztveres lauks ar 4800 slēgumu zonām precīzē jaudas spektru.



Šo aizsniadzamību iespējams pielāgot individuālajām vēlmēm, veicot iestatījumus potenciometrā. Pateicoties kvadrātiskajam uztveres laukam un vadītājiēries/sekotājiēries savienošanas variantiem, ir iespējams vienkāršs, ātrs un optimāls telpas plānojums.

Aizsniadzamība (PC IR Quattro / IR Quattro HD KNX)

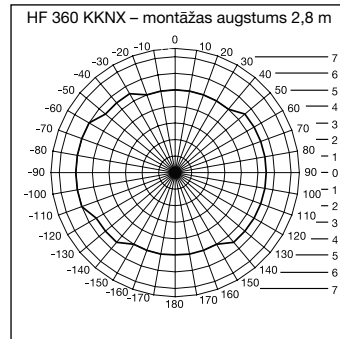


Potenciometri ⑦

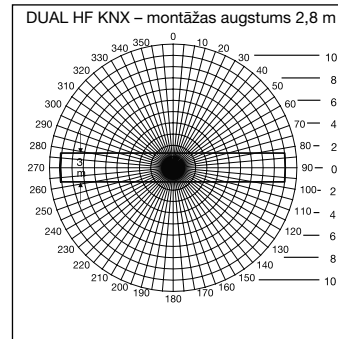
Aizsniadzības piemērošana individuālajām vajadzībām. Skat.

tabulu „Tehniskie dati” un „Individuālo vajadzību iestatīšana 4. – 5. lpp.

Aizsniadzamība (HF 360 KNX / DUAL HF KNX)



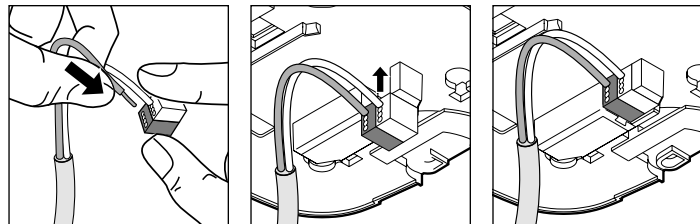
HF 360 KNX aizsniadzamība ir iestatāma elektroniski ar apkalpes tālvadības pultī RC 6 (skat. Piederumi), kā arī ar ETS programmdzekli /KNX BUS (skat. Pielietojuma apraksts, www.knx.steinel.de). Telpas pielāgošanai var izslēgt 1 vai 2 uztveres virzienus. Ar 360° lielu



uztveres lēņi ir iespējama maks. 8 m aizsniadzamība. DUAL HF KNX sensoram ir 2 speciālie augstas frekvences sensori, kuri no gries-tiem pārbauga gaitēņa abus virzienus. Elektroniski iestatīt aizsniadzamību ir iespējams abos virzienos.

Elektriskā instalācija / automātiskais režīms

Izvēloties vadojumu, vienmēr jāievēro instalēšanas priekšraksti saskaņā ar VDE 08 29 (Vācijas elektrotehnikas, elektronikas un informāciju tehnikas apvienības noteikumi) (DIN NE 5000 90) (skat. drošības norādes 84. lpp.).



Tehniskie dati

Spriegums KNX:	24 V, caur KNX kopnes spriegumu	
Iestatījumi:	ar ETS programmlīdzekli, tālvadības pulti vai kopni	
Gaismas kanāli: Gaisma 1 – gaisma 4	slēgšana/dimēšana; konstantās gaismas slēgšanas režīms	
Izslēgšanās laiks:	IQ moduss, 1 – 30 min., atkarīgs no klātbūtnes un gaismas intensitātes	
Gaismas mērīšana:	jauktā gaisma	
Bāzes gaisma:	IZSLĒGTS/10 % - 50 %	
Izslēgšanās laiks:	bāzes gaismas ilgums IESLĒGTS, 1 – 30 min.	
AVK izeja:	atkarīgs no personu klātbūtnes	
Ieslēgšanās aizture:	telpas pārraudzība, 1 – 30 min.	
Izslēgšanās laiks:	1 – 120 min.	
Izeja, klātbūtnes izslēgšanās laiks:	1 – 255 sek.	
Citas izejas:	gaismas intensitātes vērtības, scēnu vadība	
Uzveres kvadrāti:	IR Quattro KNX Klātbūtne (Presence): maks. 4 x 4 m (16 m ²) Radiāli (Radial): maks. 5 x 5 m (25 m ²) Tangenciāli (Tangential): maks. 7 x 7 m (49 m ²)	IR Quattro HD KNX maks. 8 x 8 m (64 m ²) maks. 8 x 8 m (64 m ²) maks. 20 x 20 m (400 m ²)
Uzveres leņķis:	HF 360 KNX 360° ar 140° atvēruma leņķi, iespējams caur stiklu, koku un starpsienām. Telpas pielāgošanai iespējams izslēgt 1 vai 2 uzveres virzienus.	DUAL HFKNX skat. diagrammu 87. lpp., iespējams caur stiklu, koku un starpsienām.
Aizsniedzamība:	HF 360 KNX maks. Ø 8 m, min. 1/3, 2/3 maks. iestatāma elektroniski (ETS programmlīdzeklis, KNX kopne, tālvadības pults RC 6)	DUAL HF KNX min. 1/3, 2/3 maks. iestatāma elektroniski katrā virzienā (ETS programmlīdzeklis, KNX kopne, tālvadības pults RC 6)

Tālvadības pults

Ar lietotāja tālvadības pulti RC7 (pēc izvēles) iespējams ērti iestatīt funkcijas. Apkopes

tālvadības pults RC6 (pēc izvēles) nodrošina ērtu konfigurāciju. (skat. Piederumi, 85. lpp.)

Darbības traucējumi

Traucējumi	Cēlonis	Risinājums
Gaisma neieslēdzas	<ul style="list-style-type: none"> Trūkst pieslēguma sprieguma Krēslšanas vērtības iestatītas par zemu Netiek uztverta kustība 	<ul style="list-style-type: none"> Pārbaudīt pieslēguma spriegumu Lēnām palielināt krēslšanas vērtību, līdz ieslēdzas gaisma Nodrošināt brīvu pieeju sensoram Pārbaudīt uzveres lauku
Gaisma neizslēdzas	<ul style="list-style-type: none"> Telpa ir par gaišu iestatītajām krēslšanas vērtībām Beidzās izslēgšanās laiks Traucējoši siltuma avoti (tikai infrās. sensoram), piem., elektriskie sildītāji, atvērtas durvis un logi, mājdzīvnieki, kvēlspuldzes/halogēnie starpeši, kustīgi objekti 	<ul style="list-style-type: none"> Palielināt krēslšanas vērtību Nogaidīt, kamēr beidzas izslēgšanās laiks, iestatīt īsāku izslēgšanās laiku Uzliemējot uzlīmes, stacionāros traucējumu avotus „izslēgt” no uzveres lauka
Sensors, neskatoties uz personu klātbūtni, izslēdz	<ul style="list-style-type: none"> Izslēgšanās laiks ir par īsu Gaismas sliekšnis ir par zemu 	<ul style="list-style-type: none"> Palielināt izslēgšanās laiku Izmainīt krēslšanas iestatījumus
Sensors izslēdz par vēlu	<ul style="list-style-type: none"> Izslēgšanās laiks ir par garu 	<ul style="list-style-type: none"> Samazināt izslēgšanās laiku
Sensors pie frontāla kustības virziena ieslēdz par vēlu	<ul style="list-style-type: none"> Pie frontāla kustības virziena ir samazināta aizsniedzamība 	<ul style="list-style-type: none"> Uzmontēt papildus sensorus Samazināt distanci starp diviem sensoriem
Sensors, neskatoties uz tumsu, uzverot personu klātbūtni, neieslēdz	<ul style="list-style-type: none"> Izvēlētā pārāk zema krēslšanas vērtība 	<ul style="list-style-type: none"> Sensors ar slēdzi/taustiņu deaktivizēts? Pusautomātika? Paaugstināt krēslšanas vērtību

Atbilstības deklarācija

Ar šo STEINEL Vertrieb GmbH paziņo, ka radioiekārta (HF 360 KNX/DUAL H KNX) atbilst direktīvai 2014/53/ES.

Visu ES atbilstības deklarācijas tekstu Jūs varat izlasīt: www.steinel.de

Utilizācija

Elektroierīces, piederumi un iepakojumi jānodod dabai draudzīgai atkārtotai pārstrādei.



Nemetiet elektroierīces parastajos atkritumos!

Tikai ES valstīm:
Atbilstoši Eiropas vadlīnijām par vecām elektroierīcēm un elektroniskām ierīcēm, un to lietojumam nacionālās tiesībās, nefunkcionējošas elektroierīces jāsavāc atsevišķi un tās jānodod dabai draudzīgai atkārtotai pārstrādei.

Ražotāja garantija

K pircjam Jums attiecb pret prdevju ir spk likum paredzts garantijas tiesbas. Msu garantijas saistbas nesamazina un neierobeo s tiesbas, ciktli tdas pastv Jsu valst. Ms pieiram 5 gadu garantiju nevainojamm Jsu STEINEL profesionl sensorikas produkta pabm un darbbai. Ms garantjam, ka im produktam nav materila, raooanas un konstrukcijas defektu. Ms garantjam visu elektronisko bvdau n kabegu ekspluatcijas droomu, k ar visu izmantoto materilu un to virmu nevainojambu.

Sdzbu iesniegana
Ja vlaties reklamt Jsu iegdto produktu, lduzu, nostiet to piln komplektcij, apmaksjot pasta izdevumus, pievienojot oriinlo eku, k ar norodot pirkuma datumu un produkta apzpmjumu, Jsu prdevjam vai tiei mums: Ambergs SIA, Brvbass gatve 195-16, LV-1039 Rga. Td ms iesakm rpgi saglabt pirkuma eku lduz garantijas laika beiggm. STEINEL nenes atbildbu par transporta bojumiem un atpaka stanas riskiem.

Informciju par garantijas pieieikumu Js atradsiet msu mjas lap www.steinel-professional.de/garantie

Ja Jums ir garantijas gadjums vai Jums ir jautjumi par Jsu iegdto produktu, Js jebkur laik varat vrsties servisa dienest: 00371 67550740.

5 GADU
RAŽOTĀJA
GARANTĪJA

RU Инструкция по эксплуатации

Уважаемый покупатель!

Благодарим Вас за доверие, которое Вы нам оказали, купив новый датчик присутствия марки STEINEL. Вы приобрели изделие высокого качества, изготовленное, испытанное и упакованное с большим вниманием.

Перед началом монтажа данного изделия, просим Вас внимательно ознакомиться с инструкцией по монтажу. Ведь только соблюдение инструкции по монтажу и пуску в эксплуатацию гарантирует продолжительную, надежную и безотказную работу изделия.

Желаем приятной эксплуатации датчика STEINEL.



Указания по технике безопасности

- Монтаж разрешается выполнять только специалисту с соблюдением указаний, действующих в стране использования изделия. VDE 08 29 (DIN EN 5000 90).
- В окружении с низковольтными изделиями ошибочное подключение может вызвать тяжелейший ущерб здоровью или материальный ущерб.
- Запрещается подключать этот прибор к низкому напряжению (230 В AC), поскольку он предназначен для подключения к контурам малого напряжения.

Описание прибора

- ① Сенсорный модуль
- ② Жестяная рама
- ③ Нижняя сторона сенсора
- ④ Розетка для полых стен
- ⑤ Адаптер для открытой проводки
- ⑥ Запорный механизм
- ⑦ Установка дальности действия
- ⑧ Кнопка для программирования
- ⑨ Монтаж, установка
- ⑩ Закрывающие пленки для минимизации диапазона охвата (B4 360 KNX).

Монтаж / установка ⑨

Датчик предусмотрен только для потолочного монтажа в помещениях скрытой проводкой. Соответствующий потолочный адаптер с зажимом и адаптер для открытой проводки в объем поставки не входят.

Комплектующие

Розетка для полых стен Kaiser,
EAN-№: 4007841 000370
Потолочный адаптер
с зажимом
EAN-№: 4007841 002855
Адаптер для открытой
проводки
AP Vox KNX
EAN-№: 4007841 003029

Защитная сетка
EAN-№: 4007841 003036
Сервисное дистанционное
управление
RC6 KNX
EAN-№: 4007841 593018
Дистанционное управление
пользователя
RC7 KNX
EAN-№: 4007841 592912

Принцип работы / базовые функции

Инфракрасные и ВЧ-датчики присутствия серии Control PRO регулируют освещение и управление ОВК, например, в офисах, школах, государственных или частных зданиях в зависимости от естественного освещения и присутствия.

IR Quattro позволяет благодаря линзе с высокой разрешающей способностью обеспечить типичную для помещения, квадратную зону охвата, в которой регистрируются мельчайшие движения.

HF 360 благодаря современной высокочастотной технологии гарантирует регистрацию движений независимо от температуры без пробелов.

Датчик Dual HF благодаря двойной направленности особенно подходит для коридоров в гостиницах и рекреаций в школьных и офисных зданиях.

Кроме того, Presence Control отличается малым потреблением мощности.

- Регистрация присутствия
- Управление освещением с регулировкой яркости
- Управление ОВК

Какая из этих функций должна использоваться (быть активирована), устанавливается в окне параметров „Общие настройки“ с помощью программного обеспечения Engineering Tool (ETS), начиная с версии ETS3.f.

Пуск в эксплуатацию

Указание: Описание приложения находится на сайте www.knx.steinel.de

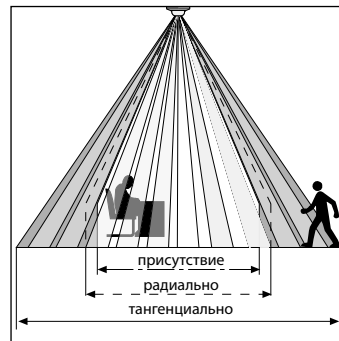
1. Присвоение физического адреса и прикладной программы в ETS.

2. Загрузка физического адреса и прикладной программы в датчик присутствия. При запросе нажать кнопку для программирования (8).

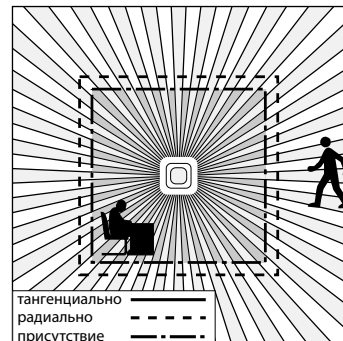
3. После успешного программирования синий СИД погаснет.

Зона охвата

IR Quattro KNX / IR Quattro HD KNX

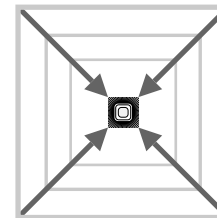
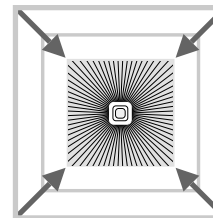
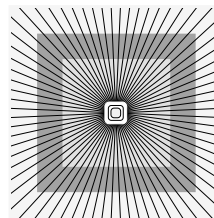


Надежное распознавание присутствия существенно зависит от количества, свойств и расположения элементов линзы. IR Quattro KNX и квадратная зона охвата в 16 м², которая подразделяется на 13 уровней с 1760 зонами переключения, регистрирует даже мельчайшие движения. IR Quattro HD KNX и квадратная зона охвата в 64 м² с более 4800 зонами переключения уточняет



спектр охвата. Благодаря настройке на потенциометре существует возможность привести оба этих радиуса действия в соответствие индивидуальным потребностям. За счет квадратной зоны охвата и возможности объединения вариантов Master/Slave в сеть обеспечивается простое, быстрое и оптимальное планирование помещения.

Установка дальности действия (PC IR Quattro / IR Quattro HD KNX)

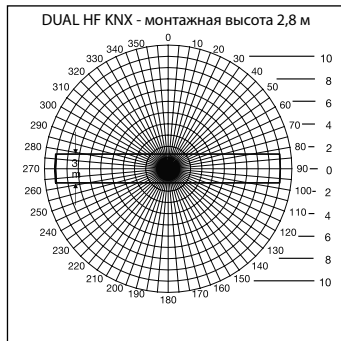
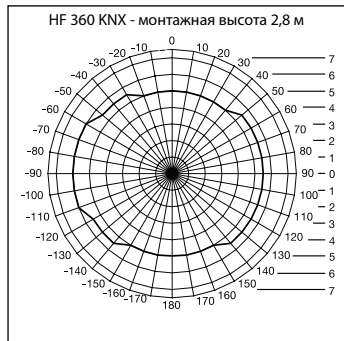


Потенциометр ⑦

Приведение радиуса действия в соответствие индивидуальным потребностям. Сравн. табл.

Технические данные и настройка под индивидуальные потребности на стр. 4/5.

Установка дальности действия (HF 360 KNX / DUAL HF KNX)

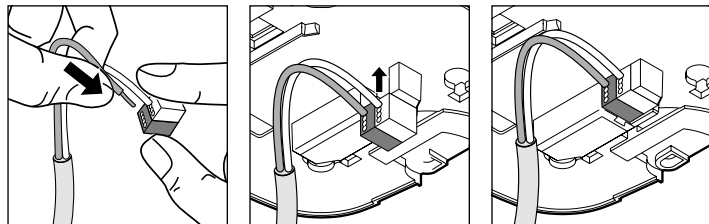


Радиус действия HF 360 KNX может устанавливаться электронно с помощью сервисного дистанционного управления RC 6 (сравн. комплектующие), а также посредством ПО ETS /KNX BUS (сравн. описание приложения, www.knx.steinel.de). Для приведения в соответствие помещению можно отказаться от 1 или 2 направлений охвата. При угле

обнаружения 360° возможен радиус действия в макс. 8 м. Датчик DUAL HF KNX имеет 2 специальных В4-сенсора, которые с потолка осуществляют контроль в двух направлениях одного коридора. Электронно можно настроить радиус действия в обоих направлениях.

Электромонтаж / автоматический режим

При выборе линий проводки должны обязательно соблюдаться указания по монтажу VDE 08 29 (DIN EN 5000 90) (см. Указания по технике безопасности на стр. 91).



Технические данные

Сетевое подключение KNX:	24 В за счет напряжения шины KNX	
Установки:	посредством программного обеспечения ETS, дистанционного управления или шины	
Каналы освещения: освещение 1 – освещение 4	включение/регулировка; режим включения для регулировки постоянного освещения с	
Время остаточного включения:	IQ-режим, 1 – 30 мин., в зависимости от присутствия и яркости	
Измерение освещенности:	смешанный свет	
Основная яркость :	ВЫКЛ./10 % – 50 %	
Время остаточного включения:	основная яркость, продолжительность ВКЛ., 1 – 30 мин.	
Выход ОВК:	в зависимости от присутствия	
Задержка включения:	контроль помещения, 1 – 30 мин.	
Время остаточного включения:	1 – 120 мин.	
Выход времени остаточного включения после присутствия:	1 – 255 сек.	
Дополнительные выходы:	Значение освещенности, управление сценами	
Квадраты обнаружения:	IR Quattro KNX присутствие: макс. 4 x 4 м (16 кв.м.) радиально: макс. 5 x 5 м (25 кв.м.) тангенциально: макс. 7 x 7 м (49 кв.м.)	IR Quattro HD KNX макс. 8 x 8 м (64 кв.м.) макс. 8 x 8 м (64 кв.м.) макс. 20 x 20 м (400 кв.м.)
Угол обнаружения:	HF 360 KNX 360° с углом раствора 140°, сквозь стекло, дерево и тонкие стены. Для приведения в соот- ветствие помещению можно отказаться от 1 или 2 направле- ний охвата.	DUAL HF KNX см. диаграмму на стр. 94, сквозь стекло, дерево и тонкие стены.
Дальность действия:	HF 360 KNX макс. Ø 8 м, мин., 1/3, 2/3, макс. с электронной регулировкой (ПО ETS, KNX Bus, дистанцион- ное управление RC 6)	DUAL HF KNX мин., 1/3, 2/3, макс. в каждом направлении с электронной регулировкой (ПО ETS, KNX Bus, дистанционное управление RC 6)

Дистанционное управление

С помощью дистанционного управления пользователя RC 7 (опция) можно комфортно выключать и включать все функции с пола.

Сервисное дистанционное управление RC 6 (опция) обеспечивает удобство конфигурации (сравн. комплектующие стр. 92)

Нарушения работы

Сбой	Причина	Устранение
Не включается свет	<ul style="list-style-type: none"> ■ нет напряжения подключения ■ значение сумеречного порога установлено слишком низким ■ не происходит регистрации движений 	<ul style="list-style-type: none"> ■ проверить напряжение подключения ■ медленно увеличивать значение сумеречного порога, пока не включится свет ■ добиться свободного вида на сенсор ■ проверить зону охвата
Свет не выключается	<ul style="list-style-type: none"> ■ яркость помещения слишком высока для установленного сумеречного порога ■ истекает время остаточного включения ■ Теплоизлучающие объекты, являющиеся помехой (только ИК-датчик), например: теплорелевентилятор, открытые двери и окна, домашние животные, лампы накаливания/сенсорный прожектор, движущиеся объекты 	<ul style="list-style-type: none"> ■ увеличить значение сумеречного порога ■ выждать время остаточного включения, при необходимости сократить его ■ исключить стационарные источники помех наклейками
Датчик отключается, несмотря на присутствие	<ul style="list-style-type: none"> ■ слишком короткое время остаточного включения ■ слишком низкий порог яркости 	<ul style="list-style-type: none"> ■ увеличить время остаточного включения ■ изменить установку сумеречного порога
Датчик отключается слишком поздно	<ul style="list-style-type: none"> ■ слишком длительное время остаточного включения 	<ul style="list-style-type: none"> ■ сократить время остаточного включения
Датчик включается слишком поздно при направлении движения к датчику	<ul style="list-style-type: none"> ■ радиус действия при направлении движения к датчику уменьшен 	<ul style="list-style-type: none"> ■ установить дополнительные датчики ■ уменьшить расстояние между двумя датчиками
Датчик не включается при присутствии, несмотря на темноту	<ul style="list-style-type: none"> ■ значение сумеречного порога выбрано слишком низким 	<ul style="list-style-type: none"> ■ датчик деактивирован выключателем/кнопкой ? ■ полуавтоматический режим работы ? ■ увеличить значение сумеречного порога

CE Сертификат соответствия

Настоящим компания STEINEL Vertrieb GmbH заявляет, что радиоаппаратура типа (HF 360 KNX/DUAL H KNX) отвечает требованиям директивы

2014/53/EU. Полный текст сертификата соответствия ЕС можно найти на следующем сайте: www.steinel.de

Утилизация

Электроприборы, комплектующие и упаковку следует направлять на экологичную вторичную переработку.



Не выбрасывать электроприборы в бытовые отходы!

Только для стран ЕС: Согласно действующей Европейской директиве по отработанному электрическому и электронному оборудованию и ее реализации в национальных законодательствах отработанные электроприборы

должны собираться отдельно и направляться на экологичную вторичную переработку.

Гарантия производителя

Вы, как покупатель, имеете предусмотренные законом права в отношении продавца. Если такие права существуют в вашей стране, то наша гарантия не сокращает и не ограничивает их. Мы предоставляем Вам 5-летнюю гарантию на безупречные характеристики и надлежащую работу вашего сенсорного изделия STEINEL Professional. Мы гарантируем, что это изделие не имеет дефектов материала, конструкции и производственного брака. Мы гарантируем работоспособность всех электронных конструктивных элементов и кабелей, а также отсутствие дефектов во всех использованных материалах и на их поверхности.

Предъявление требований Если Вы хотите заявить рекламацию по вашему изделию, отправьте изделие в собранном и упакованном виде вместе с приложенным кассовым чеком или квитанцией с датой продажи и указанием наименования изделия вашему дилеру или непосредственно нам по адресу: Best - Snab, ул.1812 года, дом 12, 121127 Москва, Россия. Поэтому мы рекомендуем вам сохранить кассовый чек или квитанцию о продаже до истечения гарантийного срока. Компания STEINEL не несет риски и расходы на транспортировку в рамках возврата изделия.

Информацию о том, как заявить о гарантийном случае, вы найдете на нашей домашней странице www.steinel.ru

Если у вас наступил гарантийный случай или имеются вопросы по вашему изделию, вы можете в любое время позвонить в Службу технической поддержки по телефону +7 (495) 280-35-53.

5 ЛЕТ
ГАРАНТИИ
ПРОИЗВОДИТЕЛЯ