

# ИНСТРУКЦИЯ ДЛЯ СИСТЕМЫ SCROLL LINE



СВЕТИЛЬНИКИ			
Артикул	Цвет	Габариты, мм	Схема изделия
DL20651WW6B750 DL20651NW6B750	черный	15x750	
DL20651WW6W750 DL20651NW6W750	белый	15x750	
DL20651WW8B1055 DL20651NW8B1055	черный	15x1055	
DL20651WW8W1055 DL20651NW8W1055	белый	15x1055	
DL20651WW12B1555 DL20651NW12B1555	черный	15x1555	
DL20651WW12W1555 DL20651NW12W1555	белый	15x1555	
DL20651WW16B2055 DL20651NW16B2055	черный	15x2055	
DL20651WW16W2055 DL20651NW16W2055	белый	15x2055	

## КОМПЛЕКТУЮЩИЕ

Артикул	Цвет	Габариты, мм	Схема изделия
Power Connector DL20651 B Power Connector DL20651 W	черный/белый	36x53,5x40,5	
End Connector DL20651 B End Connector DL20651 W	черный/белый	36x43,5x40,5	
I Connector DL20651 B I Connector DL20651 W	черный/белый	36x61x40,5	
L Connector L DL20651 B L Connector L DL20651 W	черный/белый	36x53,5x40,5	
L Connector R DL20651 B L Connector R DL20651 W	черный/белый	36x53,5x40,5	

## КОМПЛЕКТУЮЩИЕ

Артикул	Цвет	Габариты, мм	Схема изделия
T Connector DL20651 B T Connector DL20651 W	черный/белый	36x61x40,5	
X Connector DL20651 B X Connector DL20651 W	черный/белый	36x60x40,5	
Support DL20651 B Support DL20651 W	черный/белый	36x36x55	
Driver 60W Scroll Line B Driver 60W Scroll Line W	черный/белый	150x37,4	
Cable Fixing Kit DL20651 B Cable Fixing Kit DL20651 W	черный/белый	15x30	

## УСТАНОВКА И ПОДКЛЮЧЕНИЕ

1. Перед началом всех работ отключите электропитание.
2. Запрещается подключать непосредственно к шинопроводу сетевое питание AC 220V. Система рассчитана на работу с безопасным напряжением DC 24V. Запрещается разбирать токопроводы, коннекторы и комплектующие системы.
3. Все работы по монтажу и подключению к сети шинопровода должны проводиться только квалифицированным специалистом.
4. Не допускайте попадания воды, не эксплуатируйте в помещениях с высокой влажностью и возможностью образования конденсата (мокрые ванные комнаты, бассейны).

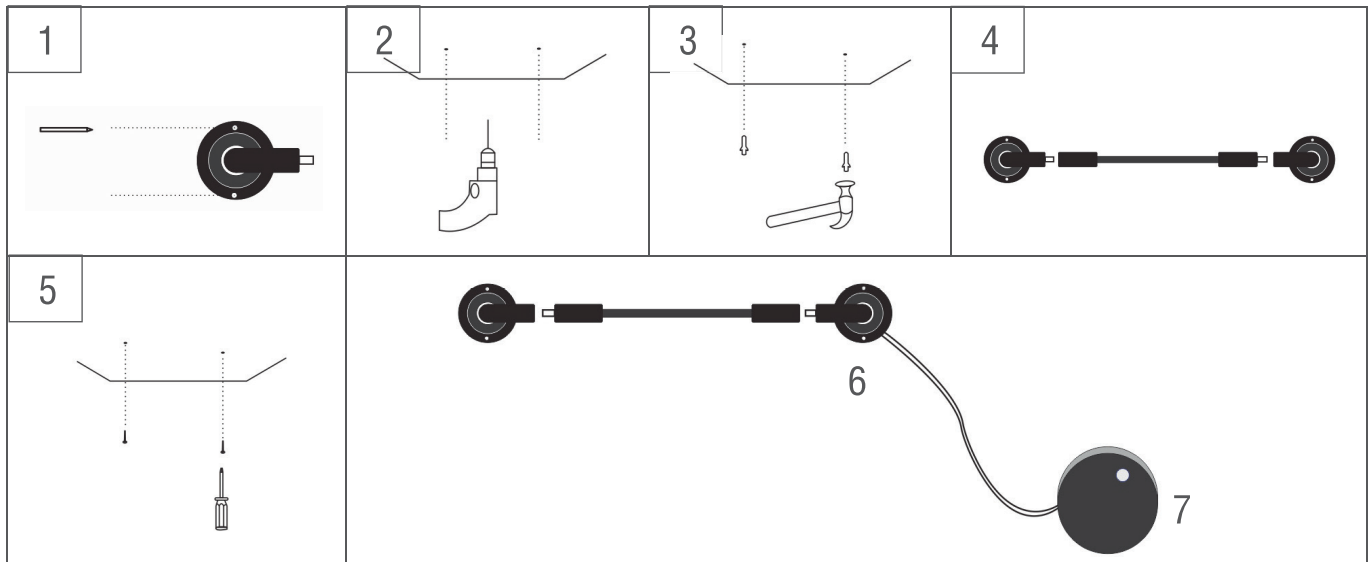
### ВАЖНО!

Максимальная общая длина светильников, используемых в конструкции, не должна превышать 10 метров на один блок питания. Если конфигурация системы меняется, необходимо проверить, соответствует ли блок питания новой конфигурации светильников и при несоответствии заменить блок питания.

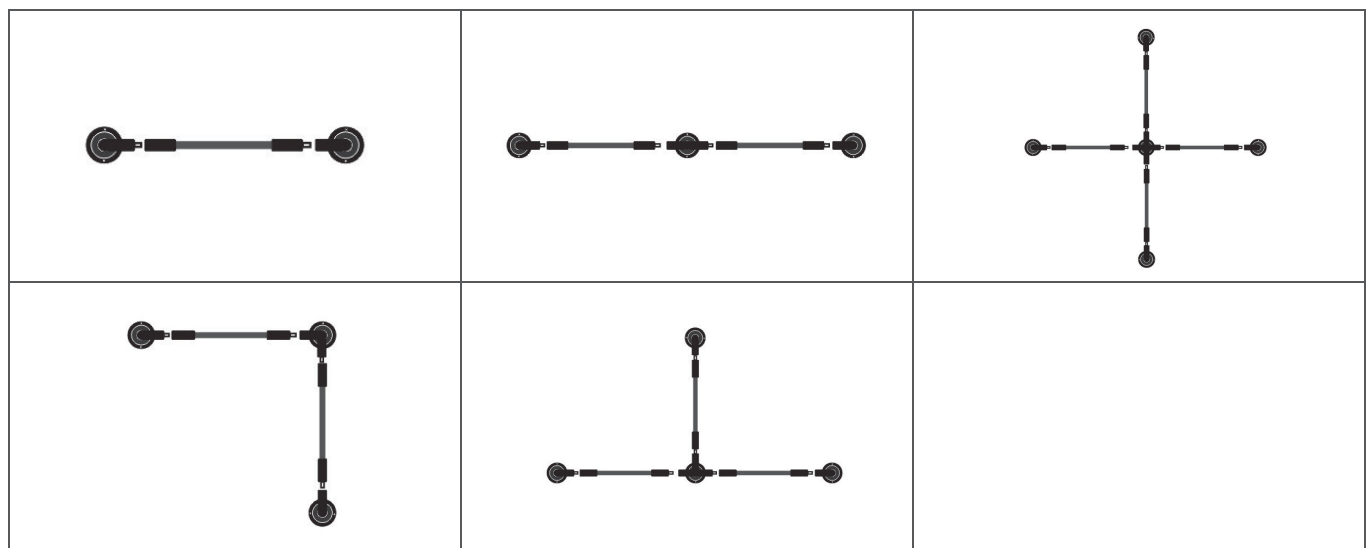
### ВАЖНО!

При монтаже системы необходимо предусмотреть возможность доступа к блокам питания в процессе эксплуатации осветительной системы.

## ИНСТРУКЦИЯ ПО УСТАНОВКЕ



## ВАРИАНТЫ КОНСТРУКЦИЙ



1. Перед началом монтажа отключить электричество. Приложить к предполагаемому месту установки адаптер с подводом питания, соединители, блок питания с основанием\*, а также необходимые комплектующие, в соответствии с длинами используемых светильников, и разметьте карандашом точки сверления отверстий.
2. Просверлить отверстия для пластиковых дюбелей в отмеченных точках.
3. Вставить пластиковые дюбели в просверленные отверстия.
- 4-5. Перевернуть с помощью саморезов адаптер с подводом питания. Одним концом установить в него светильник, присоединить заглушку или соединитель и перевернуть его. Повторить операцию с остальными светильниками и соединителями.
- 6-7. Соединить провода, идущие из блока питания с основанием, с адаптером/заглушкой через клеммную колодку.

\*Блок питания может быть выносным, на расстоянии до 20м.